

Bedienungsanleitung

Herzlichen Glückwunsch

Zu Ihrem neuen Caravan gratulieren wir Ihnen herzlich und bedanken uns, dass Sie sich für ein Qualitätsprodukt aus dem Hause Dethleffs entschieden haben.

Ob Sie Ihre Suche nach Urlaubsfreuden über gute oder schlechte Straßen führt, ob Ihr "Ferienhaus" im Grünen, am Meer oder im Gebirge steht: Ihr Dethleffs-Caravan wird immer dafür sorgen, dass Sie Ihren Urlaub genießen, denn das Team von Dethleffs baut seit 80 Jahren Wohnwagen und weiß, worauf es ankommt. Diese Erfahrung zeigt sich in der durchdachten, gemütlichen und dennoch durch und durch funktionellen Ausstattung ebenso wie in den hervorragenden Fahreigenschaften.

Jedes Dethleffs-Fahrzeug wird mit Sorgfalt gefertigt und die Qualität wird streng kontrolliert. Das sichert die lange Lebensdauer unserer Produkte. Aufgrund dieser strengen Anforderungen bürgen wir für die erstklassige Qualität unserer Produkte und gewähren Ihnen 6 Jahre Garantie auf die Dichtheit unserer Aufbauten gemäß unseren Garantiebedingungen (siehe Abschnitt 1.1).

Diese Bedienungsanleitung widmet sich vorwiegend dem Wohnaufbau Ihres Caravans. Sie vermittelt Ihnen alle wichtigen Informationen und Tipps, damit Sie alle technischen Vorzüge Ihres Dethleffs-Caravans voll und ganz nutzen können. Auch die Pflege – und somit Werterhaltung – haben wir berücksichtigt.

Zusätzlich erhalten Sie die separaten Unterlagen für das Fahrgestell und die diversen Einbaugeräte.

Wenden Sie sich zur Durchführung von Wartungsarbeiten oder wann immer Sie Hilfe benötigen, stets vertrauensvoll an Ihre autorisierte Fachwerkstatt. Sie kennt Ihren Caravan am besten und wird alle Ihre Wünsche schnell und zuverlässig erfüllen.

Nun wünschen wir Ihnen mit Ihrem Caravan viel Spaß, beste Erholung und stets gute Fahrt.

Ihr Dethleffs-Team

Bedienungsanleitung

Fahrzeugdaten	
Modell:	
Fahrgestell-Hersteller:	
Seriennummer:	
Erstzulassung:	
Gekauft bei Firma:	
Ablauf der Garantiefrist:	
Schlüsselnummer:	
Fahrgestellnummer:	
Family Card mit Langzeit-Garantie	ja/nein
Kundenanschrift	
Name, Vorname:	
Straße, Nr.:	
PLZ, Ort:	
Stempel und Unterschrift des Händlers	

Änderungen in Konstruktion, Ausstattung und Lieferumfang bleiben vorbehalten. Es sind auch Sonderausstattungen aufgeführt, die nicht zum serienmäßigen Lieferumfang gehören. Die Beschreibungen und Abbildungen in dieser Broschüre sind keiner bestimmten Version zuzuordnen. Für alle Details hat allein die jeweils gültige Ausstattungsliste Gültigkeit.

Inhaltsverzeichnis

1	Garantie	7	6.6	230-V-Anschluss	48
1.1	Garantiebedingungen	7	6.7	Kühlschrank	48
1.2	Dichtigkeitsinspektion	8	7	Wohnen	49
1.2.1	Inspektionsplan	8	7.1	Türen	49
1.2.2	Inspektionsnachweise	9	7.1.1	Eingangstür, außen (Klappgriff)	49
1.3	Weitere Inspektionen	12	7.1.2	Eingangstür, innen	50
1.3.1	Inspektionsplan Jahresinspektion	12	7.1.3	Insektenschutz an der Eingangstür, aus- ziehbar	50
1.3.2	Inspektionsplan Fahrwerk	13	7.1.4	Verdunklungsrollo Eingangstür (Variante 1)	51
1.3.3	Inspektionsplan Gasprüfung	13	7.1.5	Verdunklungsrollo Eingangstür (Variante 2)	51
1.3.4	Inspektionsnachweise	14	7.2	Außenklappen	52
2	Einleitung	17	7.2.1	Klappenschloss mit Griffschale	52
2.1	Allgemeines	18	7.2.2	Klappenschloss, ellipsenförmig	53
2.2	Umwelthinweise	18	7.2.3	Klappenschloss, rechteckig	53
3	Sicherheit	21	7.2.4	Klappenschloss mit Druckknöpfen	54
3.1	Brandschutz	21	7.2.5	Klappe für Toiletten-Kassette	54
3.1.1	Vermeidung von Brandgefahren	21	7.2.6	Außenklappe 230-V-Anschluss	55
3.1.2	Feuerbekämpfung	21	7.3	Heizen	55
3.1.3	Bei Feuer	21	7.4	Lüften	55
3.2	Allgemeines	22	7.5	Fenster	56
3.3	Verkehrssicherheit	23	7.5.1	Ausstellfenster mit Dreh-Ausstellern	57
3.4	Anhängerbetrieb	24	7.5.2	Ausstellfenster mit Automatik- Ausstellern	58
3.5	Gasanlage	24	7.5.3	Verdunklungsrollo und Insektenschutzrollo	59
3.5.1	Allgemeine Hinweise	24	7.5.4	Verdunklungsrollo Bugfenster	61
3.5.2	Gasflaschen	25	7.6	Dachhauben	61
3.6	Elektrische Anlage	26	7.6.1	Dachhaube mit Schnappverschluss	62
3.7	Wasseranlage	26	7.6.2	Heki-Dachhaube (mini und midi)	63
4	Vor der Fahrt	27	7.6.3	Heki-Dachhaube	64
4.1	Erste Inbetriebnahme	27	7.7	Hubdach	66
4.2	Zulassung	27	7.8	Tische	66
4.3	Ankuppeln	28	7.8.1	Hängetisch mit Gelenkstützfuß	66
4.4	Anhängerkupplungen	29	7.8.2	Schwenktisch	67
4.4.1	Sicherheitskupplung AKS 3004	29	7.8.3	Schwenktisch der Hecksitzgruppe	68
4.5	Abkuppeln	29	7.8.4	Hubtisch der Rundsitzgruppe	68
4.6	Zuladung	30	7.9	Fernsehgerät	69
4.6.1	Begriffe	30	7.10	Leuchten	70
4.6.2	Berechnung der Zuladung	33	7.11	Betten	71
4.6.3	Caravan richtig beladen	34	7.11.1	Etagenbett	71
4.6.4	Anhänge-, Stütz- und Achslast	35	7.11.2	Etagenbett, klappbar	71
4.6.5	Dachlasten	36	7.11.3	Festes Bett (Gasdruckfeder)	72
4.7	PVC-Fußbodenbelag	37	7.12	Sitzgruppen zum Schlafen umbauen	73
4.8	Fernsehgerät	37	7.12.1	Längssitzgruppe und Seitensitzgruppe	73
4.9	Verkehrssicherheit	39	7.12.2	Rundsitzgruppe mit rundem Tisch	74
5	Während der Fahrt	41	7.12.3	Hecksitzgruppe	75
5.1	Caravanbetrieb	41	7.12.4	Bettverbreiterung zur Spielwiese	76
5.2	Bremsen	42	7.13	Schlafräumabtrennung	77
5.3	Rückwärtsfahrt	42	7.13.1	Schiebetür	77
6	Caravan aufstellen	45	7.13.2	Faltvorhang	77
6.1	Feststellbremse	45	8	Gasanlage	79
6.2	Unterlegkeile	46	8.1	Allgemeines	79
6.3	Kurbelstützen	46	8.2	Gasflaschen	80
6.4	Eintrittsstufe (frei stehend)	47			
6.5	Abwassertank, fahrbar	48			

Inhaltsverzeichnis

8.3	Gasverbrauch	81	10.4.1	Modellausführungen mit Abgaskamin auf der rechten Fahrzeugseite	121
8.4	Gasflaschen wechseln	82	10.4.2	Boiler Truma (Sonderausstattung)	122
8.5	Gasabsperrventile	82	10.4.3	Boiler Alde (Sonderausstattung)	124
8.6	Externer Gasanschluss	83	10.4.4	Therme Truma	125
8.7	Umschaltanlage DuoControl CS	84	10.5	Kochstelle	126
9	Elektrische Anlage	87	10.5.1	Gaskocher	127
9.1	Generelle Sicherheitshinweise	87	10.5.2	Gasbackofen	128
9.2	Begriffe	87	10.5.3	Mikrowellengerät	129
9.3	12-V-Bordnetz	88	10.5.4	Dunstabzug	130
9.3.1	Wohnraumbatterie, Allgemeines (Autark-Paket)	88	10.6	Kühlschrank	130
9.3.2	Wohnraumbatterie prüfen (Autark-Paket)	90	10.6.1	Kühlschrank-Lüftungsgitter	131
9.3.3	Wohnraumbatterie laden (Autark-Paket)	90	10.6.2	Betrieb (Thetford ohne SES)	131
9.4	Netzgerät	92	10.6.3	Betrieb (Thetford N3000)	133
9.5	Elektroblock EBL 109 - Autark-Paket (Sonderausstattung)	93	10.6.4	Kühlschranktür-Verriegelung	134
9.5.1	Batterie-Wahlschalter	94	11	Sanitäre Einrichtung	137
9.5.2	Batterie-Ladung	94	11.1	Wasserversorgung, Allgemeines	137
9.6	Panel LT 109 - Autark-Paket (Sonderausstattung)	95	11.2	Wassertank	138
9.6.1	12-V-Hauptschalter	95	11.2.1	Trinkwasser-Einfüllstutzen mit Deckel	138
9.6.2	Ladezustand der Wohnraumbatterie	95	11.2.2	Wasser einfüllen	138
9.7	Panel LT 222	96	11.2.3	Wasser ablassen	139
9.8	230-V-Bordnetz	96	11.3	Abwassertank	139
9.8.1	230-V-Anschluss	97	11.4	Wasseranlage befüllen	140
9.8.2	Versorgungsleitung für externen 230-V-Anschluss	97	11.5	Wasseranlage entleeren	141
9.9	Sicherungen	99	11.6	Toilettenraum	142
9.9.1	12-V-Sicherungen	99	11.7	Toilette	142
9.9.2	230-V-Sicherung	101	11.7.1	Schwenkbare Toilette	143
9.10	Anschluss an Zugfahrzeug	101	11.7.2	Toilette mit eigenem Wassertank	143
9.10.1	Anschluss-Schema dreizehnpoliger Stecker	101	11.7.3	Kassette entnehmen	145
9.10.2	Zugwagen-Installation (Empfehlung)	103	11.7.4	Kassette entleeren	145
10	Einbaugeräte	105	12	Pflege	147
10.1	Allgemeines	105	12.1	Äußere Pflege	147
10.2	Heizung	106	12.1.1	Waschen mit Hochdruckreiniger	147
10.2.1	Richtig heizen	106	12.1.2	Fahrzeug waschen	147
10.2.2	Warmluft-Heizung Truma S 3004 (P)/S 5004	107	12.1.3	Fensterscheiben aus Acrylglas	148
10.2.3	Umluftgebläse	109	12.1.4	Feuerverzinktes Fahrgestell	148
10.2.4	Airmix-Komfort-Paket	111	12.1.5	Unterboden	149
10.2.5	Warmwasser-Heizung Alde	111	12.1.6	Abwassertank	149
10.2.6	Elektro-Zusatzheizung Ultraheat	115	12.2	Innere Pflege	149
10.2.7	Erwärmung für Abwasserleitungen (Sonderausstattung)	116	12.3	Wasseranlage	151
10.2.8	Elektrische Fußbodenerwärmung (Sonderausstattung)	117	12.3.1	Wassertank reinigen	151
10.2.9	Fußbodenerwärmung/Erwärmung für Abwassertank (Sonderausstattung)	118	12.3.2	Wasserleitungen reinigen	151
10.3	Klimaanlage	119	12.3.3	Wasseranlage desinfizieren	152
10.3.1	Klimaanlage (Teleco)	119	12.4	Dunstabzug	153
10.3.2	Klimaanlage (Dometic)	120	12.5	Wasch-/Spülbecken	153
10.4	Boiler	121	12.5.1	Wasch-/Spülbecken aus Edelstahl	153
			12.5.2	Wasch-/Spülbecken aus Kunststoff	154
			12.6	Winterpflege	155
			12.6.1	Vorbereitungen	155
			12.6.2	Winterbetrieb	155
			12.6.3	Nach Abschluss der Wintersaison	156
			12.7	Stilllegung	156
			12.7.1	Vorübergehende Stilllegung	156
			12.7.2	Stilllegung über Winter	157

Inhaltsverzeichnis

12.7.3	Inbetriebnahme des Fahrzeugs nach vorübergehender Stilllegung oder nach Stilllegung über Winter.....	158
13	Wartung	161
13.1	Amtliche Prüfungen	161
13.2	Inspektionsarbeiten	161
13.3	Wartungsarbeiten	161
13.4	Sicherheitskupplungen	162
13.5	Bremsanlage AL-KO-Chassis	163
13.6	Warmwasser-Heizung Alde	163
13.6.1	Flüssigkeitsstand prüfen	163
13.6.2	Heizflüssigkeit nachfüllen	164
13.6.3	Heizungsanlage entlüften	164
13.7	Klimaanlage	165
13.7.1	Klimaanlage (Teleco).....	165
13.7.2	Klimaanlage (Dometic).....	165
13.8	Auswechseln von Glühlampen und Leuchtstoffröhren	166
13.8.1	Halogenspotleuchte	166
13.8.2	Halogeneinbauleuchte mit Gehäuse ...	167
13.8.3	Kinderbettleuchte	167
13.8.4	Kleiderschrankleuchte mit LED.....	168
13.9	Typschild.....	168
13.10	Warn- und Hinweisaufkleber	169
14	Ersatzteile.....	171
15	Räder und Reifen	173
15.1	Allgemeines	173
15.2	Reifenauswahl.....	174
15.3	Bezeichnungen am Reifen	175
15.4	Umgang mit Reifen	175
15.5	Radwechsel	176
15.5.1	Allgemeine Hinweise	176
15.5.2	Anzugsdrehmoment.....	176
15.5.3	Rad wechseln.....	177
15.5.4	Rad wechseln bei Alufelgen.....	178
15.6	Ersatzrad-Halterung	179
15.7	Reifendruck	179
16	Störungssuche	181
16.1	Fahrwerk	181
16.2	Bremsanlage	181
16.3	Elektrische Anlage	182
16.4	Gasanlage.....	183
16.5	Kochstelle.....	184
16.5.1	Gaskocher/Gasbackofen	184
16.5.2	Mikrowellengerät.....	184
16.6	Heizung, Boiler und Therme.....	185
16.6.1	Warmluft-Heizung Truma S 3004 (P) / S 5004.....	185
16.6.2	Heizung/Boiler Alde	185
16.6.3	Boiler Truma.....	186
16.6.4	Truma Therme.....	186
16.7	Kühlschrank	187
16.7.1	Kühlschrank Thetford ohne SES (Fehlerdiagnose).....	187
16.7.2	Kühlschrank Thetford N3000	188
16.8	Klimaanlage	188
16.8.1	Teleco	188
16.8.2	Dometic	188
16.9	Wasserversorgung	189
16.10	Aufbau	190
17	Sonderausstattungen	191
17.1	Gewichte von Sonderausstattungen ...	191
18	Hilfreiche Tipps	193
18.1	Dethleffs Reisetipps auf dem iPhone ...	193
18.2	Verkehrsbestimmungen im Ausland ...	193
18.3	Hilfe auf Europas Straßen.....	194
18.4	Geschwindigkeitsbeschränkungen ...	196
18.5	Fahren mit Abblendlicht in europäischen Staaten	198
18.6	Übernachten im Fahrzeug abseits von Campingplätzen	198
18.7	Gasversorgung in europäischen Staaten	200
18.8	Mautbestimmungen in europäischen Staaten	203
18.9	Tipps zum sicheren Übernachten unterwegs	204
18.10	Tipps für Wintercamper	204
18.11	Reisechecklisten	205
19	Schaustellerpaket	207
19.1	Schaustellerpaket	207
19.1.1	230-V-Bordnetz	207
19.1.2	400-V-Bordnetz	207
19.1.4	Versorgungsleitung für externen 400-V-Anschluss.....	209
19.2	Schaustellerpaket in Betrieb nehmen ...	210
19.2.1	Festwasseranschluss am Caravan herstellen.....	210
19.2.2	Kaltwasserleitungen befüllen.....	211
19.2.3	Boiler in Betrieb nehmen	211
19.2.4	Durchlauferhitzer in Betrieb nehmen ...	212
19.2.5	Zerhackertoilette in Betrieb nehmen...	212
19.2.6	Cerankochfeld in Betrieb nehmen	213
19.3	Schaustellerpaket winterfest machen ...	213
19.3.1	Wasserleitungen entleeren	213
19.3.2	Wasserzuleitung Zerhackertoilette entleeren	214
19.3.3	Zerhackertoilette entleeren	214
19.3.4	Boiler entleeren	214
19.3.5	Durchlauferhitzer entleeren	215



1.1 Garantiebedingungen

1. Die Firma Dethleffs GmbH & Co. KG räumt dem Käufer nach seiner Wahl zusätzlich zu den ihm zustehenden gesetzlichen Gewährleistungs- und Produkthaftungsansprüchen eine Garantie von sechs Jahren darauf ein, dass die von ihr gebauten Fahrzeuge so abgedichtet sind, dass keine Nässe von außen nach innen (Innenraum) dringt.
Garantieverpflichtungen bestehen nicht, wenn die Undichtigkeit auf unsachgemäße Handhabung von Fenstern, Türen und Dachhauben bzw. auf unsachgemäß reparierte Schäden zurückzuführen ist. Von der Garantie ausgenommen sind auch Schäden, die durch Naturgewalten (z. B. Hochwasser) verursacht werden. Die Garantieverlängerungen beinhalten ausschließlich die fachgerechte Instandsetzung. Wandlungs- und Minderungsansprüche sowie Fahrtkosten oder sonstige indirekte Kosten sind von der Garantie ausgeschlossen.
2. Bei Auftreten einer Undichtigkeit verpflichtet sich die Firma Dethleffs GmbH & Co. KG im Rahmen dieser Garantiebedingungen zur Nachbesserung der betroffenen Fahrzeugteile durch kostenlose Instandsetzung oder durch Austausch der Teile, je nachdem, was zur unmittelbaren Schadensbeseitigung notwendig ist.
Die Mängelbeseitigung hat durch die Firma Dethleffs GmbH & Co. KG oder durch eine autorisierte Fachwerkstatt nach den Richtlinien der Firma Dethleffs GmbH & Co. KG zu erfolgen.
3. Voraussetzung für diese Garantie ist, dass das Fahrzeug jährlich einer autorisierten Fachwerkstatt zur Inspektion vorgeführt wird. Die Vorführung hat jährlich jeweils spätestens 2 Monate nach dem Jahrestag der Erstzulassung (bzw. der Übergabe) zu erfolgen.
Wird die Inspektion nicht fristgerecht durchgeführt, erlischt der Garantieanspruch und kann auch durch eine später durchgeführte Inspektion nicht wieder in Kraft gesetzt werden.
Als Nachweis für die durchgeführte Inspektion sind auf dem dafür vorgesehenen Coupon im Garantieheft der Firma Dethleffs GmbH & Co. KG die Inspektionsmarken aufzukleben und vom jeweiligen Dethleffs-Handelspartner durch Stempel, Datum und Unterschrift zu bestätigen.
4. Die Garantie beginnt am Tage der Erstzulassung oder Übergabe des Fahrzeuges an den Endverbraucher, spätestens 1 Jahr nach Auslieferung an den Händler, und gilt für die Zeit der Gebrauchsfähigkeit des Fahrzeuges, längstens 6 Jahre. Erfolgt die Erstzulassung vor der Übernahme, so gilt das Datum der Erstzulassung des Fahrzeuges als Garantiebeginn (Garantiestichtag). Durch Eigentumswechsel am Kaufgegenstand werden Garantieverpflichtungen nicht berührt. Die Garantie erlischt, wenn eine der in Ziff. 3 vorgesehenen Fristen nicht eingehalten wurde. Die Durchführung der Garantiarbeit verlängert nicht die Garantiezeit.
5. Für die bei einer Nachbesserung eingebauten Teile wird bis Ablauf der Garantiepflicht des Fahrzeuges ebenfalls Gewähr geleistet im Rahmen dieser Bestimmungen.
6. Das Auftreten von Undichtigkeit ist vom Eigentümer innerhalb von 15 Tagen an die Firma Dethleffs GmbH & Co. KG oder an einen Dethleffs-Handelspartner schriftlich zu melden. Der Meldung muss die Garantieurkunde, versehen mit den entsprechenden Garantiemarken, beigefügt sein. Wird das Auftreten der Undichtigkeit nicht innerhalb der angegebenen Frist gemeldet, besteht kein Anspruch auf Garantie.
Die Beseitigung der Undichtigkeit erfolgt nach Zustimmung der Firma Dethleffs GmbH & Co. KG.
7. Die Kosten der Inspektion sind vom Garantiennehmer zu tragen.
8. Als Gerichtsstand sind, soweit gesetzlich zulässig, die für Isny zuständigen Gerichte vereinbart.

1**Garantie****1.2 Dichtigkeitsinspektion****1.2.1 Inspektionsplan**

Pos.	Bauteil	Tätigkeit
1.1	Radkästen	Sichtkontrolle
1.2	Anschluss Fußbodenplateau Heckwand	Sichtkontrolle
1.2.1	Anschluss links in Fahrtrichtung Seitenwand	Sichtkontrolle
1.2.2	Anschluss rechts in Fahrtrichtung Seitenwand	Sichtkontrolle
1.3	Anschluss Fußbodenplateau Bugwand	Sichtkontrolle
1.3.1	Anschluss links in Fahrtrichtung Seitenwand	Sichtkontrolle
1.3.2	Anschluss rechts in Fahrtrichtung Seitenwand	Sichtkontrolle
1.4	Anschluss Fußbodenplateau Seitenwand rechts	Sichtkontrolle
1.5	Anschluss Fußbodenplateau Seitenwand links	Sichtkontrolle
1.6	Bodenrahmen mit Bodenrahmenausschnitten	Sichtkontrolle
1.7	Zustandskontrolle der Außenbleche von Seitenwänden sowie der Teile aus glasfaserverstärktem Kunststoff	Sichtkontrolle
1.8	Zustandskontrolle Fenstergummis, Dehnfugen, Dichtnähte	Sichtkontrolle
2.1	Messungen des Fußbodenplateaus an diesen Anschluss-Stellen mit Feuchtigkeitsmessgerät; entsprechende Werte aufschreiben mit Datum der Feststellung. Vorgeschriebene Maximalwerte – bis 20 % normal.	Messen Sollten die Werte über 20 % liegen, prüfen Sie, ob es sich um eine Kondenswasseransammlung handelt.
2.2	Messungen im Innenraum des Fahrzeugs (Wände, Fensterausschnitte, Dach usw.), dabei auf farbliche Veränderung des Dekors achten. Vorgeschriebene Maximalwerte – bis 20 % normal.	Messen Sollten die Werte über 20 % liegen, prüfen Sie, ob es sich um eine Kondenswasseransammlung handelt.
3.1	Anschluss Fußbodenplateau Heckwand	Einsprühen mit Dethleffs Spezialdichtmittel
3.2	Anschluss Fußbodenplateau Bugwand	Einsprühen mit Dethleffs Spezialdichtmittel
3.3	Anschluss Fußbodenplateau Seitenwand rechts	Einsprühen mit Dethleffs Spezialdichtmittel
3.4	Anschluss Fußbodenplateau Seitenwand links	Einsprühen mit Dethleffs Spezialdichtmittel
3.5	Durchbrüche/Durchführungen für Kabel, Gasleitungen und Umluft	Einsprühen mit Dethleffs Spezialdichtmittel

Änderungen des Inspektionsplans vorbehalten.

1

Garantie

1.2.2 Inspektionsnachweise

Übergabe

Unterschrift, Datum und Stempel des Dethleffs-Handelspartners:

1. Jahr

Unterschrift, Datum und Stempel des Dethleffs-Handelspartners:

Dichtheitsinspektion

Hier die Inspektions-
marke einkleben
(Werkstatt)

- Dichtheitsinspektion 1. Jahr
 - Keine Mängel festgestellt
 - Festgestellte Mängel:

Sollte aufgrund der Inspektion die Notwendigkeit von weiter gehenden Arbeiten festgestellt werden, wird die Ausführung von der Auftragserteilung des Kunden abhängig gemacht. Bitte beachten Sie auch die Service-Intervalle der einzelnen Gerätehersteller. Hinweise finden Sie in den beigefügten Service-Unterlagen.

1

Garantie

2. Jahr

Unterschrift, Datum und Stempel des Dethleffs-Handelspartners:

Dichtheitsinspektion

Hier die Inspektions-
marke einkleben
(Werkstatt)

- Dichtheitsinspektion 2. Jahr
 - Keine Mängel festgestellt
 - Festgestellte Mängel:

3. Jahr

Unterschrift, Datum und Stempel des Dethleffs-Handelspartners:

Dichtheitsinspektion

Hier die Inspektions-
marke einkleben
(Werkstatt)

- Dichtheitsinspektion 3. Jahr
 - Keine Mängel festgestellt
 - Festgestellte Mängel:

Sollte aufgrund der Inspektion die Notwendigkeit von weiter gehenden Arbeiten festgestellt werden, wird die Ausführung von der Auftragserteilung des Kunden abhängig gemacht. Bitte beachten Sie auch die Service-Intervalle der einzelnen Gerätehersteller. Hinweise finden Sie in den beigefügten Service-Unterlagen.

1

Garantie

4. Jahr

Unterschrift, Datum und Stempel des Dethleffs-Handelspartners:

Dichtheitsinspektion

Hier die Inspektions-
marke einkleben
(Werkstatt)

- Dichtheitsinspektion 4. Jahr
 - Keine Mängel festgestellt
 - Festgestellte Mängel:

5. Jahr

Unterschrift, Datum und Stempel des Dethleffs-Handelspartners:

Dichtheitsinspektion

Hier die Inspektions-
marke einkleben
(Werkstatt)

- Dichtheitsinspektion 5. Jahr
 - Keine Mängel festgestellt
 - Festgestellte Mängel:

Sollte aufgrund der Inspektion die Notwendigkeit von weiter gehenden Arbeiten festgestellt werden, wird die Ausführung von der Auftragserteilung des Kunden abhängig gemacht. Bitte beachten Sie auch die Service-Intervalle der einzelnen Gerätehersteller. Hinweise finden Sie in den beigefügten Service-Unterlagen.

1

Garantie

1.3 Weitere Inspektionen

1.3.1 Inspektionsplan Jahresinspektion



Die Jahresinspektion ist nicht an die 6-Jahres Dichtheitsinspektion gebunden, sollten dennoch jährlich durchgeführt werden.

Pos.	Bauteil	Tätigkeit	Intervall
1	Dachhauben	Innenrahmen der Dachhauben demontieren und Schraubverbindungen der Halteklammern nachziehen	1. Jahr
2	Kühlschrank, Heizung, Küchenzeile, Verschlüsse von Stauraumklappen, Wasseranlage, Elektrik innen	Funktionskontrolle	jährlich
3	Abwasseranlage, Toilette, Autarkpaket (Option), Rollos	Sicht- und Funktionskontrolle	jährlich
4	Fenster, Dachhauben	Funktionskontrolle, Dichtungen mit Talkum einreiben	jährlich
5	Warmwasser-Heizung (Alde)	Flüssigkeitsstand kontrollieren	jährlich
6	Warmwasser-Heizung (Alde)	Heizungsflüssigkeit erneuern	alle 2 Jahre

Änderungen des Inspektionsplans vorbehalten.

1

Garantie

1.3.2 Inspektionsplan Fahrwerk



Die Fahrwerksinspektion ist nicht an die 6-Jahres Dichtheitsinspektion gebunden, sollten dennoch jährlich durchgeführt werden. Bitte beachten Sie hierzu auch die Hinweise des Herstellers (AL-KO).

Pos.	Bauteil	Tätigkeit	Intervall
1	Bugrad	schmieren, Felge auf Beschädigung prüfen, Reifen-Sichtkontrolle, Gewindespindel und Kurbel prüfen	jährlich
2	Sicherheitskupplung, Reibbeläge	Verschleißanzeige kontrollieren	jährlich
3	Auflaufeinrichtung	Gleit- und Gelenkstellen schmieren bzw. ölen	jährlich
4	Kurbelstützen	kontrollieren	jährlich
5	Gelenke, Scharniere und Hebel am Fahrwerk	schmieren	jährlich
6	Radbefestigung	Radmuttern anziehen, Radlager prüfen	jährlich
7	Kronenmutter am Rad	Sitz- und Blindsicherung kontrollieren	jährlich
8	Reifen und Felgen	Luftdruckkontrolle (siehe Abschnitt 15.7); Sichtkontrolle auf Beschädigung, Profiltiefe mindestens 2 mm	jährlich
9	Bremsen, Bremsbeläge	prüfen, ggf. nachstellen; Belagstärke min. 1,6 mm	jährlich
10	Bremstrommeln	Sichtkontrolle ob riefen- und rostfrei; Federspannung prüfen	jährlich
11	Beleuchtung außen	Funktionskontrolle	jährlich
12	Auflaufbremse	Funktionskontrolle	jährlich
13	Bremsseilzüge	Sichtkontrolle	jährlich
14	Fahrgestellunterbau	Schrauben auf festen Sitz prüfen	jährlich

Änderungen des Inspektionsplans vorbehalten.

1.3.3 Inspektionsplan Gasprüfung



Die Gasprüfung ist gesetzlich vorgeschrieben und muss alle zwei Jahre durchgeführt werden.

Pos.	Bauteil	Tätigkeit	Intervall
1	Gasanlage	offizielle Gasprüfung	alle 2 Jahre

1

Garantie

1.3.4 Inspektionsnachweise

Übergabe

Unterschrift, Datum und Stempel des Dethleffs-Handelspartners:

1. Jahr

Unterschrift, Datum und Stempel des Dethleffs-Handelspartners:

- Fahrwerksinspektion
- Jahresinspektion 1. Jahr
 - Keine Mängel festgestellt
 - Festgestellte Mängel:

Sollte aufgrund der Inspektion die Notwendigkeit von weiter gehenden Arbeiten festgestellt werden, wird die Ausführung von der Auftragserteilung des Kunden abhängig gemacht. Bitte beachten Sie auch die Service-Intervalle der einzelnen Gerätehersteller. Hinweise finden Sie in den beigefügten Service-Unterlagen.

1

Garantie

2. Jahr

Unterschrift, Datum und Stempel des Dethleffs-Handelspartners:

- Gasprüfung
- Fahrwerksinspektion
- Jahresinspektion 2. Jahr
 - Keine Mängel festgestellt
 - Festgestellte Mängel:

3. Jahr

Unterschrift, Datum und Stempel des Dethleffs-Handelspartners:

- Fahrwerksinspektion
- Jahresinspektion 3. Jahr
 - Keine Mängel festgestellt
 - Festgestellte Mängel:

Sollte aufgrund der Inspektion die Notwendigkeit von weiter gehenden Arbeiten festgestellt werden, wird die Ausführung von der Auftragserteilung des Kunden abhängig gemacht. Bitte beachten Sie auch die Service-Intervalle der einzelnen Gerätehersteller. Hinweise finden Sie in den beigefügten Service-Unterlagen.

1

Garantie

4. Jahr

Unterschrift, Datum und Stempel des Dethleffs-Handelspartners:

- Gasprüfung
- Fahrwerksinspektion
- Jahresinspektion 4. Jahr
 - Keine Mängel festgestellt
 - Festgestellte Mängel:

5. Jahr

Unterschrift, Datum und Stempel des Dethleffs-Handelspartners:

- Fahrwerksinspektion
- Jahresinspektion 5. Jahr
 - Keine Mängel festgestellt
 - Festgestellte Mängel:

Sollte aufgrund der Inspektion die Notwendigkeit von weiter gehenden Arbeiten festgestellt werden, wird die Ausführung von der Auftragserteilung des Kunden abhängig gemacht. Bitte beachten Sie auch die Service-Intervalle der einzelnen Gerätehersteller. Hinweise finden Sie in den beigefügten Service-Unterlagen.

2

Einleitung

Vor dem ersten Start diese Bedienungsanleitung vollständig lesen!

Die Bedienungsanleitung immer im Fahrzeug mitführen. Alle Sicherheitsbestimmungen auch an andere Benutzer weitergeben.



- ▶ Die Nichtbeachtung dieses Zeichens kann zur Gefährdung von Personen führen.



- ▷ Die Nichtbeachtung dieses Zeichens kann zu Schäden im oder am Fahrzeug führen.



- ▷ Dieses Zeichen weist auf Empfehlungen oder Besonderheiten hin.



- ▷ Dieses Zeichen weist auf umweltbewusstes Verhalten hin.

Mit Ihrem Dethleffs-Caravan erhalten Sie eine Mappe mit folgenden Fahrzeugbegleitpapieren:

Dethleffs-Unterlagen

- Bedienungsanleitung
- Dethleffs-Händlerverzeichnis

Zusätzliche Unterlagen

- Gebrauchs- und Einbauanleitungen verschiedener Einbaugeräte
- Kompletter Unterlagensatz des Fahrgestell-Herstellers
- Prüfbescheinigung für Gasanlagen nach deutschen Bestimmungen

Diese Bedienungsanleitung enthält Abschnitte, in denen modellbezogene Ausstattungen oder Sonderausstattungen beschrieben sind. Diese Abschnitte sind teilweise nicht entsprechend gekennzeichnet. Es ist möglich, dass Ihr Fahrzeug nicht mit diesen Sonderausstattungen ausgerüstet ist. Die Ausstattung Ihres Fahrzeugs kann daher bei einigen Abbildungen und Beschreibungen abweichen.

Andererseits kann Ihr Fahrzeug mit weiteren Sonderausstattungen ausgerüstet sein, die in dieser Bedienungsanleitung nicht beschrieben sind.

Die Sonderausstattungen sind dann beschrieben, wenn sie einer Erklärung bedürfen.

Die separat beigelegten Bedienungsanleitungen beachten.



- ▷ Die Angaben "rechts", "links", "vorne", "hinten" beziehen sich stets auf das Fahrzeug in Fahrtrichtung gesehen.
- ▷ Alle Maße und Gewichte sind "circa"-Angaben.

Wenn die Hinweise in dieser Bedienungsanleitung nicht beachtet werden und deshalb ein Schaden am Fahrzeug entsteht, entfällt der Garantieanspruch.

Unsere Fahrzeuge werden ständig weiterentwickelt. Wir bitten um Verständnis, dass Änderungen in Form, Ausstattung und Technik vorbehalten sind. Aus dem Inhalt dieser Bedienungsanleitung können aus diesen Gründen keine Ansprüche an den Hersteller abgeleitet werden. Beschrieben sind die bis zur Drucklegung bekannten und eingeführten Ausstattungen.

2

Einleitung

Nachdruck, Übersetzung und Vervielfältigung, auch auszugsweise, ist ohne schriftliche Genehmigung des Herstellers nicht gestattet.



- ▷ Dem Fahrzeug ist kein Radschlüssel und kein Wagenheber beigelegt. Vor dem Start für Notfälle einen handelsüblichen Radschlüssel beschaffen. Wenn kein AL-KO-Wagenheber (Sonderausstattung für AL-KO-Chassis) vorhanden ist, vor dem Start für Notfälle einen handelsüblichen Scherenwagenheber oder Hydraulikwagenheber beschaffen. Unsere autorisierten Handelspartner und Servicestellen beraten gerne.

2.1 Allgemeines

Das Fahrzeug ist nach dem Stand der Technik und nach den anerkannten sicherheitstechnischen Regeln gebaut. Dennoch können Personen verletzt oder kann das Fahrzeug beschädigt werden, wenn die Sicherheitshinweise in dieser Bedienungsanleitung nicht beachtet werden.

Das Fahrzeug nur in technisch einwandfreiem Zustand benutzen. Die Bedienungsanleitung beachten.

Störungen, die die Sicherheit von Personen oder des Fahrzeugs beeinträchtigen, sofort von Fachpersonal beheben lassen. Um weitergehende Schäden zu vermeiden, bei Störungen die Schadensminderungspflicht des Benutzers beachten.

Die Bremsanlage und die Gasanlage des Fahrzeugs nur von einer autorisierten Fachwerkstatt prüfen und reparieren lassen.

Veränderungen am Aufbau dürfen nur mit Genehmigung des Herstellers durchgeführt werden.

Reisegepäck und Zubehör nur bis zur technisch zulässigen Gesamtmasse mitführen.

Die vom Hersteller vorgegebenen Prüf- und Inspektionsfristen einhalten.

2.2 Umwelthinweise



- ▷ Ruhe und Sauberkeit der Natur nicht beeinträchtigen.
- ▷ Grundsätzlich gilt: Abwasser aller Art und Hausmüll gehören nicht in den Straßengully oder in die freie Natur.
- ▷ Abwasser an Bord nur im Abwassertank oder notfalls in anderen dafür geeigneten Behältern sammeln.
- ▷ Abwassertank und Toiletten-Kassette oder Fäkalientank nur an speziell dafür ausgewiesenen Entsorgungsstationen auf Campingplätzen oder Stellplätzen entleeren. Beim Aufenthalt in Städten und Gemeinden die Hinweise an den Stellplätzen beachten oder nach Entsorgungsstationen fragen.
- ▷ Abwassertank so oft wie möglich entleeren, auch wenn der Abwassertank nicht vollständig gefüllt ist (Hygiene).
Abwassertank und ggf. Ablassleitung nach Möglichkeit bei jeder Entleerung mit Frischwasser ausspülen.
- ▷ Toiletten-Kassette oder Fäkalientank nie zu voll werden lassen. Spätestens wenn die Füllstandsanzeige aufleuchtet, die Toiletten-Kassette oder den Fäkalientank unverzüglich entleeren.
- ▷ Hausmüll auch auf Reisen nach Glas, Blechdosen, Plastik und Nassmüll trennen. Bei der jeweiligen Gastgemeinde nach Entsorgungsmöglichkeiten fragen. Hausmüll darf nicht auf Parkplätzen in die dortigen Abfallbehälter entsorgt werden.

2

Einleitung



- ▷ Die Abfallbehälter möglichst oft in die Tonnen oder Container entleeren, die dafür vorgesehen sind. So lassen sich unangenehme Gerüche und problematische Müllansammlungen an Bord vermeiden.
- ▷ Motor des Zugfahrzeugs im Stand nicht unnötig laufen lassen. Ein kalter Motor setzt im Leerlauf besonders viele Schadstoffe frei. Die Betriebstemperatur des Motors wird am schnellsten durch Fahrt erreicht.
- ▷ Für die Toilette eine umweltfreundliche und biologisch gut abbaubare WC-Chemikalie in geringer Dosierung verwenden.
- ▷ Für längere Aufenthalte in Städten und Gemeinden Abstellplätze aufsuchen, die speziell für Caravangespanne ausgewiesen sind. Bei der jeweiligen Stadt oder Gemeinde nach Abstellmöglichkeiten erkundigen.
- ▷ Stellplätze immer in sauberem Zustand verlassen.

Kapitelübersicht

In diesem Kapitel finden Sie wichtige Sicherheitshinweise. Die Sicherheitshinweise dienen dem Schutz von Personen und Sachwerten.

Die Hinweise betreffen im Einzelnen:

- den Brandschutz und das Verhalten bei Bränden
- das allgemeine Verhalten im Umgang mit dem Fahrzeug
- die Verkehrssicherheit des Fahrzeugs
- den Anhängerbetrieb
- die Gasanlage des Fahrzeugs
- die elektrische Anlage des Fahrzeugs
- die Wasseranlage des Fahrzeugs

3.1 Brandschutz

3.1.1 Vermeidung von Brandgefahren



- ▶ Kinder nie alleine im Fahrzeug lassen.
- ▶ Brennbare Materialien von Heizgeräten und Kochgeräten fern halten.
- ▶ Leuchten können sehr heiß werden. Wenn die Leuchte eingeschaltet ist, muss der Sicherheitsabstand zu brennbaren Gegenständen immer 30 cm betragen. Brandgefahr!
- ▶ Niemals tragbare Heizgeräte oder Kochgeräte benutzen.
- ▶ Nur autorisiertes Fachpersonal darf die elektrische Anlage, die Gasanlage oder die Einbaugeräte verändern.

3.1.2 Feuerbekämpfung



- ▶ Im Fahrzeug immer einen Trockenpulver-Feuerlöscher mitführen. Der Feuerlöscher muss zugelassen, geprüft und griffbereit sein.
- ▶ Der Feuerlöscher ist nicht im Lieferumfang enthalten.
- ▶ Den Feuerlöscher regelmäßig von autorisiertem Fachpersonal prüfen lassen. Prüfdatum beachten.
- ▶ In der Nähe der Kochstelle immer eine Löschdecke bereithalten.

3.1.3 Bei Feuer



- ▶ Alle Insassen evakuieren.
- ▶ Elektrische Versorgung ausschalten und vom Netz trennen.
- ▶ Haupt-Absperrventil an der Gasflasche schließen.
- ▶ Alarm geben und Feuerwehr rufen.
- ▶ Feuer bekämpfen, falls dies ohne Risiko möglich ist.



- ▷ Von der Lage und der Bedienung der Notausstiege überzeugen.
- ▷ Fluchtwege freihalten.
- ▷ Gebrauchsanweisung des Feuerlöschers beachten.

3

Sicherheit

Als Notausstiege gelten alle Fenster und Türen, die folgende Kriterien erfüllen:

- Öffnung nach außen oder Verschiebung in horizontaler Richtung
- Öffnungswinkel mindestens 70°
- Durchmesser der lichten Öffnung mindestens 450 mm
- Abstand vom Fahrzeugboden maximal 950 mm

3.2 Allgemeines



- ▶ Der Sauerstoff im Fahrzeuginneren wird durch die Atmung und durch den Betrieb von gasbetriebenen Einbaugeräten verbraucht. Daher muss der Sauerstoff ständig ersetzt werden. Zu diesem Zweck sind im Fahrzeug Zwangslüftungen (z. B. Dachhauben mit Zwangslüftung, Pilzdachlüfter oder Bodenlüfter) eingebaut. Zwangslüftungen weder von innen noch von außen abdecken, z. B. mit einer Wintermatte, oder zustellen. Zwangslüftungen von Schnee und Laub freihalten. Es droht Erstickungsgefahr durch erhöhten CO₂-Gehalt.
- ▶ Durchgangshöhe der Türen beachten.
- ▶ Bei angebautem Dachgepäckträger mit Leiter die Leiter nur dann betreten, wenn die hinteren Kurbelstützen ausgefahren sind oder der Caravan am Zugfahrzeug angekuppelt ist oder der Caravan hinten kippstabil unterbaut ist. Der Caravan kann sonst nach hinten kippen. Absturzgefahr!



- ▷ Für die Einbaugeräte (Heizung, Kochstelle, Kühlschrank usw.) sind die jeweiligen Betriebsanleitungen und Bedienungsanleitungen maßgebend. Unbedingt beachten.
- ▷ Wenn Zubehör oder Sonderausstattungen angebaut werden, können sich die Abmessungen, das Gewicht und das Fahrverhalten des Fahrzeugs ändern. Die Anbauteile müssen zum Teil in die Fahrzeugpapiere eingetragen werden.
- ▷ Nur Felgen und Reifen verwenden, die für das Fahrzeug zugelassen sind. Angaben über die Größe der zugelassenen Felgen und Reifen den Fahrzeugpapieren entnehmen oder bei den autorisierten Handelspartnern und Servicestellen erfragen.
- ▷ Beim Abstellen des Fahrzeugs die Feststellbremse fest anziehen.



- ▷ Beim Verlassen des Fahrzeugs alle Türen, Außenklappen und Fenster schließen.
- ▷ Das Fahrzeug nur dann im Straßenverkehr bewegen, wenn der Fahrzeugführer eine für die Fahrzeug-Klasse gültige Fahrerlaubnis besitzt.
- ▷ Beim Verkauf des Fahrzeugs dem neuen Besitzer alle Bedienungsanleitungen des Fahrzeugs und der Einbaugeräte mitgeben.

3

Sicherheit

3.3 Verkehrssicherheit



- ▶ Vor Fahrtbeginn die Funktion der Signal- und Beleuchtungseinrichtung und der Bremsen prüfen.
- ▶ Nach einer längeren Standzeit (ca. 10 Monate) die Bremsanlage und die Gasanlage von einer autorisierten Fachwerkstatt prüfen lassen.
- ▶ Vor Fahrtbeginn das Fernsehgerät von der Auflage entfernen und sicher verstauen.
- ▶ Vor Fahrtbeginn den Flachbildschirm und die Bildschirmhalterung in die Grundposition bringen und sichern. Falls die Bildschirmhalterung in einen TV-Schrank eingebaut ist: TV-Schrank schließen.
- ▶ Während der Fahrt dürfen sich keine Personen im Caravan aufhalten.
- ▶ Bei Unterführungen, Tunneln oder Ähnlichem die Gesamthöhe des Fahrzeugs (einschließlich Dachlasten) beachten.
- ▶ Im Winter muss das Dach vor Fahrtbeginn schnee- und eisfrei sein.
- ▶ Vor Fahrtbeginn den Abwassertank entleeren.
- ▶ Vor Fahrtbeginn die Auffahrrampe ganz einschieben und sichern.
- ▶ Regelmäßig vor der Fahrt oder im Abstand von 2 Wochen den Reifendruck prüfen. Ein falscher Reifendruck verursacht übermäßigen Verschleiß und kann zur Beschädigung der Reifen bis hin zum Platzen führen. Das Fahrzeug kann außer Kontrolle geraten.



- ▷ Vor Fahrtbeginn die Zuladung im Fahrzeug gleichmäßig verteilen (siehe Kapitel 4).
- ▷ Beim Beladen des Fahrzeugs und bei Fahrtunterbrechungen, wenn z. B. Gepäck oder Lebensmittel nachgeladen werden, die technisch zulässige Gesamtmasse und die zulässigen Achslasten beachten (siehe Fahrzeugpapiere).
- ▷ An der Anhängerkupplung des Zugfahrzeugs die maximal zulässige Stützlast nicht überschreiten und die Mindest-Stützlast nicht unterschreiten. Den Caravan nach diesen Gesichtspunkten beladen.
- ▷ Bei Caravanbetrieb müssen zwei Außenspiegel am Zugfahrzeug angebracht sein.
- ▷ Vor Fahrtbeginn die Schranktüren, die Toilettenraumtür, alle Schubladen und Klappen schließen. Die Kühlschrank-Türsicherung einrasten.
- ▷ Vor Fahrtbeginn die Tische zum Bettunterbau umbauen oder in der dafür vorgesehenen Halterung befestigen.
- ▷ Vor Fahrtbeginn Fenster und Dachhauben schließen.
- ▷ Vor Fahrtbeginn alle Außenklappen schließen und die Klappenschlösser verriegeln.
- ▷ Vor Fahrtbeginn externe Stützen entfernen und die am Fahrzeug angebauten Stützen einfahren.
- ▷ Vor Fahrtbeginn das Deichselstützrad ganz nach oben kurbeln.
- ▷ Vor Fahrtbeginn die Antenne in Parkposition bringen.
- ▷ Bei der ersten Fahrt und nach jedem Radwechsel die Radschrauben/Radmuttern nach 50 km nachziehen. Später von Zeit zu Zeit auf festen Sitz prüfen. Anzugsdrehmoment siehe Kapitel 15.

3

Sicherheit



- ▶ Reifen dürfen nicht älter als 6 Jahre sein, weil das Material mit der Zeit brüchig wird (siehe Kapitel 15).
- ▶ Bei der Rundsitzgruppe im Heck den Tisch absenken und an der Sitzbank befestigen. Dazu die Halterungen verwenden, die serienmäßig angebaut sind.

3.4 Anhängerbetrieb



- ▶ Beim An- oder Abkuppeln eines Anhängers ist Vorsicht geboten. Unfall- und Verletzungsgefahr!
- ▶ Während des Rangierens zum An- oder Abkuppeln dürfen sich keine Personen zwischen Zugfahrzeug und Anhänger aufhalten.

3.5 Gasanlage

3.5.1 Allgemeine Hinweise



- ▶ Vor Fahrtbeginn, beim Verlassen des Fahrzeugs oder wenn die Gasgeräte nicht benutzt werden, alle Gasabsperrventile und das Haupt-Absperrventil an der Gasflasche schließen.
- ▶ Beim Tanken, auf Fähren oder in der Garage darf kein Gerät (z. B. Heizung oder Kühlschrank) in Betrieb sein, wenn es mit offener Flamme betrieben wird. Explosionsgefahr!
- ▶ Wenn ein Gerät mit offener Flamme betrieben wird, das Gerät nicht in geschlossenen Räumen (z. B. Garagen) in Betrieb nehmen. Vergiftungs- und Erstickungsgefahr!
- ▶ Die Gasanlage nur von einer autorisierten Fachwerkstatt warten, reparieren oder ändern lassen.
- ▶ Die Gasanlage vor Inbetriebnahme und gemäß den nationalen Bestimmungen von einer autorisierten Fachwerkstatt prüfen lassen. Dies gilt auch für nicht angemeldete Fahrzeuge. Bei Änderungen an der Gasanlage die Gasanlage sofort von einer autorisierten Fachwerkstatt prüfen lassen.
- ▶ Auch der Gasdruckregler und die Abgasrohre müssen geprüft werden. Der Gasdruckregler muss nach spätestens 10 Jahren ersetzt werden. Verantwortlich für die Veranlassung der Maßnahme ist der Halter des Fahrzeugs.
- ▶ Bei Defekt an der Gasanlage (Gasgeruch, hoher Gasverbrauch) besteht Explosionsgefahr! Sofort Haupt-Absperrventil an der Gasflasche schließen. Fenster und Türen öffnen und gut lüften.
- ▶ Bei Defekt an der Gasanlage: Nicht rauchen, keine offenen Flammen entzünden und keine Elektroschalter (Lichtschalter usw.) betätigen.
- ▶ Vor Inbetriebnahme der Kochstelle für eine ausreichende Belüftung sorgen. Fenster oder Dachhaube öffnen.
- ▶ Gaskocher oder Gasbackofen nicht für Heizzwecke verwenden.
- ▶ Wenn mehrere Gasgeräte vorhanden sind, ist für jedes Gasgerät ein Gasabsperrventil erforderlich. Wenn einzelne Gasgeräte nicht genutzt werden, das jeweilige Gasabsperrventil schließen.
- ▶ Zündsicherungen müssen nach Erlöschen der Gasflamme innerhalb einer Minute schließen. Dabei ist ein Klicken hörbar. Funktion von Zeit zu Zeit prüfen.

3

Sicherheit



- ▶ Die eingebauten Gasgeräte sind ausschließlich für einen Betrieb mit Propangas, Butangas oder mit einem Gemisch beider Gase ausgelegt. Der Gasdruckregler sowie alle eingebauten Gasgeräte sind auf einen Betriebsdruck von 30 mbar ausgelegt.
- ▶ Propangas ist bis $-42\text{ }^{\circ}\text{C}$, Butangas dagegen nur bis $0\text{ }^{\circ}\text{C}$ vergasungsfähig. Bei tieferen Temperaturen ist kein Gasdruck mehr vorhanden. Butangas ist für den Winterbetrieb nicht geeignet.
- ▶ Regelmäßig den Gasschlauch am Gasflaschenanschluss auf Dichtheit prüfen. Der Gasschlauch darf keine Risse aufweisen und nicht porös sein. Den Gasschlauch spätestens 10 Jahre nach Herstellungsdatum in einer autorisierten Fachwerkstatt auswechseln lassen. Der Betreiber der Gasanlage muss den Austausch veranlassen.
- ▶ Der Gaskasten ist aufgrund seiner Funktion und Konstruktion ein nach außen offener Raum. Die serienmäßig eingebaute Zwangslüftung nie abdecken oder zustellen. Ausströmendes Gas kann sonst nicht nach außen abgeleitet werden.
- ▶ Den Gaskasten nicht als Stauraum benutzen, da Feuchtigkeit eindringen kann.
- ▶ Den Gaskasten vor dem Zugriff Unbefugter sichern. Dazu den Zugang verschließen.
- ▶ Das Haupt-Absperrventil an der Gasflasche muss zugänglich sein.
- ▶ Nur gasbetriebene Geräte (z. B. Gasgrill) anschließen, die für einen Gasdruck von 30 mbar ausgelegt sind.
- ▶ Das Abgasrohr muss an der Heizung und am Kamin dicht und fest angeschlossen sein. Das Abgasrohr darf keine Beschädigungen aufweisen.
- ▶ Abgase müssen ungehindert ins Freie austreten können und Frischluft muss ungehindert eintreten können. Deswegen Abgaskamine und Ansaugöffnungen sauber halten und freihalten (z. B. von Schnee und Eis). Es dürfen keine Schneewälle oder Schürzen am Fahrzeug anliegen.

3.5.2 Gasflaschen



- ▶ Gasflaschen nur im Gaskasten mitführen.
- ▶ Gasflaschen im Gaskasten senkrecht aufstellen.
- ▶ Gasflaschen verdreh- und kippsicher festzurren.
- ▶ Wenn die Gasflaschen nicht an den Gasschlauch angeschlossen sind, immer die Schutzkappe aufsetzen.
- ▶ Haupt-Absperrventil an der Gasflasche schließen, bevor der Gasdruckregler oder der Gasschlauch von der Gasflasche entfernt wird.
- ▶ Gasdruckregler oder Gasschlauch nur von Hand an die Gasflaschen anschließen. Keine Werkzeuge verwenden.
- ▶ Ausschließlich spezielle Gasdruckregler mit Sicherheitsventil für den Einsatz in Fahrzeugen verwenden. Andere Gasdruckregler sind nicht zulässig und genügen den starken Beanspruchungen nicht.
- ▶ Bei Temperaturen unter $5\text{ }^{\circ}\text{C}$ Enteisungsanlage (Eis-Ex) für Gasdruckregler verwenden.
- ▶ Nur 11-kg- oder 5-kg-Gasflaschen verwenden. Campinggasflaschen mit eingebautem Rückschlagventil (blaue Flaschen mit max. 2,5 bzw. 3 kg Inhalt) dürfen in Ausnahmefällen mit einem Sicherheitsventil verwendet werden.

3

Sicherheit



- ▶ Für Außengasflaschen möglichst kurze Schlauchlänge verwenden (max. 150 cm).
- ▶ Niemals die Belüftungsöffnungen im Boden unter den Gasflaschen blockieren.

3.6 Elektrische Anlage



- ▶ Nur Fachpersonal an der elektrischen Anlage arbeiten lassen.
- ▶ Die elektrische Anlage des Caravans sollte vorzugsweise nicht weniger als alle drei Jahre, und wenn der Caravan häufig benutzt wird, jährlich durch einen kompetenten Elektriker besichtigt und geprüft werden. Dieser sollte dann einen Bericht über den Zustand der elektrischen Anlage ausstellen.
- ▶ Bevor Arbeiten an der elektrischen Anlage durchgeführt werden, alle Geräte und Leuchten abschalten, die Batterie abklemmen und das Fahrzeug vom Netz trennen.
- ▶ Nur Originalsicherungen mit den vorgegebenen Werten verwenden.
- ▶ Defekte Sicherungen nur auswechseln, wenn die Fehlerursache bekannt und beseitigt ist.
- ▶ Sicherungen niemals überbrücken oder reparieren.

3.7 Wasseranlage



- ▶ Stehendes Wasser im Wassertank oder in Wasserleitungen wird nach kurzer Zeit ungenießbar. Deshalb vor jeder Benutzung des Fahrzeugs die Wasserleitungen und den Wassertank gründlich reinigen. Nach jeder Benutzung des Fahrzeugs den Wassertank und die Wasserleitungen vollständig entleeren.
- ▶ Bei Stilllegungen von mehr als einer Woche die Wasseranlage vor der Benutzung des Fahrzeugs desinfizieren.



- ▶ Wenn das Fahrzeug für mehrere Tage nicht benutzt wird oder bei Frostgefahr nicht beheizt wird, die gesamte Wasseranlage entleeren. Die Wasserhähne in Mittelstellung geöffnet lassen. Das Sicherheits-/Ablassventil (wenn vorhanden) und alle Ablasshähne geöffnet lassen. So lassen sich Frostschäden an den Einbaugeräten, Frostschäden am Fahrzeug und Ablagerungen in wasserführenden Bauteilen vermeiden.

Kapitelübersicht

In diesem Kapitel finden Sie wichtige Informationen darüber, was Sie vor Fahrtantritt beachten müssen und welche Tätigkeiten Sie vor Fahrtantritt ausführen müssen.

Die Hinweise betreffen im Einzelnen:

- die erste Inbetriebnahme
- die Zulassung des Fahrzeugs
- das Ankuppeln und Abkuppeln am Zugfahrzeug
- die Anhängerkupplung
- die Zuladung und deren Berechnung
- das Beladen des Fahrzeugs
- die Auffahrrampe
- den PVC-Fußbodenbelag
- das Verstauen des Fernsehgeräts

Am Ende des Kapitels finden Sie eine Checkliste, in der die wichtigsten Punkte noch einmal zusammengefasst sind.

4.1 Erste Inbetriebnahme



- ▷ Bei der ersten Fahrt und nach jedem Radwechsel die Radschrauben/Radmuttern nach 50 km nachziehen. Später von Zeit zu Zeit auf festen Sitz prüfen. Anzugsdrehmoment siehe Kapitel 15.



- ▷ Prüfen, ob die Beleuchtungsanlage des Zugfahrzeugs mit der Beleuchtungsanlage des Caravans übereinstimmt (siehe Kapitel 9) und ob das Zugfahrzeug eine Nennspannung von 12 V liefert.

Mit dem Caravan wird ein Schlüsselsatz mitgeliefert.

Stets einen Ersatzschlüssel außerhalb des Fahrzeugs deponieren. Die jeweilige Schlüsselnummer notieren. Bei Verlust können unsere autorisierten Handelspartner und Werkstätten weiterhelfen.

4.2 Zulassung

Für den Caravan liegt eine EG-Typgenehmigung vor.

Ihr Caravan ist ein zulassungspflichtiges Fahrzeug. Für die Zulassung benötigen Sie folgende Unterlagen:

- den Fahrzeugbrief
- eine Versicherungsbestätigung (Versicherungs-Doppelkarte)
- den Personalausweis
- ggf. eine Zulassungsvollmacht
- einen Antrag auf Zulassung

Bitte beachten Sie, dass einige Länder trotz EU-Kennzeichentafel ein separates Nationalitäts-Kennzeichen fordern.

4

Vor der Fahrt

4.3 Ankuppeln



- ▶ Beim An- oder Abkuppeln eines Anhängers ist Vorsicht geboten. Unfall- und Verletzungsgefahr!
- ▶ Während des Rangierens zum An- oder Abkuppeln dürfen sich keine Personen zwischen Zugfahrzeug und Anhänger aufhalten.
- ▶ Zulässige Stützlast und Hinterachslast des Zugfahrzeugs beachten. Stützlast und Hinterachslast dürfen nicht überschritten werden. Die Werte der Stützlast und der Hinterachslast den Fahrzeugpapieren und den Papieren der Anhängerkupplung entnehmen.
- ▶ Darauf achten, dass das Innere der Kupplung nicht verschmutzt ist und dass die beweglichen Teile der Kupplung (nicht die Kugelaufnahme) geschmiert sind.
- ▶ Bei Verwendung einer Sicherheitskupplung die Kugel nicht schmieren. Die Reibbeläge werden an die Kupplungskugel angepresst und erzeugen dadurch ein Schlingerdämpfungsmoment. Diese Schlingerdämpfung ist nur dann gewährleistet, wenn der Kupplungskopf am Zugfahrzeug von Fett und anderen Rückständen gesäubert wird. Beim Abschmieren der Sicherheitskupplung darauf achten, dass kein Öl oder Fett auf die Reibbeläge gelangt.



- ▶ Caravan mit Auflaufbremse: Caravan nicht mit aufgelaufener Bremse ankuppeln oder abkuppeln.
- ▶ Zum Ankuppeln des Fahrzeugs das Deichselstützrad nach unten kurbeln und auf dem Boden aufsetzen.
- ▶ Den Stabilisierungshebel der Sicherheitskupplung nicht als Rangierhilfe benutzen.



- ▶ Prüfen, ob der Anschluss-Stecker des Caravans in die Steckdose des Zugfahrzeugs passt. Wenn sich Anschluss-Stecker und Steckdose unterscheiden, bei den autorisierten Handelspartnern und Werkstätten nach Adaptionmöglichkeiten fragen.
- ▶ Weitere Informationen zur Sicherheitskupplung der separaten Bedienungsanleitung des Herstellers entnehmen.

Ankuppeln:

- Den Caravan ankuppeln (siehe Abschnitt 4.4). Das Kupplungsmaul und die Kugel müssen ineinander greifen und dürfen nicht lose aufeinander liegen. Das Kupplungsmaul muss die Kugel vollständig umschließen.
- Das Seil der Abreibbremse mit einer Schlaufe um den Kugelkopf der Anhängervorrichtung des Zugfahrzeugs hängen. Dabei die Länge des Seils beachten: Das Seil darf nicht auf dem Boden schleifen oder bei Kurvenfahrt die Bremsfunktion auslösen.
- Das Deichselstützrad ganz nach oben kurbeln. Dabei die Laufrolle parallel zur Fahrtrichtung und zum Deichselkasten hin ausrichten.
- Den Anschluss-Stecker des Caravans in die Steckdose des Zugfahrzeugs stecken. Darauf achten, dass die Nasen des Schutzdeckels am Stecker eingreifen. Die Nasen verhindern, dass sich der Stecker während der Fahrt löst.
- Das Verbindungskabel in einer lockeren Schlinge über die Deichsel legen. Darauf achten, dass es nicht auf dem Boden schleifen kann.
- Prüfen, ob die Anhängerkupplung richtig auf der Kupplungskugel sitzt. Die Sicherheitsanzeige beachten.

4

Vor der Fahrt

- Prüfen, ob alle Kurbelstützen und das Deichselstützrad nach oben gekurbelt sind.
- Die Lichtanlage des Caravans bei angeschlossenem Zugfahrzeug prüfen.

4.4 Anhängerkupplungen



- ▷ Vor dem Ankuppeln sicherstellen, dass der Kugelkopf der Anhängervorrichtung frei von Schmutz und Fett ist.

4.4.1 Sicherheitskupplung AKS 3004

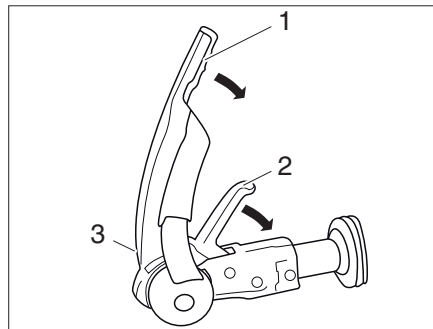


Bild 1 Sicherheitskupplung AKS 3004

- Ankuppeln:*
- Stabilisierungshebel (Bild 1,1) bis zum Anschlag nach oben ziehen.
 - Kupplungsgriff (Bild 1,2) nach oben ziehen.
 - Geöffnete Sicherheitskupplung auf Anhängerkugel aufsetzen. Der Kupplungsgriff rastet hörbar ein und geht in die Ausgangsstellung zurück.
 - Zusätzlich den Kupplungsgriff (Bild 1,2) von Hand (nicht mit dem Fuß) nach unten drücken. Das Schließen und Sichern erfolgt automatisch.
 - Sichtkontrolle durchführen: Der grüne Zylinder der Sicherheitsanzeige (Bild 1,3) muss sichtbar sein.
 - Die Stabilisierungseinrichtung aktivieren. Dazu den Stabilisierungshebel (Bild 1,1) bis zum Anschlag nach unten drücken.

4.5 Abkuppeln



- ▶ Beim An- oder Abkuppeln eines Anhängers ist Vorsicht geboten. Unfall- und Verletzungsgefahr!
- ▶ Zusätzlich die Sicherheitshinweise für das Ankuppeln in dieser Bedienungsanleitung beachten.

- Abkuppeln:*
- Feststellbremse des Caravans anziehen.
 - An beiden Rädern die Unterlegkeile anlegen.
 - Den Anschluss-Stecker des Caravans aus der Steckdose des Zugfahrzeugs herausziehen und in die Halterung an der Deichsel stecken.
 - Das Seil der Abreibbremse vom Zugfahrzeug entfernen.
 - Das Deichselstützrad nach unten kurbeln, bis es fest auf dem Boden steht. Anschließend die Anhängerkupplung lösen.
 - Mit Hilfe des Deichselstützrads die Deichsel so weit anheben, bis das Zugfahrzeug ohne Gefahr weggefahren werden kann.

4

Vor der Fahrt

4.6 Zuladung



- ▶ Das Überladen des Fahrzeugs und ein falscher Reifendruck können zum Platzen der Reifen führen. Das Fahrzeug kann außer Kontrolle geraten.
- ▶ In den Fahrzeugpapieren ist nur die technisch zulässige Gesamtmasse und die Masse in fahrbereitem Zustand angegeben, nicht aber das tatsächliche Gewicht des Fahrzeugs. Zu Ihrer eigenen Sicherheit empfehlen wir, das beladene Fahrzeug vor Fahrtbeginn auf einer öffentlichen Waage zu wiegen.



- ▷ Die in den Fahrzeugpapieren angegebene technisch zulässige Gesamtmasse (zulässiges Gesamtgewicht) durch die Zuladung nicht überschreiten.
- ▷ Eingebautes Zubehör und Sonderausstattungen reduzieren die Zuladung.
- ▷ Die in den Fahrzeugpapieren angegebenen Achslasten einhalten.

Den Caravan so beladen, dass die Zugdeichsel am Kupplungskopf nicht über die zulässige Stützlast nach unten gedrückt wird. Die schweren Gegenstände sollen nahe der Achse liegen und ein Gewichtszentrum in der Wagenmitte bilden.

Beim Beladen des Caravans achten auf:

- die maximal zulässige Anhängelast
- die maximal zulässige Stützlast (z. B. 50 kg)
- die Mindeststützlast von 25 kg nach StVZO

Diese Daten sind in der Betriebsanleitung des Zugfahrzeugs aufgeführt.

Maximal zulässige Traglasten

Bezeichnung	Belastung (kg)
Etagenbetten	100
Klappbetten	50

4.6.1 Begriffe



- ▷ In der Technik hat der Begriff "Masse" mittlerweile den Begriff "Gewicht" abgelöst. Im allgemeinen Sprachgebrauch ist "Gewicht" aber noch der geläufigere Begriff. Zum besseren Verständnis wird deshalb in den folgenden Abschnitten der Begriff "Masse" nur in feststehenden Formulierungen verwendet.
- ▷ Alle Angaben gemäß EU-Norm DIN EN 1645-2.

Technisch zulässige Gesamtmasse in beladenem Zustand

Die technisch zulässige Gesamtmasse in beladenem Zustand ist das Gewicht, das ein Fahrzeug nie überschreiten darf.

Die technisch zulässige Gesamtmasse in beladenem Zustand setzt sich zusammen aus der **Masse in fahrbereitem Zustand** und der **Zuladung**.

Die technisch zulässige Gesamtmasse in beladenem Zustand (zulässige Gesamtmasse) wird vom Hersteller in den Fahrzeugpapieren im Feld F.1 angegeben.

4

Vor der Fahrt

Masse in fahrbereitem Zustand

Die Masse in fahrbereitem Zustand ist das Gewicht des fahrbereiten Serienfahrzeugs.

Die Masse in fahrbereitem Zustand setzt sich zusammen aus:

- Leergewicht (Masse des leeren Fahrzeugs) mit der werkseitig eingebauten Serienausstattung
- Gewicht der Grundausstattung

Die Grundausstattung umfasst alle Ausrüstungsgegenstände und Flüssigkeiten, die für die sichere und ordnungsgemäße Nutzung des Fahrzeugs notwendig sind. Das Gewicht der Grundausstattung beinhaltet:

- ein zu 90 % gefülltes Wassersystem (Wassertank und Leitungen)
- zu 90 % gefüllte Gasflaschen
- ein gefülltes Heizungssystem
- ein gefülltes Toilettenspülsystem
- die Versorgungsleitungen für die 230-V-Versorgung
- den Einbausatz für eine Zusatzbatterie, wenn eine Zusatzbatterie möglich ist

Der Abwassertank und der Fäkalientank sind leer.

Beispiel zur Berechnung der Grundausstattung mit zwei Gasflaschen

Wassertank mit 40 l	40 kg
Toilettenspültank mit 10 l	+ 10 kg
Gasflaschen (2 x 11 kg _{Gas} + 2 x 14 kg _{Flasche})	+ 50 kg
230-V-Versorgungsleitung	+ 4 kg
Einbausatz Zusatzbatterie	+ 20 kg
Summe	= 124 kg

Beispiel zur Berechnung der Grundausstattung mit einer Gasflaschen

Wassertank mit 40 l	40 kg
Toilettenspültank mit 10 l	+ 10 kg
Gasflaschen (1 x 5 kg _{Gas} + 1 x 6 kg _{Flasche})	+ 11 kg
230-V-Versorgungsleitung	+ 4 kg
Einbausatz Zusatzbatterie	+ 20 kg
Summe	= 85 kg

Die Masse in fahrbereitem Zustand wird vom Hersteller in den Fahrzeugpapieren im Feld G angegeben.

Zuladung

Die Zuladung setzt sich zusammen aus:

- Zusatzausstattung
- persönliche Ausrüstung

Erläuterungen zu den einzelnen Bestandteilen der Zuladung finden Sie im nachfolgenden Text.



- ▷ Die Zuladung des Fahrzeugs kann erhöht werden, indem die Masse im fahrbereiten Zustand vermindert wird. Dazu ist es zum Beispiel erlaubt, die Flüssigkeitsbehälter zu entleeren oder die Gasflaschen zu entnehmen.

4

Vor der Fahrt

Zusatzausstattung

Zur Zusatzausstattung gehören Zubehör und Sonderausstattungen. Beispiele für Zusatzausstattung sind:

- Dachreling
- Ersatzrad
- Markise
- Fahrradträger
- Satellitenanlage
- Mikrowellengerät
- Warmwasserversorgung

Die Gewichte der verschiedenen Sonderausstattungen sind in Kapitel 17 angegeben oder vom Hersteller zu erfahren.

Persönliche Ausrüstung

Die persönliche Ausrüstung umfasst alle im Fahrzeug mitgeführten Gegenstände, die in der Zusatzausstattung nicht enthalten sind. Zur persönlichen Ausrüstung zählen zum Beispiel:

- Lebensmittel
- Geschirr
- Fernsehgerät
- Radio
- Kleidung
- Bettzeug
- Spielzeug
- Bücher
- Toilettenartikel

Außerdem zählen zur persönlichen Ausrüstung, unabhängig davon, wo sie verstaut sind:

- Fahrräder
- Boote
- Surfbretter
- Sportausrüstungen

Für die persönliche Ausrüstung muss der Hersteller nach geltenden Bestimmungen mindestens ein Gewicht vorsehen, das nach der folgenden Formel ermittelt wird:

Formel Mindestgewicht M (kg) = $10 \times N + 10 \times L + 30$

Erklärung N = max. Anzahl der Betten, nach Herstellerangabe
 L = Gesamtlänge des Caravans in Metern, außer der Deichsel

Beispiel Caravan mit 4 Betten und mit einer Länge von 5 m:
 Mindestgewicht M (kg) = $10 \times 4_{\text{Betten}} + 10 \times 5_{\text{Meter}} + 30 = 120 \text{ kg}$

4

Vor der Fahrt

4.6.2 Berechnung der Zuladung



- ▶ Die werkseitige Berechnung der Zuladung erfolgt zum Teil auf der Basis von pauschalisierten Gewichten. Die technisch zulässige Gesamtmasse in beladenem Zustand darf aus Sicherheitsgründen aber in keinem Fall überschritten werden.
- ▶ In den Fahrzeugpapieren ist nur die technisch zulässige Gesamtmasse und die Masse in fahrbereitem Zustand angegeben, nicht aber das tatsächliche Gewicht des Fahrzeugs. Zu Ihrer eigenen Sicherheit empfehlen wir, das beladene Fahrzeug vor Fahrtbeginn auf einer öffentlichen Waage zu wiegen.

Die Zuladung (siehe Abschnitt 4.6.1) ist der Gewichtsunterschied zwischen

- der technisch zulässigen Gesamtmasse in beladenem Zustand und
- der Masse des Fahrzeugs in fahrbereitem Zustand.

Beispiel zur Ermittlung der Zuladung

	anzurechnende Masse in kg	Berechnung
technisch zulässige Gesamtmasse gemäß Fahrzeugpapieren Feld F.1	1500	
Masse in fahrbereitem Zustand einschließlich Grundausstattung gemäß Fahrzeugpapieren Feld G	- 1200	
ergibt als erlaubte Zuladung	300	
Zusatzausstattung	- 40	
ergibt für die persönliche Ausrüstung	= 260	

Die Berechnung der Zuladung aus der Differenz zwischen der technisch zulässigen Gesamtmasse in beladenem Zustand und der vom Hersteller angegebenen Masse in fahrbereitem Zustand ist jedoch nur ein theoretischer Wert.

Nur wenn das Fahrzeug mit gefüllten Tanks, gefüllten Gasflaschen und kompletter Zusatzausstattung auf einer öffentlichen Waage gewogen wird, kann die tatsächliche Zuladung ermittelt werden.

Die Differenz zwischen der technisch zulässigen Gesamtmasse in beladenem Zustand und dem gewogenen Gewicht des Fahrzeugs ergibt die tatsächliche Zuladung.

Das Ergebnis ist das Gewicht, das an persönlicher Ausrüstung tatsächlich zuge-laden werden kann.

4

Vor der Fahrt

4.6.3 Caravan richtig beladen



- ▶ Die technisch zulässige Gesamtmasse nie überschreiten.
- ▶ Die Ladung gleichmäßig auf die linke und die rechte Fahrzeugseite verteilen.
- ▶ Alle Gegenstände so verstauen, dass sie nicht verrutschen können.
- ▶ Schwere Gegenstände (Vorzelt, Konserven u. Ä.) in Achsnähe verstauen. Zum Verstauen schwerer Gegenstände eignen sich vor allem tiefer gelegene Stauräume, deren Türen sich nicht in Fahrtrichtung öffnen lassen.
- ▶ Leichtere Gegenstände (Wäsche) in die Dachstauschränke stapeln.
- ▶ Den Caravan nie hecklastig beladen.

Die empfohlene Anordnung der Zuladung lässt sich nicht konsequent durchführen, weil die Staumöglichkeiten im gesamten Caravaninnern verteilt sind. Darauf achten, dass schwere Teile in Achsnähe und im unteren Bereich, d. h. dicht über dem Fahrzeugboden, verstaut werden. Schwere Gegenstände (Vorzelt, Konserven u. Ä.) eventuell im Zugfahrzeug verstauen.

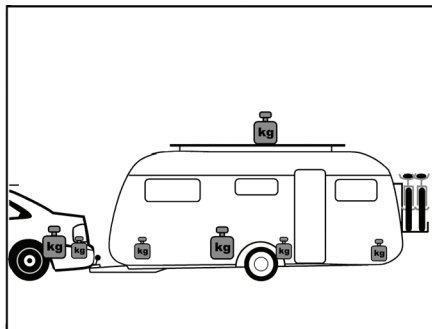


Bild 2 Falsche Gewichtsverteilung

Falsch beladen

Auseinander liegende Lasten (Bild 2) ergeben Schleuderneigung. Dachlasten verschlechtern die Fahreigenschaften und setzen den Schwerpunkt nach oben. Dadurch wird die Schleuderneigung verstärkt.

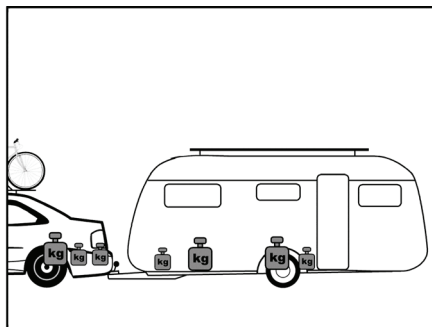


Bild 3 Richtige Gewichtsverteilung

Richtig beladen

Schwere Gegenstände wie Vorzelt, Konserven u. Ä. nicht im Caravan, sondern im Zugfahrzeug unterbringen. Fahrräder auf dem Dach des Zugfahrzeugs befestigen. Alle Lasten nahe der Achse verstauen (Bild 3).

4

Vor der Fahrt

4.6.4 Anhänger-, Stütz- und Achslast



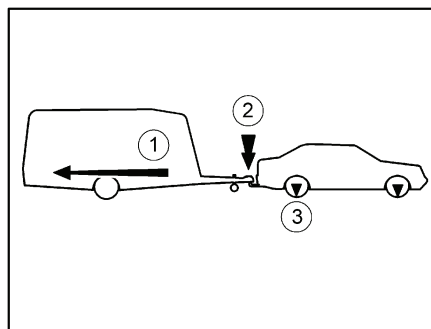
- ▶ Wenn der Caravan für eine Höchstgeschwindigkeit von 100 km/h zugelassen ist, immer die maximal mögliche Stützlast einstellen.



- ▶ Die Stützlast des Caravans darf maximal 100 kg betragen.



- ▶ Wichtig für die Wahl von Zugfahrzeug und Anhänger sind Angaben, die in den Fahrzeugpapieren aufgeführt sind.
- ▶ Zur Tempo-100-Regelung siehe auch Abschnitt 5.1.



- 1 Anhängelast
- 2 Stützlast
- 3 Achslast

Bild 4 Anhänger-, Stütz-, Achslast

Anhängelast

Die in den Fahrzeugpapieren angegebene Anhängelast (Bild 4,1) des Zugfahrzeugs gibt Auskunft darüber, welches **Maximalgewicht** das Zugfahrzeug ziehen darf. Die Anhängelast bezieht sich auf das **tatsächliche** Gewicht des Caravans und **nicht** auf die technisch zulässige Gesamtmasse des Caravans.

Beispiel

Das Zugfahrzeug darf 1200 kg ziehen. Wenn der Caravan eine technisch zulässige Gesamtmasse von 1200 kg hat und tatsächlich 900 kg wiegt, kann man ihn mit weiteren 300 kg beladen. Wenn dagegen der Caravan eine technisch zulässige Gesamtmasse von 1400 kg hat, darf er nur bis maximal 1200 kg beladen werden.

Stützlast

Die Stützlast (Bild 4,2) gibt an, mit welchem Gewicht die Deichsel des Caravans auf die Anhängerkupplung des Zugfahrzeugs drücken darf. Angaben darüber finden sich in der Beschreibung der Anhängerkupplung und in den Fahrzeugpapieren. Eine Anhängerkupplung, die eine zulässige Stützlast von 50 kg hat, darf also keinen beladenen Caravan mit einer Stützlast von 75 kg tragen. Zusätzlich muss die Stützlast bei der technisch zulässigen Gesamtmasse des Zugfahrzeugs berücksichtigt werden. Gegebenenfalls muss die Zuladung im Zugfahrzeug um den Betrag der Stützlast reduziert werden.

Die technisch zulässige Gesamtmasse für das Zugfahrzeug und für den Caravan nie überschreiten.

Nur wenn die Stützlast optimal auf die Kombination aus Zugfahrzeug und Caravan abgestimmt ist, erreicht das Gespann seine größte Fahrstabilität und Straßenverkehrssicherheit. Die optimale Stützlast ist gleichzeitig die maximal mögliche Stützlast.

4

Vor der Fahrt

- Den Fahrzeugpapieren und der Beschreibung der Anhängerkupplung die Angaben über die maximal zulässige Stützlast entnehmen.
- Wenn in den Fahrzeugpapieren und in der Beschreibung der Anhängerkupplung unterschiedliche Werte angegeben sind: Den **niedrigsten** Wert wählen. Dieser Wert ist die **maximal mögliche Stützlast** für das Gespann.
- Die Stützlast vor jeder Fahrt prüfen, z. B. mit einer Stützlastwaage. Um einen korrekten Wert zu erhalten, die Stützlastwaage senkrecht unter dem Kupplungsmaul positionieren und die Deichsel des Caravans waagrecht stellen.
- Die Zuladung im Caravan so verteilen, dass die gemessene Stützlast der maximal möglichen Stützlast möglichst nahe kommt. Die maximal mögliche Stützlast dabei nicht überschreiten.

Achslast

Die Achslast (Bild 4,3) ist ebenfalls in den Fahrzeugpapieren des Zugfahrzeugs angegeben und weist die zulässige Höchstlast für Vorder- und Hinterachse aus. Die Achslast darf durch einen Anhänger nicht überschritten werden. Wo welche Kräfte im Gespann wirken, zeigt die oben stehende Zeichnung.

4.6.5 Dachlasten



- ▶ Das Dach darf nur über die Leiter am Heck betreten werden.
- ▶ Die Leiter nur dann betreten, wenn die hinteren Kurbelstützen ausgefahren sind **oder** der Caravan am Zugfahrzeug angekuppelt ist **oder** der Caravan hinten kippstabil unterbaut ist. Der Caravan kann sonst nach hinten kippen. Absturzgefahr!
- ▶ Vorsicht beim Betreten der Leiter. Es besteht Rutschgefahr bei feuchter oder vereister Leiter.
- ▶ Vorsicht beim Betreten des Daches. Es besteht Rutschgefahr bei feuchtem oder vereistem Dach.
- ▶ Das Dach nicht zu schwer beladen. Mit zunehmender Dachlast verschlechtern sich das Fahrverhalten und das Bremsverhalten.
- ▶ Bei Dächern mit GFK-Oberflächen befinden sich in Längsrichtung auf beiden Seiten des Daches ca. 150 mm breite Dehnungsfugen, um eine übermäßige Ausdehnung des Daches bei extremer Sonnenbestrahlung zu verhindern. In diesem Bereich ist die GFK-Deckschicht nicht verklebt. Bei normalen Temperaturen ist eine leichte Wölbung zu erkennen, welche sich bei Erwärmung ausdehnt. Diesen Bereich nicht betreten und keine nachträglichen Anbauten vornehmen.



- ▶ **Das Dach des Fahrzeugs ist nicht für eine Punktbelastung ausgelegt. Vor dem Betreten des Daches den Trittbereich großflächig abdecken. Geeignet sind Materialien mit einer glatten oder weichen Oberfläche wie z. B. eine dicke Styroporplatte.**
- ▶ Die maximal zulässige Dachlast beträgt 100 kg.
- ▶ Wenn das Fahrzeug mit einer Dachreling ausgestattet ist, können an der Dachreling Lastenträger für Dachlasten befestigt werden (z. B. für Surfbrett, Schlauchboot oder leichte Kanus). Spezielle Trägersysteme sind als Zubehör von Fremdherstellern erhältlich.
- ▶ Dachlasten sicher mit Spanngurten verzurren. Keine Gummiexpander verwenden.
- ▶ Die Gesamthöhe des Fahrzeugs bei beladenem Dachgepäckträger beachten.

4

Vor der Fahrt



- ▷ Im Zugfahrzeug eine Notiz mit der Gesamthöhe gut sichtbar anbringen. Bei Brücken und Durchfahrten muss dann nicht mehr gerechnet werden.

4.7 PVC-Fußbodenbelag



- ▷ Schuhe mit spitzen Absätzen können bleibende Druckstellen im PVC-Fußbodenbelag hinterlassen. Daher im Fahrzeug keine Schuhe mit spitzen Absätzen tragen.
- ▷ Aufgelegte Gummimatten bzw. längeres Einwirken z. B. von Ketchup, Möhrensaft, Kugelschreibertinte, Blut oder Lippenstift können zu Verfärbungen des PVC-Bodenbelags führen. Flecken auf dem Boden möglichst immer sofort entfernen.

4.8 Fernsehgerät



- ▶ Vor Fahrtbeginn das Fernsehgerät von der Auflage entfernen und sicher verstauen.
- ▶ Vor Fahrtbeginn den Flachbildschirm und die Bildschirmhalterung in die Grundposition bringen und sichern. Falls die Bildschirmhalterung in einen TV-Schrank eingebaut ist: TV-Schrank schließen.
- ▶ Vor jeder Fahrt prüfen, ob sich die Antenne in Parkposition befindet. Unfallgefahr! Parkposition heißt: Die Antenne zeigt nach hinten, ist ganz abgesenkt und ist in dieser Position verriegelt.



- ▷ Weitere Informationen zum Positionieren des Flachbildschirms siehe Kapitel 7.

Halterung im TV-Schrank

Der Flachbildschirm ist im TV-Schrank an einem Auszug befestigt.

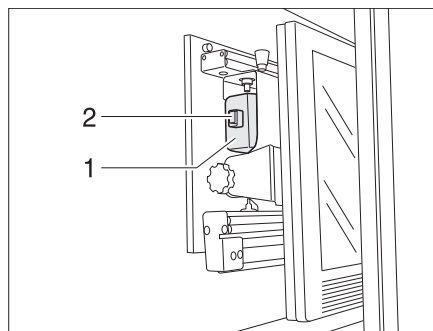


Bild 5 Halterung im TV-Schrank

Flachbildschirm verstauen:

- Flachbildschirm in Ausgangsstellung drehen und ggf. einrasten lassen.
- Halterung für den Flachbildschirm am Griffstück (Bild 5,1) hineinschieben, bis der Riegel (Bild 5,2) einschnappt.
- TV-Schrank schließen.

4

Vor der Fahrt

Halterung mit Gelenkarm

Der Flachbildschirm ist an einem Gelenkarm befestigt.

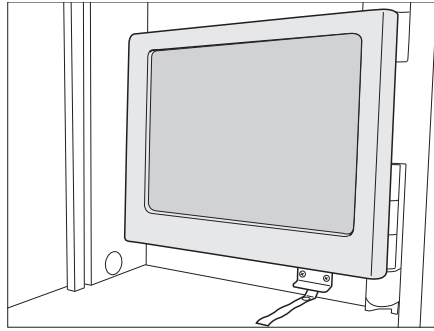


Bild 6 Halterung mit Gelenkarm

Flachbildschirm verstauen:

- Flachbildschirm in Ausgangsstellung zurückschwenken und einrasten lassen.

Halterung mit Gelenkarm

Der Flachbildschirm ist an einem Gelenkarm befestigt.

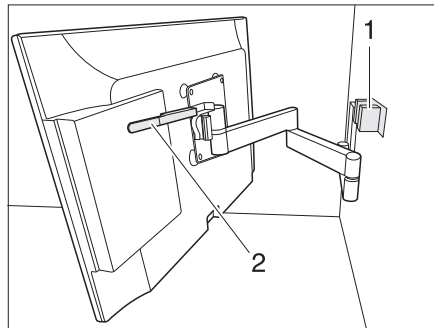


Bild 7 Halterung mit Gelenkarm

Flachbildschirm verstauen:

- Flachbildschirm in Ausgangsstellung zurückschwenken und einrasten lassen.

4

Vor der Fahrt

4.9 Verkehrssicherheit



► Regelmäßig vor der Fahrt oder im Abstand von 2 Wochen den Reifendruck prüfen. Ein falscher Reifendruck verursacht übermäßigen Verschleiß und kann zur Beschädigung der Reifen bis hin zum Platzen führen. Das Fahrzeug kann außer Kontrolle geraten.

Vor Fahrtbeginn Checkliste durcharbeiten:

Zugfahrzeug mit Caravan

Nr.	Prüfungen	geprüft
1	Alle Fahrzeugpapiere sind an Bord	
2	Zwei Außenspiegel am Zugfahrzeug angebracht	
3	Stützlast nicht über- oder unterschritten	
4	Reifen in ordnungsgemäßem Zustand	
5	Beleuchtungseinrichtung funktioniert	
6	Auflaufbremse funktioniert	
7	Bremsen reagieren gleichmäßig	
8	Gespann bleibt beim Bremsen in der Spur	
9	Gesamthöhe festgestellt und notiert. Die Höhenangabe im Zugfahrzeug griffbereit aufbewahren	

Wasseranlage Wohnaufbau

10	Fahrbarer Abwassertank im Gaskasten verstaut und gesichert	
11	Wasseranlage bei Frostgefahr geleert. Wasserhähne und Ablasshähne offen	

Wohnaufbau außen

12	Markise ganz eingedreht	
13	Dach schnee- und eisfrei (im Winter)	
14	Außenanschlüsse getrennt und Leitungen verstaut	
15	Externe Stützen entfernt	
16	Kurbelstützen und Deichselstützrad ganz nach oben gekurbelt	
17	Unterlegkeile entfernt und verstaut	
18	Eintrittsstufe sicher verstaut	
19	Außenklappen geschlossen und verriegelt	
20	Auffahrrampe eingeschoben und gesichert	
21	Eingangstür verschlossen	

Wohnaufbau innen

22	Fenster und Dachhauben geschlossen und verriegelt	
23	Fernsehgerät im TV-Schrank befestigt oder von der Auflage entfernt und sicher verstaut	
24	Fernsehantenne eingezogen (sofern eingebaut)	
25	Lose Teile verstaut oder befestigt	
26	Offene Ablagen abgeräumt	
27	Im Dachschränk der Vorzeltleuchte keine Gaskartuschen oder andere leicht entflammable Materialien gelagert	
28	Kühlschranktür gesichert	
29	Kühlschrank auf 12-V-Betrieb umgestellt	

4


Vor der Fahrt

Nr.	Prüfungen	geprüft
30	Alle Schubläden und Klappen geschlossen	
31	Innentüren und Tisch gesichert	
32	Wohnraumbett in die untere Halteschiene eingehängt	
33	Hubtisch abgesenkt und an den Sitzbänken befestigt	
34	Klappbare Betten oder verstellbare Betten gesichert	

Gasanlage

35	Gasflaschen im Gaskasten verdrehsicher festgezurr	
36	Schutzkappe auf Gasflasche aufgesetzt	
37	Haupt-Absperrventil an der Gasflasche und Gasabsperrentile geschlossen	

Elektrische Anlage

38	<p>Batteriespannung der Wohnraumbatterie (siehe Kapitel 9) prüfen. Wird am Panel eine zu geringe Batteriespannung angezeigt, muss die Wohnraumbatterie nachgeladen werden. Die Hinweise im Kapitel 9 beachten</p> <p> ▷ Reise mit voll geladener Wohnraumbatterie beginnen.</p>	
----	--	--

Kapitelübersicht

In diesem Kapitel finden Sie Hinweise zum Fahren mit dem Caravan.

Die Hinweise betreffen im Einzelnen:

- die Fahrgeschwindigkeit
- die Bremsen
- das Rückwärtsfahren

5.1 Caravanbetrieb



- ▶ Während der Fahrt dürfen sich keine Personen im Caravan aufhalten.
- ▶ Die Caravans sind konstruktiv für eine technisch zulässige Höchstgeschwindigkeit von 100 km/h ausgelegt. Deshalb niemals schneller als 100 km/h fahren.
- ▶ Die Geschwindigkeitsbeschränkungen der einzelnen Länder immer beachten (siehe Kapitel 18).



- ▷ Während der Fahrt darauf achten, dass der Winkel zwischen den Fahrzeugen nicht zu eng wird. Die Ecken können aneinander stoßen und dabei die Fahrzeuge erheblich beschädigen. Sobald beide Fahrzeuge in einem Winkel von ca. 120° zueinander stehen, anhalten (siehe Kapitel 5.3.).
- ▷ Bei Anhänger-Deichseln mit seitlicher Stützrad-Anbringung ist der freie Lenkwinkel zu der betreffenden Seite hin etwas reduziert.

Wesentliche Abweichungen beim Fahren mit dem Caravan gegenüber dem Fahren ohne Caravan sind die größere Fahrzeugbreite und Fahrzeuglänge, eine geringere Beschleunigung und der längere Bremsweg. Deshalb die Fahrweise auf das veränderte Fahrverhalten beim Fahren mit dem Caravan einstellen.

Die Höchstgeschwindigkeit für Gespanne in Deutschland beträgt zurzeit 80 km/h.

Unter den folgenden Voraussetzungen kann auf Autobahnen und Kraftfahrstraßen mit 100 km/h gefahren werden:

- Der Caravan ist technisch für eine Höchstgeschwindigkeit von 100 km/h ausgelegt.
- Die technisch zulässige Gesamtmasse des Zugfahrzeugs überschreitet nicht 3,5 t.
- Das Zugfahrzeug ist mit ABS oder ABV ausgestattet.
- Die Reifen des Caravans sind jünger als 6 Jahre (siehe Kapitel 15).
- Die Reifen des Caravans tragen mindestens das Geschwindigkeits-Symbol "L" (siehe Kapitel 15).
- Der Caravan ist mit hydraulischen Achsstoßdämpfern ausgestattet.
- Die Stützlast entspricht der maximal möglichen Stützlast (siehe Abschnitt 4.6.4).
- Die bei der Zulassungsstelle erhältliche Tempo-100-Plakette ist an der Rückseite des Caravans angebracht.
- Die technisch zulässige Gesamtmasse des Caravans übersteigt nicht die Masse im fahrbereiten Zustand des Zugfahrzeugs.
- Der Caravan ist ausgestattet mit einer Sicherheitskupplung gemäß ISO 11555-1 oder mit einer anderen technischen Einrichtung, deren Betriebserlaubnis einen sicheren Betrieb bis 120 km/h bestätigt.

Wahlweise kann das Zugfahrzeug mit einem speziellen elektronischen, fahrdynamischen Stabilitäts-System für den Anhängerbetrieb ausgestattet sein. Über das Stabilitäts-System muss eine Bestätigung des Herstellers vorliegen und es muss in den Fahrzeugpapieren eingetragen sein.

5

Während der Fahrt



- ▷ Der Fahrzeugführer ist dafür verantwortlich, dass die Voraussetzungen für eine Fahrt mit 100 km/h erfüllt sind.
- ▷ Wenn der Caravan bereits vom Hersteller für Tempo-100-Regelung ausgelegt ist, ist dies in den Zulassungsdokumenten des Caravans vermerkt.
- ▷ Die Bescheinigung für die Zulassung zur Tempo-100-Regelung während der Fahrt immer mitführen.

5.2 Bremsen



- ▶ Mängel an der Bremsanlage sofort von einer autorisierten Fachwerkstatt beheben lassen.

Zu Beginn jeder Fahrt

Zu Beginn jeder Fahrt durch eine Test-Bremse prüfen:

- Funktioniert die Auflaufbremse?
- Reagieren die Bremsen gleichmäßig?
- Bleibt das Gespann beim Bremsen in der Spur?

5.3 Rückwärtsfahrt



- ▷ Beim Rückwärtsfahren reagiert der Caravan genau entgegengesetzt den Lenkbewegungen des Zugfahrzeugs. Wenn Sie mit dem Zugfahrzeug nach links einschlagen, läuft der Caravan nach rechts!
- ▷ Nie ohne zweite Person als Einweiser zurücksetzen.

Bei allen Modellen mit Rückfahrautomatik ist ein Zurücksetzen des Caravans problemlos möglich. Zusätzlich zum Rollwiderstand eine Restbremskraft berücksichtigen.

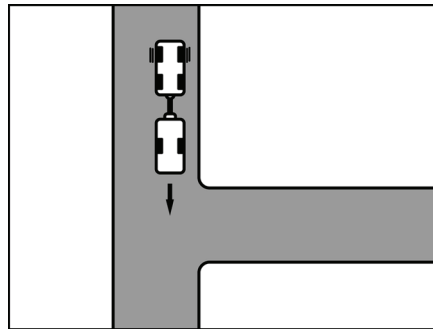


Bild 8 Anfahrt

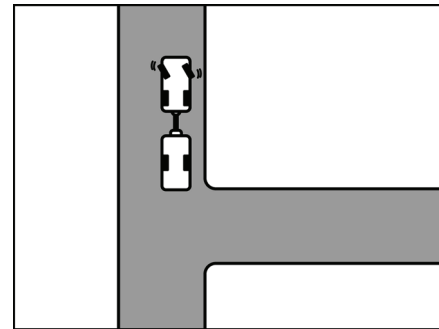


Bild 9 Links einschlagen

Rückwärts fahren:

- So weit an die Einfahrt fahren, bis das Heck des Caravans etwa auf der Höhe der Einfahrt ist (Bild 8).
- Bei stehendem Gespann nach links einschlagen (Bild 9).
- Vorsichtig rückwärts fahren. Der Caravan schwenkt nach rechts.

5

Während der Fahrt

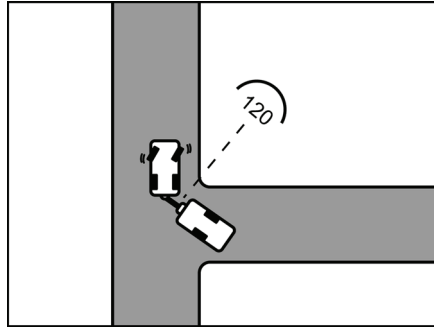


Bild 10 Anfahrt

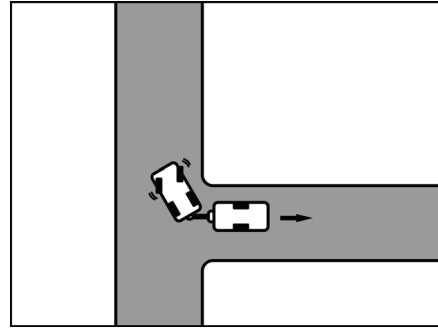


Bild 11 Rechts einschlagen



- ▷ Der Winkel zwischen den Fahrzeugen darf nicht zu eng werden, da sonst die Ecken aneinander stoßen. Dabei können die Fahrzeuge erheblich beschädigt werden. Einweisen lassen!
- ▷ Der vorgegebene Winkel gilt auch für die Vorwärtsfahrt!
- Sobald beide Fahrzeuge in einem Winkel von ca. 120° zueinander stehen, anhalten (Bild 10).
- Nach rechts einschlagen und vorsichtig rückwärts fahren (Bild 11).
- Weiter rückwärts fahren, ggf. mit dem Lenkrad leicht korrigieren.
- Auf den letzten 2 bis 3 m nochmals nach links einschlagen, damit das Gespann gerade steht.

5 Während der Fahrt

6 Caravan aufstellen

Kapitelübersicht

In diesem Kapitel finden Sie Hinweise zum Aufstellen des Fahrzeugs.

Die Hinweise betreffen im Einzelnen:

- die Feststellbremse
- die Unterlegkeile
- die Bedienung der Stützen
- die Eintrittstufe
- den fahrbaren Abwassertank
- den 230-V-Anschluss
- den Kühlschrank



- ▷ Das Fahrzeug so aufstellen, dass es möglichst waagrecht steht. Das Fahrzeug gegen Wegrollen sichern.
- ▷ Tiere (insbesondere Mäuse) können im Wageninneren erhebliche Schäden anrichten. Um dies zu vermeiden, das Fahrzeug nach dem Aufstellen regelmäßig auf Schäden oder entsprechende Spuren von Tieren untersuchen.

6.1 Feststellbremse

Beim Abstellen des Fahrzeugs die Feststellbremse fest anziehen.

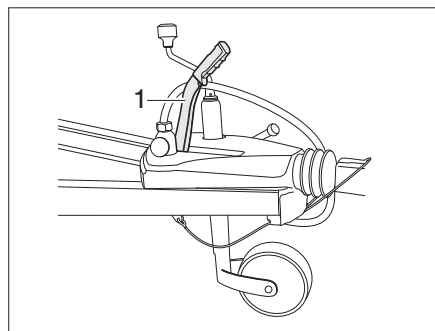


Bild 12 Feststellbremse

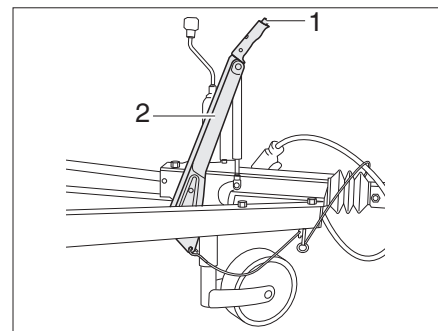


Bild 13 Alternative: Feststellbremse

Feststellbremse lösen

- Zum Lösen den Bremshebel (Bild 12,1) nach oben ziehen und dann absenken.

Alternative: Feststellbremse lösen

- Zum Lösen auf den Sicherungsknopf (Bild 13,1) drücken und den Bremshebel (Bild 13,2) absenken.



- ▷ Vor dem Lösen der Feststellbremse den Bremshebel leicht anheben. So lässt sich der unter Federdruck stehende Sicherungsknopf leichter eindrücken.
- ▷ Bei Frostgefahr die Feststellbremse ab und zu lösen und wieder anziehen. So wird ein Festfrieren oder Festrostern vermieden. Vor dem Lösen der Feststellbremse das Fahrzeug gegen Wegrollen sichern.

6 Caravan aufstellen

6.2 Unterlegkeile

Selbst bei leichten Steigungen oder Gefällen die beiden Unterlegkeile verwenden. Die Unterlegkeile befinden sich jeweils im Gaskasten des Caravans.

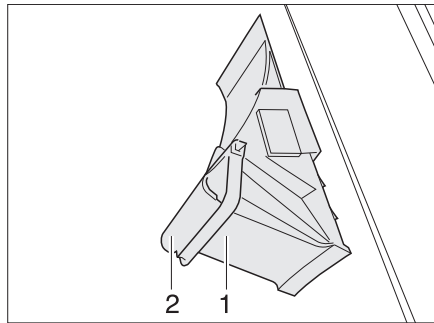


Bild 14 Unterlegkeil

- Entnehmen:
- Den Haltebügel (Bild 14,2) nach unten schwenken.
 - Den Unterlegkeil (Bild 14,1) aus der Halterung nehmen.

6.3 Kurbelstützen



- ▷ Die angebauten Kurbelstützen nicht als Wagenheber verwenden. Die Kurbelstützen dienen nur der Stabilisierung des abgestellten Fahrzeugs. Die Fahrzeugräder dürfen nicht entlastet werden.
- ▷ Beim Aufstellen des Fahrzeugs darauf achten, dass die Kurbelstützen gleichmäßig belastet werden.
- ▷ Die Kurbelstützen vor dem Wegfahren bis zum Anschlag nach oben drehen.



- ▷ Bei weichem oder nachgiebigem Untergrund eine großflächige Platte unter die Stützen legen, um ein Einsinken in den Untergrund zu vermeiden.

Zur Stabilisierung des abgestellten Caravans die serienmäßig angebauten Kurbelstützen verwenden.

Mit Hilfe des Deichselstützrads den Caravan waagrecht stellen. Zur Kontrolle eine kleine Wasserwaage verwenden.

Nachdem der Caravan vollständig waagrecht steht, die Kurbelstützen herunterkurbeln.



- ▷ Die Spindel der Kurbelstützen nicht einfetten. Kurbelstütze mit handelsüblichem Teflon-Spray einsprühen.

6

Caravan aufstellen

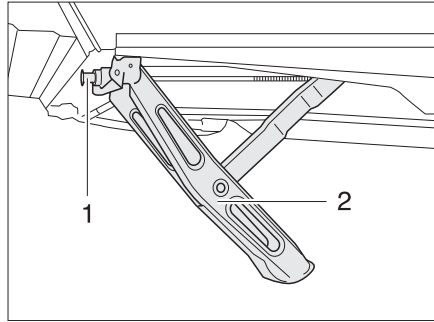


Bild 15 Kurbelstütze heruntergekurbelt

- Herunterkurbeln:*
- Die serienmäßig beigelegte Handkurbel auf den Sechskant (Bild 15,1) der Kurbelstütze (Bild 15,2) stecken.
 - Die Handkurbel im Uhrzeigersinn drehen. Die Kurbelstütze wird nach unten geschwenkt.

- Nach oben kurbeln:*
- Die Handkurbel entgegen dem Uhrzeigersinn drehen. Die Kurbelstütze wird nach oben geschwenkt.

6.4 Eintrittsstufe (frei stehend)



- ▶ Darauf achten, dass die Eintrittsstufe auf festem und ebenem Boden steht. So wird ein Umkippen der Eintrittsstufe vermieden.
- ▶ Eintrittsstufe nicht an den Kanten betreten. Rutschgefahr!
- ▶ Eintrittsstufe am Boden verankern, z. B. mit Zeltheringen. Die Eintrittsstufe kann dann nicht wegrutschen.

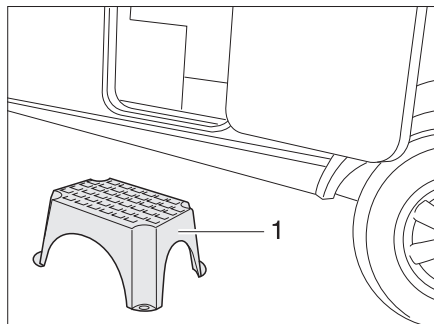


Bild 16 Eintrittsstufe (frei stehend)

- Die Eintrittsstufe (Bild 16,1) vor den Eingang des Caravans stellen.

6 Caravan aufstellen

6.5 Abwassertank, fahrbar

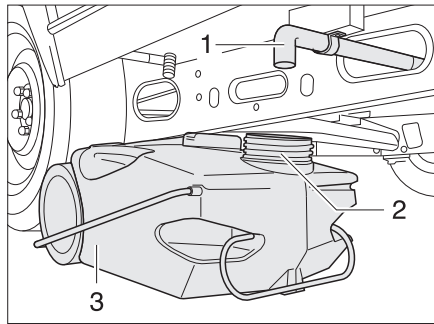


Bild 17 Abwassertank, fahrbar

Der Abwassertank (Bild 17,1) wird während der Fahrt im Gaskasten des Caravans aufbewahrt. Das Ablaufrohr (Bild 17,3) des Caravans befindet sich am Fahrzeugboden in Fahrtrichtung links.

Bevor die Wasseranlage benutzt wird: Abwassertank so unter den Caravan stellen, dass die Öffnung (Bild 17,2) des Abwassertanks unter dem Ablaufrohr steht.

6.6 230-V-Anschluss

Das Fahrzeug kann an eine 230-V-Versorgung angeschlossen werden (siehe Kapitel 9).

6.7 Kühlschrank



- ▷ Der 12-V-Betrieb des Kühlschranks funktioniert bereits, sobald ein Zugfahrzeug angeschlossen ist. Wenn der Fahrzeugmotor abgestellt ist, den Kühlschrank auf 230-V-Betrieb oder Gasbetrieb umstellen, um die Batterie nicht zu entladen.

Kapitelübersicht

In diesem Kapitel finden Sie Hinweise zum Wohnen im Fahrzeug.

Die Hinweise betreffen im Einzelnen:

- das Öffnen und Schließen der Türen und Außenklappen
- das Heizen des Fahrzeugs
- das Lüften des Fahrzeugs
- das Öffnen und Schließen der Fenster und Rollos
- das Öffnen und Schließen der Dachhauben
- das Umbauen von Tischen
- das Positionieren des Fernsehgeräts
- die Leuchten
- das Vergrößern der Sitzgruppen
- die Benutzung der Betten

7.1 Türen



- ▶ Nur mit verriegelten Türen fahren.



- ▷ Das Verriegeln der Türen kann verhindern, dass sich die Türen von selbst öffnen, z. B. bei einem Unfall.
- ▷ Verriegelte Türen verhindern auch das ungewollte Eindringen von außen, z. B. bei Ampelstopp.
- ▷ Beim Verlassen des Fahrzeugs immer die Türen verriegeln.
- ▷ Bei Eingangstüren mit Linksanschlag erfolgt das Verriegeln und Öffnen spiegelbildlich zur dargestellten Eingangstür.

7.1.1 Eingangstür, außen (Klappgriff)

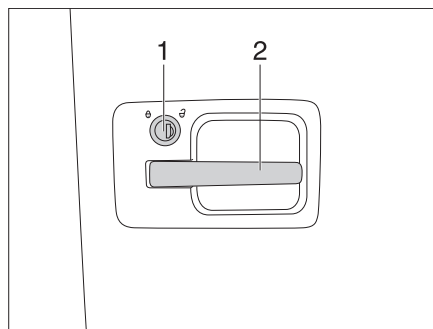


Bild 18 Türschloss, außen

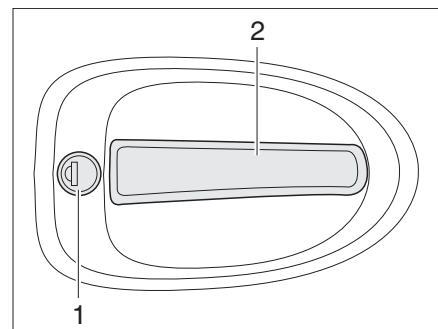


Bild 19 Türschloss, außen

- Öffnen:**
- Schlüssel in Schließzylinder (Bild 18,1) stecken und im Uhrzeigersinn drehen, bis das Türschloss entriegelt ist.
 - Schlüssel in Mittelstellung zurückdrehen und abziehen.
 - Am Türgriff (Bild 18,2) ziehen. Die Tür ist geöffnet.
- Verriegeln:**
- Schlüssel in Schließzylinder (Bild 18,1) stecken und entgegen dem Uhrzeigersinn drehen, bis das Türschloss verriegelt ist.
 - Schlüssel in Mittelstellung zurückdrehen und abziehen.

7

Wohnen

7.1.2 Eingangstür, innen

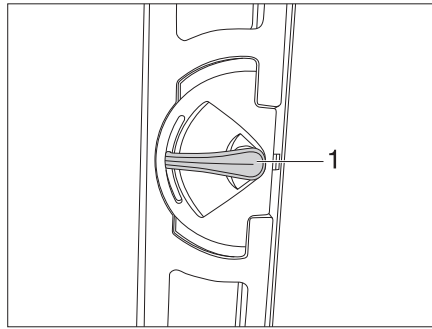


Bild 20 Variante 1: Türschloss Eingangstür, innen, offen

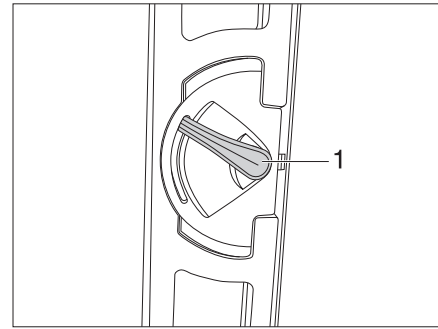


Bild 21 Variante 1: Türschloss Eingangstür, innen, verriegelt

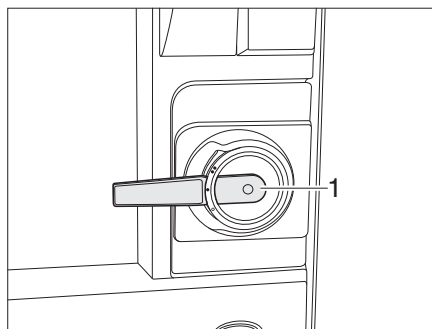


Bild 22 Variante 2: Türschloss Eingangstür, innen, offen

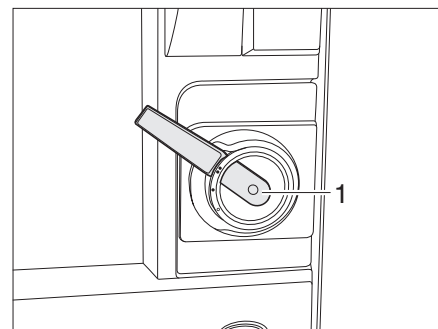


Bild 23 Variante 2: Türschloss Eingangstür, innen, verriegelt

Öffnen: ■ Den Türgriff (Bild 20,1 bzw. Bild 22,1) nach unten drücken.

Verriegeln: ■ Den Türgriff (Bild 21,1 bzw. Bild 23,1) ca. 45° nach oben drücken und in dieser Stellung stehen lassen.

7.1.3 Insektenschutz an der Eingangstür, ausziehbar



▷ Den Insektenschutz ganz öffnen, bevor die Eingangstür geschlossen wird.

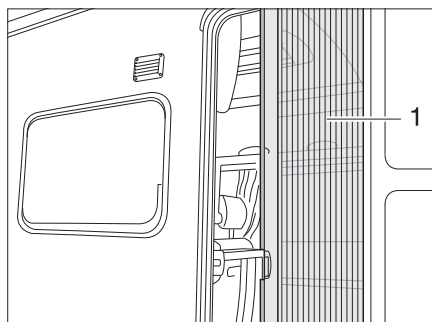


Bild 24 Insektenschutz

Schließen: ■ Insektenschutz an der Leiste (Bild 24,1) ganz herausziehen.

Öffnen: ■ Insektenschutz an der Leiste (Bild 24,1) in Ausgangsstellung zurückschieben.

7.1.4 Verdunklungsrollo Eingangstür (Variante 1)

Das Verdunklungsrollo der Eingangstür befindet sich im oberen Rollokasten.

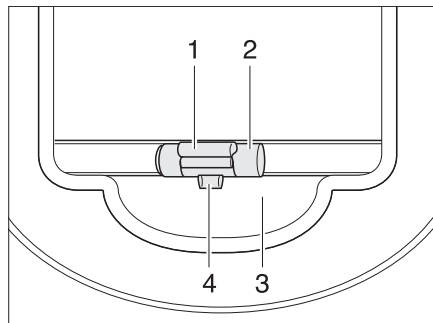


Bild 25 Verdunklungsrollo

- Schließen:**
- Das Verdunklungsrollo am Griff (Bild 25,2) nach unten ziehen und einrasten lassen.
- Öffnen:**
- Das Verdunklungsrollo am Griff (Bild 25,2) leicht nach unten ziehen und die Entriegelungsleiste (Bild 25,1) nach außen drücken. Die Verriegelung (Bild 25,4) löst sich aus der Aufnahme (Bild 25,3).
 - Das Verdunklungsrollo am Griff langsam zurückführen.

7.1.5 Verdunklungsrollo Eingangstür (Variante 2)

In die Eingangstür ist ein Fenster mit einer faltverdarkung integriert.

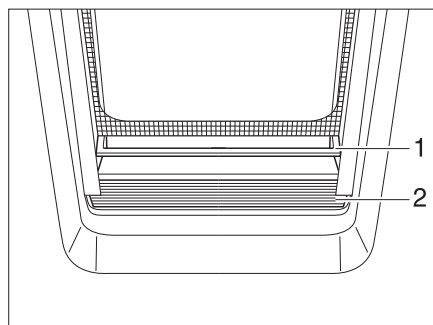


Bild 26 faltverdarkung

- Schließen:**
- Die faltverdarkung (Bild 26,2) in der Mitte der Griffleiste (Bild 26,1) fassen, von unten nach oben ziehen und auf der gewünschten Höhe loslassen. Die faltverdarkung bleibt in dieser Höhe stehen.
- Öffnen:**
- Die faltverdarkung in der Mitte der Griffleiste fassen und nach unten schieben.

7

Wohnen

7.2 Außenklappen



- ▷ Vor Fahrtbeginn alle Außenklappen schließen und die Klappenschlösser verriegeln.
- ▷ Zum Öffnen und Schließen der Außenklappe alle Schlösser öffnen oder schließen, die an der Außenklappe angebaut sind.



- ▷ Beim Verlassen des Fahrzeugs alle Außenklappen schließen.

Die am Fahrzeug angebauten Außenklappen sind mit einheitlichen Schließzylindern ausgestattet. Deshalb können alle Schlösser mit demselben Schlüssel geöffnet werden.

7.2.1 Klappenschloss mit Griffschale



- ▷ Zum Öffnen der Außenklappe alle Schlossgriffe gleichzeitig ziehen, die an der Außenklappe angebaut sind.

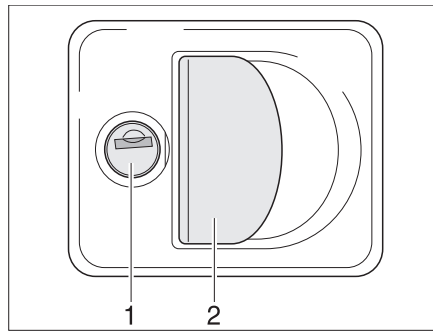


Bild 27 Klappenschloss mit Griffschale

- Öffnen:**
- Schlüssel in Schließzylinder (Bild 27,1) stecken und eine viertel Umdrehung drehen. Das Klappenschloss ist entriegelt.
 - Schlüssel abziehen.
 - Am Schlossgriff (Bild 27,2) ziehen. Die Außenklappe ist geöffnet.

- Schließen:**
- Außenklappe vollständig schließen.
 - Schlüssel in Schließzylinder stecken und eine viertel Umdrehung drehen. Das Klappenschloss ist verriegelt.
 - Schlüssel abziehen.

7

Wohnen

7.2.2 Klappenschloss, ellipsenförmig



- ▷ Bei Regen kann Wasser in das geöffnete Klappenschloss eindringen. Deshalb den Schlossgriff schließen.

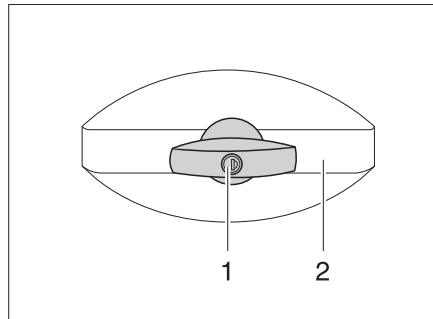


Bild 28 Klappenschloss, ellipsenförmig, verschlossen

- Öffnen:**
- Schlüssel in Schließzylinder (Bild 28,1) stecken und eine viertel Umdrehung entgegen dem Uhrzeigersinn drehen. Schlossgriff (Bild 28,2) schnappt heraus.
 - Schlüssel abziehen.
 - Schlossgriff eine viertel Umdrehung entgegen dem Uhrzeigersinn drehen. Das Klappenschloss ist geöffnet.

- Schließen:**
- Außenklappe vollständig schließen.
 - Schlossgriff im Uhrzeigersinn drehen, bis er waagrecht steht. Das Klappenschloss ist jetzt eingerastet, jedoch noch nicht verriegelt.
 - Schlüssel in Schließzylinder stecken.
 - Schlossgriff mit eingestecktem Schlüssel eindrücken und Schlüssel eine viertel Umdrehung im Uhrzeigersinn drehen. Der Schlossgriff bleibt verriegelt.
 - Schlüssel abziehen.

7.2.3 Klappenschloss, rechteckig

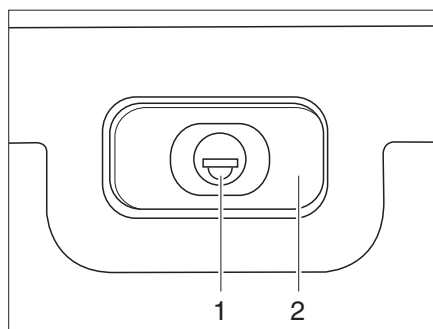


Bild 29 Klappenschloss, rechteckig, verschlossen

- Öffnen:**
- Schlüssel in Schließzylinder (Bild 29,1) stecken und eine viertel Umdrehung drehen. Schlossgriff (Bild 29,2) schnappt heraus.
 - Schlüssel abziehen.
 - Schlossgriff eine viertel Umdrehung drehen. Das Klappenschloss ist geöffnet.

7

Wohnen

- Schließen:*
- Außenklappe vollständig schließen.
 - Schlossgriff drehen, bis er waagrecht steht. Das Klappenschloss ist jetzt eingerastet, jedoch noch nicht verschlossen.
 - Schlüssel in Schließzylinder stecken.
 - Schlossgriff mit eingestecktem Schlüssel eindrücken und Schlüssel eine viertel Umdrehung drehen. Der Schlossgriff bleibt verriegelt.
 - Schlüssel abziehen.

7.2.4 Klappenschloss mit Druckknöpfen

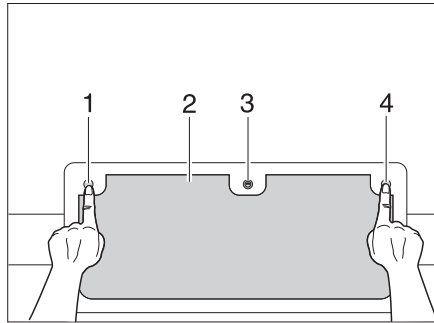


Bild 30 Klappenschloss mit Knöpfen, verschlossen

- Öffnen:*
- Schlüssel in Schließzylinder (Bild 30,3) stecken und eine viertel Umdrehung drehen.
 - Schlüssel abziehen.
 - Die drei Druckknöpfe (Bild 30,1, 3 und 4) eindrücken.

- Schließen:*
- Außenklappe (Bild 30,2) vollständig schließen, bis sie hörbar einrastet.
 - Schlüssel in Schließzylinder (Bild 30,3) stecken und eine viertel Umdrehung drehen. Das Schloss ist verriegelt.
 - Schlüssel abziehen.

7.2.5 Klappe für Toiletten-Kassette

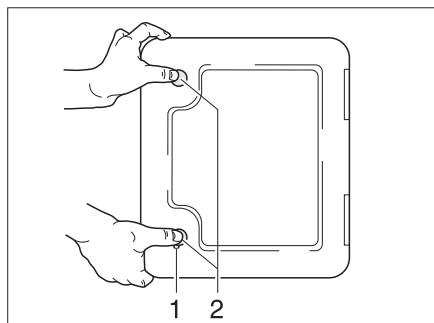


Bild 31 Klappe für Toiletten-Kassette

- Öffnen:*
- Schlüssel in Schließzylinder des Druckschlusses (Bild 31,1) stecken und eine viertel Umdrehung drehen.
 - Schlüssel abziehen.
 - Beide Druckschlösser (Bild 31,2) gleichzeitig mit dem Daumen drücken und Klappe für Toiletten-Kassette öffnen.

7

Wohnen

- Schließen:*
- Klappe für Toiletten-Kassette schließen und zudrücken.
 - Schlüssel in Schließzylinder (Bild 31,1) stecken und eine viertel Umdrehung drehen.
 - Schlüssel abziehen.

7.2.6 Außenklappe 230-V-Anschluss

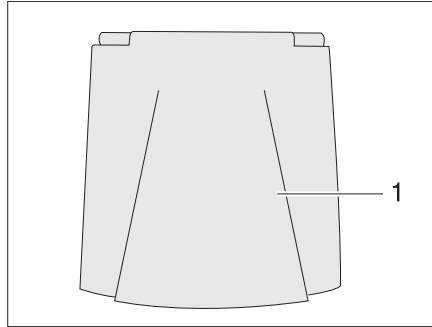


Bild 32 Außenklappe 230-V-Anschluss

- Öffnen:*
- Außenklappe (Bild 32,1) nach oben schwenken.
- Schließen:*
- Außenklappe (Bild 32,1) nach unten schwenken und zudrücken.

7.3 Heizen



- ▶ Bei Heizbetrieb wird das Abgasrohr im Kleiderschrank heiß. Deshalb keine hitzeempfindlichen Kleidungsstücke in unmittelbarer Nähe des Abgasrohres aufbewahren (siehe auch Kapitel 10).



- ▶ Die Bedienung der Heizung ist im Kapitel 10 beschrieben.

7.4 Lüften



- ▶ Der Sauerstoff im Fahrzeuginneren wird durch die Atmung und durch den Betrieb von gasbetriebenen Einbaugeräten verbraucht. Daher muss der Sauerstoff ständig ersetzt werden. Zu diesem Zweck sind im Fahrzeug Zwangslüftungen (z. B. Dachhauben mit Zwangslüftung, Pilzdachlüfter oder Bodenlüfter) eingebaut. Zwangslüftungen weder von innen noch von außen abdecken, z. B. mit einer Wintermatte, oder zustellen. Zwangslüftungen von Schnee und Laub freihalten. Es droht Erstickungsgefahr durch erhöhten CO₂-Gehalt.



- ▶ Bei bestimmten Witterungsverhältnissen kann trotz ausreichender Belüftung an metallischen Gegenständen Kondenswasser auftreten (z. B. an der Bodenfahwerk-Verschraubung).
- ▶ An Durchbrüchen (z. B. Pilzdachlüftern, Dachhaubenrändern, Steckdosen, Fenstern, Einfüllstutzen, Klappen usw.) können zusätzliche Kältebrücken entstehen.

Kondenswasser

Durch häufiges und gezieltes Lüften für ständigen Luftaustausch sorgen. Nur auf diese Weise wird verhindert, dass sich bei kühler Witterung Kondenswasser bildet. Wenn Heizleistung, Luftverteilung und Lüftung aufeinander abgestimmt sind, lässt sich in kühlen Jahreszeiten ein angenehmes Wohnklima schaffen. Das Fahrzeug bei längerer Standzeit ab und zu gut durchlüften, v. a. im Sommer, weil Hitzestau möglich ist.

7.5 Fenster

- ▷ Die Fenster sind mit Verdunklungsrollo und Insektenschutzrollo ausgestattet. Verdunklungsrollo und Insektenschutzrollo schnappen nach Lösen der Verriegelung durch Zugkraft selbstständig in die Ausgangsstellung zurück. Um die Zugmechanik nicht zu beschädigen, das Verdunklungsrollo oder Insektenschutzrollo festhalten und langsam in die Ausgangsstellung zurückführen.
- ▷ Rollos nicht über einen längeren Zeitraum geschlossen halten, da sonst mit erhöhter Materialermüdung zu rechnen ist.
- ▷ Wenn das Verdunklungsrollo vollständig geschlossen ist, kann es bei starker Sonneneinstrahlung zu einem Hitzestau zwischen dem Verdunklungsrollo und der Fensterscheibe kommen. Das Fenster kann beschädigt werden. Deshalb bei starker Sonneneinstrahlung das Verdunklungsrollo nur zu 2/3 schließen.
- ▷ Vor Fahrtbeginn die Fenster schließen.
- ▷ Je nach Witterung die Fenster so weit schließen, dass keine Feuchtigkeit eindringen kann.
- ▷ Zum Öffnen und Schließen der Ausstellfenster alle Verriegelungshebel öffnen oder schließen, die am Ausstellfenster angebaut sind.



- ▷ Beim Verlassen des Fahrzeugs immer die Fenster schließen.
- ▷ Im Inneren der Acrylglas-Doppelscheibe kann sich bei starken Temperaturunterschieden oder extremen Witterungsverhältnissen ein leichter Beschlag aus Kondenswasser bilden. Die Scheibe ist so konstruiert, dass bei steigenden Außentemperaturen das Kondenswasser wieder verdunsten kann. Eine Beschädigung der Acrylglas-Doppelscheibe durch Kondenswasser ist nicht zu befürchten.

7

Wohnen

7.5.1 Ausstellfenster mit Dreh-Ausstellern



- ▷ Beim Ausstellen der Ausstellfenster darauf achten, dass keine Verwindungen auftreten. Ausstellfenster gleichmäßig ausstellen und schließen.

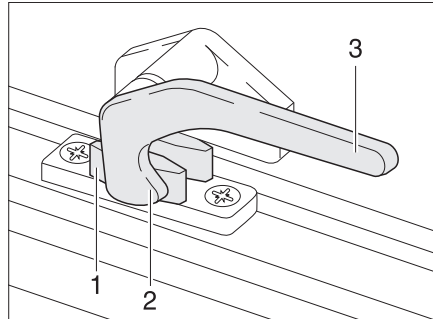


Bild 33 Verriegelungshebel in Stellung "geschlossen"

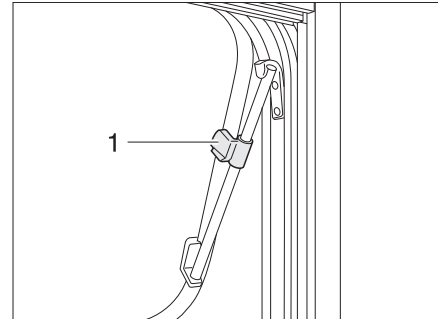


Bild 34 Ausstellfenster mit Dreh-Ausstellern, geöffnet

- Öffnen:**
- Den Verriegelungshebel (Bild 33,3) eine viertel Umdrehung zur Fenstermitte hin drehen.
 - Ausstellfenster bis zur gewünschten Stellung öffnen und mit Rändelknopf (Bild 34,1) feststellen.

Das Ausstellfenster bleibt in der gewünschten Stellung arretiert.

- Schließen:**
- Rändelknopf (Bild 34,1) drehen, bis Arretierung freigegeben wird.
 - Das Ausstellfenster schließen.
 - Den Verriegelungshebel (Bild 33,3) eine viertel Umdrehung zum Fensterrahmen hin drehen. Die Verriegelungsnase (Bild 33,2) liegt auf der Innenseite der Fensterverriegelung (Bild 33,1).

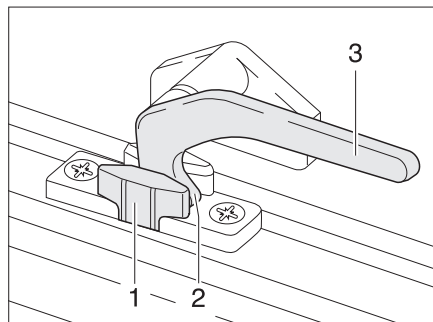


Bild 35 Verriegelungshebel in Stellung "Dauerbelüftung"

Dauerbelüftung

Mit dem Verriegelungshebel lässt sich das Ausstellfenster in 2 verschiedene Stellungen bringen:

- in Stellung "Dauerbelüftung" (Bild 35)
- in Stellung "fest verschlossen" (Bild 33)

Um das Ausstellfenster in Stellung "Dauerbelüftung" zu bringen:

- Den Verriegelungshebel (Bild 35,3) eine viertel Umdrehung zur Fenstermitte hin drehen.
- Ausstellfenster leicht nach außen drücken.
- Den Verriegelungshebel wieder zurückdrehen. Die Verriegelungsnase (Bild 35,2) dabei in die Aussparung der Fensterverriegelung (Bild 35,1) einfahren.

Das Ausstellfenster darf während der Fahrt nicht in Stellung "Dauerbelüftung" stehen.

Bei Regen kann Spritzwasser in den Wohnbereich eindringen, wenn das Ausstellfenster in Stellung "Dauerbelüftung" steht. Deshalb die Ausstellfenster vollständig schließen.

7.5.2 Ausstellfenster mit Automatik-Ausstellern

- ▷ Das Fenster ganz öffnen, um die Arretierung freizugeben. Wenn die Arretierung nicht freigegeben und das Fenster trotzdem geschlossen wird, kann das Fenster wegen des großen Gegendrucks reißen.
- ▷ Beim Ausstellen der Ausstellfenster darauf achten, dass keine Verwindungen auftreten. Ausstellfenster gleichmäßig ausstellen und schließen.

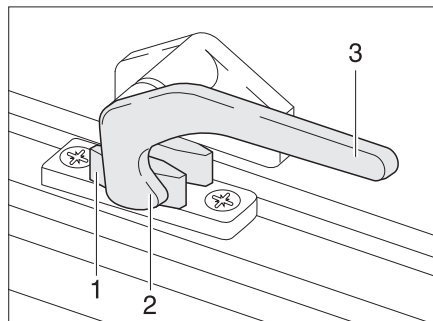


Bild 36 Verriegelungshebel in Stellung "geschlossen"

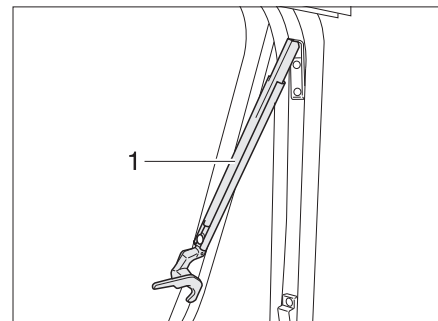


Bild 37 Ausstellfenster mit Automatik-Ausstellern, geöffnet

- Öffnen:**
- Den Verriegelungshebel (Bild 36,3) eine viertel Umdrehung zur Fenstermitte hin drehen.
 - Ausstellfenster bis zur gewünschten Raststellung öffnen. Der Automatik-Aussteller (Bild 37,1) rastet selbstständig ein.

Das Ausstellfenster bleibt in der gewünschten Stellung arretiert.

- Schließen:**
- Ausstellfenster so weit ausstellen, bis die Arretierung freigegeben wird.
 - Das Ausstellfenster schließen.
 - Den Verriegelungshebel (Bild 36,3) eine viertel Umdrehung zum Fensterrahmen hin drehen. Die Verriegelungsnase (Bild 36,2) liegt auf der Innenseite der Fensterverriegelung (Bild 36,1).

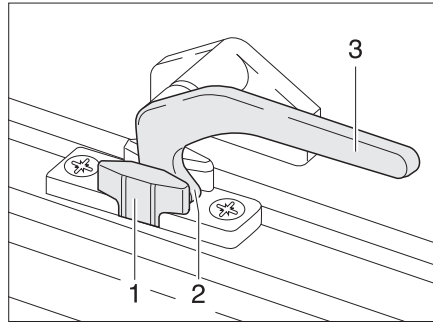


Bild 38 Verriegelungshebel in Stellung "Dauerbelüftung"

Dauerbelüftung

Mit dem Verriegelungshebel lässt sich das Ausstellfenster in zwei verschiedene Stellungen bringen:

- in Stellung "Dauerbelüftung" (Bild 38)
- in Stellung "fest verschlossen" (Bild 36).

Um das Ausstellfenster in Stellung "Dauerbelüftung" zu bringen:

- Den Verriegelungshebel (Bild 38,3) eine viertel Umdrehung zur Fenstermitte hin drehen.
- Das Ausstellfenster leicht nach außen drücken.
- Den Verriegelungshebel eine viertel Umdrehung zum Fensterrahmen hin drehen. Die Verriegelungsnase (Bild 38,2) dabei in die Aussparung der Fensterverriegelung (Bild 38,1) einfahren.

Das Ausstellfenster darf während der Fahrt nicht in Stellung "Dauerbelüftung" stehen.

Bei Regen kann Spritzwasser in den Wohnbereich eindringen, wenn das Ausstellfenster in Stellung "Dauerbelüftung" steht. Deshalb die Ausstellfenster vollständig schließen.

7.5.3 Verdunklungsrollo und Insektenschutzrollo



- ▷ Die Rollos vor der Fahrt öffnen. Wenn die Rollos geschlossen sind, kann die Federwelle durch die Erschütterungen beschädigt werden.



- ▷ Je nach Fenstergröße sind die Rollos mit einem oder mit zwei Griffen ausgestattet.

Die Fenster sind mit Verdunklungsrollo und Insektenschutzrollo ausgestattet. Verdunklungsrollo und Insektenschutzrollo lassen sich getrennt voneinander bedienen.

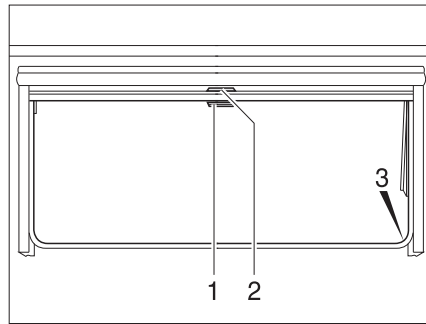


Bild 39 Ausstellfenster

Verdunklungsrollo

Das Verdunklungsrollo befindet sich im oberen Rollokasten.

- Schließen:*
- Verdunklungsrollo am Griff (Bild 39,2) nach unten ziehen. Wenn das Verdunklungsrollo ganz geschlossen wird, das Verdunklungsrollo auf beiden Seiten am Fensterrahmen in die Arretierung (Bild 39,3) einhängen.
- Öffnen:*
- Wenn das Verdunklungsrollo vollständig geschlossen ist: Den Griff (Bild 39,2) nach unten drücken und den Griff dabei leicht nach innen ziehen. Das Verdunklungsrollo aus den Arretierungen links und rechts am Fensterrahmen aushängen.
 - Wenn sich das Verdunklungsrollo in Zwischenposition befindet: Den Griff (Bild 39,2) leicht nach unten ziehen, bis sich die Arretierung gelöst hat.
 - Verdunklungsrollo am Griff langsam zurückführen.

Insektenschutzrollo

Das Insektenschutzrollo befindet sich im oberen Rollokasten.

- Schließen:*
- Insektenschutzrollo am Griff (Bild 39,1) nach unten ziehen und auf beiden Seiten am Fensterrahmen in die Arretierung (Bild 39,3) einhängen.
- Öffnen:*
- Griff (Bild 39,1) nach unten drücken und den Griff dabei leicht nach innen ziehen. Das Insektenschutzrollo aus den Arretierungen links und rechts am Fensterrahmen aushängen.
 - Insektenschutzrollo am Griff langsam zurückführen.

7

Wohnen

7.5.4 Verdunklungsrollo Bugfenster

Je nach Modell ist das Bugfenster mit einem Verdunklungsrollo ausgestattet.

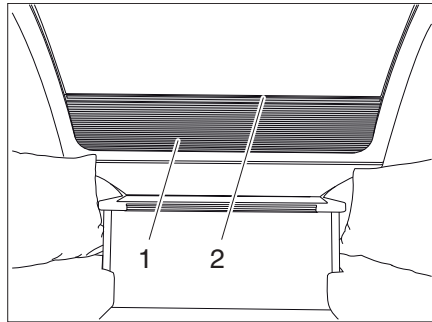


Bild 40 Verdunklungsrollo Bugfenster

Verdunklungsrollo Das Verdunklungsrollo befindet sich im unteren Rollokasten.

- Schließen:** ■ Verdunklungsrollo an der Einkerbung (Bild 40,2) nach oben ziehen.
- Öffnen:** ■ Verdunklungsrollo (Bild 40,1) an der Einkerbung (Bild 40,2) nach unten ziehen.

7.6 Dachhauben

Je nach Modell sind im Fahrzeug Dachhauben mit oder ohne Zwangslüftung eingebaut. Wenn eine Dachhaube ohne Zwangslüftung eingebaut ist, erfolgt die Zwangslüftung über Pilzdachlüfter.



- ▶ Die Lüftungsöffnungen der Zwangslüftungen stets offen halten. Zwangslüftungen niemals abdecken, z. B. mit einer Wintermatte, oder zustellen. Zwangslüftungen von Schnee und Laub freihalten.



- ▷ Die Dachhauben sind mit Verdunklungsrollo oder Faltschutzrollo und mit Insektenschutzrollo oder faltbarem Insektenschutz ausgestattet. Verdunklungsrollo und Insektenschutzrollo schnappen nach Lösen der Verriegelung durch Zugkraft selbstständig in die Ausgangsstellung zurück. Um die Zugmechanik nicht zu beschädigen, das Verdunklungsrollo oder Insektenschutzrollo festhalten und langsam in die Ausgangsstellung zurückführen.
- ▷ Rollos nicht über einen längeren Zeitraum geschlossen halten, da sonst mit erhöhter Materialermüdung zu rechnen ist.
- ▷ Wenn das Verdunklungsrollo bzw. die Faltschutzrollo vollständig geschlossen ist, kann es bei starker Sonneneinstrahlung zu einem Hitzestau zwischen dem Verdunklungsrollo/der Faltschutzrollo und der Dachhaube kommen. Die Dachhaube kann beschädigt werden. Deshalb bei starker Sonneneinstrahlung das Verdunklungsrollo/die Faltschutzrollo nur zu 2/3 schließen. Die Dachhaube leicht öffnen oder in Lüftungsstellung bringen.
- ▷ Je nach Witterung die Dachhauben so weit schließen, dass keine Feuchtigkeit eindringen kann.
- ▷ Die Dachhauben nicht betreten.
- ▷ Vor Fahrtbeginn die Dachhauben schließen.
- ▷ Vor Fahrtbeginn die Verriegelung der Dachhauben prüfen.
- ▷ Vor Fahrtbeginn die Verdunklungsrollos bzw. die Faltschutzrollos öffnen.
- ▷ Die Dichtungen der Dachhauben mindestens 1 x jährlich mit Talkum einreiben.



▷ Beim Verlassen des Fahrzeugs immer die Dachhauben schließen.

7.6.1 Dachhaube mit Schnappverschluss

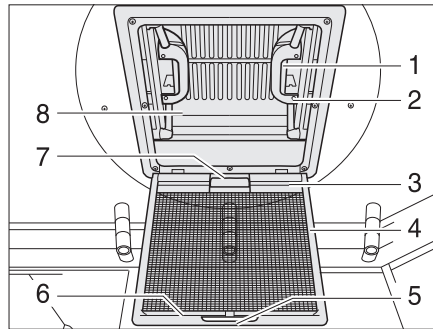


Bild 41 Dachhaube mit Schnappverschluss

Die Dachhaube kann ein- oder beidseitig hochgestellt werden. Je nach Ausführung ist die Dachhaube mit einem Verdunklungsrollo ausgestattet.

- Öffnen:**
- Am Griff (Bild 41,5) ziehen.
 - Insektenschutz (Bild 41,4) nach unten klappen.
 - Schnappverschluss (Bild 41,1) zur Innenseite der Dachhaube (Bild 41,8) drücken. Gleichzeitig mit dem Griff (Bild 41,2) die Dachhaube nach oben drücken.
 - Insektenschutz (Bild 41,4) nach oben schwenken, bis er einrastet.

- Schließen:**
- Am Griff (Bild 41,5) ziehen.
 - Insektenschutz (Bild 41,4) nach unten klappen.
 - An beiden Griffen (Bild 41,2) die Dachhaube (Bild 41,8) kräftig nach unten ziehen, bis beide Schnappverschlüsse (Bild 41,1) eingerastet sind.
 - Insektenschutz (Bild 41,4) nach oben schwenken, bis er einrastet.

Verdunklungsrollo Um das Verdunklungsrollo zu schließen und zu öffnen:

- Schließen:**
- Verdunklungsrollo am Griff (Bild 41,7) ziehen und Hakenleiste (Bild 41,3) in die Halteleiste (Bild 41,6) am Insektenschutz einhängen.
- Öffnen:**
- Hakenleiste (Bild 41,3) von der Halteleiste (Bild 41,6) lösen und Verdunklungsrollo langsam zurückführen.

7.6.2 Heki-Dachhaube (mini und midi)

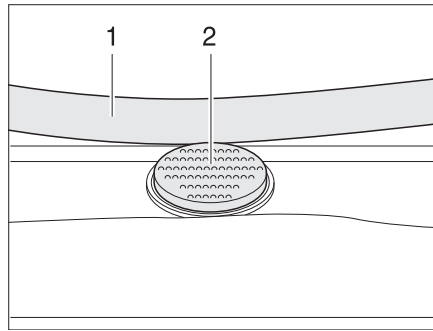


Bild 42 Sicherungsknopf an der Heki-Dachhaube

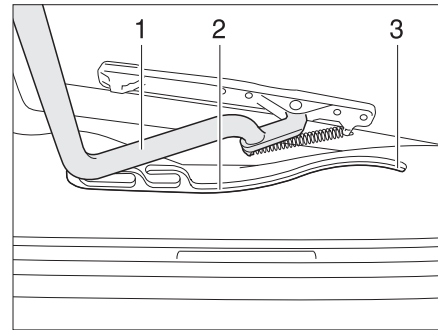


Bild 43 Heki-Dachhaube, Führung

Die Heki-Dachhaube wird einseitig ausgestellt.

- Öffnen:**
- Den Sicherungsknopf (Bild 42,2) drücken und den Bügel (Bild 42,1) mit beiden Händen nach unten ziehen.
 - Den Bügel (Bild 43,1) in den Führungen (Bild 43,2) bis in die hinterste Position (Bild 43,3) ziehen.

- Schließen:**
- Den Bügel (Bild 43,1) mit beiden Händen leicht nach oben drücken.
 - Den Bügel in den Führungen zurückschieben.
 - Den Bügel mit beiden Händen nach oben drücken, bis der Bügel oberhalb des Sicherungsknopfes (Bild 42,2) liegt.

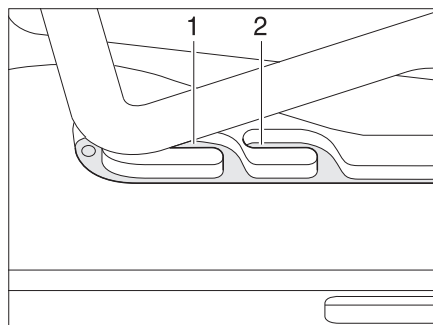


Bild 44 Heki-Dachhaube in Lüftungsstellung

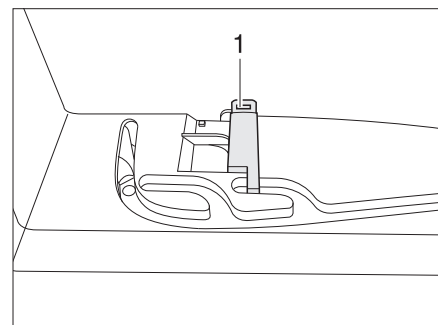


Bild 45 Verriegelung Lüftungsstellung

Lüftungsstellung

Die Heki-Dachhaube kann in zwei Lüftungsstellungen gebracht werden: Schlechtwetterstellung (Bild 44,1) und Mittelstellung (Bild 44,2). Je nach Modell kann die Dachhaube in der Mittelstellung mit dem Riegel (Bild 45,1) verriegelt werden.

- Den Sicherungsknopf (Bild 42,2) drücken und den Bügel (Bild 42,1) mit beiden Händen nach unten ziehen.
- Den Bügel in den Führungen (Bild 43,2) bis zur gewünschten Stellung ziehen.
- Den Bügel leicht nach oben drücken und in die gewählte Führung (Bild 44,1 oder 2) schieben und ggf. verriegeln.

Faltverdunklung

Um die Faltverdunklung zu schließen und zu öffnen:

- Schließen:*
- Die Faltverdunklung am Griff ausziehen und an gewünschter Position loslassen. Die Faltverdunklung bleibt in dieser Position stehen.
- Öffnen:*
- Die Faltverdunklung am Griff langsam in Ausgangsstellung schieben.

Insektenschutz

Um den Insektenschutz zu schließen und zu öffnen:

- Schließen:*
- Den Insektenschutz am Griff zum gegenüberliegenden Griff der Faltverdunklung ziehen.
- Öffnen:*
- Den Griff am Insektenschutz hinten drücken. Die Arretierung wird gelöst.
 - Den Insektenschutz am Griff langsam zurückführen.

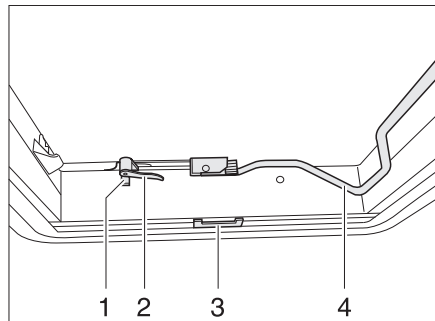
7.6.3 Heki-Dachhaube

Bild 46 Heki-Dachhaube, geschlossen

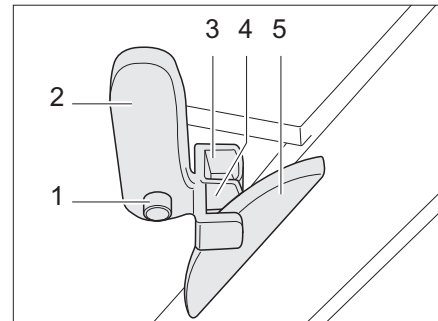


Bild 47 Heki-Dachhaube in Lüftungsstellung 1

Die Heki-Dachhaube kann einseitig ausgestellt werden.

- Öffnen:*
- Sicherungsknopf (Bild 46,1) drücken und Verriegelungshebel (Bild 46,2) eine viertel Umdrehung nach innen drehen.
 - Bügel (Bild 46,4) nach unten aus der Arretierung ziehen.
 - Heki-Dachhaube mit dem Bügel nach oben drücken.
 - Bügel wieder in die Arretierung drücken.
- Schließen:*
- Bügel (Bild 46,4) nach unten aus der Arretierung ziehen.
 - Heki-Dachhaube mit dem Bügel nach unten ziehen.
 - Verriegelungshebel (Bild 46,2 und Bild 47,2) eine viertel Umdrehung drehen. Die Nase der Dachverriegelung (Bild 47,5) muss dabei in die obere Verriegelungsgabel (Bild 47,3) eingreifen.
 - Bügel wieder in die Arretierung drücken.

7

Wohnen

Lüftungsstellung (Variante 1):

- Heki-Dachhaube öffnen und leicht nach außen drücken.
- Sicherungsknopf (Bild 47,1) drücken und Verriegelungshebel (Bild 47,2) zurückdrehen. Die Nase der Dachverriegelung (Bild 47,5) muss dabei in die untere Verriegelungsgabel (Bild 47,4) eingreifen.
- Bügel wieder in die Arretierung drücken.

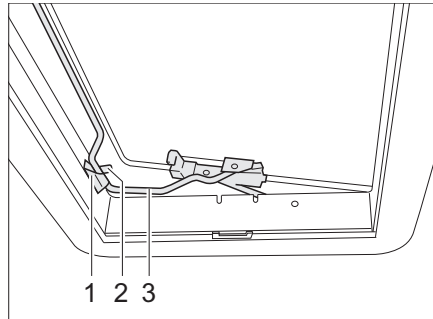


Bild 48 Heki-Dachhaube in Lüftungsstellung 2

Lüftungsstellung (Variante 2):

- Heki-Dachhaube öffnen.
- Bügel (Bild 48,3) in die Halterung (Bild 48,1) einlegen.
- Hebel (Bild 48,2) über den Bügel legen.

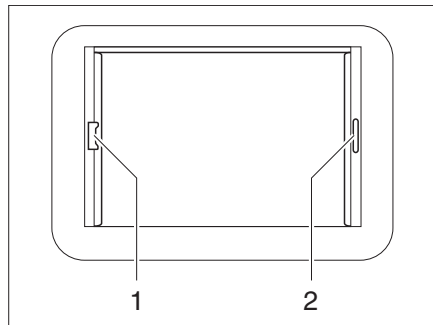


Bild 49 Heki-Dachhaube, Rollo-Verriegelung

Faltverdunklung

Um die Faltverdunklung zu schließen und zu öffnen:

Schließen:

- Faltverdunklung am Griff (Bild 49,2) ausziehen und an gewünschter Position loslassen. Die Faltverdunklung bleibt in dieser Position stehen.

Öffnen:

- Die Faltverdunklung am Griff langsam in Ausgangsstellung schieben.

Insektenschutzrollo

Um das Insektenschutzrollo zu schließen und zu öffnen:

Schließen:

- Insektenschutzrollo am Griff (Bild 49,1) zum gegenüberliegenden Griff der Faltverdunklung (Bild 49,2) ziehen und einrasten lassen.

Öffnen:

- Griff des Insektenschutzrollos hinten nach oben drücken und Insektenschutzrollo an der Faltverdunklung (Bild 49,2) aushängen.
- Das Insektenschutzrollo am Griff langsam zurückführen.

7 Wohnen

7.7 Hubdach

Je nach Modell ist das Fahrzeug mit einem Hubdach ausgestattet. Durch das Hubdach ist die Innenhöhe des Caravans variabel.

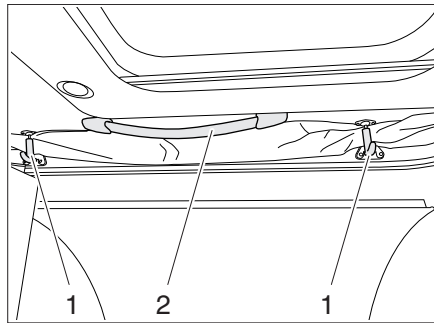


Bild 50 Hubdach

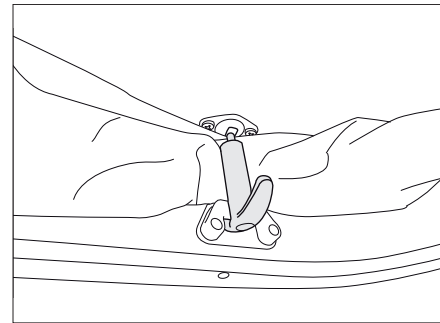


Bild 51 Sicherung



▷ Vor Fahrtbeginn muss das Hubdach geschlossen werden.

Öffnen:

- Sicherungen (Bild 50,1) durch leichtes Ziehen lösen.
- Hubdach an den Griffen (Bild 50,2) nach oben schieben.

Schließen:

- Hubdach an den Griffen (Bild 50,2) nach unten ziehen.
- Zunächst eine Seite komplett nach unten ziehen vor dem Verriegeln.
- Sicherungen (Bild 50,1) leicht nach unten ziehen und wieder einhaken.

7.8 Tische

7.8.1 Hängetisch mit Gelenkstützfuß

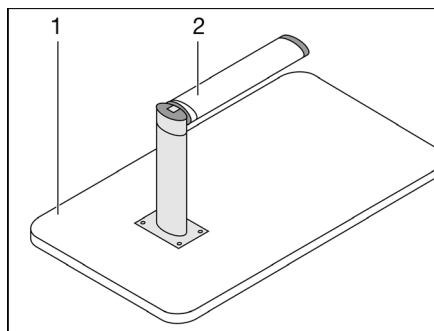


Bild 52 Bettunterbau

Der Tisch kann durch den Gelenkstützfuß als Bettunterbau benutzt werden.

Umbau zum Bettunterbau:

- Die Tischplatte (Bild 52,1) vorne ca. 45° anheben.
- Den unteren Teil des Gelenkstützfußes (Bild 52,2) nach unten ziehen und um 90° umklappen.
- Den Tisch aus der Halteleiste nehmen.
- Den Tisch in die untere Halteleiste einsetzen.

7

Wohnen

7.8.2 Schwenktisch



► Den Schwenktisch vor Fahrtbeginn verkleinern und arretieren.

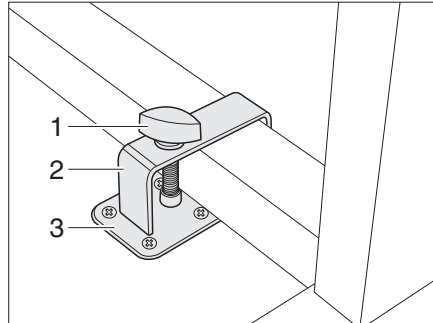


Bild 53 Arretierung Schwenktisch mit Metallgestell

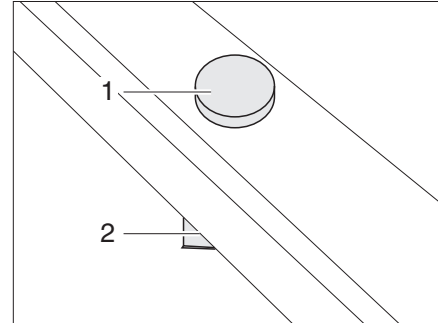


Bild 54 Arretierung Schwenktisch mit Kunststoffgestell

- Arretieren:**
- Schwenktisch neben die Halterung (Bild 53,3) bzw. auf die Halterung (Bild 54,2) stellen.
 - Den Bügel (Bild 53,2) mit der Halteschraube (Bild 53,1) über den Tischfuß legen.
 - Den Bügel und ggf. den Schwenktisch so verschieben, dass die Halteschraube (Bild 53,1 bzw. Bild 54,1) in die Halterung (Bild 53,3 bzw. Bild 54,2) geschraubt werden kann.
 - Halteschraube in die Halterung schrauben und fest anziehen.

Der Schwenktisch kann durch seinen Schwenkmechanismus als Bettunterbau benutzt werden.

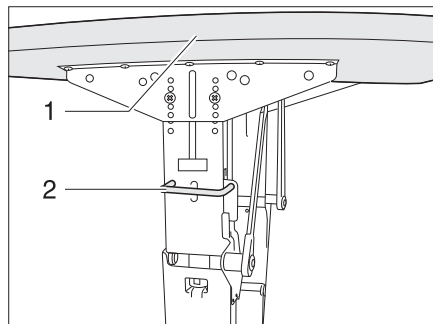


Bild 55 Verriegelung Schwenktisch mit Metallgestell

*Umbau zum Bettunterbau
(Schwenktisch mit
Metallgestell):*

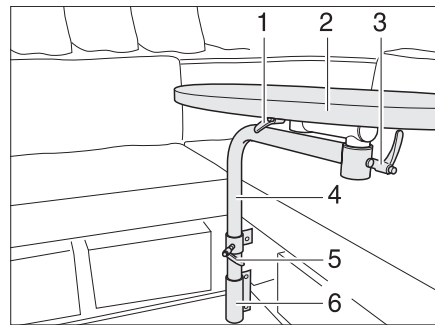
- Griff (Bild 55,2) nach oben schieben.
- Tischplatte (Bild 55,1) in einem Bogen nach unten schwenken, bis der Griff einrastet.

7

Wohnen

7.8.3 Schwenktisch der Hecksitzgruppe

Die Tischplatte kann in verschiedene Positionen geschwenkt werden.



- 1 Knebelschraube
- 2 Tischplatte
- 3 Knebelschraube
- 4 Tischfuß
- 5 Knebelschraube
- 6 Aufnahme

Bild 56 Schwenktisch

Tischplatte schwenken

- Knebelschrauben (Bild 56,1, 3 und 5) lösen.
- Tischplatte (Bild 56,2) in gewünschte Position schwenken.
- Knebelschrauben wieder festziehen.

Der Schwenktisch kann für den Bettumbau abgebaut werden.

Schwenktisch für Bettumbau abbauen

- Knebelschraube (Bild 56,5) lösen.
- Tischplatte (Bild 56,2) mit Tischfuß (Bild 56,4) aus der Aufnahme (Bild 56,6) ziehen und beiseite legen.

7.8.4 Hubtisch der Rundsitzgruppe



- ▷ Der Hubtisch ist nicht am Boden befestigt. Vor der Fahrt den Hubtisch bis zum oberen Anschlag absenken und mit den beiliegenden Gurten an den Sitzbänken befestigen.

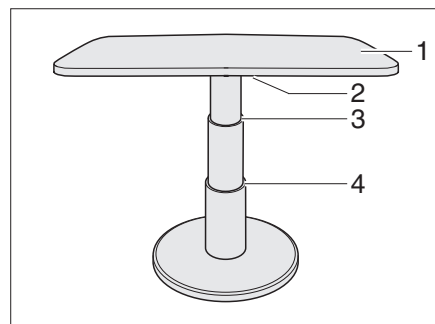


Bild 57 Hubtisch der Rundsitzgruppe

Der Hubtisch kann durch seinen Hubmechanismus als Bettunterbau benutzt werden.

Umbau zum Bettunterbau:

- Den Verriegelungshebel (Bild 57,2) nach links schwenken. Die Verriegelung ist offen.
- Die Tischplatte (Bild 57,1) in der Mitte bis zum gewünschten Anschlag (Bild 57,3 oder 4) nach unten drücken und gedrückt halten.
- Den Verriegelungshebel nach rechts schwenken. Der Hubtisch ist verriegelt.

7

Wohnen

7.9 Fernsehgerät



- ▶ Vor Fahrtbeginn das Fernsehgerät von der Auflage entfernen und sicher verstauen.
- ▶ Vor Fahrtbeginn den Flachbildschirm und die Bildschirmhalterung in die Grundposition bringen und sichern. Falls die Bildschirmhalterung in einen TV-Schrank eingebaut ist: TV-Schrank schließen.
- ▶ Vor jeder Fahrt prüfen, ob sich die Antenne in Parkposition befindet. Unfallgefahr!

Flachbildschirm im TV-Schrank

Der Flachbildschirm ist im TV-Schrank an einem Auszug befestigt.

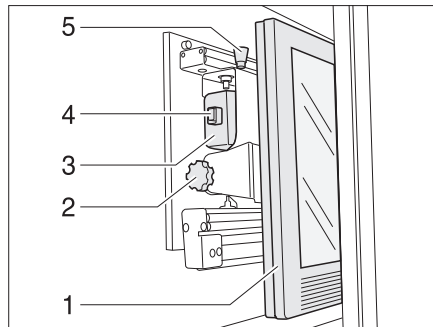


Bild 58 TV-Schrank

Fernsehkonsole nach vorn ziehen:

- Entriegelungsknopf (Bild 58,5) drücken und Halterung für den Flachbildschirm am Griffstück (Bild 58,4) bis zum Anschlag nach vorn ziehen.

Fernsehkonsole schwenken:

- Entriegelungsknopf (Bild 58,1) ziehen und Flachbildschirm (Bild 58,2) in die gewünschte Position schwenken.
- Rändelschraube (Bild 58,3) lösen.
- Gewünschte Neigung des Flachbildschirms einstellen und Rändelschraube wieder festdrehen.

Flachbildschirm mit Gelenkarm

Der Flachbildschirm ist an einem Gelenkarm befestigt.

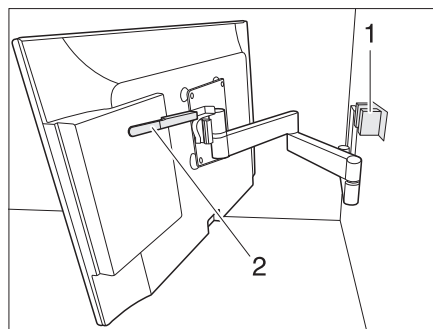


Bild 59 Halterung mit Gelenkarm

Flachbildschirm mit Gelenkarm positionieren:

- Hebel (Bild 59,2) nach unten drücken um Flachbildschirm aus Arretierung (Bild 59,1) zu lösen. Hebel loslassen.
- Flachbildschirm in die gewünschte Position schwenken.
- Flachbildschirme mit beiden Händen am oberen und unteren Rand fassen und die gewünschte Neigung einstellen.

7

Wohnen

Flachbildschirm mit Schwenkarm

Der Flachbildschirm ist an einem Schwenkarm befestigt.

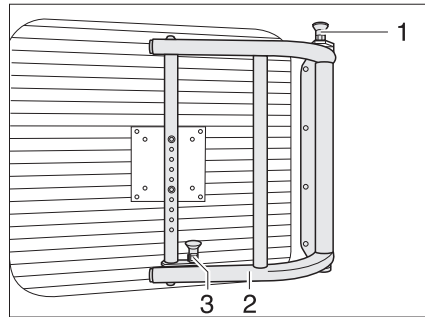


Bild 60 Schwenkarm für Flachbildschirm

Flachbildschirm mit Schwenkarm positionieren:

- Entriegelungsknöpfe (Bild 60,1 und 3) nach oben ziehen, um den Schwenkarm zu entriegeln.
- Flachbildschirm mit der Halterung (Bild 60,2) in die gewünschte Position schwenken.

7.10 Leuchten



- ▶ Glühlampen und Leuchenträger können sehr heiß sein.
- ▶ Die Glühlampen und Leuchenträger vor dem Berühren abkühlen lassen.
- ▶ Wenn die Leuchte eingeschaltet oder noch heiß ist, muss der Sicherheitsabstand zu brennbaren Gegenständen wie Stores oder Vorhängen mindestens 30 cm betragen. Brandgefahr!

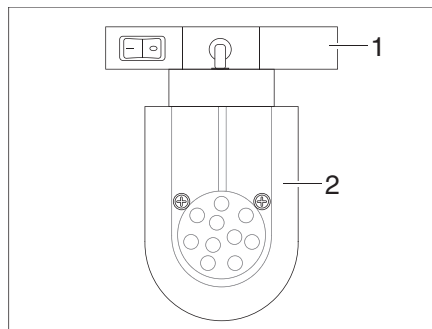


Bild 61 Spotleuchte (Beispiel)

Spotleuchte versetzen:

- Halterung (Bild 61,1) fassen und um 45° drehen.
- Spotleuchte (Bild 61,2) aus Schienensystem entnehmen.
- Spotleuchte (Bild 61,2) an gewünschter Position in das Schienensystem einsetzen und um 45° drehen.

7

Wohnen

7.11 Betten

7.11.1 Etagenbett



- ▶ Das Etagenbett nur mit gespanntem Sicherungsnetz oder Absturzsicherung (modellabhängig) benutzen.
- ▶ Das Etagenbett maximal mit 100 kg belasten.
- ▶ Kleinkinder nie unbeaufsichtigt im Etagenbett lassen.
- ▶ Besonders bei Kleinkindern unter 6 Jahren immer darauf achten, dass sie nicht aus dem Etagenbett fallen können.
- ▶ Für Kinder geeignete, separate Kinderbetten oder Reisekinderbetten verwenden.

Je nach Modell ist das Fahrzeug mit einem Etagenbett ausgestattet. Das Etagenbett kann ohne zusätzliche Umbauten sofort benutzt werden.

Das obere Bett immer über die serienmäßig vorhandene Aufstiegshilfe besteigen.

7.11.2 Etagenbett, klappbar



- ▶ Das Etagenbett maximal mit 100 kg belasten.
- ▶ Kleinkinder nie unbeaufsichtigt im Etagenbett lassen.
- ▶ Besonders bei Kleinkindern unter 6 Jahren immer darauf achten, dass sie nicht aus dem Etagenbett fallen können.
- ▶ Für Kinder geeignete, separate Kinderbetten oder Reisekinderbetten verwenden.
- ▶ Wenn das Etagenbett nach oben geklappt ist, das Etagenbett mit dem Sicherungsgurt (Bild 62,1) sichern. Verletzungsgefahr!

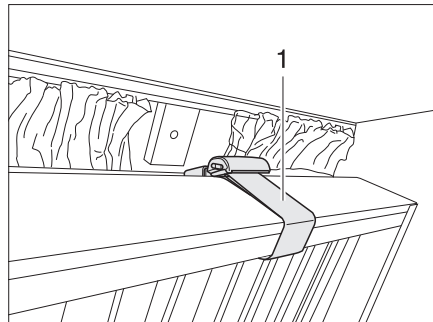


Bild 62 Etagenbett, klappbar

Je nach Modell ist das Fahrzeug mit einem klappbaren Etagenbett ausgestattet. Wenn das Etagenbett nach unten geklappt ist, kann das Etagenbett ohne zusätzliche Umbauten sofort benutzt werden.

Die Etagenbetten können nach oben geklappt und mit dem Sicherungsgurt (Bild 62,1) gesichert werden. Der Bereich unter dem Bett ist dann als Stauraum nutzbar.

7

Wohnen

7.11.3 Festes Bett (Gasdruckfeder)

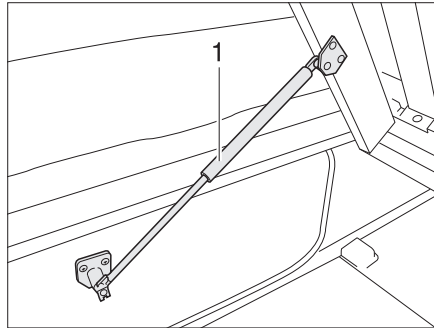


Bild 63 Festes Bett

Unter dem Bett befindet sich ein Stauraum. Zum Einräumen oder Ausräumen des Stauraums vom Fahrzeuginneren aus den Lattenrost nach oben klappen.

- Öffnen:*
- Matratze vorn anheben und auf der Blende ablegen.
 - Lattenrost anheben. Die Gasdruck-Federn (Bild 63,1) halten den Lattenrost in geöffneter Stellung.

- Schließen:*
- Lattenrost gegen den Widerstand der Gasdruck-Federn nach unten drücken.
 - Matratze gegebenenfalls hinter die Blende drücken.

7

Wohnen

7.12 Sitzgruppen zum Schlafen umbauen



- ▷ Bei einem Unfall, bei einer Notbremsung oder auf unebenen Straßen können Zusatzpolster mit verstärkter Unterseite durch das Fahrzeug geschleudert werden und Teile der Ausstattung beschädigen. Vor der Fahrt die Zusatzpolster sicher verstauen oder mit den Halteriemen sichern, die dafür vorgesehen sind.

7.12.1 Längssitzgruppe und Seitensitzgruppe



- ▷ Je nach Modell kann die Sitzgruppe von der hier dargestellten in Form und Lage abweichen.

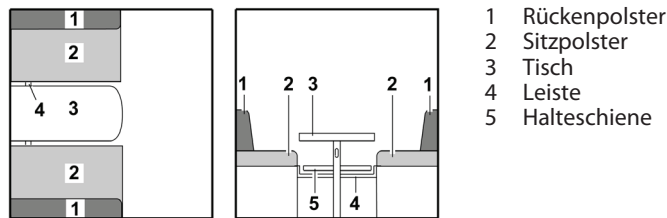


Bild 64 Vor dem Umbau

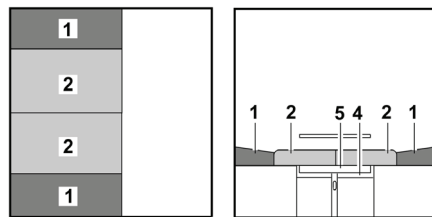


Bild 65 Nach dem Umbau

- Tisch (Bild 64,3) zum Bettunterbau umbauen (siehe Abschnitt 7.8).
- Leiste (Bild 64,4) einlegen oder zur Mitte ziehen. Die Leiste ist richtig positioniert, wenn sie die Tischplatte direkt hinter dem Tischfuß abstützt.
- Die Sitzpolster (Bild 65,2) zur Mitte ziehen.
- Die Rückenpolster (Bild 65,1) zwischen die Sitzpolster und die Wand legen.

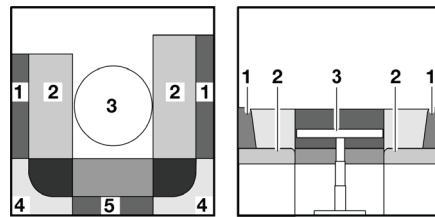


- ▷ Je nach Modell muss zusätzlich ein beigelegtes Zusatzpolster zwischen die Sitzpolster gelegt werden.
- ▷ Bei einzelnen Fahrzeugen muss 1 Rückenpolster durch 1 Zusatzpolster ersetzt werden.

7

Wohnen

7.12.2 Rundsitze Gruppe mit rundem Tisch



- 1 Rückenpolster
- 2 Sitzpolster
- 3 Tisch
- 4 Rückenpolster
- 5 Rückenpolster
- 6 Zusatzpolster

Bild 66 Vor dem Umbau

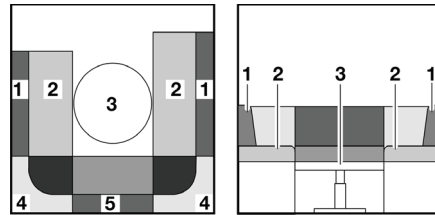


Bild 67 Während des Umbaus

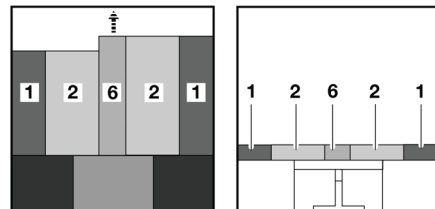


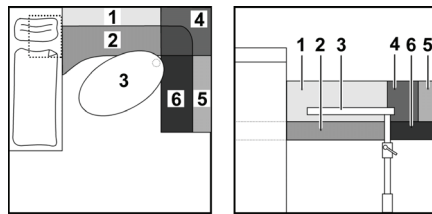
Bild 68 Nach dem Umbau

- Tisch (Bild 66,3) zum Bettunterbau umbauen (siehe Abschnitt 7.8).
- Die Rückenpolster (Bild 67,1, 4 und 5) abnehmen.
- Die Sitzpolster (Bild 68,2) zur Mitte ziehen.
- Die Rückenpolster (Bild 68,1) zwischen die Sitzpolster (Bild 68,2) und die Außenwand legen.
- Das Zusatzpolster (Bild 68,6) zwischen die Sitzpolster (Bild 68,2) auf den Tisch (Bild 67,3) legen.



- ▷ Je nach Fahrzeugbreite kann das Zusatzpolster (Bild 68,6) entfallen.

7.12.3 Hecksitzgruppe



- 1 Rückenpolster
- 2 Sitzpolster
- 3 Tisch
- 4 Rückenpolster
- 5 Rückenpolster
- 6 Sitzpolster
- 7 Bettstange
- 8 Zusatzbrett
- 9 Zusatzpolster

Bild 69 Vor dem Umbau

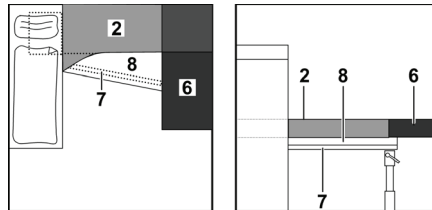


Bild 70 Während des Umbaus

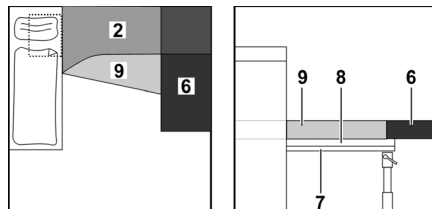
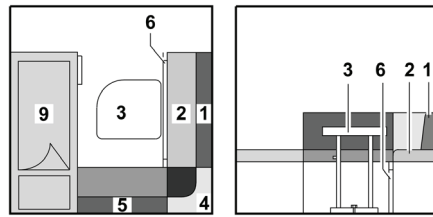


Bild 71 Nach dem Umbau

- Tisch (Bild 69,3) abbauen (siehe Abschnitt 7.8).
- Die Rückenpolster (Bild 69,1, 4 und 5) abnehmen und beiseite legen.
- Bettstange (Bild 70,7) einhängen und so weit wie möglich nach hinten schieben.
- Zusatzbrett (Bild 70,8) auf Bettstange und Bettkästen legen.
- Das Zusatzpolster (Bild 71,9) auf das Zusatzbrett (Bild 71,8) legen.

7.12.4 Bettverbreiterung zur Spielwiese



- 1 Rückenpolster
- 2 Sitzpolster
- 3 Tisch
- 4 Rückenpolster
- 5 Rückenpolster
- 6 Bettkasten-Verlängerung
- 7 Zusatzbrett
- 8 Zusatzpolster
- 9 Bett

Bild 72 Vor dem Umbau

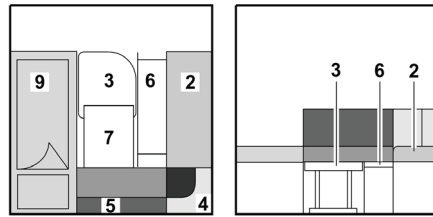


Bild 73 Während des Umbaus

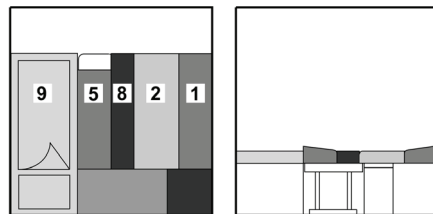


Bild 74 Nach dem Umbau

- Tisch (Bild 72,3) zum Bettunterbau umbauen (siehe Abschnitt 7.8).
- Tisch eine viertel Umdrehung im Uhrzeigersinn drehen und nach vorne rechts ziehen.
- Bettkasten-Verlängerung (Bild 72,6) herausziehen.
- Zusatzbrett (Bild 73,7) zwischen Tisch und Bettkasten legen.
- Die Rückenpolster (Bild 72,1 und 4) abnehmen.
- Das Sitzpolster (Bild 73,2) anheben und auf die Bettkasten-Verlängerung (Bild 73,6) legen.
- Das Rückenpolster (Bild 74,1) zwischen das Sitzpolster (Bild 74,2) und die Wand legen.
- Das Zusatzpolster (Bild 74,8) neben das Sitzpolster legen.
- Das Rückenpolster (Bild 74,5) zwischen das Zusatzpolster und das Bett (Bild 74,9) legen.

7

Wohnen

7.13 Schlafraumabtrennung

Je nach Modell kann der Schlafbereich im Heck durch einen Faltvorhang oder durch eine Schiebetür abgetrennt werden.



- ▷ Schiebetüren bzw. Faltvorhänge können während der Fahrt unkontrolliert zuschlagen. Es kann zu Sachschäden kommen. Schlafraumabtrennung vor Fahrtbeginn öffnen und mit Sicherungsband sichern.

7.13.1 Schiebetür

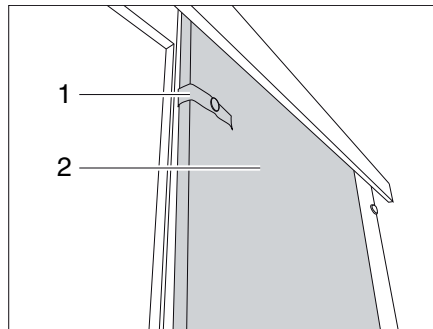


Bild 75 Schiebetür

Schiebetür schließen:

- Das mit Sicherungsband (Bild 75,1) lösen.
- Schiebetür (Bild 75,2) in Schließstellung ziehen.

Schiebetür öffnen:

- Schiebetür (Bild 75,2) in die Öffnungsposition führen.
- Schiebetür mit dem Sicherungsband (Bild 75,1) befestigen.

7.13.2 Faltvorhang

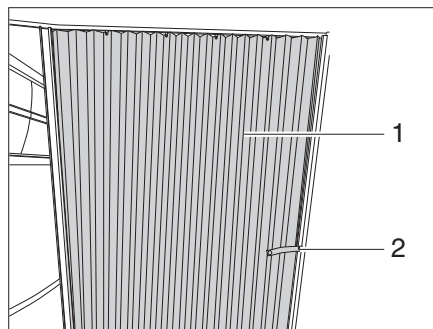


Bild 76 Faltvorhang

Vorhang schließen:

- Das Sicherungsband (Bild 76,2) lösen.
- Faltvorhang (Bild 76,1) in Schließstellung ziehen.

Vorhang öffnen:

- Faltvorhang (Bild 76,1) in die Öffnungsposition führen.
- Faltvorhang mit dem Sicherungsband (Bild 76,2) befestigen.

Kapitelübersicht

In diesem Kapitel finden Sie Hinweise zur Gasanlage des Fahrzeugs.

Die Hinweise betreffen im Einzelnen:

- die Sicherheit
- den Gasverbrauch
- das Wechseln von Gasflaschen
- die Gasabsperrventile
- den externen Gasanschluss
- die automatische Umschaltanlage

Die Bedienung der gasbetriebenen Geräte des Fahrzeugs ist im Kapitel 10 beschrieben.

8.1 Allgemeines



- ▶ Vor Fahrtbeginn, beim Verlassen des Fahrzeugs oder wenn die Gasgeräte nicht benutzt werden, alle Gasabsperrventile und das Haupt-Absperrventil an der Gasflasche schließen.
- ▶ Beim Tanken, auf Fähren oder in der Garage darf kein Gerät (z. B. Heizung oder Kühlschrank) in Betrieb sein, wenn es mit offener Flamme betrieben wird. Explosionsgefahr!
- ▶ Wenn ein Gerät mit offener Flamme betrieben wird, das Gerät nicht in geschlossenen Räumen (z. B. Garagen) in Betrieb nehmen. Vergiftungs- und Erstickungsgefahr!
- ▶ Die Gasanlage nur von einer autorisierten Fachwerkstatt warten, reparieren oder ändern lassen.
- ▶ Die Gasanlage vor Inbetriebnahme und gemäß den nationalen Bestimmungen von einer autorisierten Fachwerkstatt prüfen lassen. Dies gilt auch für nicht angemeldete Fahrzeuge. Bei Änderungen an der Gasanlage die Gasanlage sofort von einer autorisierten Fachwerkstatt prüfen lassen.
- ▶ Auch der Gasdruckregler und die Abgasrohre müssen geprüft werden. Der Gasdruckregler muss nach spätestens 10 Jahren ersetzt werden. Verantwortlich für die Veranlassung der Maßnahme ist der Halter des Fahrzeugs.
- ▶ Bei Defekt an der Gasanlage (Gasgeruch, hoher Gasverbrauch) besteht Explosionsgefahr! Sofort Haupt-Absperrventil an der Gasflasche schließen. Fenster und Türen öffnen und gut lüften.
- ▶ Bei Defekt an der Gasanlage: Nicht rauchen, keine offenen Flammen entzünden und keine Elektroschalter (Lichtschalter usw.) betätigen.
- ▶ Vor Inbetriebnahme der Kochstelle für eine ausreichende Belüftung sorgen. Fenster oder Dachhaube öffnen.
- ▶ Gaskocher oder Gasbackofen nicht für Heizzwecke verwenden.
- ▶ Wenn mehrere Gasgeräte vorhanden sind, ist für jedes Gasgerät ein Gasabsperrventil erforderlich. Wenn einzelne Gasgeräte nicht genutzt werden, das jeweilige Gasabsperrventil schließen.
- ▶ Zündsicherungen müssen nach Erlöschen der Gasflamme innerhalb einer Minute schließen. Dabei ist ein Klicken hörbar. Funktion von Zeit zu Zeit prüfen.
- ▶ Die eingebauten Gasgeräte sind ausschließlich für einen Betrieb mit Propangas, Butangas oder mit einem Gemisch beider Gase ausgelegt. Der Gasdruckregler sowie alle eingebauten Gasgeräte sind auf einen Betriebsdruck von 30 mbar ausgelegt.

8

Gasanlage



- ▶ Propangas ist bis $-42\text{ }^{\circ}\text{C}$, Butangas dagegen nur bis $0\text{ }^{\circ}\text{C}$ vergasungsfähig. Bei tieferen Temperaturen ist kein Gasdruck mehr vorhanden. Butangas ist für den Winterbetrieb nicht geeignet.
- ▶ Regelmäßig den Gasschlauch am Gasflaschenanschluss auf Dichtheit prüfen. Der Gasschlauch darf keine Risse aufweisen und nicht porös sein. Den Gasschlauch spätestens 10 Jahre nach Herstellungsdatum in einer autorisierten Fachwerkstatt auswechseln lassen. Der Betreiber der Gasanlage muss den Austausch veranlassen.
- ▶ Der Gaskasten ist aufgrund seiner Funktion und Konstruktion ein nach außen offener Raum. Die serienmäßig eingebaute Zwangslüftung nie abdecken oder zustellen. Ausströmendes Gas kann sonst nicht nach außen abgeleitet werden.
- ▶ Den Gaskasten nicht als Stauraum benutzen, da Feuchtigkeit eindringen kann.
- ▶ Den Gaskasten vor dem Zugriff Unbefugter sichern. Dazu den Zugang verschließen.
- ▶ Das Haupt-Absperrventil an der Gasflasche muss zugänglich sein.
- ▶ Nur gasbetriebene Geräte (z. B. Gasgrill) anschließen, die für einen Gasdruck von 30 mbar ausgelegt sind.
- ▶ Das Abgasrohr muss an der Heizung und am Kamin dicht und fest angeschlossen sein. Das Abgasrohr darf keine Beschädigungen aufweisen.
- ▶ Abgase müssen ungehindert ins Freie austreten können und Frischluft muss ungehindert eintreten können. Deswegen Abgaskamine und Ansaugöffnungen sauber halten und freihalten (z. B. von Schnee und Eis). Es dürfen keine Schneewälle oder Schürzen am Fahrzeug anliegen.

8.2 Gasflaschen



- ▶ Gasflaschen nur im Gaskasten mitführen.
- ▶ Gasflaschen im Gaskasten senkrecht aufstellen.
- ▶ Gasflaschen verdreh- und kippsicher festzurren.
- ▶ Wenn die Gasflaschen nicht an den Gasschlauch angeschlossen sind, immer die Schutzkappe aufsetzen.
- ▶ Haupt-Absperrventil an der Gasflasche schließen, bevor der Gasdruckregler oder der Gasschlauch von der Gasflasche entfernt wird.
- ▶ Gasdruckregler oder Gasschlauch nur von Hand an die Gasflaschen anschließen. Keine Werkzeuge verwenden.
- ▶ Ausschließlich spezielle Gasdruckregler mit Sicherheitsventil für den Einsatz in Fahrzeugen verwenden. Andere Gasdruckregler sind nicht zulässig und genügen den starken Beanspruchungen nicht.
- ▶ Bei Temperaturen unter $5\text{ }^{\circ}\text{C}$ Enteisungsanlage (Eis-Ex) für Gasdruckregler verwenden.
- ▶ Nur 11-kg- oder 5-kg-Gasflaschen verwenden. Campinggasflaschen mit eingebautem Rückschlagventil (blaue Flaschen mit max. 2,5 bzw. 3 kg Inhalt) dürfen in Ausnahmefällen mit einem Sicherheitsventil verwendet werden.
- ▶ Für Außengasflaschen möglichst kurze Schlauchlänge verwenden (max. 150 cm).
- ▶ Niemals die Belüftungsöffnungen im Boden unter den Gasflaschen blockieren.

8

Gasanlage



- ▷ Verschraubungen am Gasdruckregler haben Linksgewinde.
- ▷ Für gasbetriebene Geräte muss der Gasdruck auf 30 mbar reduziert werden.
- ▷ Direkt am Flaschenventil unverstellbaren Gasdruckregler mit Sicherheitsventil anschließen.
Der Gasdruckregler reduziert den Gasdruck der Gasflasche auf den Betriebsdruck der Gasgeräte.
- ▷ Zum Befüllen und Anschließen der Gasflaschen in Europa führt der Zubehörhandel entsprechende Euro-Füllsets bzw. Euro-Flaschensets.
- ▷ Informationen bei den Handelspartnern oder der Servicestelle.
- ▷ Informationen zur Gasversorgung in Europa sind in Kapitel 18 angegeben.

8.3 Gasverbrauch



- ▷ Die Angaben über den Gasverbrauch der einzelnen Gasgeräte sind Durchschnitts-Richtwerte.

Verbraucher	Gasverbrauch in Gramm/Stunde
Heizung	ca. 170 - 490 g/h
Kocher, pro Kochstelle	ca. 140 - 165 g/h
Kühlschrank	ca. 18 g/h

Beispiel Eine volle 11-kg-Gasflasche reicht aus, um:

- 3 Tage lang auf einer Flamme zu kochen,
- 22 Stunden lang mit voller Leistung zu heizen oder
- 25 Tage lang zu kühlen.

8

Gasanlage

8.4 Gasflaschen wechseln



- ▶ Beim Wechseln der Gasflaschen nicht rauchen und keine offenen Flammen entzünden.
- ▶ Nach dem Wechseln der Gasflaschen prüfen, ob an den Anschluss-Stellen Gas austritt. Dazu die Anschluss-Stelle mit Lecksuch-Spray besprühen. Der Zubehörhandel bietet diese Mittel an.

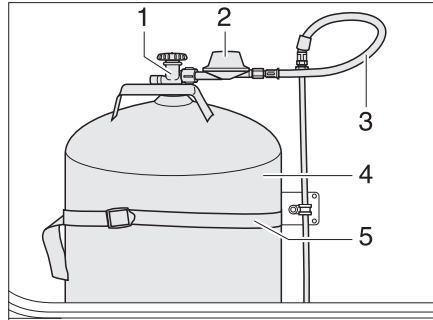
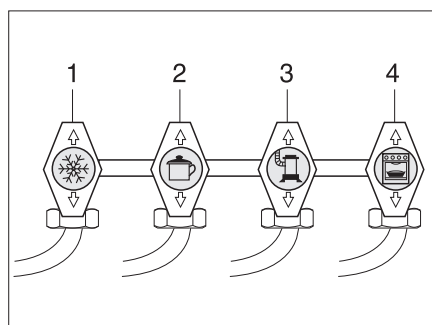


Bild 77 Gaskasten

- Außenklappe für Gaskasten öffnen (siehe Kapitel 7).
- Haupt-Absperrventil (Bild 77,1) an der Gasflasche (Bild 77,4) schließen. Pfeilrichtung beachten.
- Gasdruckregler (Bild 77,3) mit Gasschlauch (Bild 77,5) von Hand von der Gasflasche abschrauben (Linksgewinde).
- Befestigungsgurte (Bild 77,2) lösen und Gasflasche herausnehmen.
- Gefüllte Gasflasche in den Gaskasten stellen.
- Gasflasche mit den Befestigungsgurten befestigen.
- Gasdruckregler mit Gasschlauch von Hand auf Gasflasche schrauben (Linksgewinde).

8.5 Gasabsperrventile



- 1 Kühlschrank
- 2 Kochstelle
- 3 Heizung/Boiler
- 4 Backofen

Bild 78 Symbole der Gasabsperrventile

Im Fahrzeug ist für jedes Gasgerät ein Gasabsperrventil (Bild 78) eingebaut. Die Gasabsperrventile sind unterhalb der Kochstelle oder in der Nähe der Gasgeräte (z. B. in der Sitztruhe) eingebaut.

8

Gasanlage

8.6 Externer Gasanschluss



- ▶ Wenn der externe Gasanschluss nicht genutzt wird, immer das Gasabsperrentil schließen.
- ▶ Am externen Gasanschluss nur Gasverbraucher anschließen, die den passenden Adapter haben.
- ▶ Nur externe Gasverbraucher anschließen, die auf einen Betriebsdruck von 30 mbar ausgelegt sind.
- ▶ Darauf achten, dass nach dem Anschließen und nach dem Öffnen des Gasabsperrentils kein Gas an der Anschluss-Stelle austritt. Wenn der externe Gasanschluss nicht dicht ist, strömt Gas ins Freie. Sofort das Gasabsperrentil und das Haupt-Absperrventil an der Gasflasche schließen. Den externen Gasanschluss von einer autorisierten Fachwerkstatt prüfen lassen.
- ▶ Während ein externer Gasverbraucher angeschlossen wird, darf sich keine Funkenquelle in der Nähe des externen Gasanschlusses befinden.
- ▶ Den externen Gasanschluss nicht zum Befüllen der Gasflaschen verwenden. Die Hinweisaufkleber am externen Gasanschluss beachten.

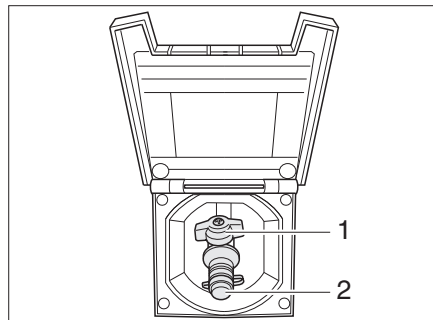


Bild 79 Externer Gasanschluss, Gasabsperrentil geschlossen

Der externe Gasanschluss (Bild 79) befindet sich je nach Modell am Heck oder auf der linken bzw. rechten Fahrzeugseite.

- Externes Gasgerät an der Anschluss-Stelle (Bild 79,2) anschließen.
- Das Gasabsperrentil (Bild 79,1) öffnen.

8

Gasanlage

8.7 Umschaltanlage DuoControl CS



- ▶ Die Umschaltanlage nicht in geschlossenen Räumen verwenden.
- ▶ Während der Fahrt darf die Gasanlage nur mit Crashsensor und geeigneten Hochdruckschläuchen mit Schlauchbruchsicherung betrieben werden. Explosionsgefahr!



- ▷ Wenn das Fahrzeug mit einem Panel der DT-Reihe ausgerüstet ist und die Umschaltanlage über dieses Panel bedient wird, entfällt die Bedieneinheit.
- ▷ Zusätzlich die Bedienungsanleitung des Herstellers beachten.

Die DuoControl ist eine automatische Umschaltanlage mit Fernanzeige für eine Zwei-Flaschen-Gasanlage. Die DuoControl-Umschaltanlage schaltet automatisch die Gaszufuhr von der Betriebsflasche auf die Reserveflasche um, wenn die Betriebsflasche leer oder nicht mehr betriebsbereit ist. Dabei können die Gasverbraucher in Betrieb bleiben. Die DuoControl-Umschaltanlage ist geeignet für alle handelsüblichen Gasflaschen von 3 kg bis 33 kg.

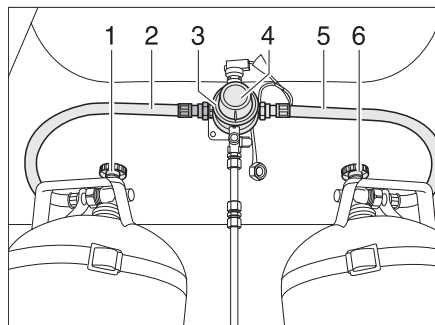


Bild 80 DuoControl-Umschaltanlage

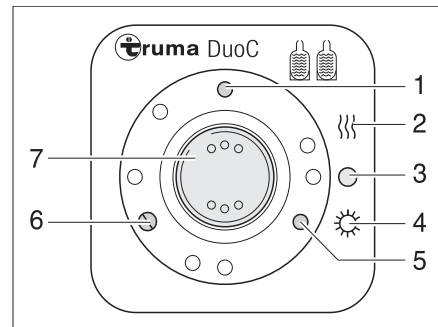


Bild 81 Bedieneinheit

Aufbau der Anlage

Die DuoControl-Umschaltanlage besteht aus einem Umschaltventil (Bild 80,3) und der Bedieneinheit (Bild 81). Das Umschaltventil ist zwischen den Gasschläuchen (Bild 80,2 und 5) montiert. Mit dem Drehknopf (Bild 80,4) am Umschaltventil kann bestimmt werden, welche der Gasflaschen als Betriebsflasche und welche Gasflasche als Reserveflasche verwendet wird.

Das Umschaltventil ist mit der Regler-Enteisungsanlage EisEx ausgestattet. So werden Störungen der Gasanlage im Winter vermieden.

An der Bedieneinheit (Bild 81) können nur die elektrischen Funktionen geschaltet werden. Die Haupt-Absperrventile der Gasflaschen (Bild 80,1 und 6) müssen von Hand geöffnet werden.

Das Umschaltventil gewährleistet einen konstanten Gasdruck, unabhängig davon, welche Gasflasche Gas liefert. Die zwei Kontroll-Leuchten an der Bedieneinheit zeigen den Füllstand der Betriebsflasche an. Wenn die grüne Kontroll-Leuchte (Bild 81,6) leuchtet, ist die Betriebsflasche voll. Wenn die rote Kontroll-Leuchte (Bild 81,5) leuchtet, ist die Betriebsflasche leer. Die Gasversorgung erfolgt dann über die Reserveflasche.

Betriebsarten

Die DuoControl-Umschaltanlage hat zwei Betriebsarten:

- Winterbetrieb "Ein und Heizen"
- Sommerbetrieb "Ein"

In Betrieb nehmen:

- Die Haupt-Absperrventile an den Gasflaschen (Bild 80,1 und 6) öffnen.
- Mit dem Drehknopf (Bild 80,4) am Umschaltventil (Bild 80,3) die Gasflasche wählen, der vorrangig das Gas entnommen werden soll (Betriebsflasche). Den Drehknopf immer bis zum Anschlag drehen.
- An der Bedieneinheit (Bild 81) die DuoControl-Umschaltanlage einschalten. Dazu den Wippschalter (Bild 81,7) auf Winterbetrieb "Ein und Heizen" (Bild 81,2) oder auf Sommerbetrieb "Ein" (Bild 81,4) stellen. Das Umschaltventil ist jetzt entlüftet. Die gelbe Kontroll-Leuchte (Bild 81,1) leuchtet, wenn Winterbetrieb gewählt wird und die Regler-Enteisungsanlage eingeschaltet ist.

Ausschalten:

- Den Wippschalter (Bild 81,7) auf "O" (Bild 81,3) stellen. Die gelbe Kontroll-Leuchte (Bild 81,1) erlischt.
- Die Haupt-Absperrventile an den Gasflaschen (Bild 80,1 und 6) schließen.

Fernanzeige

Die Kontroll-Leuchten an der Bedieneinheit (Bild 81,5 und 6) signalisieren im Fahrzeuginneren, ob die Betriebsflasche betriebsbereit ist.

Gasflaschenwechsel

Wenn die grüne Kontroll-Leuchte (Bild 81,6) während des Betriebs erlischt und die rote Kontroll-Leuchte (Bild 81,5) aufleuchtet, ist die als Betriebsflasche gewählte Gasflasche leer und muss gewechselt werden. Die Reserveflasche versorgt die Gasverbraucher weiterhin mit Gas.



- ▶ Beim Wechseln der Gasflaschen nicht rauchen und keine offenen Flammen entzünden.

Gasflaschen wechseln:

- Das Haupt-Absperrventil an der leeren Gasflasche schließen.
- Den Gasschlauch von der Gasflasche abschrauben.
- Die volle Gasflasche an den Gasschlauch anschließen.
- Das Haupt-Absperrventil an der Gasflasche öffnen.
- Den Drehknopf am Umschaltventil mit einer halben Umdrehung so einstellen, dass die eben gewechselte Gasflasche als Reserveflasche dient.
- Knopf für die Schlauchbruchsicherung am Hochdruckschlauch drücken, um sie zu aktivieren.
- Ggf. den Rückstellknopf am Crashsensor drücken.

8

Gasanlage

Crashsensor

Der Crashsensor schützt vor ungewolltem Gasaustritt. Bei einem Unfall (ab einer Aufprallgeschwindigkeit von etwa 15 km/h) oder bei zu starker Neigung des Fahrzeugs wird die Gasversorgung automatisch unterbrochen.



- ▷ Nur wenn das Fahrzeug mit Crashsensor und geeigneten Hochdruckschläuchen mit Schlauchbruchsicherung ausgerüstet ist, darf während der Fahrt die Wohnraumheizung betrieben werden.
- ▷ Zusätzlich die Bedienungsanleitung des Herstellers beachten.

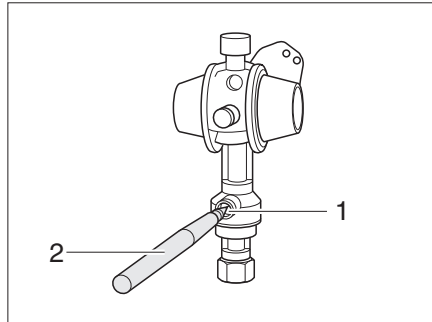


Bild 82 Crash-Sensor

Wurde der Crashsensor ausgelöst muss er manuell entsichert werden.

Entsichern:

- Mit einem Stift (Bild 82,2) den Entsicherungsknopf (Bild 82,1) mehrere Sekunden eindrücken.

Schlauchbruchsicherung

Die Schlauchbruchsicherung schützt vor Austritt von Gas bei Defekt oder Abreißen des Hochdruckschlauchs.



- ▷ Passenden Hochdruckschlauch mit Schlauchbruchsicherung und länderspezifischem Anschluss für Gasflaschen verwenden.

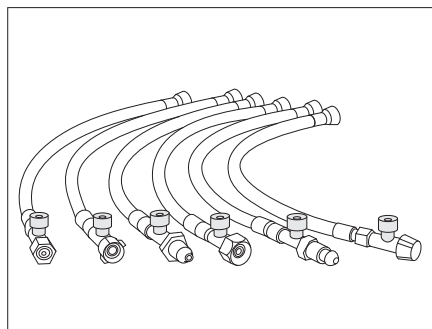


Bild 83 Hochdruckschläuche mit Schlauchbruchsicherung (länderspezifische Varianten)

Nach dem Wechsel der Gasflasche muss die Schlauchbruchsicherung aktiviert werden.

Aktivieren:

- Grünen Knopf am Hochdruckschlauch (Bild 83) kräftig drücken.

Kapitelübersicht

In diesem Kapitel finden Sie Hinweise zur elektrischen Anlage des Caravans.

Die Hinweise betreffen im Einzelnen:

- die Sicherheit
- Erklärungen von Fachbegriffen zur Batterie
- das 12-V-Bordnetz
- die Wohnraumbatterie
- das Laden der Wohnraumbatterie
- das Netzgerät
- den Elektroblock
- das Panel
- das 230-V-Bordnetz
- den Anschluss an die 230-V-Versorgung
- die Sicherungsbelegung
- den Anschluss an das Zugfahrzeug

Die Bedienung der elektrisch betriebenen Geräte des Wohnaufbaus ist im Kapitel 10 beschrieben.

9.1 Generelle Sicherheitshinweise



- ▶ Nur Fachpersonal an der elektrischen Anlage arbeiten lassen.

Das Fahrzeug ist während eines Gewitters ein sicherer Aufenthaltsort (Faraday-käfig). Vorsichtshalber jedoch den 230-V-Anschluss trennen und die Antennen einziehen, um die elektrischen Geräte zu schützen.

9.2 Begriffe

Ruhespannung Die Ruhespannung ist die Spannung der Batterie im Ruhezustand, d. h., es wird weder Strom entnommen, noch wird die Batterie geladen.

Ruhestrom Einige elektrische Verbraucher wie z. B. Uhr und Kontroll-Leuchten benötigen ständig elektrischen Strom; sie werden daher auch als stille Verbraucher bezeichnet. Dieser Ruhestrom fließt auch bei ausgeschalteter 12-V-Versorgung.

Tiefentladung Tiefentladung der Batterie droht, wenn eine Batterie durch eingeschaltete Verbraucher und durch Ruhestrom vollständig entladen wird.



- ▶ Tiefentladung schädigt die Batterie.

Kapazität Als Kapazität bezeichnet man die Elektrizitätsmenge, die eine Batterie speichern kann.

Die Kapazität einer Batterie wird in Amperestunden (Ah) angegeben. Wenn die Batterie eine Kapazität von 80 Ah besitzt, dann kann die Batterie 80 Stunden lang einen Strom von 1 A oder 40 Stunden lang 2 A abgeben.

Äußere Einflüsse wie Temperatur verändern die Speicherfähigkeit der Batterie.

9 Elektrische Anlage

9.3 12-V-Bordnetz



- ▷ Bei der Stromversorgung des Caravans über die Batterie des Zugfahrzeugs beachten, dass die Kapazität der Batterie beschränkt ist. Die Startfähigkeit des Zugfahrzeugs kann bei zu starker Entladung beeinträchtigt werden.
- ▷ Die elektrische Verbindung zwischen Zugfahrzeug und Caravan immer trennen, bevor der Caravan an die örtliche Stromversorgung angeschlossen wird. Dazu den Stecker aus der Steckdose des Zugfahrzeugs herausziehen.
- ▷ Die elektrische Verbindung zwischen Zugfahrzeug und Caravan immer trennen, bevor die Wohnraumbatterie über ein externes Ladegerät geladen wird.

Wenn der Caravan nicht an die 230-V-Versorgung angeschlossen ist, erfolgt die 12-V-Versorgung entweder über die Starterbatterie des angeschlossenen Zugfahrzeugs oder über die Wohnraumbatterie (Autark-Paket). Wenn der Caravan mit dem Zugfahrzeug elektrisch verbunden ist und der Fahrzeugmotor läuft, wird die Wohnraumbatterie durch die Fahrzeug-Lichtmaschine nachgeladen.

Die 12-V-Versorgung kann am Panel (Sonderausstattung) durch den 12-V-Hauptschalter unterbrochen werden.



- ▷ Um die elektrische Installation des Wohnraums völlig spannungsfrei zu machen, am Elektroblock den Stecker "Batterie-Eingang" abziehen.

9.3.1 Wohnraumbatterie, Allgemeines (Autark-Paket)



- ▶ Beim Wechseln der Wohnraumbatterie nur Batterien verwenden, die der Mindestkapazität des Ladegeräts entsprechen. Die separate Bedienungsanleitung des Ladegeräts beachten. Batterien mit zu geringer Kapazität erwärmen sich beim Laden zu stark. Explosionsgefahr!
- ▶ An die Steckdosen des 12-V-Bordnetzes können Geräte mit maximal 10 A angeschlossen werden. Brandgefahr!



- ▷ Zum Laden der Wohnraumbatterie das vorhandene Lademodul im Elektroblock benutzen. Bei externer Ladung ein geregeltes Ladegerät, das für den Batterietyp (Blei-Säure- oder Blei-Gel-Batterie) und die Kapazität der Wohnraumbatterie geeignet ist, verwenden.
- ▷ Die Reise nur mit einer voll geladenen Wohnraumbatterie beginnen. Deshalb die Wohnraumbatterie vor Antritt der Reise mindestens 24 Stunden laden.
- ▷ Auf Reisen jede Gelegenheit zum Laden der Wohnraumbatterie nutzen.
- ▷ Nach der Reise die Wohnraumbatterie mindestens 24 Stunden laden.
- ▷ Vor einer vorübergehenden Stilllegung die Batterie mindestens 24 Stunden laden, bei längerem Stillstand 48 Stunden.
- ▷ Bei längeren Standzeiten (4 Wochen und länger) die Wohnraumbatterie abklemmen und regelmäßig nachladen (spätestens alle 12 Wochen für 24 Stunden laden).
- ▷ Im Winter die geladene Batterie kühl und frostfrei lagern und alle 12 Wochen nachladen.
- ▷ Beim Wechseln der Wohnraumbatterie nur Batterien derselben Bauart verwenden.
- ▷ Vor dem Abklemmen und Anklemmen der Wohnraumbatterie den Motor des Zugfahrzeugs abschalten, die 230-V-Versorgung und die 12-V-Versorgung sowie alle Verbraucher ausschalten. Kurzschlussgefahr!

9

Elektrische Anlage



- ▷ Wenn die Wohnraumbatterie abgeklemmt ist und der Caravan und das Zugfahrzeug elektrisch verbunden sind, die Zündung des Zugfahrzeugs nicht betätigen. Kurzschlussgefahr!
- ▷ Die Wartungshinweise und die Gebrauchsanweisung des Batterieherstellers beachten.



- ▷ Die Batterie ist wartungsfrei. Wartungsfrei bedeutet:
 - Es ist nicht nötig, den Säurestand zu kontrollieren.
 - Es ist nicht nötig, die Batteriepole zu fetten.
 - Es ist nicht nötig, destilliertes Wasser nachzufüllen.
- Auch eine wartungsfreie Batterie muss laufend nachgeladen werden.

Wenn das Fahrzeug nicht an die 230-V-Versorgung angeschlossen ist oder wenn die 230-V-Versorgung abgeschaltet ist, versorgt die Wohnraumbatterie den Wohnteil mit 12 V Gleichspannung. Die Wohnraumbatterie hat nur einen begrenzten Energievorrat. Deshalb elektrische Verbraucher wie zum Beispiel Radio oder Leuchten nicht über einen längeren Zeitraum ohne 230-V-Versorgung betreiben.

Wenn das Fahrzeug an die 230-V-Versorgung angeschlossen ist, wird die Wohnraumbatterie automatisch über das in den Elektroblock eingebaute Lademodul (Autark-Paket) nachgeladen.

Entladung

Der Ruhestrom, den einige elektrische Verbraucher ständig verbrauchen, entlädt die Wohnraumbatterie. Verbraucher wie Ladegerät, Solar-Laderegler, Panel und Ähnliches entnehmen ca. 20 mA bis 65 mA Strom von der Batteriekapazität, auch wenn der 12-V-Hauptschalter ausgeschaltet ist.



- ▷ Tiefentladung schädigt die Batterie.
- ▷ Batterie rechtzeitig nachladen.

Bei niedrigen Außentemperaturen verliert die Batterie an Kapazität.

Die Selbstentladung der Batterie ist ebenfalls abhängig von der Temperatur. Bei 20 bis 25 °C beträgt die Selbstentladerate ca. 3 % der Kapazität/Monat. Bei steigenden Temperaturen nimmt die Selbstentladerate zu: Bei 35 °C beträgt die Selbstentladerate ca. 20 % der Kapazität/Monat.

Eine ältere Batterie verfügt nicht mehr über die volle Kapazität.

Je mehr elektrische Verbraucher eingeschaltet sind, desto schneller ist der Energievorrat der Wohnraumbatterie verbraucht.

Um eine schnelle Entladung der Wohnraumbatterie zu verhindern, kann der Kühlschrank nur bei laufendem Fahrzeugmotor und elektrischer Verbindung zwischen Zugfahrzeug und Caravan an der 12-V-Versorgung betrieben werden.



- ▷ Weitere Informationen den separaten Unterlagen der Wohnraumbatterie entnehmen.

9

Elektrische Anlage

9.3.2 Wohnraumbatterie prüfen (Autark-Paket)

Die Kapazität einer Batterie ist zeitlich begrenzt. Je mehr elektrische Verbraucher eingeschaltet sind, desto schneller wird sie verbraucht. Bei einer bereits seit Jahren eingesetzten Batterie muss berücksichtigt werden, dass durch Abnutzung nicht mehr die volle Kapazität zur Verfügung steht.

Ladezustand

Um die Wohnraumbatterie zu schonen, sollten nicht mehr als 80 % der Batteriekapazität entnommen werden. Daher regelmäßig den Ladezustand der Wohnraumbatterie prüfen. Der Ladezustand der Wohnraumbatterie kann am Panel abgelesen werden.



- ▷ Eine aussagefähige Messung des Ladezustandes kann erst 4 Stunden nach der Batterieladung erfolgen. Unmittelbar nach dem Laden ist die Batteriespannung höher und sinkt nach ca. 4 Stunden auf die so genannte Ruhespannung ab. Die Ruhespannung zeigt den Ladezustand an.

Ruhespannung (gemessen an den Polen)		Ladezustand
größer	12,80 V	100 %
ca.	12,55 V	75 %
ca.	12,32 V	50 %
ca.	12,18 V	25 %
kleiner	12,00 V	0 %

Energievorrat

Die Wohnraumbatterie hat nur einen begrenzten Energievorrat. Deswegen sollten elektrische Verbraucher nicht über einen längeren Zeitraum betrieben werden, wenn das Fahrzeug nicht an die 230-V-Versorgung angeschlossen ist oder der Motor des Zugfahrzeugs abgestellt ist.

9.3.3 Wohnraumbatterie laden (Autark-Paket)



- ▷ Batteriesäure in der Batterie ist giftig und ätzend. Jeden Kontakt mit der Haut oder mit den Augen vermeiden.
- ▷ Beim Laden mit einem externen Ladegerät besteht Explosionsgefahr. Batterie nur in gut durchlüfteten Räumen und weit entfernt von offenem Feuer oder von möglichen Funkenquellen laden.
- ▷ Zum Laden der Wohnraumbatterie mit einem externen Ladegerät die Batterie immer aus dem Fahrzeug ausbauen.



- ▷ Batteriekabel nicht polverkehrt anschließen.
- ▷ Wenn die Wohnraumbatterie abgeklemmt ist und der Caravan und das Zugfahrzeug elektrisch verbunden sind, die Zündung des Zugfahrzeugs nicht betätigen. Kurzschlussgefahr!
- ▷ Vor dem Abklemmen und Anklemmen der Wohnraumbatterie den Motor des Zugfahrzeugs abschalten, die 230-V-Versorgung und die 12-V-Versorgung sowie alle Verbraucher ausschalten. Kurzschlussgefahr!
- ▷ Vor dem Laden der Batterie prüfen, ob das externe Ladegerät für den Batterietyp zugelassen ist.
- ▷ Die Bedienungsanleitung des Ladegeräts beachten.
- ▷ Bei Überladung wird die Wohnraumbatterie irreparabel beschädigt.

Laden über 230-V-Versorgung

Wenn das Fahrzeug an die 230-V-Versorgung angeschlossen ist, wird die Wohnraumbatterie über das eingebaute Ladegerät nachgeladen. Der Ladestrom wird dem Ladezustand der Batterie angepasst. Ein Überladen ist somit nicht möglich.

Um die volle Leistung des Lademoduls im Elektroblock zu nutzen, alle elektrischen Verbraucher während des Ladevorgangs ausschalten.

Laden über Fahrzeugmotor des Zugfahrzeugs

Wenn der Motor des Zugfahrzeugs läuft, wird die Wohnraumbatterie durch die Fahrzeug-Lichtmaschine nachgeladen. Dazu muss die elektrische Verbindung zwischen Zugfahrzeug und Caravan hergestellt sein. Wenn der Motor des Zugfahrzeugs abgeschaltet ist, wird die elektrische Verbindung durch ein Relais automatisch getrennt. Dadurch wird verhindert, dass die Batterie des Zugfahrzeugs durch elektrische Verbraucher im Wohnteil entladen wird. Die Startfähigkeit des Zugfahrzeugs bleibt somit erhalten.

Laden mit externem Ladegerät

Beim Laden der Wohnraumbatterie mit einem externen Ladegerät wie folgt vorgehen:

- Caravan elektrisch vom Zugfahrzeug trennen.
- 12-V-Hauptschalter am Panel ausschalten. Die Kontroll-Leuchte erlischt.
- Am Elektroblock den Netzstecker abziehen.
- Alle Gasverbraucher ausschalten, alle Gasabsperrentile und das Haupt-Absperrventil an der Gasflasche schließen.
- Beim Abklemmen der Batteriepole besteht Kurzschlussgefahr. Deshalb an der Wohnraumbatterie zuerst den Minuspol und anschließend den Pluspol abklemmen.
- Die Wohnraumbatterie aus dem Fahrzeug ausbauen.
- Wenn das Fahrzeug mit einer Blei-Gel-Batterie ausgestattet ist: Prüfen, ob das externe Ladegerät für Blei-Gel-Batterie zugelassen ist.
- Prüfen, ob das externe Ladegerät abgeschaltet ist.
- Das externe Ladegerät an der Wohnraumbatterie anklemmen. Polung beachten: Zuerst die Polzange "+" an den Pluspol der Batterie anklemmen, dann die Polzange "-" an den Minuspol der Batterie anklemmen.
- Externes Ladegerät einschalten.
- Informationen über die Ladedauer der Batterie der Gebrauchsanweisung des eingesetzten Ladegeräts entnehmen.
- Informationen über die Stärke der Batterie den Angaben an der Batterie entnehmen.
- Externes Ladegerät in umgekehrter Reihenfolge abklemmen.

9 Elektrische Anlage

9.4 Netzgerät



- ▷ Bei ausgeschalteter Zündung und ohne Anschluss an die 230-V-Versorgung wird die Batterie des Zugfahrzeugs durch Verbraucher wie den Kühlschrank oder die Wohnraumbelichtung entladen (Ausnahme: Autark-Paket). Die Startfähigkeit des Zugfahrzeugs kann beeinträchtigt werden.



- ▷ Die Batterie des Zugfahrzeugs wird über das Netzgerät nicht geladen.

Das Netzgerät ist meistens in den Kleiderschrank eingebaut.

Wenn das Fahrzeug **nicht** an die 230-V-Versorgung angeschlossen ist, wird der benötigte Strom der Batterie des Zugfahrzeugs entnommen, sofern der Kontakt 9 "Dauerplus" an der Steckdose des Zugfahrzeugs angeschlossen ist (siehe Anschluss-Schema am Ende dieses Kapitels). Die 12-V-Wohnraumbelichtung, die Kassettoilette und die Wasserpumpe können benutzt werden.

Wenn das Fahrzeug an die 230-V-Versorgung angeschlossen wird, schaltet das Netzgerät die Stromversorgung im Wohnbereich automatisch von der Batterie des Zugfahrzeugs auf Netzbetrieb um. Beim Dometic Typ I muss dazu das Netzgerät eingeschaltet sein.

Schaltnetzteil

Das Netzgerät (Bild 84,3), ist neben dem 230-V-Sicherungsautomaten (Bild 84,2) montiert.

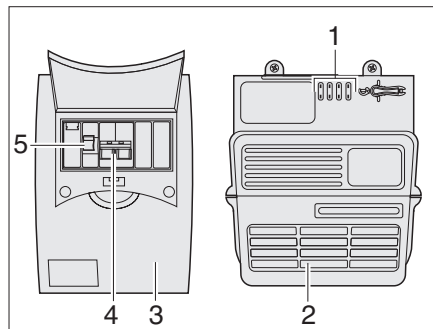


Bild 84 Netzgerät und Sicherungsautomat

In das Netzgerät sind ein Hauptschalter (Bild 84,5) und ein Fehlerstromschutzschalter (Bild 84,4) integriert. Der Sicherungsautomat beinhaltet mehrere Sicherungen (Bild 84,1).

Der Fehlerstromschutzschalter (Bild 84,4) misst den Stromfluss von der Stromhin- und rückleitung. Besteht zwischen beiden Leitungen ein Gleichgewicht, wird der Fehlerstromschutzschalter nicht aktiv. Kommt es zu einer Differenz zwischen den Leitungen, unterbricht der Schalter den Stromfluss sofort. Dadurch verhindert er gefährliche Stromunfälle.

Einschalten: ■ Hauptschalter (Bild 84,5) nach unten auf Stellung "ON" drücken.

9 Elektrische Anlage

9.5 Elektroblock EBL 109 - Autark-Paket (Sonderausstattung)



▷ Lüftungsschlitze nicht abdecken. Überhitzungsgefahr!

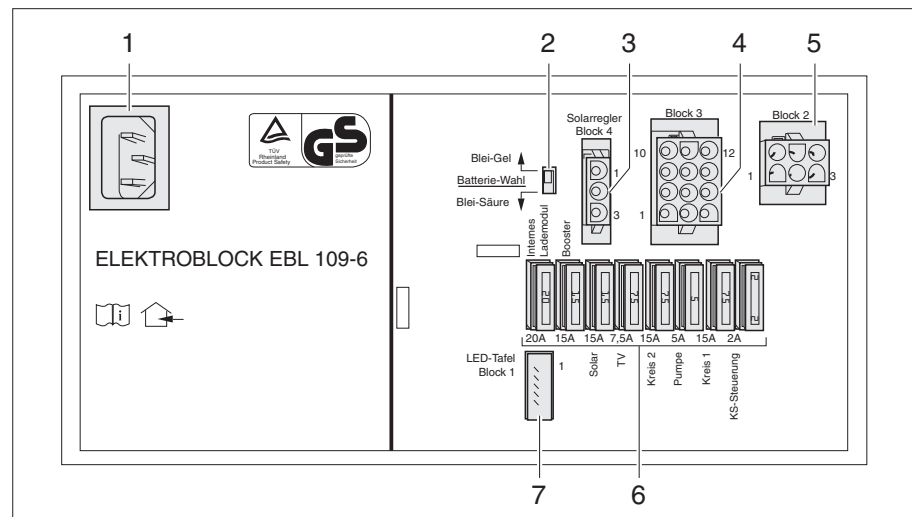


Bild 85 Elektroblock EBL 109

- 1 Netzanschlussdose 230 V~
- 2 Schalter Batterie-Wahl Blei-Säure/Blei-Gel
- 3 Eingang: Solar-Laderegler
- 4 Ausgang: Verbraucherkreis 1 und 2, Wasserpumpe, TV, Eingang Solarzellen
- 5 Eingang: Wohnraumbatterie, Fahrzeugbatterie, Lichtmaschine D+, Batteriefühler
Wohnraumbatterie, Minus (Masse)
- 6 Sicherungen (siehe Tabelle "Belegung der Sicherungen")
- 7 Anschluss Panel

Aufgaben Der Elektroblock hat folgende Aufgaben:

- Der Elektroblock lädt die Wohnraumbatterie.
- Der Elektroblock verteilt den Strom an die 12-V-Stromkreise und sichert diese ab.
- Der Elektroblock enthält Anschlüsse für einen Solar-Laderegler sowie weitere Steuer- und Überwachungsfunktionen.
- Der Elektroblock trennt die Starterbatterie des Zugfahrzeugs elektrisch von der Wohnraumbatterie des Caravans, wenn ein elektrischer Anschluss zwischen Zugfahrzeug und Caravan besteht und der Fahrzeugmotor abgeschaltet wird. So können die 12-V-Verbraucher des Caravans die Starterbatterie des Zugfahrzeugs nicht entladen.
- Der Elektroblock verteilt den Strom an die 12-V-Steckdosen. An die Steckdosen können Geräte mit maximal 10 A angeschlossen werden.

Der Elektroblock arbeitet nur in Verbindung mit einem Panel.

Wenn der Elektroblock stark belastet wird, reduziert das eingebaute Ladegerät den Ladestrom. So schützt sich das Ladegerät vor Überhitzung. Der Elektroblock wird z. B. dann stark belastet, wenn eine leere Wohnraumbatterie geladen wird, zusätzlich elektrische Verbraucher eingeschaltet sind und hohe Umgebungstemperaturen herrschen.

9

Elektrische Anlage

Einbauort

Der Elektroblock befindet sich je nach Modell im Sitzkasten oder im Bettkasten.



- ▷ Weitere Informationen der separaten Bedienungsanleitung "Elektroblock" entnehmen.

9.5.1 Batterie-Wahlschalter



- ▷ Wenn der Batterie-Wahlschalter falsch eingestellt ist, kann sich Knallgas bilden. Explosionsgefahr!



- ▷ Eine falsche Stellung des Batterie-Wahlschalters schädigt die Wohnraumbatterie.
- ▷ Die werkseitige Einstellung des Batterie-Wahlschalters nicht verändern.

Am Batterie-Wahlschalter kann das Lademodul im Elektroblock auf den Typ der im Fahrzeug eingebauten Wohnraumbatterie ("Blei-Gel" oder "Blei-Säure") eingestellt werden.

9.5.2 Batterie-Ladung

Bei Fahrbetrieb wird die Wohnraumbatterie durch die Lichtmaschine des Zugfahrzeugs nachgeladen. Wird der Motor des Zugfahrzeugs abgestellt, trennt der Elektroblock die Starterbatterie des Zugfahrzeugs elektrisch von der Wohnraumbatterie, so dass ein Entladen der Starterbatterie des Zugfahrzeugs durch die 12-V-Verbraucher des Wohnraums ausgeschlossen ist.

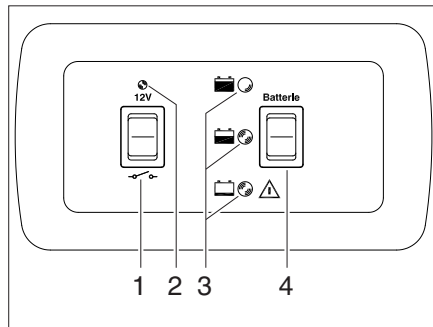
Wenn das Fahrzeug an die 230-V-Versorgung angeschlossen ist, lädt der Elektroblock die Wohnraumbatterie.



- ▷ Die Starterbatterie des Zugfahrzeugs wird über das Stromversorgungsgerät nicht geladen.

9 Elektrische Anlage

9.6 Panel LT 109 - Autark-Paket (Sonderausstattung)



- 1 12-V-Hauptschalter
- 2 12-V-Kontroll-Leuchte
- 3 Anzeige Ladezustand Batterie
- 4 Wippschalter für Batterieanzeige

Bild 86 Panel LT 109-5

9.6.1 12-V-Hauptschalter

Der 12-V-Hauptschalter (Bild 86,1) schaltet die 12-V-Versorgung des Wohnraums ein und aus.

Einschalten: ■ Wippschalter (Bild 86,1) nach oben drücken: Die 12-V-Versorgung des Wohnraums ist eingeschaltet. Die 12-V-Kontroll-Leuchte (Bild 86,2) leuchtet.

Ausschalten: ■ Wippschalter (Bild 86,1) nach unten drücken: Die 12-V-Versorgung des Wohnraums ist ausgeschaltet. Die 12-V-Kontroll-Leuchte (Bild 86,2) erlischt.






▷ Beim Verlassen des Fahrzeugs den 12-V-Hauptschalter ausschalten. So lässt sich eine unnötige Entladung der Wohnraumbatterie vermeiden.

9.6.2 Ladezustand der Wohnraumbatterie

Mit dem Wippschalter "Batterie" (Bild 86,4) kann der Ladezustand der Wohnraumbatterie abgefragt werden.

Anzeigen: ■ Wippschalter "Batterie" (Bild 86,4) drücken: Ladezustand der Wohnraumbatterie wird angezeigt.

Nach dem Drücken des Wippschalters leuchtet die rote, gelbe oder grüne Kontroll-Leuchte (Bild 86,3):

LED-Anzeige	Batterie-Spannung	Fahrzeug befindet sich im		
		Batteriebetrieb	Fahrbetrieb	Netzbetrieb
Rot 	< 11 V	Batterie ist leer. Vorsicht Tiefenentladung!	Keine Ladung oder 12-V-Netz überlastet. Vorsicht Tiefenentladung!	
Gelb 	11 V bis 12 V	Batterie ist schwach geladen oder stark belastet.	Batterie wird schwach geladen. Falls länger (mehrere Stunden): Schlechte Ladung oder 12-V-Netz überlastet.	
Grün 	> 12 V	Batterie ist voll geladen.	Batterie wird geladen.	

9

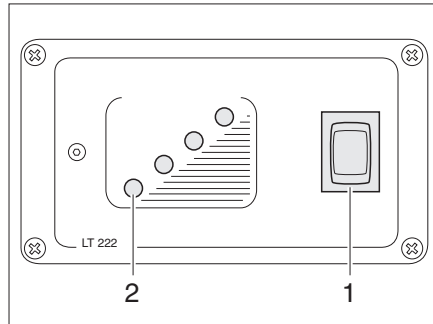
Elektrische Anlage



- ▷ Blinkt die rote Kontroll-Leuchte mit dem Symbol der leeren Batterie, unterschreitet die Wohnraumbatterie eine Spannung von 11 V. In diesem Fall sofort Verbraucher abschalten und die Wohnraumbatterie nachladen. Siehe "Wohnraumbatterie laden (Autark-Paket)" auf Seite 90.

Vorsicht! Batterieschaden durch Tiefenentladung bzw. Überladung!

9.7 Panel LT 222



- 1 Wippschalter für Wassertank
- 2 Kontroll-Leuchte Wassertank

Bild 87 Panel LT 222

Füllstand des Tanks

Am Panel (Bild 87) kann der Füllstand des Wassertanks abgefragt werden.

Anzeigen:

- Wippschalter (Bild 87,1) drücken: Eine der Kontroll-Leuchten (Bild 87,2) leuchtet.

9.8 230-V-Bordnetz



- ▶ Nur Fachpersonal an der elektrischen Anlage arbeiten lassen.

Das 230-V-Bordnetz versorgt:

- die Steckdosen mit Schutzkontakt für Geräte mit maximal 16 A
- den Kühlschrank
- die 12-V-Versorgung des Wohnbereichs

Die elektrischen Verbraucher, die an das 12-V-Bordnetz des Wohnteils angeschlossen sind, werden von der Wohnraumbatterie (Autark-Paket) oder vom Netzgerät mit Spannung versorgt.

Das Fahrzeug so oft wie möglich an eine externe 230-V-Versorgung anschließen. Dabei lädt das Lademodul im Elektroblok automatisch die Wohnraumbatterie (Autark-Paket).

9

Elektrische Anlage

9.8.1 230-V-Anschluss



- ▶ Die externe 230-V-Versorgung muss über einen Fehlerstrom-Schutzschalter (FI-Schalter, 30 mA) abgesichert sein.



- ▶ Die elektrische Verbindung zwischen Zugfahrzeug und Caravan immer trennen, bevor der Caravan an die örtliche Stromversorgung angeschlossen wird. Dazu den Stecker aus der Steckdose des Zugfahrzeugs herausziehen.
- ▶ Prüfen, ob die Stromversorgung der örtlichen Stromversorgung für die elektrische Anlage und die Geräte des Caravans hinsichtlich der Bemessung für Spannung, Frequenz und Strom geeignet sind.
- ▶ Weiter müssen die Kabel bzw. Leitungen und die Verbindungen geeignet sein.



- ▶ Für die Anschluss-Stellen auf Campingplätzen (Campingverteiler) sind hoch empfindliche Fehlerstrom-Schutzschalter (FI-Schalter, 30 mA) vorgeschrieben.

Das Fahrzeug kann an eine externe 230-V-Versorgung angeschlossen werden. Das Kabel darf eine Länge von höchstens 25 m haben.

9.8.2 Versorgungsleitung für externen 230-V-Anschluss



- ▶ Von Kabeltrommeln das Kabel vollständig abwickeln, um eine Überhitzung zu vermeiden.
- ▶ Kabel/Leitungen, Stecker und Verbindungen auf Beschädigungen prüfen.

Versorgungsleitung

- dreiadrige (3 x 2,5 mm²) flexible Gummischlauchleitung
- höchstens 25 m Länge
- 1 Stecker mit Schutzkontakt
- 1 Anschlusskupplung mit Schutzkontakt (Steckvorrichtungen nach EN 60309)

Anschlussmöglichkeiten

Wir empfehlen als Versorgungsleitung ein CEE-Verbindungskabel mit CEE-Stecker und CEE-Kupplung. Wenn diese Anschlussmöglichkeit nicht gegeben ist, empfehlen wir folgende Kombination mit einem Schuko-Stecker:

9

Elektrische Anlage

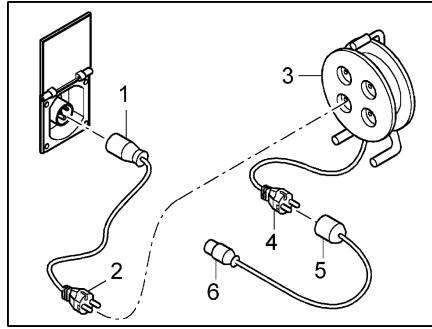


Bild 88 Anschlussmöglichkeiten 230-V-Anschluss

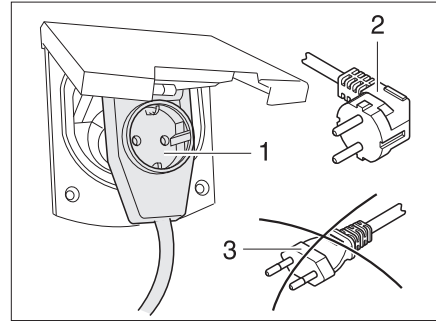


Bild 89 Anschluss an eine Winkelkupplung mit Steckdose

- Adapterkabel:
CEE 17 Anschlusskupplung mit Schutzkontakt (Bild 88,1) – Stecker mit Schutzkontakt (Bild 88,2)
- Kabeltrommel:
Steckdose mit Schutzkontakt (Bild 88,3) – Stecker mit Schutzkontakt (Bild 88,4)
- Adapterkabel:
Anschlusskupplung mit Schutzkontakt (Bild 88,5) – CEE 17 Stecker mit Schutzkontakt (Bild 88,6)



- ▶ Bei Verwendung einer CEE 17 Winkelkupplung mit rückseitig eingebauter Steckdose (Bild 89,1) nur einen gummierten und versiegelten IP 44 Stecker mit Schutzkontakt (Bild 89,2) verwenden. Keine Stecker ohne Schutzkontakt (Bild 89,3) verwenden. Gefahr eines Stromschlages!

Je nach Ausführung ist die Klappe für den 230-V-Anschluss mit dem Symbol "⚡" gekennzeichnet.

Versorgungsleitung anschließen:

- Außenklappe am Caravan öffnen.
- Je nach Ausführung die Abdeckung nach oben kippen.
- Stecker einstecken.
- Stecker an die elektrische Steckdose der Stromversorgungseinrichtung am Caravan-Stellplatz einstecken.
- Haupttrennschalter am Caravan einschalten.
- Fehlerstrom-Schutzeinrichtung im Caravan durch Drücken der Prüftaster auf Funktion prüfen und wieder einschalten.



- ▶ In Zweifelsfällen oder wenn nach Durchführung des vorgenannten Verfahrens die Versorgung nicht verfügbar oder fehlerhaft ist, den Caravan-Stellplatz-Betreiber informieren.



- ▶ Je nach Ausführung den Stecker vor dem Herausziehen entriegeln.

Versorgungsleitung trennen:

- Haupttrennschalter am Caravan ausschalten.
- Stecker an der elektrischen Steckdose der Stromversorgungseinrichtung am Caravan-Stellplatz entfernen.
- Stecker am Caravan abziehen.

9 Elektrische Anlage

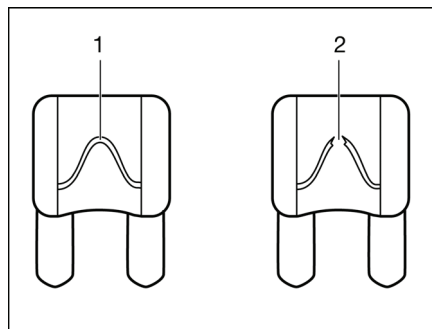
9.9 Sicherungen



- ▶ Defekte Sicherungen nur austauschen, wenn die Fehlerursache bekannt und beseitigt ist.
- ▶ Defekte Sicherungen nur austauschen, wenn die Stromversorgung ausgeschaltet ist.
- ▶ Sicherungen niemals überbrücken oder reparieren.

9.9.1 12-V-Sicherungen

Die Verbraucher, die im Wohnteil an die 12-V-Versorgung angeschlossen sind, sind durch eigene Sicherungen abgesichert. Die Sicherungen sind am Netzgerät und am Elektroblock zugänglich.



- 1 unversehrtes Sicherungselement
- 2 unterbrochenes Sicherungselement

Bild 90 12-V-Sicherung

Eine intakte 12-V-Sicherung ist an dem unversehrten Sicherungselement (Bild 90,1) erkennbar. Wenn das Sicherungselement unterbrochen ist (Bild 90,2), die Sicherung wechseln.

Vor dem Wechseln der Sicherungen Funktion, Wert und Farbe der betreffenden Sicherungen den nachfolgenden Angaben entnehmen. Bei einem Sicherungswechsel nur Flachsicherungen mit den Werten verwenden, die nachfolgend angegeben sind.

Sicherungen an der Wohnraumbatterie (Autark-Paket)

Funktion	Wert/Farbe
Leitung von der Wohnraumbatterie zum Stromversorgungsgerät	40 A rot
Leitung von der Wohnraumbatterie zum Stromversorgungsgerät	2 A grau

Sicherungen am Netzgerät

Stromkreis 1	15 A blau
Stromkreis 2	15 A blau
Stromkreis 3	10 A rot
Stromkreis 4	7,5 A braun

Sicherungen am Elektroblock EBL 109 (Autark-Paket)

internes Ladegerät	20 A gelb
Booster	15 A blau
Solar	15 A blau
TV	7,5 A braun
Kreis 2	15 A blau

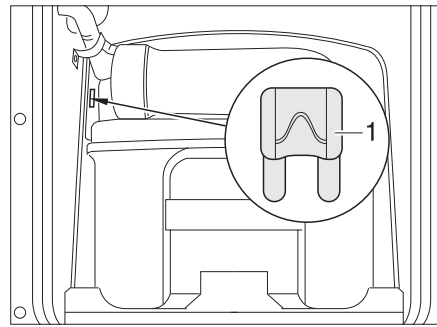
9

Elektrische Anlage

Funktion	Wert/Farbe
Pumpe für Wasser	5 A hellbraun
Kreis 1	15 A blau
Steuerung Kühlschrank	2 A grau

Sicherung der Thetford-Toilette (schwenkbare Toilette)

Die Sicherung befindet sich im Gehäuserahmen der Thetford-Kassette.



1 Flachsicherung 3 A/violett

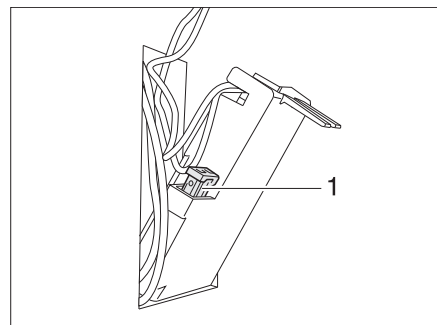
Bild 91 Sicherung der Thetford-Toilette

Wechseln:

- Die Klappe für die Thetford-Kassette außen am Fahrzeug öffnen.
- Die Thetford-Kassette vollständig herausziehen.
- Die Sicherung (Bild 91,1) wechseln.

Sicherung der Thetford-Toilette (feste Bank)

Die Sicherung befindet sich im Gehäuserahmen der Thetford-Kassette.



1 Flachsicherung 3 A/violett

Bild 92 Sicherung der Thetford-Toilette

Wechseln:

- Die Klappe für die Thetford-Kassette außen am Fahrzeug öffnen.
- Die Thetford-Kassette entnehmen und die Klappe in der Gehäusewand ausschwenken.
- Die Sicherung (Bild 92,1) wechseln.

9 Elektrische Anlage

9.9.2 230-V-Sicherung

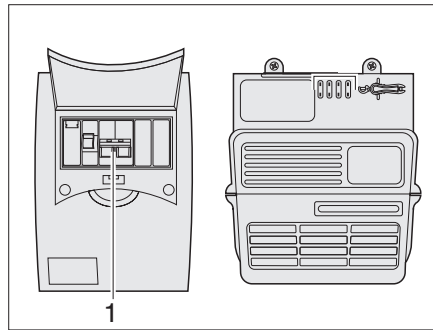


Bild 93 Fehlerstromschutzschalter

Ein Fehlerstromschutzschalter (Bild 93,1) sichert das 230-V-Bordnetz ab. Der Fehlerstromschutzschalter ist in das Netzgerät integriert.

9.10 Anschluss an Zugfahrzeug

9.10.1 Anschluss-Schema dreizehnpoliger Stecker



- ▷ Die Farben der Anschlusskabel für den Anschluss an die Steckdose des Zugfahrzeugs notieren. Ein eventuell erforderlich werdender Neuanschluss wird damit wesentlich erleichtert.
- ▷ Zum Anschließen des dreizehnpoligen Steckers an eine siebenpolige Steckdose ein Adapterstück verwenden (im Handel erhältlich).

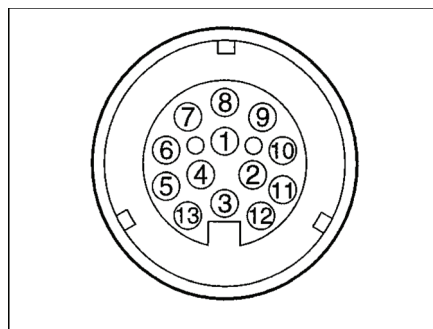


Bild 94 Sicht auf Steckdose Zugfahrzeug (dreizehnpoliges System Jaeger nach DIN EN 1648-1)

Anschluss-Schema

Kontakt-nr.	DIN-Bezeichnung	Funktion	Kabelfarbe	Leitungsquerschnitt
1	L	Fahrtrichtungsanzeiger, links	gelb	1,5 mm ²
2	54 G	Nebelschlussleuchte	blau	1,5 mm ²
3 ¹⁾	31	Masse (Kontakte 1, 2, 4 - 8)	weiß	2,5 mm ²
4	R	Fahrtrichtungsanzeiger, rechts	grün	1,5 mm ²
5	58 R	rechte Schlussleuchte, Umrissleuchte, Begrenzungsleuchte, Markierungsleuchte, Kennzeichenbeleuchtung	braun	1,5 mm ²
6	54	Bremsleuchten	rot	1,5 mm ²

9

Elektrische Anlage

Kontakt-nr.	DIN-Bezeichnung	Funktion	Kabel-farbe	Leitungs-quer-schnitt
7	58 L	linke Schlussleuchte, Umrissleuchte, Begrenzungsleuchte, Markierungsleuchte, Kennzeichenbeleuchtung	schwarz	1,5 mm ²
8		Rückfahrleuchte und/oder Rückfahreinrichtung für Auflaufbremse	rosa	1,5 mm ²
9		Stromversorgung (Dauerplus): Licht, Wasserpumpe, Ladeleitung Elektroblok (nur bei Autark-Paket). Kühlschrank Steuerleitung über Netzgerät (ohne Autarkpaket), ATC mit Relais	orange	2,5 mm ²
10		Stromversorgung (gesteuert über Zündung): Steuerung Booster im Elektroblok (nur bei Autarkpaket) D+, Kühlschrank	grau	2,5 mm ²
11 ¹⁾		Masse (Kontakt 10)	weiß-schwarz	2,5 mm ²
12		nicht belegt	weiß-blau	1,5 mm ²
13 ¹⁾		Masse (Kontakt 9)	weiß-rot	2,5 mm ²

¹⁾ Diese Masseleitungen dürfen anhängerseitig nicht elektrisch leitend verbunden sein.



▷ Die Kontaktnummern 12 ist werkseitig nicht belegt.

9

Elektrische Anlage

9.10.2 Zugwagen-Installation (Empfehlung)



- ▷ Das Zugfahrzeug mit den entsprechenden Kabelquerschnitten und einem Relais für die Stromversorgung (gesteuert über Zündung) nachrüsten (siehe Bild 95).
- ▷ Wenn die unten vorgegebenen Kabelquerschnitte nicht eingehalten werden, kann es sein, dass eine ordnungsgemäße Ladung der Wohnraumbatterie und die 12-V-Funktion des Kühlschranks während der Fahrt nicht möglich ist.

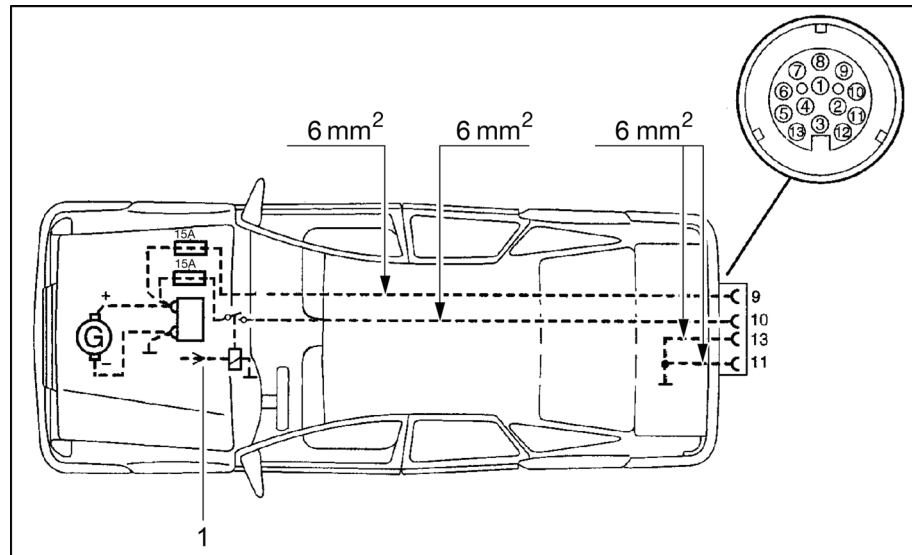


Bild 95 Zugwagen-Installationsplan

1 Relais



- ▷ Bei 12-V-Batterie im Caravan:
Leuchtet oder blinkt die LED-Anzeige vom ATC, obwohl der Caravan an 230 V und nicht am Zugfahrzeug angeschlossen ist, wie folgt vorgehen:
 - 230-V-Leitungsschutzschalter (siehe Bild 93) und Hauptschalter Batterie (siehe Bild 86) kurz ein- und ausschalten, um den Stromfluss zu unterbrechen.
 - Falls kein Panel mit Hauptschalter Batterie vorhanden ist, den Stromfluss direkt an der 12-V-Batterie kurz unterbrechen.

9 Elektrische Anlage

Kapitelübersicht

In diesem Kapitel finden Sie Hinweise zu den Einbaugeräten des Fahrzeugs.

Die Hinweise beziehen sich nur auf die Bedienung der Einbaugeräte.

Weitere Informationen zu den Einbaugeräten entnehmen Sie bitte den Bedienungsanleitungen der Einbaugeräte, die dem Fahrzeug separat beiliegen.

Die Hinweise betreffen im Einzelnen:

- die Heizung
- die Klimaanlage
- den Boiler
- den Gaskocher
- den Gasbackofen
- das Mikrowellengerät
- den Dunstabzug
- den Kühlschrank

10.1 Allgemeines



- ▷ Der Wärmetauscher der Warmluft-Heizung Truma muss nach 30 Jahren ersetzt werden. Der Wärmetauscher der Warmwasser-Heizung Alde muss nach 10 Jahren ersetzt werden. Nur der Hersteller der Heizung oder eine autorisierte Fachwerkstatt darf den Wärmetauscher auswechseln. Der Betreiber der Heizung muss den Austausch veranlassen.
- ▷ Aus Sicherheitsgründen müssen Ersatzteile für Heizgeräte den Angaben des Herstellers entsprechen und von diesem als Ersatzteil zugelassen sein. Diese Ersatzteile darf nur der Gerätehersteller oder eine autorisierte Fachwerkstatt einbauen.

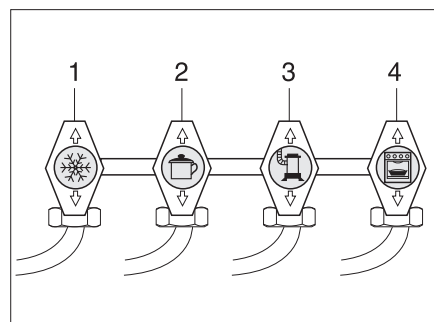


- ▷ Weitere Informationen der separaten Bedienungsanleitung des jeweiligen Einbaugerätes entnehmen.

Im Fahrzeug sind je nach Ausführung die Einbaugeräte Heizung, Boiler, Kochstelle und Kühlschrank eingebaut.

In dieser Bedienungsanleitung werden nur die Bedienung und die Besonderheiten der Einbaugeräte beschrieben.

Vor Inbetriebnahme eines gasbetriebenen Einbaugerätes das Haupt-Absperrventil an der Gasflasche und das jeweilige Gasabsperventil öffnen.



- 1 Kühlschrank
- 2 Kochstelle
- 3 Heizung/Boiler
- 4 Backofen

Bild 96 Symbole der Gasabsperventile

10.2 Heizung



- ▶ Im Winter vor Inbetriebnahme der Heizung prüfen, ob der Kamin auf dem Dach frei von Schnee und Eis ist.
- ▶ Gas wegen Explosionsgefahr nie unverbrannt ausströmen lassen.
- ▶ Beim Befüllen des Kraftstofftanks des Zugfahrzeugs, auf Fähren und in der Garage die Heizung nie im Gasbetrieb betreiben. Explosionsgefahr!
- ▶ In geschlossenen Räumen (z. B. Garagen) die Heizung nie im Gasbetrieb betreiben. Vergiftungs- und Erstickungsgefahr!
- ▶ Wenn sich das Umluftgebläse nicht automatisch einschaltet, ab Heizungsstufe 3 bis 4 das Umluftgebläse einschalten. Es besteht Überhitzungsgefahr für die Heizung!
- ▶ Abgasrohr nicht beschädigen.
- ▶ Den Abgaskamin nicht verschließen oder überbauen.
- ▶ Beim Wintercamping die Truma-Kaminverlängerung verwenden, damit bei Schneefall der Abgaskamin nicht mit Schnee bedeckt wird.
- ▶ Den Raum hinter der Heizung nicht als Stauraum verwenden.

Erste Inbetriebnahme

Bei der ersten Inbetriebnahme der Heizung tritt kurzzeitig eine leichte Rauch- und Geruchsbelästigung auf. Sofort die Heizung am Bedienschalter auf höchste Stufe stellen. Fenster und Türen öffnen und gut lüften. Rauch und Geruch verschwinden nach kurzer Zeit von selbst.

10.2.1 Richtig heizen

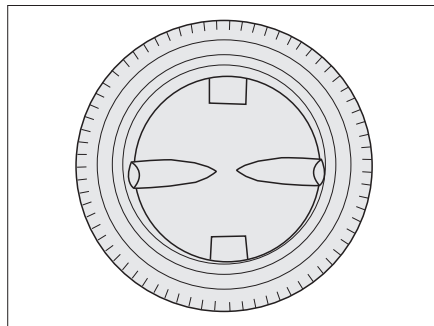


Bild 97 Luftaustrittsdüse

Warmluftverteilung

Im Fahrzeug sind mehrere Luftaustrittsdüsen (Bild 97) eingebaut. Rohre führen die Warmluft zu den Luftaustrittsdüsen. Die Luftaustrittsdüsen so drehen, dass die Warmluft dort austritt, wo es gewünscht wird.

Einstellung der Luftaustrittsdüsen

- Ganz geöffnet: voller Warmluftstrom
- Halb oder nur teilweise geöffnet: verringerter Warmluftstrom

Wenn 5 Luftaustrittsdüsen vollständig geöffnet sind, dann tritt an jeder einzelnen Düse weniger Warmluft aus. Werden jedoch nur 3 Luftaustrittsdüsen geöffnet, dann strömt aus jeder einzelnen Düse mehr Warmluft.

10.2.2 Warmluft-Heizung Truma S 3004 (P)/S 5004



- ▶ Bei Störungen vor erneutem Zündversuch 3 Minuten warten.

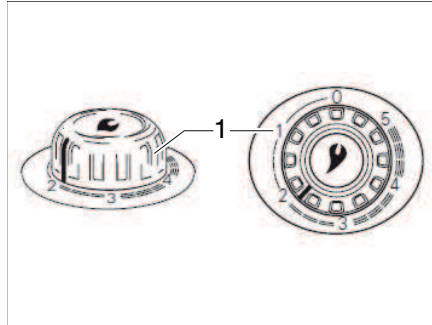


Bild 98 Drehregler an der Warmluft-Heizung

Einschalten ohne Zündautomat:

- Haupt-Absperrventil an der Gasflasche und Gasabsperrventil "Heizung" öffnen.
- Drehregler an der Heizung (Bild 98,1) auf gewünschten Wert einstellen und bis zum Anschlag niederdrücken.
- Gaszündknopf (beim Drehregler) mehrmals kurz hintereinander drücken.
- Drehregler gedrückt halten, bis die Flamme brennt. Das Brennen der Flamme kann im Sichtfenster in der Heizungsverkleidung kontrolliert werden.
- Drehregler weitere 10 Sekunden gedrückt halten, bis die Zündsicherung anspricht.

Einschalten mit Zündautomat:

- Haupt-Absperrventil an der Gasflasche und Gasabsperrventil "Heizung" öffnen.
- Drehregler an der Heizung (Bild 98,1) auf gewünschten Wert einstellen und bis zum Anschlag niederdrücken.
Der Zündautomat erzeugt Zündfunken. Es ist ein klickendes Geräusch zu hören.
- Drehregler gedrückt halten, bis die Flamme brennt. Das Brennen der Flamme kann im Sichtfenster in der Heizungsverkleidung kontrolliert werden.
- Drehregler weitere 10 Sekunden gedrückt halten, bis die Zündsicherung anspricht.



- ▷ Der Zündautomat zündet so lange, bis das Gas brennt. Wenn kein Gas vorhanden ist, zündet er weiter, bis die Batterie im Zündautomaten leer ist. Wenn nicht geheizt wird, den Drehregler der Heizung immer auf "0" stellen, um eine Entladung der Batterie im Zündautomaten zu verhindern.
- ▷ Wenn das klickende Geräusch während des Zündvorgangs überhaupt nicht gehört wird oder nur in Zeitabständen von mehreren Sekunden: Die Batterie im Zündautomaten wechseln.
- ▷ Vor Beginn jeder Heizsaison neue Batterien einsetzen.

Ausschalten:

- Drehregler an der Heizung (Bild 98,1) auf "0" stellen. Der Zündautomat wird damit gleichzeitig abgeschaltet.
 - Das Gasabsperrentil "Heizung" und das Haupt-Absperrentil an der Gasflasche schließen.
- ▷ Weitere Informationen der separaten Bedienungsanleitung "Truma S 3004 (P) / S 5004" entnehmen.

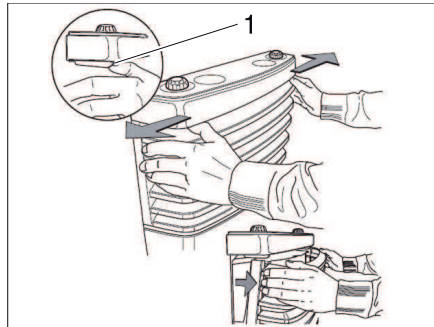


Bild 99 Heizungsverkleidung abnehmen

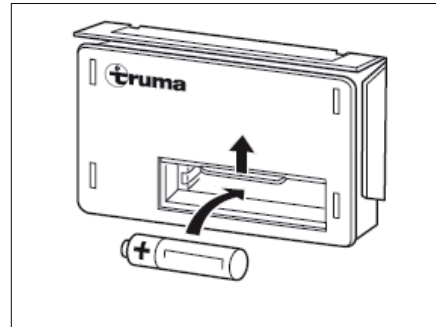


Bild 100 Batteriewechsel

Batterie am Zündautomat wechseln:

- Sicherstellen, dass die Heizung ausgeschaltet und ggf. abgekühlt ist.
- Heizungsverkleidung abnehmen. Dazu die Verschlussfedern (Bild 99,1) seitlich nach außen drücken, Verkleidung nach vorn schwenken und aus den unteren Lagern heben.
- Die Abdeckung des Batteriefachs am Zündautomaten (Bild 100) nach oben schieben.
- Die alte Batterie aus dem Batteriefach des Zündautomaten nehmen.
- Eine neue Batterie gleichen Typs polrichtig (+/-) in das Batteriefach des Zündautomaten einsetzen (Bild 100). Nur temperaturbeständige (+70 °C) und auslauf-sichere Mignon-Batterien verwenden.
- Die Abdeckung des Batteriefachs am Zündautomaten nach unten schieben.

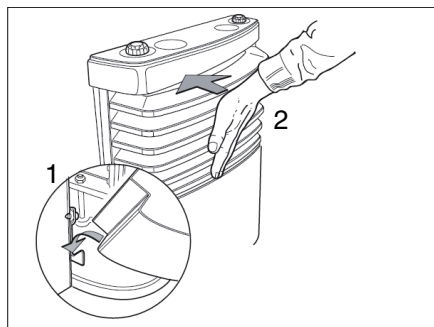


Bild 101 Heizungsverkleidung anbringen

- Heizungsverkleidung montieren. Dazu Verkleidung in die unteren Lager einhängen (Bild 101,1).
- Abdeckung einschwenken bis die Verriegelungshebel hörbar einrasten (Bild 101,2).
- Durch Ziehen an der Abdeckung den korrekten Sitz prüfen.

10.2.3 Umluftgebläse

Das Umluftgebläse sorgt in Verbindung mit der Warmluft-Heizung für eine bessere Wärmeverteilung im Caravan.

Je nach Modell sind im Fahrzeug ein oder zwei Umluftgebläse eingebaut.

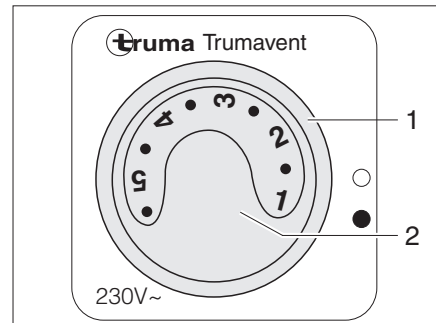


Bild 102 Bedienschalter für Umluftgebläse (230 V)

*Umluftgebläse (230 V)
einschalten:*

- Den Drehschalter (Bild 102,1) auf "●" stellen.
- Mit dem Drehknopf (Bild 102,2) die gewünschte Leistung des Umluftgebläses einstellen.

*Umluftgebläse (230 V)
ausschalten:*

- Den Drehschalter (Bild 102,1) auf "○" stellen.

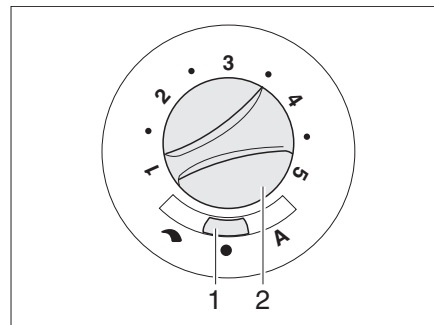


Bild 103 Bedienschalter für Umluftgebläse (12 V)

Als Sonderausstattung ist ein Umluftgebläse für 12 V Netzspannung erhältlich.

*Umluftgebläse (12 V)
einschalten:*

- Den Schiebeschalter (Bild 103,1) auf "Handregelung" oder "A" (Automatikbetrieb) stellen.
- Wenn am Schiebeschalter (Bild 103,1) "Handregelung" eingestellt ist: Mit dem Drehknopf (Bild 103,2) die gewünschte Leistung des Umluftgebläses einstellen.

Umluftgebläse (12 V)
ausschalten:

- Den Schiebeschalter (Bild 103,1) auf "●" (Aus) stellen. Bei Heizbetrieb ist diese Schalterstellung außer Funktion.

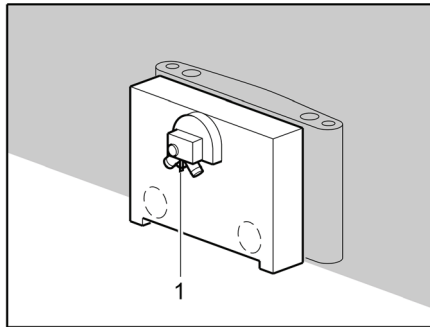


Bild 104 Umluftgebläse

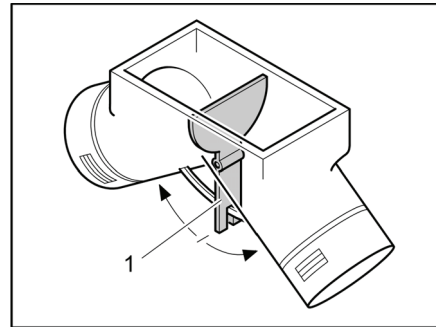


Bild 105 Umluftgebläse, Einstellklappe in Mittelstellung

Mit dem Bedienhebel (Bild 104,1) auf der Rückseite des Umluftgebläses kann die Warmluftleistung je nach Wärmebedarf eingestellt werden. Werkeinstellung ist Mittelstellung.

In Mittelstellung verteilt sich die Warmluft gleichmäßig auf die beiden Warmluftausgänge. Der Bedienhebel (Bild 105,1) für die Einstellklappe ist unter der Bodenklappe im Kleiderschrank eingebaut.

Warmluftverteilung einstellen:

- Holzschrauben der Bodenklappe lösen.
- Bodenklappe entfernen.
- Bedienhebel (Bild 105,1) in Pfeilrichtung schieben, bis gewünschte Position erreicht ist.



- ▷ Weitere Informationen der separaten Bedienungsanleitung "Trumavent" entnehmen.

10.2.4 Airmix-Komfort-Paket

Mit dem Airmix-Komfort-Paket kann das Umluft-Gebläse am Fahrzeugboden oder an der Wand montiert werden. Dies garantiert einen besonders leisen Lauf, da keine geräuschübertragende Verbindung zum Einbaukasten der Heizung besteht.

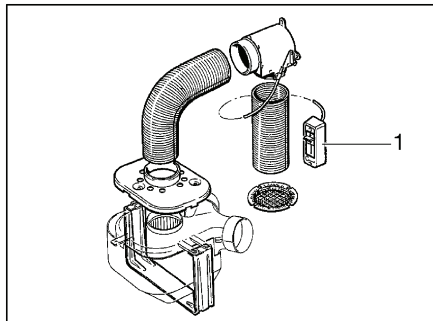


Bild 106 Airmix-Komfort-Paket

Durch den Airmix wird frische Außenluft in den Caravan geführt. Vorteile der Außenluft sind:

- Kühleffekt im Sommer
- Trockeneffekt im Winter

Die Außenluft lässt sich am Bedienteil (Bild 106,1) stufenlos mit der bereits erwärmten Innenluft mischen.



- ▷ Installationsanleitung der separaten Bedienungsanleitung des Airmix-Komfort-Paketes entnehmen.

10.2.5 Warmwasser-Heizung Alde



- ▷ Warmwasser-Heizung nie ohne Heizungsflüssigkeit betreiben. Hinweise in Kapitel 13 beachten.
- ▷ Niemals Löcher in den Fußboden bohren. Die Warmwasser-Rohre könnten beschädigt werden.
- ▷ Den Raum über und hinter der Heizung nicht als Stauraum benutzen.



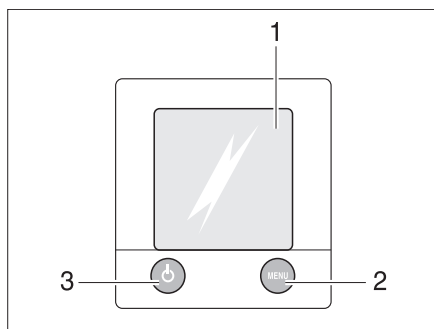
- ▷ Wenn die Warmwasser-Heizung in Betrieb ist, muss immer die Umwälzpumpe eingeschaltet sein.
- ▷ Nach dem ersten Heizbetrieb empfehlen wir, das Heizsystem zu entlüften und den Glykolgehalt zu prüfen. Hinweise in Kapitel 13 beachten.
- ▷ Wenn die Heizung eingeschaltet wird, startet sie mit den zuletzt verwendeten Einstellungen.
- ▷ Weitere Informationen der separaten Bedienungsanleitung des Herstellers entnehmen und Hinweise zur Wartung in Kapitel 13 beachten.
- ▷ Weitere Informationen zur Bedienung des Boilers siehe Abschnitt "Boiler".

Die Warmwasser-Heizung ist meistens im Kleiderschrank unten eingebaut.

Bedieneinheit

Die Bedieneinheit gliedert sich in zwei Bereiche:

- Display (Touchscreen)
- Bedientasten



- 1 Display (Touchscreen)
- 2 Taste "Menü"
- 3 Taste "Ein/Aus"


Bild 107 Bedieneinheit für Warmwasser-Heizung



- ▷ Wenn keine Taste betätigt wird, schaltet die Bedieneinheit nach zwei Minuten automatisch in Ruhelage.
- ▷ Änderungen an den Einstellungen werden nach 10 Sekunden automatisch gespeichert.

Bedientasten

Die Bedientasten haben folgende Funktionen:






Pos. in Bild 107	Taste	Funktion
2	MENU	Einstellmenü öffnen
3		Heizung aktivieren

Display

Das Display (Bild 107,1) ist als Kontaktfläche (Touchscreen) ausgelegt. Das Berühren von Symbolen ruft die zugehörige Funktion auf.

Startbild






Nach dem Einschalten der Heizung erscheint auf dem Display das Startbild. Das Startbild enthält folgende Informationen:

Symbol	Bedeutung
	Dieses Symbol erscheint, wenn die Umwälzpumpe aktiviert ist
	Dieses Symbol erscheint, wenn eine Umschaltanlage für Gasflaschen aktiviert ist
	Dieses Symbol erscheint, wenn eine Spannung von 230 V an der Heizung anliegt
	Neben diesem Symbol wird die Innentemperatur angezeigt
	Neben diesem Symbol wird die Außentemperatur angezeigt, sofern ein Außenfühler montiert ist

Einstellmenü

Die Taste "MENU" ruft das Einstellmenü auf. Die Bedeutung der einzelnen Symbole ist in der folgenden Tabelle beschrieben.

Über die Symbole "+" oder "-" lassen sich Werte erhöhen oder verringern.

Symbol	Bedeutung
	Gewünschte Temperatur von +5 bis +30 °C einstellen
	Wassertemperatur im Boiler einstellen
	Heizleistung im Elektrobetrieb einstellen
	Funktion "Heizen im Gasbetrieb" aktivieren
	Freischaltmenü für die Werkzeugmenüs aufrufen


Heizung auf Werkseinstellung zurücksetzen:

- Taste "MENÜ" 15 Sekunden gedrückt halten.

Werkzeugmenüs

Über die Werkzeugmenüs lassen sich die verschiedenen Funktionen der Heizung aufrufen und einstellen. Die Pfeilsymbole dienen zum Wechseln zwischen den Menüs. Die Bedeutung der einzelnen Funktionen ist in der Bedienungsanleitung des Herstellers beschrieben.

Pumpengeschwindigkeit einstellen:

- Taste "MENÜ" drücken.
- Auf das Symbol "

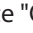
Betriebsart wählen

Die Warmwasser-Heizung kann mit folgenden Energiequellen betrieben werden:


- Gasbetrieb
- 230-V-Elektrobetrieb
- Gas- und 230-V-Elektrobetrieb

Die Betriebsart wird über die Bedieneinheit angewählt.

Gasbetrieb wählen:

- Taste "On" neben dem Symbol "

230-V-Elektrobetrieb wählen:

- Taste "+" neben dem Symbol "



- ▷ Die Leistungsstufe beim 230-V-Elektrobetrieb so wählen, dass sie der Absicherung des 230-V-Anschlusses entspricht:

Stufe 1 (1050 W) bei 6 A

Stufe 2 (2100 W) bei 10 A

Stufe 3 (3150 W) bei 16 A

Gas- und 230-V-Elektrobetrieb wählen:



- An der Bedieneinheit sowohl Gasbetrieb als auch 230-V-Elektrobetrieb auswählen.
- ▷ Wenn Gas- und 230-V-Elektrobetrieb gewählt wird und das Fahrzeug an die 230-V-Versorgung angeschlossen ist, arbeitet die Warmwasser-Heizung zunächst nur im 230-V-Elektrobetrieb. Erst wenn die Heizleistung nicht mehr ausreicht, schaltet sich automatisch der Gasbetrieb hinzu.
- ▷ Der Gasbetrieb ist nur möglich, wenn das Haupt-Absperrventil an der Gasflasche und das Gasabsperrventil geöffnet sind.
- ▷ Der 230-V-Elektrobetrieb ist nur möglich, wenn das Fahrzeug an die 230-V-Versorgung angeschlossen ist.

Wenn die Heizung eingeschaltet wird, startet sie mit der zuletzt eingestellten Betriebsart.

Heizung einschalten:

- Taste "⏻" drücken. Das Startbild erscheint auf dem Display. Die Heizung startet automatisch.

Heizung ausschalten:

- Taste "⏻" drücken. Die Heizung schaltet ab.

230-V-Umwälzpumpe

Je nach Ausstattung beinhaltet die Warmwasser-Heizung eine zusätzliche 230-V-Umwälzpumpe.

Das Umschalten zwischen der 12-V-Umwälzpumpe und der 230-V-Umwälzpumpe erfolgt an der Bedieneinheit der Warmwasser-Heizung.

Drehzahl der Umwälzpumpe einstellen



- ▷ Stufe 2 = Normalstufe
- ▷ Stufe 5 = Entlüftung

Leistung einstellen:

- Die Einstellschraube an der Pumpe auf Stufe 2 stellen.
- Zum Entlüften der Pumpe, die Einstellschraube auf Stufe 5 stellen.

10.2.6 Elektro-Zusatzheizung Ultraheat

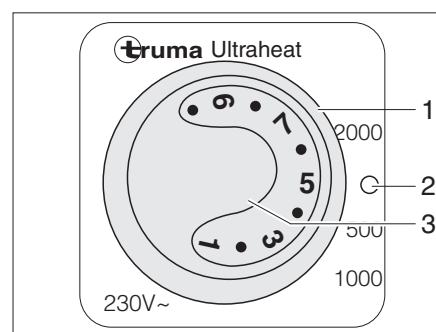
Die Elektro-Zusatzheizung Ultraheat wird in die Warmluft-Heizung eingebaut. Dadurch ergeben sich drei Heizmöglichkeiten:

- Warmluft-Heizung alleine
- Warmluft-Heizung und Elektroheizung
- Elektroheizung alleine

Mit der Elektro-Zusatzheizung lässt sich das Fahrzeug schneller erwärmen.



- ▷ Die Elektro-Zusatzheizung arbeitet nur, wenn das Fahrzeug an eine 230-V-Versorgung angeschlossen ist.
- ▷ Wird die Heizung mit Strom und Gas gleichzeitig betrieben, schaltet sich die Elektro-Zusatzheizung vor einer möglichen Überhitzung durch den stärkeren Gasbrenner ab.



- 1 Drehschalter
- 2 Aus
- 3 Temperaturrehknopf

Bild 108 Bedienteil Elektro-Zusatzheizung Ultraheat

- Einschalten:**
- Das Fahrzeug an die 230-V-Versorgung anschließen (siehe Abschnitt 9.8).
 - Drehschalter (Bild 108,1) auf die gewünschte Leistungsstufe (500, 1000 oder 2000 W) stellen.
 - Temperaturrehknopf (Bild 108,3) auf die gewünschte Leistungsstufe stellen.

- Ausschalten:**
- Drehschalter (Bild 108,1) auf "O" (Bild 108,2) stellen.

10.2.7 Erwärmung für Abwasserleitungen (Sonderausstattung)



- ▷ Den Prüftaster immer nur kurz betätigen.



- ▷ Die Erwärmung arbeitet nur bei Anschluss des Fahrzeugs an eine 230-V-Versorgung.

Um ein Einfrieren der Abwasserrohre zu verhindern, können die Abwasserleitungen elektrisch erwärmt werden.

Bei eingeschalteter Erwärmung wird mit Temperatursensoren die Temperatur an den Abwasserleitungen überwacht. Wenn die Temperatur unter 5 °C sinkt, werden die Heizelemente eingeschaltet und die Abwasserleitungen erwärmt. Wenn die Temperatur über einen bestimmten Wert steigt, werden die Heizelemente wieder abgeschaltet.

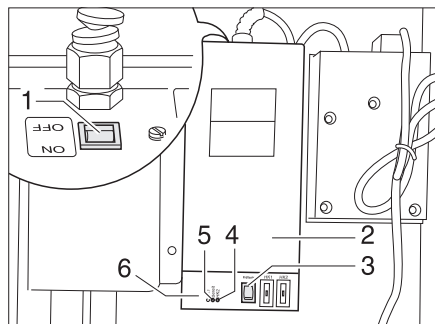


Bild 109 Trafo mit Regelgerät

Der Trafo 230 V AC/12 V DC (Bild 109,2) ist je nach Modell im Kleiderschrank oder in der Truhe der Sitzgruppe eingebaut.

Das Regelgerät ist in das Gehäuse des Trafos integriert. Die Kontroll-Leuchten haben folgende Bedeutung:

- Kontroll-Leuchte (Bild 109,5) leuchtet grün: Regelung in Betrieb
- Kontroll-Leuchten (Bild 109,4 und 6) leuchten rot: Abwasserleitungen werden erwärmt

In das Gehäuse ist ein Prüftaster (Bild 109,3) integriert, mit dem das Regelgerät kurzzeitig in Betrieb genommen werden kann. Durch Drücken des Prüftasters lässt sich die Funktion der Erwärmung testen, auch wenn die Umgebungstemperatur über 5 °C liegt.

- Einschalten:*
- Fahrzeug an 230-V-Versorgung anschließen (siehe Abschnitt 9.8.1).
 - Schalter (Bild 109,1) am Trafo (Bild 109,2) auf "ON" stellen.

- Ausschalten:*
- Schalter (Bild 109,1) am Trafo (Bild 109,2) auf "OFF" stellen.

10.2.8 Elektrische Fußbodenerwärmung (Sonderausstattung)



- ▶ Bei Modellen mit elektrischer Fußbodenerwärmung auf keinen Fall in den Boden Löcher bohren oder Schrauben eindrehen. Vorsicht mit spitzen Gegenständen. Gefahr eines Stromschlags oder eines Kurzschlusses durch die Beschädigung eines Heizdrahtes.



- ▷ Den Regler nicht abdecken. Überhitzungsgefahr!



- ▷ Die elektrische Fußbodenerwärmung arbeitet nur, wenn das Fahrzeug an eine 230-V-Versorgung angeschlossen ist.
- ▷ Die Leistung der elektrischen Fußbodenerwärmung allein reicht nicht aus, um den Wohnraum zu erwärmen.

Der Regler für die elektrische Fußbodenerwärmung ist je nach Modell im Kleiderschrank oder in einer Sitztruhe eingebaut.

Schaltstufen

Die elektrische Fußbodenerwärmung hat vier Schaltstufen:

- 0 "Aus"
- 20 V "niedrige Heizstufe"
- 22 V "mittlere Heizstufe"
- 24 V "hohe Heizstufe"

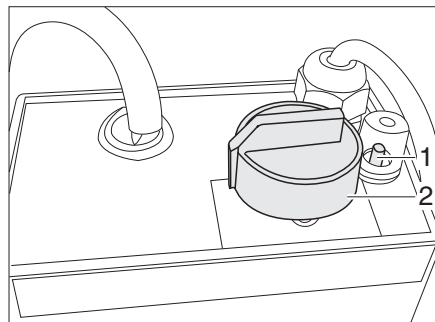


Bild 110 Regler für elektrische Fußbodenerwärmung

- Einschalten:**
- Das Fahrzeug an die 230-V-Versorgung anschließen (siehe Abschnitt 9.8.1).
 - Den Drehregler (Bild 110,2) auf die gewünschte Heizstufe drehen.

- Ausschalten:**
- Den Drehregler (Bild 110,2) auf Stellung "0" drehen.

Nach dem Ausschalten bleibt der Fußboden aufgrund der Restwärme noch eine Zeit lang warm.

Wenn der Regler überlastet wird, spricht der Überlastungsschutz an. Der Stift (Bild 110,1) springt heraus.

Überlastungsschutz einschalten:

- Den Stift (Bild 110,1) am Überlastungsschutz eindrücken, wenn der Regler abgekühlt ist.

10.2.9 Fußbodenerwärmung/Erwärmung für Abwassertank (Sonderausstattung)



- ▷ Bei Modellen mit Fußbodenerwärmung und Erwärmung für den Abwassertank auf keinen Fall in den Boden Löcher bohren oder Schrauben eindrehen. Gefahr der Beschädigung einer Heizleitung und eines Wasseraustritts in den Fußboden.



- ▷ Die Fußbodenerwärmung und die Erwärmung für den Abwassertank arbeiten nur, wenn die Warmwasser-Heizung in Betrieb ist.

Die Fußbodenerwärmung und die Erwärmung für den Abwassertank sind an den Wasserkreislauf der Warmwasser-Heizung angeschlossen.

Der Regler für die Fußbodenerwärmung ist auf der rechten Fahrzeugseite etwa auf Achshöhe auf dem Boden eingebaut. Der Regler für die Erwärmung des Abwassertanks ist im Bereich des Abwassertanks im Fahrzeuginnenraum eingebaut.

Die Heizleistung der Fußbodenerwärmung/der Erwärmung für den Abwassertank ist jeweils stufenlos einstellbar.

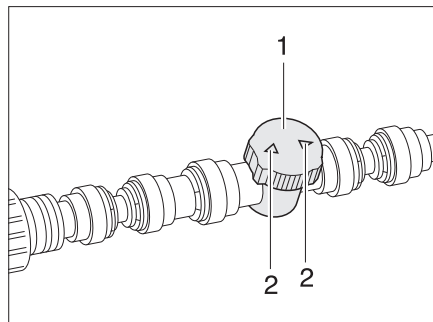


Bild 111 Regler Fußbodenerwärmung/
Erwärmung für Abwassertank

- Einschalten:**
- Die Warmwasser-Heizung einschalten (siehe Abschnitt 10.2.5).
 - Den Regler (Bild 111,1) auf die gewünschte Durchflussleistung stellen (max. Durchfluss = Pfeile (Bild 111,2) in Leitungsrichtung).
- Ausschalten:**
- Den Regler (Bild 111,1) so drehen, dass die Pfeile (Bild 111,2) quer zur Heizleitung stehen.
 - Ggf. die Warmwasser-Heizung ausschalten (siehe Abschnitt 10.2.5).

10 Einbaugeräte

10.3 Klimaanlage

10.3.1 Klimaanlage (Teleco)

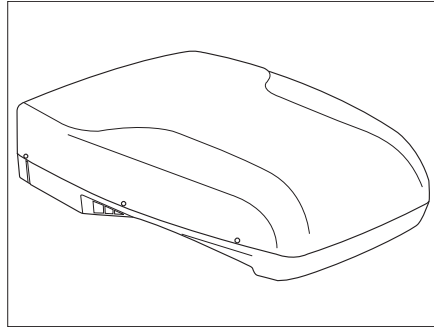


Bild 112 Dachansicht

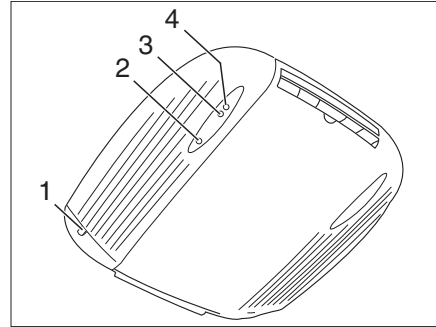


Bild 113 Innenansicht

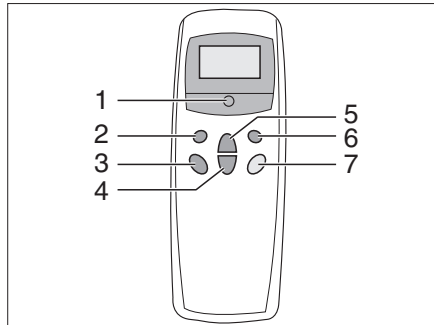


Bild 114 Fernbedienung

Die Klimaanlage ist auf dem Dach des Fahrzeugs angebracht. Die Fernbedienung (Bild 114) für die Klimaanlage befindet sich im Küchenbereich.

Einschalten:

- Fahrzeug an die 230-V-Versorgung anschließen. Die Klimaanlage ist betriebsbereit. Die rote LED (Bild 113,2) leuchtet.
- Am Schalter (Bild 114,5) die Fernbedienung einschalten.
- Die gewünschte Betriebsart mit der Taste (Bild 114,1) einstellen. Die grüne Kontroll-Leuchte (Bild 113,3) zeigt den Kühlbetrieb, die rote Kontroll-Leuchte (Bild 113,4) den Heizbetrieb an.
 - KÜHLUNG
 - AUTOMATIK
 - HEIZUNG
- Bei Bedarf mit den Tasten (Bild 114,3 und 4) die gewünschte Gebläseleistung und Raumtemperatur einstellen.

Ausschalten:

- Zum Ausschalten die Taste (Bild 114,5) auf der Fernbedienung erneut drücken.

10.3.2 Klimaanlage (Dometic)

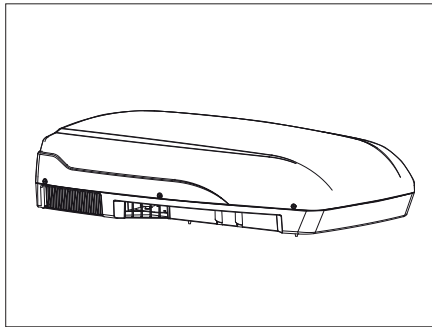


Bild 115 Dachansicht

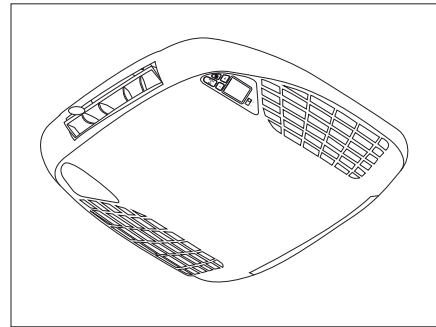


Bild 116 Innenansicht

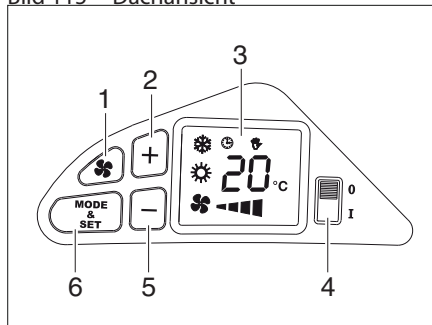


Bild 117 Bedienfeld

Die Klimaanlage ist auf dem Dach des Fahrzeugs angebracht. Die Klimaanlage wird über das Bedienfeld im Innenbereich bedient.

- Einschalten:**
- Fahrzeug an die 230-V-Versorgung anschließen. Die Klimaanlage ist betriebsbereit.
 - Am Schalter (Bild 117,4) die Klimaanlage einschalten. Beim Einschalten wartet das System immer 2 Minuten, bevor es den Kompressor einschaltet und in den automatischen Betrieb geht.
 - Die gewünschte Betriebsart mit der Taste (Bild 117,6) auswählen. Die Symbole im Display (Bild 117,3) zeigen die gewählte Betriebsart an:
 - KÜHLUNG manuell
 - HEIZUNG manuell
 - LÜFTUNG manuell
 - AUTOMATIKBETRIEB
 - Durch gleichzeitiges Drücken der Taste (Bild 117,1) und eine der Tasten (Bild 117,2) oder (Bild 117,5) wird die Lüftungsgeschwindigkeit im manuellen Betrieb eingestellt.
 - Durch Drücken der Tasten (Bild 117,2) oder (Bild 117,5) wird die Temperatur eingestellt
- Ausschalten:**
- Am Schalter (Bild 117,4) die Klimaanlage ausschalten.

10 Einbaugeräte

10.4 Boiler



- ▶ Gas wegen Explosionsgefahr nie unverbrannt ausströmen lassen.
- ▶ Beim Befüllen des Kraftstofftanks des Zugfahrzeugs, auf Fähren und in der Garage den Boiler nie im Gasbetrieb betreiben. Explosionsgefahr!
- ▶ In geschlossenen Räumen (z. B. Garagen) den Boiler nie im Gasbetrieb betreiben. Vergiftungs- und Erstickungsgefahr!
- ▶ Das Wasser im Boiler kann auf 65 °C erhitzt werden. Verbrühungsgefahr!



- ▷ Wenn das Fahrzeug nicht benutzt wird, den Boiler abschalten und entleeren.
- ▷ Boiler nie ohne Wasserinhalt betreiben.
- ▷ Boiler bei Frostgefahr entleeren, wenn der Boiler nicht in Betrieb ist.
- ▷ Boiler nur dann mit maximaler Temperatureinstellung betreiben, wenn viel Warmwasser benötigt wird. Dadurch wird der Boiler vor Verkalkung geschützt.



- ▷ Dethleffs empfiehlt, das Wasser aus dem Boiler nicht als Trinkwasser zu verwenden.

10.4.1 Modellausführungen mit Abgaskamin auf der rechten Fahrzeugseite



- ▶ Wenn das Vorzelt aufgebaut ist und der Boiler im Gasbetrieb arbeitet, können sich die Abgase des Boilers im Vorzeltraum sammeln. Erstickungsgefahr! Für ausreichende Belüftung sorgen.

10.4.2 Boiler Truma (Sonderausstattung)



- Vor Inbetriebnahme des Truma Boilers Kamin-Kappe vom Abgaskamin abnehmen.

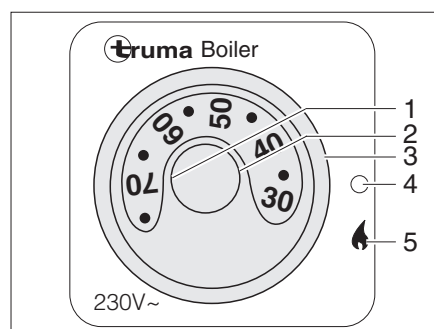
Betriebsarten Der Boiler hat drei Betriebsarten:

- Gasbetrieb
- 230-V-Elektrobetrieb
- kombinierter Betrieb

Die Betriebsart wird mit den Bedienelementen eingestellt.

Die Regelung der Wassertemperatur im Boiler ist nur bei Gasbetrieb möglich.

Gasbetrieb Der Boiler wird ausschließlich mit Gas betrieben.



- 1 Temperaturdrehknopf
- 2 rote Kontroll-Leuchte "Störung"
- 3 Drehschalter
- 4 Aus
- 5 Ein

Bild 118 Bedieneinheit für Truma Boiler (Gasbetrieb)

- Einschalten:**
- Kamin-Kappe abnehmen.
 - Haupt-Absperrventil an der Gasflasche und Gasabsperrentil "Boiler" öffnen.
 - Drehschalter (Bild 118,3) auf "🔥" (Bild 118,5) stellen. Die grüne Kontroll-Leuchte "Betrieb" beleuchtet den Drehknopf (Bild 118,1).
 - Gewünschte Wassertemperatur am Drehknopf (Bild 118,1) einstellen.

Die rote Kontroll-Leuchte (Bild 118,2) leuchtet auf, wenn eine Störung vorliegt (siehe Kapitel 16).

- Ausschalten:**
- An der Bedieneinheit (Bild 118) Drehschalter (Bild 118,3) auf "○" (Bild 118,4) stellen.
 - Gasabsperrentil "Boiler" und Haupt-Absperrventil an der Gasflasche schließen.
 - Kamin-Kappe auf Abgaskamin setzen.

Die rote Kontroll-Leuchte (Bild 118,2) leuchtet auf, wenn eine Störung vorliegt (siehe Kapitel 16).

230-V-Elektrobetrieb

Der Boiler wird ausschließlich mit Strom betrieben.



- ▷ Der 230-V-Elektrobetrieb ist nur möglich, wenn das Fahrzeug an die 230-V-Versorgung angeschlossen ist.

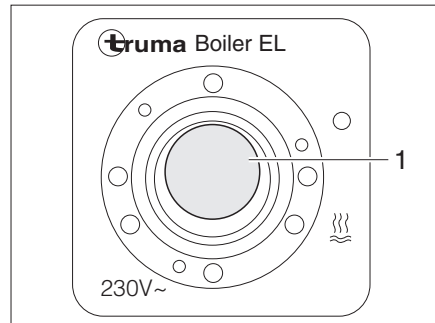


Bild 119 Kippschalter für Truma Boiler (230-V-Elektrobetrieb)

- Einschalten:*
- Das Fahrzeug an die externe 230-V-Versorgung anschließen und den 230-V-Sicherungsautomaten einschalten.
 - Den Kippschalter (Bild 119,1) einschalten. Die Kontroll-Leuchte im Schalter leuchtet. Das Wasser im Boiler wird auf 65 °C aufgeheizt.
- Ausschalten:*
- Den Kippschalter (Bild 119,1) auf "O" stellen. Die Kontroll-Leuchte im Schalter erlischt.

Kombinierter Betrieb

Wenn Gasbetrieb und 230-V-Elektrobetrieb gleichzeitig eingeschaltet sind, wird das Wasser im Boiler schneller erhitzt.



- ▷ Weitere Informationen der separaten Bedienungsanleitung des Herstellers entnehmen.

Boiler füllen/entleeren

Der Boiler wird aus dem Wassertank mit Wasser versorgt.

Je nach Ausführung ist das Fahrzeug mit einem oder mit mehreren Ablasshähnen für den Boiler ausgestattet. Die Ablasshähne können unterschiedliche Bauformen (Kipphebel bzw. Drehkappe) haben.

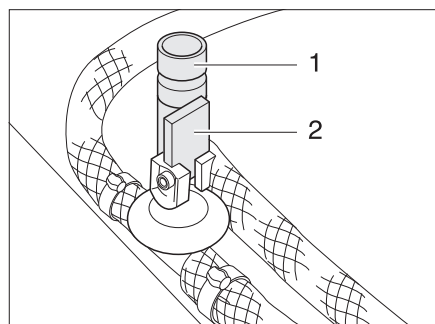


Bild 120 Ablasshähne für Truma Boiler

Boiler mit Wasser füllen:

- Alle Ablasshähne für den Boiler schließen. Dazu den Kipphebel (Bild 120,2) waagrecht stellen bzw. die Kappe (Bild 120,1) im Uhrzeigersinn drehen.
- 12-V-Versorgung am Panel einschalten.
- Alle Wasserhähne auf "Warm" stellen und öffnen. Die Wasserpumpe wird eingeschaltet. Die Warmwasserleitungen werden mit Wasser befüllt.
- Wasserhähne so lange geöffnet lassen, bis das Wasser blasenfrei aus den Wasserhähnen fließt. Nur dadurch ist gewährleistet, dass der Boiler mit Wasser gefüllt ist.
- Alle Wasserhähne schließen.

Boiler entleeren:

- An der Bedieneinheit (Bild 118) den Drehschalter (Bild 118,3) auf "○" (Bild 118,4) stellen bzw. den Kippschalter (Bild 119,1) auf "○" stellen.
- Den Drehknopf (Bild 118,1) auf Linksanschlag stellen.
- Alle Ablasshähne für den Boiler öffnen. Dazu den Kipphebel (Bild 120,2) senkrecht stellen bzw. die Kappe (Bild 120,1) entgegen dem Uhrzeigersinn drehen.
- Prüfen, ob das Wasser aus dem Boiler vollständig abläuft (ca. 12,5 Liter).



- ▷ Durch die Sogwirkung kann ein Teil des Wasservorrats aus den Leitungen und dem Wassertank mit ablaufen. Die Wasseranlage wird aber nicht vollständig entleert.

10.4.3 Boiler Alde (Sonderausstattung)

Boiler einschalten/ ausschalten

Der Boiler ist in die Warmwasser-Heizung integriert. Eine separate Bedienung ist nicht möglich. Zur Bedienung der Warmwasser-Heizung siehe Abschnitt 10.2.5.

Boiler füllen/entleeren

Der Boiler wird aus dem Wassertank mit Wasser versorgt.



- ▷ Je nach Modell ist das Fahrzeug mit einem oder zwei Ablasshähnen ausgestattet.

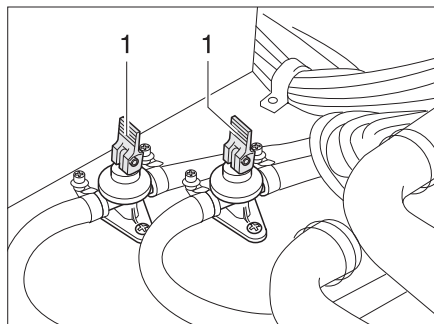


Bild 121 Ablasshähne

Boiler mit Wasser füllen:

- Ablasshähne schließen. Dazu die Kipphebel (Bild 121,1) waagrecht stellen.
- 12-V-Versorgung am Panel einschalten.
- Alle Wasserhähne auf "Warm" stellen und öffnen. Die Wasserpumpe wird eingeschaltet. Die Warmwasserleitungen werden mit Wasser befüllt.
- Wasserhähne so lange geöffnet lassen, bis das Wasser blasenfrei aus den Wasserhähnen fließt. Nur dadurch ist gewährleistet, dass der Boiler mit Wasser gefüllt ist.
- Alle Wasserhähne schließen.

Boiler entleeren:

- Boiler ausschalten.
- Alle Wasserhähne öffnen und auf Mittelstellung stellen.
- Ablasshähne (Bild 121) öffnen. Dazu die Kipphebel (Bild 121,1) senkrecht stellen. Der Boiler wird über die Ablasshähne nach außen entleert.
- Prüfen, ob das Wasser aus dem Boiler vollständig abläuft (ca. 12,5 Liter).



- ▷ Weitere Informationen der separaten Bedienungsanleitung des Herstellers entnehmen.

10.4.4 Therme Truma



- ▷ Wenn die Therme entleert werden soll: Den Wassertank vollständig entleeren, bevor die Ablasshähne der Therme geöffnet werden.
- ▷ In die Kaltwasserleitung zwischen Therme und Wasserpumpe kein Rückschlagventil einbauen.
- ▷ Bei Anschluss an eine zentrale Wasserversorgung oder bei stärkeren Pumpen einen Druckminderer einsetzen. Die Therme ist nur für einen Druck bis max. 1,2 bar ausgelegt. Zusätzlich ein Sicherheits-/Ablassventil in die Kaltwasserleitungen einsetzen.



- ▷ Das Wasser aus der Therme nicht als Trinkwasser verwenden.

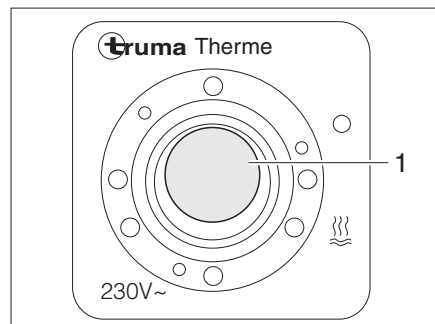


Bild 122 Bedienschalter für Therme

Die Therme kann wahlweise mit der 230-V-Versorgung (elektrische Betriebsart), mit der Warmluft des Heizungssystems oder mit beiden Energiearten betrieben werden. Die Therme heizt ca. 5 l Wasser auf ca. 65 °C auf.

Mit dem Bedienschalter (Bild 122) wird die elektrische Betriebsart eingeschaltet. Die Kontroll-Leuchte (Bild 122,1) im Schalter muss leuchten.

Bei Warmluft-Betrieb wird durch die Heizung und die Umluft das Wasser in der Therme erwärmt.

Einschalten:

- Fahrzeug an externe 230-V-Versorgung anschließen und den 230-V-Sicherungsautomaten einschalten.
- Bedienschalter (Bild 122) einschalten. Kontroll-Leuchte (Bild 122,1) im Schalter leuchtet.

Das Wasser in der Therme wird auf 65 °C aufgeheizt.

Ausschalten:

- Bedienschalter (Bild 122) ausschalten. Kontroll-Leuchte (Bild 122,1) im Schalter erlischt.

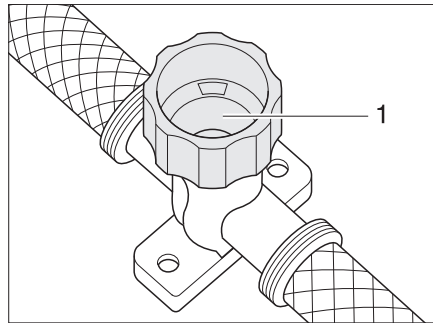


Bild 123 Ablasshahn für Therme

Therme mit Wasser befüllen:

- Fahrzeug an externe 230-V-Versorgung anschließen und den 230-V-Sicherungsautomaten einschalten.
- Bedienschalter (Bild 122) ausschalten. Kontroll-Leuchte (Bild 122,1) im Schalter leuchtet nicht.
- Ablasshahn schließen. Dazu Kappe (Bild 123,1) im Uhrzeigersinn drehen.
- Alle Wasserhähne auf "Warm" stellen und öffnen. Die Wasserpumpe wird eingeschaltet. Die Warmwasserleitungen werden mit Wasser befüllt.
- Wasserhähne so lange geöffnet lassen, bis das Wasser blasenfrei aus den Wasserhähnen fließt. Nur dadurch ist gewährleistet, dass die Therme mit Wasser gefüllt ist.
- Alle Wasserhähne schließen.

Therme entleeren:

- 12-V-Hauptschalter am Panel auf "AUS" schalten (Autark-Paket).
- 230-V-Versorgung am 230-V-Sicherungsautomaten ausschalten.
- Verschlussdeckel des Wassertanks abnehmen.
- Verschluss-Stopfen am Wassertank herausziehen.
- Alle Wasserhähne auf Mittelstellung stellen und öffnen.
- Handbrause nach oben in Duschstellung hängen.
- Wasserpumpe nach oben halten, bis die Wasserleitungen vollständig entleert sind.
- Ablasshahn der Therme öffnen. Dazu Kappe (Bild 123,1) entgegen dem Uhrzeigersinn drehen.
- Prüfen, ob das Wasser aus der Therme vollständig abläuft.



- ▷ Weitere Informationen der separaten Bedienungsanleitung "Therme" entnehmen.

10.5 Kochstelle



- ▶ Gas wegen Explosionsgefahr nie unverbrannt ausströmen lassen.
- ▶ Vor Inbetriebnahme der Kochstelle für eine ausreichende Belüftung sorgen. Fenster oder Dachhaube öffnen.
- ▶ Gaskocher oder Gasbackofen nicht zum Heizen verwenden.
- ▶ Für den Umgang mit heißen Töpfen, Pfannen und ähnlichen Gegenständen Kochhandschuhe oder Topflappen benutzen. Verletzungsgefahr!

10.5.1 Gaskocher



- ▶ Während des Einschaltens und wenn der Gaskocher in Betrieb ist, dürfen keine brennbaren oder leicht entzündlichen Gegenstände wie Geschirrtücher, Servietten usw. in der Nähe des Gaskochers sein. Brandgefahr!
- ▶ Der Zündvorgang muss von oben her sichtbar sein und darf nicht durch aufgestellte Kochtöpfe verdeckt werden.
- ▶ Die Gaskocher-Abdeckung wird je nach Modell durch Federkraft zugezogen. Beim Schließen besteht Verletzungsgefahr!



- ▷ Die gläserne Gaskocher-Abdeckung nicht als Kochfeld benutzen.
- ▷ Die Gaskocher-Abdeckung nicht schließen, während der Gaskocher in Betrieb ist.
- ▷ Die Gaskocher-Abdeckung nicht durch Druck belasten, wenn sie geschlossen ist.
- ▷ Keine heißen Kochtöpfe auf die Gaskocher-Abdeckung stellen.
- ▷ Die Gaskocher-Abdeckung nach dem Kochen noch so lange offen halten, wie die Brenner Hitze abgeben. Die Glasplatte könnte sonst zerspringen.



- ▷ Nur Töpfe und Pfannen benutzen, deren Durchmesser für den Brennerrost des Gaskochers geeignet ist.
- ▷ Wenn die Flamme erlischt, sperrt das Züandsicherungsventil selbsttätig die Gaszufuhr.
- ▷ Weitere Informationen der separaten Bedienungsanleitung "Gas-Einbaukocher" entnehmen.

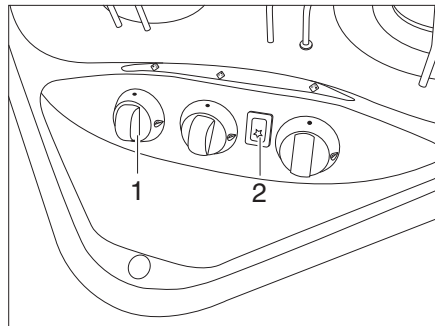


Bild 124 Bedienelemente für Gaskocher

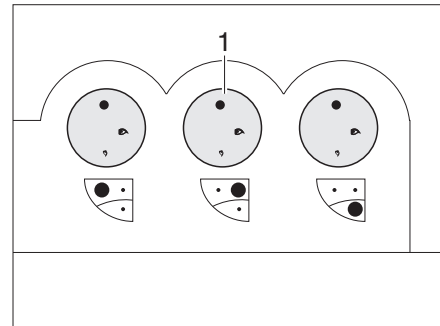


Bild 125 Alternative: Bedienelemente für Gaskocher

- Einschalten:**
- Haupt-Absperrventil an der Gasflasche und Gasabsperrentil "Kochstelle" öffnen.
 - Gaskocher-Abdeckung öffnen.
 - Drehregler (Bild 124,1 oder Bild 125,1) der gewünschten Brennstelle auf Zündposition (große Flamme) drehen.
 - Drehregler drücken und gedrückt halten.
 - Wenn eine Zündtaste (Bild 124,2) vorhanden ist: Funke durch Drücken der Zündtaste erzeugen.
 - Wenn keine Zündtaste vorhanden ist: Den Brenner mit einem Gasanzünder, einem Streichholz oder mit anderen geeigneten Zündeinrichtungen anzünden.
 - Wenn die Flamme brennt, den Drehregler noch 10 bis 15 Sekunden lang gedrückt halten, bis das Züandsicherungsventil die Gaszufuhr offen hält.

- Drehregler loslassen und auf die gewünschte Einstellung drehen.
- Falls das Anzünden erfolglos ist, den Vorgang von Anfang an wiederholen.

Ausschalten:

- Drehregler auf 0-Stellung drehen. Die Flamme erlischt.
- Gasabsperrentil "Kochstelle" und Haupt-Absperrentil an der Gasflasche schließen.

10.5.2 Gasbackofen



- ▶ Die Lüftungsöffnungen am Gasbackofen immer offen halten.
- ▶ Beim Zündvorgang dürfen keine brennbaren Gegenstände in der Nähe des Gasbackofens sein.
- ▶ Die Backofenklappe muss während des Zündvorgangs geöffnet bleiben.
- ▶ Wenn das Anzünden nicht erfolgt ist, den Vorgang von Anfang an wiederholen. Im Bedarfsfall prüfen, ob Gas und/oder Strom im Gasbackofen fehlen.
- ▶ Sollte der Gasbackofen dennoch nicht funktionieren, das Gasabsperrentil schließen und die Servicestelle benachrichtigen.
- ▶ Falls die Brennerflamme versehentlich gelöscht wird, Backofen ausschalten und Brenner mindestens 1 Minute lang ausgeschaltet lassen. Erst dann erneut zünden.
- ▶ Beim Grillen den Hitzeschutz herausziehen und die Klappe ganz geöffnet lassen.



- ▷ Vor der ersten Inbetriebnahme den Gasbackofen 30 Minuten bei Höchsttemperatur ohne Inhalt betreiben.
- ▷ Wenn die Flamme erlischt, sperrt das Züandsicherungsventil selbsttätig die Gaszufuhr.
- ▷ Weitere Informationen der separaten Bedienungsanleitung "Gasbackofen" entnehmen.

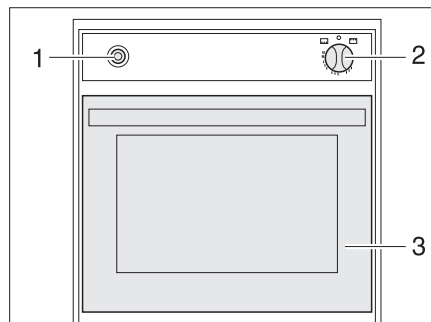


Bild 126 Gasbackofen

Einschalten:

- Haupt-Absperrentil an der Gasflasche und Gasabsperrentil "Backofen" öffnen.
- Backofenklappe (Bild 126,3) ganz öffnen.
- Drehregler (Bild 126,2) leicht drücken und auf "🔥" (Backofen) oder "🔥 GRILL" (Grill) stellen.
- Drehregler (Bild 126,2) drücken und 5 bis 10 Sekunden lang gedrückt halten. Es strömt Gas zum Brenner.
- Zündschalter (Bild 126,1) so oft drücken, bis die Flamme brennt.

- Wenn die Flamme brennt, den Drehregler noch 10 bis 15 Sekunden lang gedrückt halten, bis das Zündsicherungsventil die Gaszufuhr offen hält.
- Drehregler loslassen und auf die gewünschte Einstellung drehen.

Ausschalten:

- Drehregler (Bild 126,2) auf "O" drehen. Die Flamme erlischt.
- Gasabsperrentil "Backofen" und Haupt-Absperrentil an der Gasflasche schließen.

10.5.3 Mikrowellengerät



- ▶ Nur Fachpersonal darf das Mikrowellengerät reparieren. Durch unsachgemäße Reparaturen können erhebliche Gefahren für den Benutzer entstehen.
- ▶ Nie die Schutzvorrichtung gegen das Austreten von Mikrowellenenergie entfernen.
- ▶ Das Mikrowellengerät nur betreiben, wenn es ordnungsgemäß eingebaut ist.
- ▶ Das Mikrowellengerät nur in Betrieb nehmen, wenn die Türdichtung nicht beschädigt ist.
- ▶ Das Mikrowellengerät nicht unbeaufsichtigt lassen, während es arbeitet.
- ▶ Bei Rauchbildung das Mikrowellengerät geschlossen halten, ausschalten und Stromversorgung unterbrechen.



- ▶ Das Mikrowellengerät nur mit eingesetztem Drehteller und Drehkreuz betreiben.
- ▶ Nur mikrowellengeeignetes Geschirr benutzen.



- ▶ Das Mikrowellengerät arbeitet nur bei korrekter 230-V-Versorgung. Bei Spannungsschwankungen oder Spannungen unter 230 V schaltet sich das Mikrowellengerät komplett aus. Deshalb beim Betrieb des Mikrowellengeräts keine anderen 230-V-Verbraucher einschalten. Vorwiegend in südlichen Ländern wird die Netzspannung zwar mit 230 V angegeben, aber selten auch erreicht. Dadurch kann es vorkommen, dass das Mikrowellengerät in solchen Ländern nicht betrieben werden kann.
- ▶ Weitere Informationen der separaten Bedienungsanleitung "Mikrowellengerät" entnehmen.

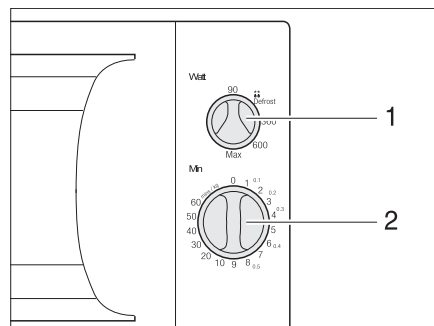


Bild 127 Bedienelemente für Mikrowellengerät

Einschalten:

- Tür öffnen und Lebensmittel in den Garraum stellen.
- Tür schließen. Beim Einrasten ist ein klickendes Geräusch hörbar.
- Am Drehregler (Bild 127,1) Leistung wählen.
- Am Drehregler (Bild 127,2) Garzeit wählen. Der Garvorgang beginnt.

Das Ende des Garvorgangs wird durch einen Signalton angezeigt. Das Mikrowellengerät schaltet selbstständig ab.

Ausschalten:

- Tür öffnen und Lebensmittel entnehmen.

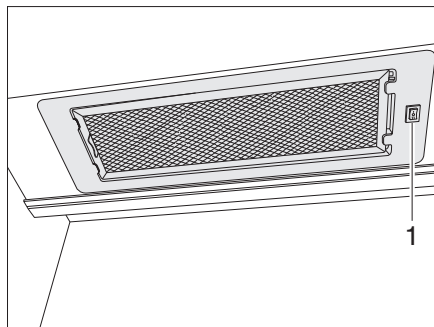
10.5.4 Dunstabzug

Bild 128 Dunstabzug

Die Kochstelle ist mit einer Umluft-Dunstabzugshaube ausgestattet. Diese verfügt über ein zweistufiges Gebläse.

Dunstabzugshaube ein-/ausschalten

- Den Dunstabzug mit dem Schalter (Bild 128,1) ein- und ausschalten.

10.6 Kühlschrank

Während der Fahrt den Kühlschrank nur über das 12-V-Bordnetz betreiben. Bei hohen Umgebungstemperaturen erreicht der Kühlschrank keine volle Kühlleistung mehr. Wenn hohe Außentemperaturen herrschen, ist die volle Kühlleistung des Kühlaggregats nur dann gewährleistet, wenn der Kühlschrank ausreichend belüftet wird. Um eine bessere Belüftung zu erreichen, lassen sich die Kühlschrank-Lüftungsgitter abnehmen.



- ▷ Beim Verlassen des Fahrzeugs immer die Kühlschrank-Lüftungsgitter anbauen. Bei Regen kann sonst Wasser eindringen.
- ▷ Wenn der Caravan mit dem AL-KO Trailer-Control-System (ATC) ausgerüstet ist, ist im Fahrbetrieb die Kühlleistung des Kühlschranks etwas geringer als bei Fahrzeugen ohne ATC.

10.6.1 Kühlschrank-Lüftungsgitter

Thetford

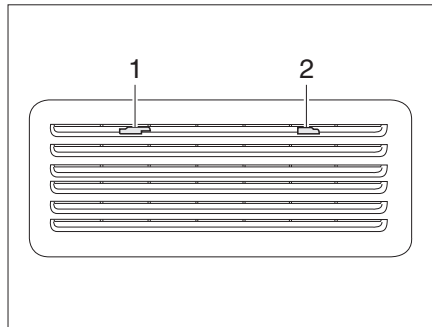


Bild 129 Kühlschrank-Lüftungsgitter (Thetford klein)

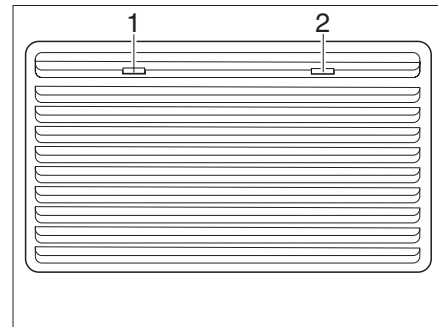


Bild 130 Kühlschrank-Lüftungsgitter (Thetford groß)

- Abnehmen:
- Arretierungen (Bild 129,1 und 2 bzw. Bild 130,1 und 2) zur Mitte schieben.
 - Kühlschrank-Lüftungsgitter abnehmen.

10.6.2 Betrieb (Thetford ohne SES)

Betriebsarten

Der Kühlschrank hat 2 Betriebsarten:

- Gasbetrieb
- elektrischer Betrieb (230 V Wechselspannung oder 12 V Gleichspannung)

Die Betriebsart wird mit den Bedienelementen an der Kühlschrankblende eingestellt. Eine stufenlose Regelung der Kühlleistung ist nur bei Gasbetrieb und 230-V-Betrieb möglich, jedoch nicht im 12-V-Betrieb.



- ▷ Nur eine Energiequelle einschalten.
- ▷ Auch wenn die 12-V-Versorgung abgeschaltet ist, fließt ein geringer elektrischer Strom, der die Wohnraum- bzw. Fahrzeugbatterie zusätzlich belastet. Bei einer vorübergehenden Stilllegung den Kühlschrank immer ausschalten.

Gasbetrieb



- ▶ Gas wegen Explosionsgefahr nie unverbrannt ausströmen lassen.

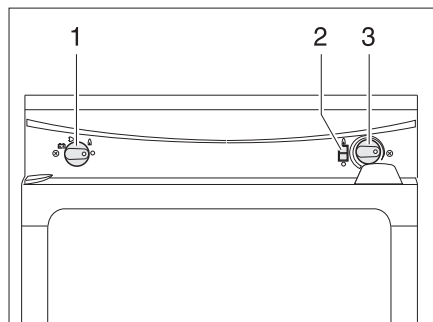


Bild 131 Bedienelemente für den Kühlschrank (Thetford ohne SES)

- 1 Energie-Wahlschalter
- 2 Flammenanzeiger
- 3 Drehregler Temperatureinstellung

Einschalten:

- Haupt-Absperrventil an der Gasflasche und Gasabsperrentil "Kühlschrank" öffnen.
- Energie-Wahlschalter (Bild 131,1) auf Gas "🔥" stellen.
- Drehregler (Bild 131,3) drücken und gedrückt halten. Die Gaszufuhr ist geöffnet. Der Zündvorgang erfolgt automatisch. Ein tickendes Geräusch ist hörbar, bis Zündvorgang erfolgreich abgeschlossen ist.
- Drehregler (Bild 131,3) gedrückt halten, bis der Flammenanzeiger (Bild 131,2) grün wird, dann loslassen. Falls die Flamme erlischt, wiederholt das Zündgerät automatisch den Zündvorgang.
- Kühltemperatur mit dem Drehregler einstellen.

Ausschalten:

- Energie-Wahlschalter (Bild 131,1) auf "○" stellen. Der Kühlschrank ist abgeschaltet.
- Gasabsperrentil "Kühlschrank" und Haupt-Absperrventil an der Gasflasche schließen.

Elektrischer Betrieb

- ▷ Das Gasabsperrentil "Kühlschrank" schließen, wenn der Kühlschrank elektrisch betrieben wird.

Der Kühlschrank kann mit folgenden Spannungen betrieben werden:

- 230 V Wechselspannung
- 12 V Gleichspannung

230-V-Betrieb einschalten:

- Energie-Wahlschalter (Bild 131,1) auf 230-V-Betrieb "⚡" stellen.
- Kühltemperatur mit dem Drehregler (Bild 131,3) einstellen.

230-V-Betrieb ausschalten:

- Energie-Wahlschalter auf "○" stellen. Der Kühlschrank ist abgeschaltet.

12-V-Betrieb einschalten:

- Energie-Wahlschalter (Bild 131,1) auf 12-V-Betrieb "🔋" stellen.

12-V-Betrieb ausschalten:

- Energie-Wahlschalter auf "○" stellen. Der Kühlschrank ist abgeschaltet.

Im 12-V-Betrieb wird der Kühlschrank ausschließlich von der Starterbatterie des Fahrzeugs mit Spannung versorgt. Bei längeren Fahrpausen ohne 230-V-Versorgung deshalb auf Gasbetrieb umstellen, um die Fahrzeugbatterie nicht zu entladen und die Startfähigkeit des Zugfahrzeugs zu erhalten.

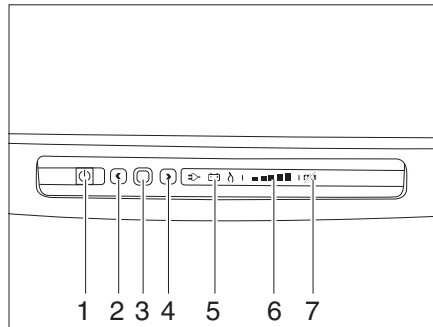
Der Thermostat ist im 12-V-Betrieb nicht wirksam. Der Kühlschrank arbeitet kontinuierlich.



- ▷ Weitere Informationen der separaten Bedienungsanleitung des Herstellers entnehmen.

10.6.3 Betrieb (Thetford N3000)

Betriebsarten



- 1 Ein-/Ausschalter
- 2 Pfeiltaste links
- 3 Bestätigungstaste
- 4 Pfeiltaste rechts
- 5 Betriebsanzeige
- 6 Anzeigelampe "Temperaturstufe"
- 7 Anzeigelampe Anti-Kondensations-Funktion

Bild 132 Bedienelemente für den Kühlschrank (Thetford)

Der Kühlschrank hat 3 Betriebsarten:

- Gasbetrieb
- elektrischer Betrieb mit 230 V Wechselspannung
- elektrischer Betrieb mit 12 V Gleichspannung

Die Betriebsart wird mit den Bedienelementen an der Kühlschrankblende eingestellt. Eine stufenlose Regelung der Kühlleistung ist nur bei Gasbetrieb und 230-V-Betrieb möglich, jedoch nicht im 12-V-Betrieb.



- ▶ Gas wegen Explosionsgefahr nie unverbrannt ausströmen lassen.



- ▷ Nur eine Energiequelle einschalten.
- ▷ Auch wenn die 12-V-Versorgung abgeschaltet ist, fließt ein geringer elektrischer Strom, der die Wohnraum- bzw. Fahrzeugbatterie zusätzlich belastet. Bei einer vorübergehenden Stilllegung den Kühlschrank immer ausschalten.

Ein- und Ausschalten

Einschalten:

- Wenn der Kühlschrank mit Gas betrieben werden soll, Haupt-Absperrventil an der Gasflasche und Gasabsperrentil "Kühlschrank" öffnen.
- Ein-/Ausschalter drücken und 1 Sekunde lang gedrückt halten.
- Im Ein-/Ausschalter leuchtet eine Lampe grün auf.

Ausschalten:

- Ein-/Ausschalter erneut drücken und 2 Sekunden lang gedrückt halten.
- Die Lampen im Bedienpanel erlöschen.



- ▷ Das Gasabsperrentil "Kühlschrank" schließen, wenn der Kühlschrank elektrisch betrieben wird.
- ▷ Sofern kein Autark-Paket vorhanden ist, wird der Kühlschrank im 12-V-Betrieb ausschließlich von der Starterbatterie des Fahrzeugs mit Spannung versorgt. Bei längeren Fahrpausen ohne 230-V-Versorgung auf Gasbetrieb umstellen, um die Fahrzeugbatterie nicht zu entladen und die Startfähigkeit des Zugfahrzeugs zu erhalten.

Energiequelle auswählen:

- Bestätigungstaste drücken und 2 Sekunden lang gedrückt halten.
- In der Anzeige für die Energiequelle beginnen die Symbole für Gas-, Netz- und Batteriebetrieb zu blinken.
- Die gewünschte Quelle mit den Pfeiltasten auswählen.
- Bestätigungstaste drücken um die Auswahl zu bestätigen.

Kühlstufe auswählen:

- Bestätigungstaste drücken und 2 Sekunden lang gedrückt halten.
- In der Anzeige für die Energiequelle beginnen die Symbole für Gas-, Netz- und Batteriebetrieb zu blinken.
- Bestätigungstaste erneut drücken.
- Die Anzeige für die Kühlstufe beginnt zu blinken.
- Die gewünschte Kühlstufe mit den Pfeiltasten auswählen.
- Bestätigungstaste drücken um die Auswahl zu bestätigen.



- ▷ Das Gerät verfügt über eine Anti-Kondensationsfunktion, um das Beschlagen des Bedienfeldes zu verhindern. Die Funktion kann abgeschaltet werden, um Energie zu sparen, z. B. wenn die Batteriekapazität zur Neige geht.

Anti-Kondensationsfunktion
abschalten:

- Beide Pfeiltasten gleichzeitig drücken und 2 Sekunden lang gedrückt halten.
- Das Anzeigesymbol für die Anti-Kondensationsfunktion leuchtet auf und die Funktion ist deaktiviert.

Anti-Kondensationsfunktion
einschalten:

- Beide Pfeiltasten gleichzeitig drücken und 2 Sekunden lang gedrückt halten.
- Das Anzeigesymbol für die Anti-Kondensationsfunktion erlischt und die Funktion ist aktiviert.



- ▷ Weitere Informationen der separaten Bedienungsanleitung des Herstellers entnehmen.

10.6.4 Kühlschrankschranktür-Verriegelung

Je nach Modell besitzt der Kühlschrank ein separates Frosterfach. Die Angaben in diesem Abschnitt gelten sinngemäß auch für die Tür des Frosterfachs.



- ▷ Während der Fahrt muss die Kühlschranktür immer geschlossen und in der geschlossenen Stellung arretiert sein.



- ▷ Wenn der Kühlschrank abgeschaltet ist, die Kühlschranktür in Lüftungsstellung arretieren. So lässt sich Schimmelbildung vermeiden.

Die Kühlschranktür lässt sich in zwei Stellungen arretieren:

- geschlossene Kühlschranktür während der Fahrt und wenn der Kühlschrank benutzt wird
- leicht geöffnete Kühlschranktür als Lüftungsstellung, wenn der Kühlschrank abgeschaltet ist

Thetford

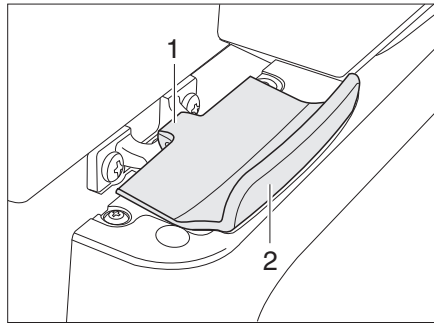


Bild 133 Verriegelung der Kühlschranktür, geschlossen (Thetford)

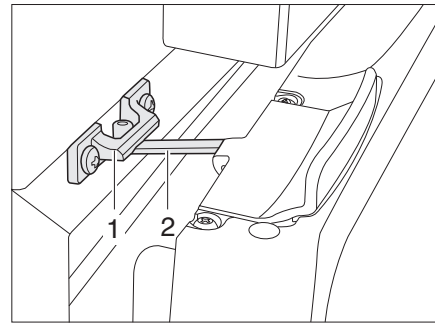


Bild 134 Kühlschranktür in Lüftungsstellung (Thetford)

Öffnen:

- Kühlschranktür am Griff (Bild 133,2) öffnen. Die Verriegelung (Bild 133,1) wird automatisch gelöst.

Schließen:

- Kühlschranktür ganz schließen. Darauf achten, dass die Verriegelung einrastet.

In Lüftungsstellung arretieren:

- Kühlschranktür leicht öffnen.
- Verriegelung (Bild 134,2) aufklappen und in der Verriegelungsaufnahme (Bild 134,1) einrasten. Die Kühlschranktür bleibt damit leicht geöffnet.

Kapitelübersicht

In diesem Kapitel finden Sie Hinweise zu den sanitären Einrichtungen des Fahrzeugs.

Die Hinweise betreffen im Einzelnen:

- den Wassertank
- den Abwassertank
- die komplette Wasseranlage
- den Toilettenraum
- die Toilette

11.1 Wasserversorgung, Allgemeines



- ▶ Wassertank nur aus Versorgungsanlagen befüllen, die Trinkwasserqualität nachweisen können.
- ▶ Zum Befüllen nur Schläuche oder Behälter verwenden, die für Trinkwasser zugelassen sind.
- ▶ Befüllschlauch oder Behälter vor der Benutzung gründlich mit Trinkwasser spülen (2- bis 3-fache Menge des Fassungsvermögens).
- ▶ Befüllschlauch oder Behälter nach der Benutzung vollständig entleeren und Öffnungen des Befüllschlauchs oder Behälters verschließen.
- ▶ Stehendes Wasser im Wassertank oder in Wasserleitungen wird nach kurzer Zeit ungenießbar. Deshalb vor jeder Benutzung des Fahrzeugs Wasserleitungen und den Wassertank gründlich reinigen. Nach jeder Benutzung des Fahrzeugs den Wassertank und die Wasserleitungen vollständig entleeren.
- ▶ Bei Stilllegungen von mehr als einer Woche die Wasseranlage vor der Benutzung des Fahrzeugs desinfizieren.



- ▷ Wenn das Fahrzeug für mehrere Tage nicht benutzt wird oder bei Frostgefahr nicht beheizt wird, die gesamte Wasseranlage entleeren. Die Wasserhähne in Mittelstellung geöffnet lassen. Das Sicherheits-/Ablassventil (wenn vorhanden) und alle Ablasshähne geöffnet lassen. So lassen sich Frostschäden an den Einbaugeräten, Frostschäden am Fahrzeug und Ablagerungen in wasserführenden Bauteilen vermeiden.
- ▷ Die Wasserpumpe läuft ohne Wasser heiß und kann beschädigt werden. Wasserpumpe nie betreiben, wenn der Wassertank leer ist.

Das Fahrzeug ist mit einem eingebauten Wassertank ausgestattet. Eine elektrische Wasserpumpe pumpt das Wasser an die einzelnen Wasserentnahmestellen. Durch Öffnen eines Wasserhahns schaltet sich die Wasserpumpe automatisch ein und pumpt Wasser zur Entnahmestelle.

Ein Kanister oder der Abwassertank fängt das verschmutzte Wasser auf.



- ▷ Bevor die Wasserarmaturen benutzt werden, müssen die 230-V-Versorgung angeschlossen und der 230-V-Sicherungsautomat eingeschaltet oder der Caravan mit dem Zugfahrzeug elektrisch verbunden sein. Die Wasserpumpe arbeitet sonst nicht.
Bei Ausstattung des Caravans mit Autark-Paket ist dies nicht erforderlich.
- ▷ Bei Neubefüllung des Wassertanks kann sich am Pumpenboden eine Luftblase bilden. Diese Luftblase verhindert ein Ansaugen des Wassers. Die Wasserpumpe kräftig im Wasser auf und ab schütteln.

11

Sanitäre Einrichtung

11.2 Wassertank

11.2.1 Trinkwasser-Einfüllstutzen mit Deckel



- ▶ Die Verschlussdeckel für den Trinkwasser-Einfüllstutzen und den Kraftstoff-Einfüllstutzen sind sehr ähnlich. Vor dem Füllen des Tanks unbedingt die Kennzeichnung kontrollieren.

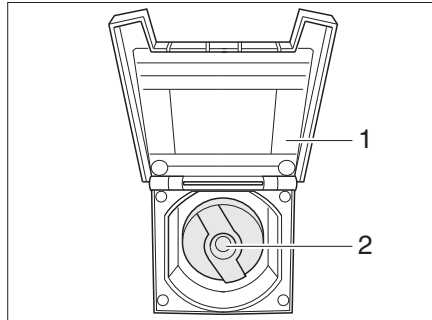


Bild 135 Verschlussdeckel für Trinkwasser-Einfüllstutzen

Der Trinkwasser-Einfüllstutzen ist je nach Modellausführung auf der linken oder rechten Seite des Fahrzeugs angebracht.

- Öffnen:**
- Deckel (Bild 135,1) zum Trinkwasser-Einfüllstutzen öffnen.
 - Schlüssel in Schließzylinder (Bild 135,2) stecken und eine viertel Umdrehung entgegen dem Uhrzeigersinn drehen.
 - Verschlussdeckel abnehmen.
 - Wassertank mit Trinkwasser befüllen.

- Schließen:**
- Verschlussdeckel auf den Trinkwasser-Einfüllstutzen setzen.
 - Schlüssel eine viertel Umdrehung im Uhrzeigersinn drehen.
 - Schlüssel abziehen.
 - Prüfen, ob der Verschlussdeckel fest auf dem Trinkwasser-Einfüllstutzen sitzt.

11.2.2 Wasser einfüllen



- ▶ Beim Befüllen des Wassertanks die technisch zulässige Gesamtmasse des Fahrzeugs beachten. Wenn der Wassertank voll ist, muss das Reisegepäck entsprechend reduziert werden.

Wie folgt vorgehen, um den Wassertank mit Trinkwasser zu befüllen:

- Trinkwasser-Einfüllstutzen (Bild 135) öffnen.
- Wassertank mit Trinkwasser befüllen. Zum Befüllen einen Wasserschlauch, einen Wasserkanister mit Trichter oder Ähnliches verwenden.
- Trinkwasser-Einfüllstutzen schließen.

11

Sanitäre Einrichtung

11.2.3 Wasser ablassen

Wie folgt vorgehen, um den Wassertank zu entleeren:

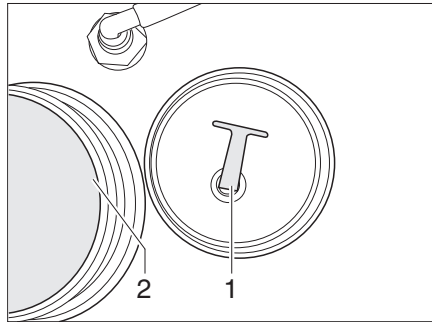


Bild 136 Wassertank

- Verschlussdeckel (Bild 136,2) am Wassertank abschrauben.
- Den Verschluss-Stopfen (Bild 136,1) aus der Ablassöffnung ziehen. Das Wasser läuft ab.
- Verschluss-Stopfen einsetzen.
- Verschlussdeckel auf den Wassertank schrauben.

11.3 Abwassertank



- ▶ Vor Fahrtbeginn den Abwassertank entleeren.



- ▶ Bei Frostgefahr den Abwassertank entleeren. Bei Modellen mit einer Heizung für den Abwassertank ist der Abwassertank nur dann ausreichend vor Frost geschützt, wenn die Warmwasser-Heizung und die Heizung für den Abwassertank in Betrieb sind.
- ▶ Niemals kochendes Wasser direkt in den Beckenabfluss leiten. Kochendes Wasser kann zu Verformungen und Undichtigkeiten im Abwasser-Rohrsystem führen.



- ▶ Den Abwassertank nur an speziell dafür ausgewiesenen Entsorgungsstationen auf Campingplätzen oder Stellplätzen entleeren.

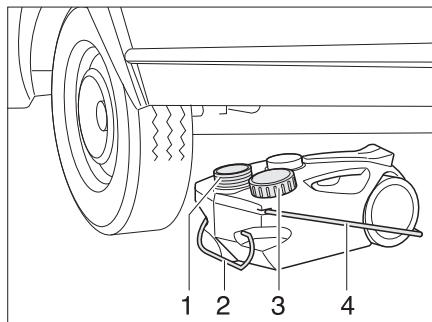


Bild 137 Abwassertank, fahrbar

- Entleeren:
- Öffnung des Abwassertanks (Bild 137,1) mit dem Deckel (Bild 137,3) schließen.
 - Den Abwassertank am Griff (Bild 137,2) herausziehen.

- Tragegriff (Bild 137,4) nach oben klappen und Abwassertank aufstellen.
- Den Abwassertank zu einer speziell dafür ausgewiesenen Entsorgungsstation bringen und vollständig entleeren.

11.4 Wasseranlage befüllen



- ▶ Beim Befüllen des Wassertanks die technisch zulässige Gesamtmasse des Fahrzeugs beachten. Wenn der Wassertank voll ist, muss das Reisegepäck entsprechend reduziert werden.



- ▶ Die Wasserpumpe läuft ohne Wasser heiß und kann beschädigt werden. Wasserpumpe nie betreiben, wenn der Wassertank leer ist.



- ▶ Während der Wassertank befüllt wird, kann die Wassermenge am Panel (Autark-Paket) kontrolliert werden.

- Fahrzeug waagrecht stellen.
- 230-V-Versorgung anschließen und 230-V-Sicherungsautomat einschalten. Bei Autark-Paket mit Batterie ist der Anschluss an eine 230-V-Versorgung nicht notwendig.
- 12-V-Hauptschalter am Panel einschalten (Autark-Paket).
- Wasseranlage reinigen bzw. desinfizieren.
- Ablasshähne für Boiler und Therme schließen.
- Alle Wasserhähne schließen.
- Auf dem Wassertank den Verschlussdeckel öffnen.
- Ablassöffnung im Wassertank mit beiliegendem Verschluss-Stopfen schließen.
- Wassertank mit Verschlussdeckel wieder fest verschließen.
- Wassertank mit Trinkwasser befüllen. Zum Befüllen einen Wasserschlauch, einen Wasserkanister mit Trichter oder Ähnliches verwenden.
- Alle Wasserhähne auf "Warm" stellen und öffnen. Die Wasserpumpe wird eingeschaltet. Die Warmwasserleitungen werden mit Wasser befüllt.
- Wasserhähne so lange geöffnet lassen, bis das Wasser blasenfrei aus den Wasserhähnen fließt. Nur dadurch ist gewährleistet, dass der Boiler mit Wasser gefüllt ist.
- Alle Wasserhähne auf "Kalt" stellen und geöffnet lassen. Die Kaltwasserleitungen werden mit Wasser befüllt.
- Wasserhähne so lange geöffnet lassen, bis das Wasser blasenfrei aus den Wasserhähnen fließt.
- Alle Wasserhähne schließen.
- Am Wassertank kontrollieren, ob der Verschlussdeckel dicht ist.

11.5 Wasseranlage entleeren

- ▷ Wenn das Fahrzeug für mehrere Tage nicht benutzt wird oder bei Frostgefahr nicht beheizt wird, die gesamte Wasseranlage entleeren. Die Wasserhähne in Mittelstellung geöffnet lassen. Das Sicherheits-/Ablassventil (wenn vorhanden) und alle Ablasshähne geöffnet lassen. So lassen sich Frostschäden an den Eingaugeräten, Frostschäden am Fahrzeug und Ablagerungen in wasserführenden Bauteilen vermeiden.



- ▷ Umwelthinweis in diesem Kapitel beachten.

Wie folgt vorgehen, um die Wasseranlage ausreichend zu entleeren und zu belüften. Frostschäden werden so vermieden:

- Fahrzeug waagrecht stellen.
- 12-V-Versorgung am Panel ausschalten (Autark-Paket).
- Die 230-V-Versorgung am 230-V-Sicherungsautomaten ausschalten.
- Alle Ablasshähne öffnen.
- Verschlussdeckel von der Reinigungsöffnung des Wassertanks abschrauben.
- Verschluss-Stopfen am Wassertank herausziehen.
- Alle Wasserhähne öffnen und auf Mittelstellung stellen.
- Handbrause nach oben in Duschstellung hängen.
- Verschlussdeckel von der Öffnung für die Wasserpumpe des Wassertanks abnehmen.
- Nach vollständiger Entleerung der Anlage ein paar Kilometer fahren, damit das Restwasser aus dem Tank laufen kann.
- Die Druckpumpe noch ca. 1 Minute laufen lassen, um diese zu trocknen.
- Den Abwassertank entleeren. Umwelthinweise in diesem Kapitel beachten.
- Thetford-Kassette entleeren. Umwelthinweise in diesem Kapitel beachten.
- Wassertank reinigen und anschließend gründlich durchspülen.
- Wasseranlage möglichst lange austrocknen lassen.
- Nach der Entleerung alle Wasserhähne in Mittelstellung geöffnet lassen.
- Alle Ablasshähne geöffnet lassen.

11

Sanitäre Einrichtung

11.6 Toilettenraum



- ▷ Keine Lasten in der Duschwanne transportieren. Die Duschwanne oder andere Einrichtungsgegenstände des Toilettenraums können beschädigt werden.



- ▷ Zum Lüften während oder nach dem Duschen und zum Trocknen nasser Kleidung die Toilettenraumtür schließen und das Fenster oder die Dachhaube des Toilettenraums öffnen. Die Luft kann dann besser zirkulieren.
- ▷ Den Duschvorhang beim Duschen ganz schließen, damit kein Wasser zwischen Waschraumwand und Duschwanne eindringen kann.
- ▷ Nach dem Duschen Seifenreste von der Duschwanne abspülen, sonst können mit der Zeit Risse in der Duschwanne auftreten.
- ▷ Dusche nach der Benutzung trockenwischen, sonst kann sich Feuchtigkeit ansetzen.
- ▷ Weitere Informationen zum Reinigen des Toilettenraums dem Abschnitt 12.2 entnehmen.

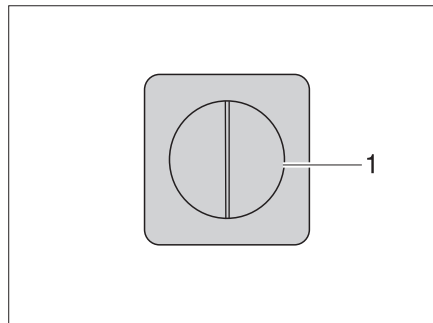


Bild 138 Lichtschalter

Die Schalter für die Toilettenraumbeleuchtung sind je nach Modell an unterschiedlichen Stellen im Toilettenraum montiert.

Der Lichtschalter (Bild 138,1) des Toilettenraums befindet sich zum Beispiel im Bereich unter dem Badezimmer-Schrank.

11.7 Toilette



- ▷ Fäkalientank (Kassette) entleeren, wenn Frostgefahr herrscht und das Fahrzeug nicht beheizt ist.
- ▷ Nicht auf den Toiletten-Deckel setzen. Der Deckel ist für das Gewicht von Personen nicht ausgelegt und kann brechen.
- ▷ Für die Toilette eine geeignete Chemikalie verwenden. Die Entlüftung beseitigt lediglich den Geruch, nicht jedoch Keime und Gase. Keime und Gase greifen die Dichtgummis an.



- ▷ Weitere Informationen der separaten Bedienungsanleitung des Herstellers entnehmen.



- ▷ Fäkalientank (Kassette) nur an speziell dafür ausgewiesenen Entsorgungsstationen auf Campingplätzen oder Stellplätzen entleeren.

11.7.1 Schwenkbare Toilette

Die Spülung der Thetford-Toilette erfolgt direkt über das Wassersystem des Fahrzeugs. Falls erforderlich, kann die Toilettenschüssel in die gewünschte Position gedreht werden.

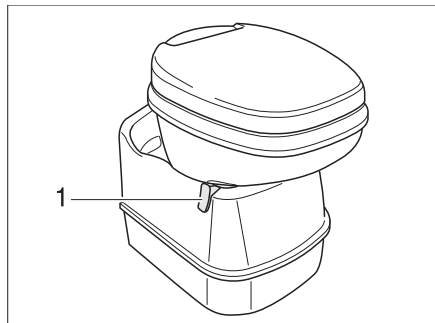


Bild 139 Thetford-Toilettenschüssel, schwenkbar

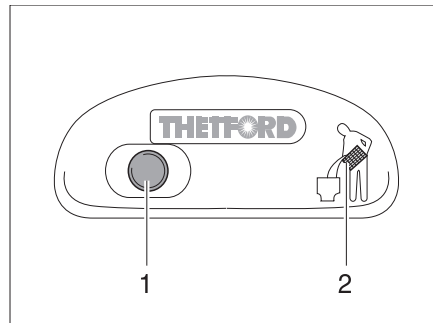


Bild 140 Spülknopf/Kontroll-Leuchte Thetford-Toilette

- Spülen:**
- Vor dem Spülen den Schieber der Thetford-Toilette öffnen. Dazu den Schieberhebel (Bild 139,1) entgegen dem Uhrzeigersinn schieben.
 - Zum Spülen den blauen Spülknopf (Bild 140,1) drücken.
 - Nach dem Spülen den Schieber schließen. Dazu den Schieberhebel im Uhrzeigersinn schieben.

Die Kontroll-Leuchte (Bild 140,2) leuchtet, wenn die Thetford-Kassette entleert werden muss.

- Entleeren:**
- Den Schieberhebel (Bild 139,1) im Uhrzeigersinn drehen. Der Schieber wird geschlossen. Zum Entleeren **muss** in der Thetford-Toilette der Schieber geschlossen sein.
 - Thetford-Kassette entnehmen und entleeren, wie in den Abschnitten 11.7.3 und 11.7.4 beschrieben.

11.7.2 Toilette mit eigenem Wassertank

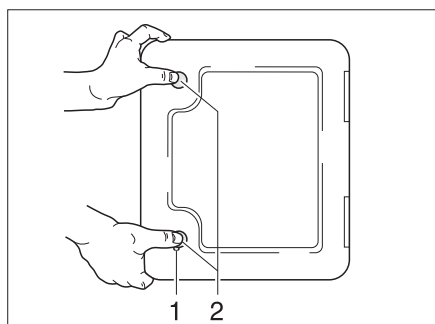


Bild 141 Klappe für Thetford-Kassette

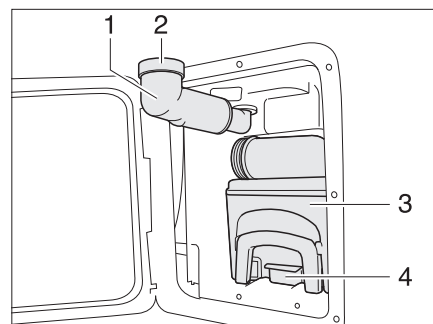


Bild 142 Thetford-Kassette

Die Spülung der Thetford-Toilette erfolgt über einen eigenen Wassertank, der in die Toilettenbank integriert ist.

Die Klappe für die Thetford-Kassette (Bild 141) befindet sich außen am Fahrzeug.

Wassertank befüllen:

- Schlüssel in Schließzylinder des Druckschlusses (Bild 141,1) stecken und eine viertel Umdrehung im Uhrzeigersinn drehen.
- Schlüssel abziehen.
- Beide Druckschlösser (Bild 141,2) gleichzeitig mit dem Daumen drücken und die Klappe für die Thetford-Kassette öffnen.
- Frischwasser-Einfüllstutzen (Bild 142,1) nach außen schwenken.
- Schraubkappe (Bild 142,2) abnehmen.
- Frischwasser einfüllen, bis der Flüssigkeitsstand den oberen Rand erreicht hat. Das entspricht etwa 15 l.
- Schraubkappe schließen.
- Frischwasser-Einfüllstutzen nach innen schwenken.
- Klappe für die Thetford-Kassette schließen.

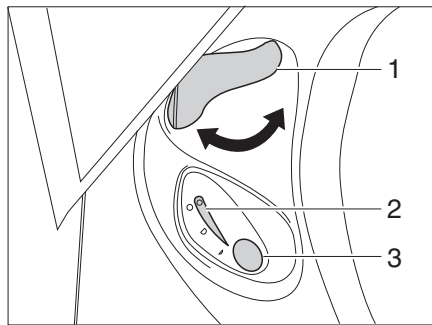


Bild 143 Bedieneinheit Thetford-Toilette

Spülen:

- Vor dem Spülen den Schieber der Thetford-Toilette öffnen. Dazu den Schieberhebel (Bild 143,1) entgegen dem Uhrzeigersinn drehen.
- Zum Spülen den blauen Spülknopf (Bild 143,3) drücken.
- Nach dem Spülen den Schieber schließen. Dazu den Schieberhebel (Bild 143,1) im Uhrzeigersinn drehen.

Die Kontroll-Leuchte (Bild 143,2) leuchtet, wenn die Thetford-Kassette entleert werden muss.

Entleeren:

- Den Schieberhebel (Bild 143,1) im Uhrzeigersinn drehen. Der Schieber wird geschlossen. Zum Entleeren **muss** in der Thetford-Toilette der Schieber geschlossen sein.
- Thetford-Kassette entnehmen und entleeren, wie in den Abschnitten 11.7.3 und 11.7.4 beschrieben.

Wassertank entleeren:

- Schieber öffnen. Dazu den Schieberhebel entgegen dem Uhrzeigersinn drehen.
- Spültaste so lange drücken, bis kein Wasser mehr ins Becken fließt.
- Schieber wieder schließen. Dazu den Schieberhebel im Uhrzeigersinn drehen.
- Klappe für die Thetford-Kassette öffnen.
- Frischwasser-Einfüllstutzen nach außen schwenken.
- Schraubkappe vom Frischwasser-Einfüllstutzen abnehmen.
- Frischwasser-Einfüllstutzen entgegen dem Uhrzeigersinn drehen, bis das Restwasser herausläuft.
- Frischwasser-Einfüllstutzen im Uhrzeigersinn zurückdrehen.
- Schraubkappe auf Frischwasser-Einfüllstutzen aufschrauben.
- Frischwasser-Einfüllstutzen nach innen schwenken.

11.7.3 Kassette entnehmen



- ▷ Der Fäkalientank (Kassette) lässt sich nur entnehmen, wenn der Schieber geschlossen ist.

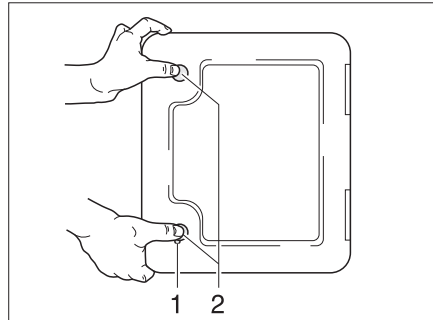


Bild 144 Klappe für die Toiletten-Kassette

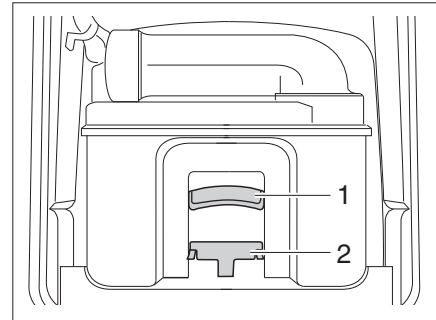


Bild 145 Thetford-Kassette

- Die Klappe für die Kassette außen am Fahrzeug öffnen. Dazu den Schlüssel in den Schließzylinder des Druckschlösses (Bild 144,1) stecken und eine viertel Umdrehung drehen.
- Schlüssel abziehen.
- Beide Druckschlösser (Bild 144,2) gleichzeitig mit dem Daumen drücken und die Klappe für die Kassette öffnen.
- Haltebügel (Bild 145,2) nach vorne ziehen um die Toiletten-Kassette zu entriegeln und Kassette am Griff (Bild 145,1) herausziehen.

11.7.4 Kassette entleeren

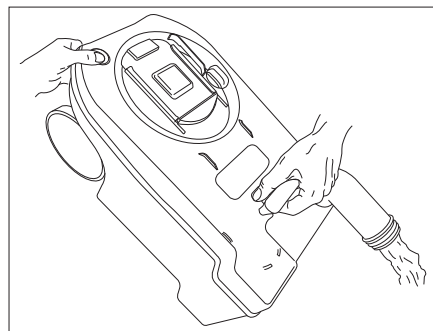


Bild 146 Thetford-Kassette entleeren

- Kassette zu einer Entleerungsstelle bringen, die dafür vorgesehen ist. Dabei den Entleerungsstutzen nach oben richten.
- Ggf. Entleerungsstutzen nach oben drehen.
- Den Verschlussdeckel des Entleerungsstutzens entfernen.
- Kassette mit dem Entleerungsstutzen nach unten richten.
- Bei Thetford-Kassetten: Belüftungsknopf mit dem Daumen betätigen. Kassette entleert sich.
- Entleerungsstutzen mit dem Verschlussdeckel verschließen.
- Ggf. Entleerungsstutzen zurückdrehen.
- Kassette an ihren Platz zurückschieben.
- Darauf achten, dass die Kassette durch den Haltebügel gesichert ist.
- Klappe für die Kassette verschließen.

Kapitelübersicht

In diesem Kapitel finden Sie Hinweise zur Pflege des Fahrzeugs.

Die Hinweise betreffen im Einzelnen:

- das Äußere des Fahrzeugs
- den Innenraum
- die Wasseranlage
- den Dunstabzug
- die Klimaanlage
- den Winterbetrieb

Am Ende des Kapitels finden Sie Checklisten mit Maßnahmen, die Sie ausführen müssen, wenn Sie das Fahrzeug längere Zeit nicht benutzen.

Die Checklisten betreffen im Einzelnen:

- die vorübergehende Stilllegung
- die Stilllegung im Winter
- die Inbetriebnahme nach einer Stilllegung

12.1 Äußere Pflege**12.1.1 Waschen mit Hochdruckreiniger**

- ▷ Reifen nicht mit Hochdruckreiniger reinigen. Die Reifen können beschädigt werden.
- ▷ Außenapplikationen (Dekofolien) nicht direkt mit dem Hochdruckreiniger besprühen. Die Außenapplikationen könnten sich ablösen.

Vor dem Waschen des Fahrzeugs mit einem Hochdruckreiniger die Betriebsanleitung des Hochdruckreinigers beachten.

Beim Waschen mit der Rundstrahldüse zwischen dem Fahrzeug und der Reinigungsdüse einen Mindestabstand von ca. 700 mm einhalten.

Beachten, dass der Wasserstrahl mit Druck aus der Reinigungsdüse kommt. Durch falsche Handhabung des Hochdruckreinigers kann es zu Beschädigungen am Fahrzeug kommen. Die Wassertemperatur darf 60 °C nicht übersteigen. Den Wasserstrahl während des gesamten Waschvorgangs bewegen. Den Wasserstrahl nicht direkt auf Türspalte, elektrische Anbauteile, Steckverbinder, Dichtungen, Lüftungsgitter oder Dachhauben richten. Das Fahrzeug kann beschädigt werden oder Wasser kann in den Innenraum eindringen.

12.1.2 Fahrzeug waschen

- ▷ Das Fahrzeug nie in Waschstraßen reinigen lassen. In die Kühlschrankkiemen, die Abgaskamine, die Entlüftungen der Dunstabzugshauben oder in die Zwangslüftungen kann Wasser eindringen. Das Fahrzeug kann beschädigt werden.
- Das Fahrzeug nur auf einem Waschplatz reinigen, der zum Waschen von Fahrzeugen vorgesehen ist.
Direkte Sonneneinstrahlung vermeiden. Umweltschutzmaßnahmen beachten.
- Außenapplikationen und Anbauteile aus Kunststoff nur mit reichlich warmem Wasser, Geschirrspülmittel und einem weichen Tuch säubern.
- Fahrzeug mit möglichst viel Wasser, einem sauberen Schwamm oder einer weichen Bürste abwaschen. Bei hartnäckigem Schmutz dem Wasser Geschirrspülmittel zugeben.

- Lackierte Außenwände können zusätzlich mit einem Caravanreiniger gereinigt werden.
- Oberflächen aus glasfaserverstärktem Kunststoff (GFK) nur mit milden Reinigern reinigen. Reinigungsmittel und Polituren für GFK Oberflächen sind im Fachhandel erhältlich.
- Anbauteile aus glasfaserverstärktem Kunststoff (GfK) regelmäßig mit einem Poliermittel nachbehandeln. Damit wird eine Vergilbung der GfK-Anbauteile vermieden, und die Versiegelung der Oberfläche bleibt erhalten.
- Gummidichtungen an Türen und Stauraumklappen mit Talkum einreiben.
- Schließzylinder an Türen und Stauraumklappen mit Graphitstaub behandeln.

12.1.3 Fensterscheiben aus Acrylglas

Acrylglas-Fensterscheiben benötigen wegen ihrer Empfindlichkeit eine ganz besonders sorgfältige Behandlung.



- ▷ Acrylglas-Fensterscheiben niemals trocken abreiben, da Staubkörner die Oberfläche beschädigen.
- ▷ Acrylglas-Fensterscheiben nur mit reichlich warmem Wasser, etwas Geschirrspülmittel und einem weichen Tuch säubern.
- ▷ Keinesfalls Glasreiniger mit chemischen, scheuernden oder alkoholhaltigen Zusätzen verwenden. Eine vorzeitige Versprödung der Scheiben und anschließende Rissbildungen wären die Folgen.
- ▷ Reiniger, die im Karosseriebereich eingesetzt werden (z. B. Teer- oder Silikonentferner), nicht in Berührung mit Acrylglas bringen.
- ▷ Nicht in Waschstraßen fahren.
- ▷ An den Acrylglas-Fensterscheiben keine Aufkleber anbringen.
- ▷ Nach der Reinigung des Fahrzeugs Acrylglas-Fensterscheiben nochmals mit reichlich klarem Wasser spülen.
- ▷ Gummidichtungen mit Glycerin behandeln.



- ▷ Für die Reinigungsnachbehandlung eignet sich ein Acrylglas-Reiniger mit anti-statischer Wirkung. Kleine Kratzer können mit einer Acrylglas-Politur behandelt werden. Der Zubehörhandel bietet diese Mittel an.

12.1.4 Feuerverzinktes Fahrgestell

Salzanhaftungen schaden dem feuerverzinkten Fahrgestell und können Weißrost verursachen.

Sogenannter Weißrost stellt aber keinen Mangel dar. Es handelt sich hierbei nur um eine optische Beeinträchtigung.

Die häufigsten Ursachen für die Entstehung von Weißrost sind:

- Streumittel und Streusalze (z. B. bei Fahrten während der Wintermonate)
- Kondenswasser (z. B. durch Abdeckung des Fahrzeugs mit Kunststoff-Folien oder Planen)
- Feuchtigkeit (z. B. durch Abstellen des Fahrzeugs in hohem Gras, in Pfützen oder Schlamm)
- Reinigungsmittel (z. B. durch Reinigen mit aggressiven Reinigungsmitteln)
- Schnee (z. B. durch längeres Stehen im Schnee)
- mangelnde Lüftung (z. B. durch Zuhängen mit Schürzen im Unterbodenbereich)

Um die Bildung von Weißrost zu vermeiden bzw. um entstandenen Weißrost zu entfernen, empfehlen wir folgendes Vorgehen:

- Nach Fahrten im Winter die feuerverzinkten Oberflächen mit klarem Wasser abspülen.
- Wenn feuerverzinkte Teile von Weißrost befallen sind, die Stellen mit einem Zinkreiniger (z. B. Poligrat) reinigen.

12.1.5 Unterboden

Der Unterboden des Fahrzeugs ist teilweise mit alterungsbeständigem Unterbodenschutz beschichtet. Bei Beschädigungen den Unterbodenschutz sofort ausbessern. Flächen, die mit Unterbodenschutz bestrichen sind, nicht mit Sprühöl behandeln.



- ▷ Nur vom Hersteller freigegebene Produkte verwenden. Unsere autorisierten Handelspartner und Servicestellen beraten gerne.

12.1.6 Abwassertank

Den Abwassertank nach jeder Benutzung des Fahrzeugs reinigen.

Reinigen:

- Reinigungsöffnung am Abwassertank und den Ablasshahn öffnen.
- Abwassertank gründlich mit Frischwasser durchspülen.

12.2 Innere Pflege



- ▷ Wenn es möglich ist, Flecken immer sofort behandeln.
- ▷ Acrylglas-Fensterscheiben benötigen wegen ihrer Empfindlichkeit eine ganz besonders sorgfältige Behandlung (siehe Abschnitt 12.1.3).
- ▷ Kunststoffteile im Toiletten- und Wohnraumbereich benötigen wegen ihrer Empfindlichkeit eine ganz besonders sorgfältige Behandlung. Keine Lösungsmittel oder alkoholhaltigen Reinigungsmittel sowie keine sandhaltigen Scheuermittel verwenden. Damit wird Versprödung und Rissbildung vorgebeugt.
- ▷ Keine ätzenden Mittel in die Abflussöffnungen geben. Kein kochendes Wasser in die Abflussöffnungen schütten. Ätzende Mittel oder kochendes Wasser beschädigen Abflussrohre und Siphons.
- ▷ Zum Reinigen der Toilette und der Wasseranlage sowie beim Entkalken der Wasseranlage keine Essigessenz verwenden. Essigessenz kann Dichtungen oder Teile der Anlage beschädigen. Zum Entkalken handelsübliche Entkalkungsmittel verwenden.
- ▷ Sparsam mit Wasser umgehen. Alle Wasserreste aufwischen.
- ▷ Teppiche und Polster regelmäßig mit einem geeigneten Bürstenaufsatz absaugen.



- ▷ Für Informationen über die Anwendung von Pflegemitteln stehen unsere Vertretungen und Servicestellen zur Verfügung.
- ▷ An einer unauffälligen Stelle prüfen, ob das verwendete Reinigungsmittel für die zu reinigende Oberfläche geeignet ist.

- Möbelflächen, Möbelgriffe, Leuchten sowie sämtliche Kunststoffteile im Toiletten- und Wohnbereich mit Wasser und einem Woll-Lappen reinigen. Dem Wasser kann ein sanfter Reiniger zugegeben werden. Bei Bedarf Lackflächen mit Möbelpolitur pflegen.
- Polsterstoffe mit Polstertrockenschaum oder mit dem Schaum eines milden Waschmittels reinigen. Polsterstoffe nicht waschen, nur reinigen lassen. Polster vor Sonneneinstrahlung schützen, damit sie nicht ausbleichen.
- Bezüge aus Kunstleder mindestens einmal die Woche mit einem saugfähigen Tuch oder Schwamm und mit einer Mischung aus Wasser und neutralem Seifenschaum säubern. Mit klarem Wasser nachwischen, dabei nicht zu viel Wasser verwenden.
Hartnäckige Flecken mit einem Gemisch aus Alkohol und Wasser (30 % Alkohol und 70 % Wasser) oder mit auf 10% verdünntem Ethanol (10 % Ethanol und 90 % Wasser) gereinigt und mit klarem Wasser nachbehandelt werden. Es können jedoch Spuren zurückbleiben.
Keine lösungsmittelhaltigen oder scheuernden Produkte, sowie keinen unverdünnten Alkohol und/oder Aceton verwenden.
- Teflon-Bezüge mit einem saugfähigen Tuch oder Schwamm und mit einem milden, handelsüblichen Reinigungsmittel säubern.
Bei feuchten oder ölhaltigen Flecken die Verunreinigung niemals abreiben, sondern mit einem saugfähigen Tuch abtupfen. Dabei von außen nach innen vorgehen, um den Fleck nicht zu verteilen.
Bei festen oder eingetrockneten Flecken die groben Anteile der Verunreinigung zuerst mit einem stumpfen Messer oder einem Spachtel entfernen bzw. mit einer weichen Bürste sanft abbürsten. Anschließend die Reste mit einem feuchten Tuch abtupfen.
- Gardinen und Stores in eine chemische Reinigung geben.
- Teppichboden bei Bedarf mit Teppichschaum reinigen und absaugen.
- PVC-Bodenbelag mit einem milden, seifenhaltigen Reinigungsmittel für PVC-Böden wischen. Teppichboden nicht auf den nassen PVC-Bodenbelag legen. Teppichboden und PVC-Bodenbelag können miteinander verkleben.
- Spülbecken und Gaskocher nie mit einem sandhaltigen Scheuermittel reinigen. Alles vermeiden, was Kratzer und Riefen verursachen könnte.
- Gaskocher nur feucht reinigen. Es darf kein Wasser in die Öffnungen am Gaskocher eindringen. Wasser kann den Gaskocher beschädigen.
- Insektenschutz an Türen, Fenstern und Dachhauben mit einer weichen Bürste abbürsten oder mit dem Bürstenaufsatz des Staubsaugers absaugen.
- Verdunklungsrollos mit einer weichen Bürste abbürsten oder mit dem Bürstenaufsatz des Staubsaugers absaugen. Fett oder hartnäckigen Schmutz mit einer 30 °C warmen Seifenlauge (Kernseife) entfernen.
- faltverdunklungen mit einer weichen Bürste abbürsten oder mit dem Bürstenaufsatz des Staubsaugers absaugen. Fett oder hartnäckigen Schmutz mit einer 30 °C warmen Seifenlauge (Kernseife) entfernen.

12.3 Wasseranlage**12.3.1 Wassertank reinigen**

- Den Wassertank mit einem kunststoffverträglichen Reinigungsmittel aus dem Fachhandel reinigen. Die Angaben des Herstellers beachten.

12.3.2 Wasserleitungen reinigen

- ▷ Nur geeignete Reinigungsmittel aus dem Fachhandel verwenden.



- ▷ Auslaufendes Gemisch aus Wasser und Reinigungsmittel auffangen und fachgerecht entsorgen.

- Wasseranlage entleeren.
- Alle Ablassöffnungen und Ablasshähne schließen.
- Gemisch aus Wasser und Reinigungsmittel in den Wassertank füllen. Dabei die Herstellerangaben für das Mischungsverhältnis einhalten.
- Die Ablasshähne einzeln öffnen.
- Die Ablasshähne so lange geöffnet lassen, bis das Gemisch aus Wasser und Reinigungsmittel den jeweiligen Auslauf erreicht hat.
- Die Ablasshähne wieder schließen.
- Alle Wasserhähne auf "Warm" stellen und öffnen.
- Wasserhähne so lange geöffnet lassen, bis das Gemisch aus Wasser und Reinigungsmittel den Auslauf erreicht hat.
- Alle Wasserhähne auf "Kalt" stellen und öffnen.
- Wasserhähne so lange geöffnet lassen, bis das Gemisch aus Wasser und Reinigungsmittel den Auslauf erreicht hat.
- Alle Wasserhähne schließen.
- Toilettenspülung mehrmals betätigen.
- Das Reinigungsmittel entsprechend den Herstellerangaben einwirken lassen.
- Wasseranlage entleeren. Dabei das Gemisch aus Wasser und Reinigungsmittel auffangen und fachgerecht entsorgen.
- Zum Spülen die gesamte Wasseranlage mehrmals mit Trinkwasser befüllen und wieder entleeren.

12.3.3 Wasseranlage desinfizieren

- ▷ Nur geeignete Desinfektionsmittel aus dem Fachhandel verwenden.



- ▷ Auslaufendes Gemisch aus Wasser und Desinfektionsmittel auffangen und fachgerecht entsorgen.

- Wasseranlage entleeren.
- Alle Ablassöffnungen und Ablasshähne schließen.
- Gemisch aus Wasser und Desinfektionsmittel in den Wassertank füllen. Dabei die Herstellerangaben für das Mischungsverhältnis einhalten.
- Die Ablasshähne einzeln öffnen.
- Die Ablasshähne so lange geöffnet lassen, bis das Gemisch aus Wasser und Desinfektionsmittel den jeweiligen Auslauf erreicht hat.
- Die Ablasshähne wieder schließen.
- Alle Wasserhähne auf "Warm" stellen und öffnen.
- Wasserhähne so lange geöffnet lassen, bis das Gemisch aus Wasser und Desinfektionsmittel den Auslauf erreicht hat.
- Alle Wasserhähne auf "Kalt" stellen und öffnen.
- Wasserhähne so lange geöffnet lassen, bis das Gemisch aus Wasser und Desinfektionsmittel den Auslauf erreicht hat.
- Alle Wasserhähne schließen.
- Toilettenspülung mehrmals betätigen.
- Das Desinfektionsmittel entsprechend den Herstellerangaben einwirken lassen.
- Wasseranlage entleeren. Dabei das Gemisch aus Wasser und Desinfektionsmittel auffangen und fachgerecht entsorgen.
- Zum Spülen die gesamte Wasseranlage mehrmals mit Trinkwasser befüllen und wieder entleeren.

12

Pflege

12.4 Dunstabzug



▶ Vor Arbeiten am Gerät die Stromversorgung abschalten.

Den Fettfilter des Dunstabzugs hin und wieder reinigen. Wie oft eine Reinigung nötig ist, hängt davon ab, wie oft der Dunstabzug benutzt wird. Den Filter nicht erst reinigen, wenn die Leistung des Dunstabzugs merklich nachlässt.

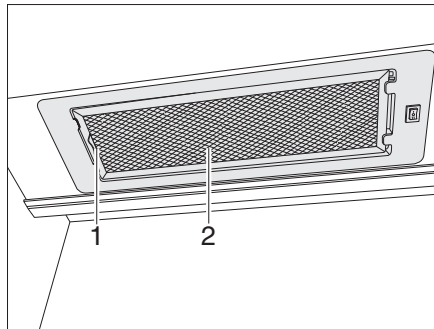


Bild 147 Dunstabzug

Fettfilter reinigen:

- Den Hebel (Bild 147,1) nach innen drücken.
- Den Filter (Bild 147,2) nach unten entfernen.
- Den Filter mit warmem Wasser und etwas Spülmittel auswaschen.
- Den Filter vollständig trocknen lassen und wieder einsetzen.
- Die Filter nach oben einsetzen und einrasten.

12.5 Wasch-/Spülbecken

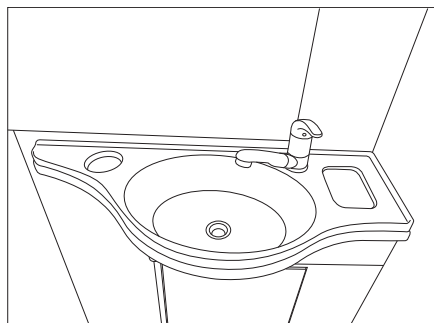


Bild 148 Waschbecken

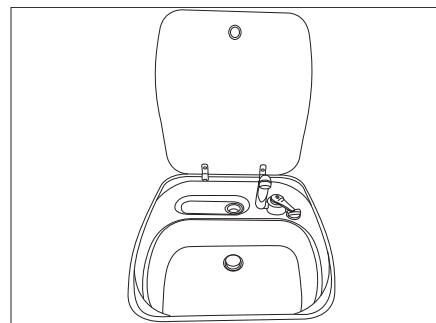


Bild 149 Spülbecken

12.5.1 Wasch-/Spülbecken aus Edelstahl



- ▷ Keine Bleichmittel, Produkte die Chlorid oder Salzsäure enthalten, Backpulver oder Silberputzmittel zur Reinigung verwenden.
- ▷ Keine Scheuermilch und grobe Schwämme verwenden.



- ▷ Vor dem Reinigen an einer unauffälligen Stelle prüfen, ob das verwendete Reinigungsprodukt für die Oberfläche geeignet ist.
- ▷ Nach dem Reinigen der Oberflächen gründlich trocken wischen um Kalkspuren zu vermeiden.
- ▷ Bei gebürsteten Edelstahloberflächen in Richtung des Schiffs wischen.

12

Pflege

Hartnäckige Verschmutzungen entfernen:

- Wasch-/Spülbecken mit einem gewöhnlichen Haushaltsschwamm und Reinigungsmilch reinigen.
- Wasch-/Spülbecken ausspülen und mit Haushaltstüchern trocknen.

Fettige und ölige Rückstände entfernen:

- Küchentuch in etwas Spiritus tränken und das Wasch-/Spülbecken ausreiben.
- Wasch-/Spülbecken ausspülen und mit Haushaltstüchern trocknen.

Fingerabdrücke entfernen:

- Wasch-/Spülbecken mit einer Spülmittellösung und einem Reinigungstuch aus Leder reinigen.
- Wasch-/Spülbecken ausspülen und mit Haushaltstüchern trocknen.

12.5.2

Wasch-/Spülbecken aus Kunststoff



- ▷ Keine Mikrofasertücher zum Reinigen verwenden. Hierbei besteht die Gefahr von feinen Kratzern.
- ▷ Keine Scheuermilch/Scheuerpulver und grobe Schwämme verwenden.



- ▷ Vor dem Reinigen an einer unauffälligen Stelle prüfen, ob das verwendete Reinigungsprodukt für die Oberfläche geeignet ist.
- ▷ Nach dem Reinigen der Oberflächen gründlich trocken wischen um Kalkspuren zu vermeiden.

Normalen Verschmutzungen entfernen:

- Wasch-/Spülbecken mit handelsüblichem Spülmittel oder nichtscheuerndem Haushaltsreiniger reinigen.

Hartnäckige Verschmutzungen entfernen:

- Flecken- oder Spülmaschinensalz mit einem feuchten Schwamm einreiben und einige Stunden einwirken lassen.
- Salz entfernen und Becken mit einem lebensmittelechten Kunststoffreiniger reinigen.
- Wasch-/Spülbecken ausspülen.

Kalkablagerungen entfernen:

- Wasch-/Spülbecken mit Essig oder Kalkentferner reinigen.
- Wasch-/Spülbecken ausspülen.

12 Pflege

12.6 Winterpflege

Auftausalz schadet dem Unterboden und den Teilen, die Spritzwasser ausgesetzt sind. Wir empfehlen, im Winter das Fahrzeug häufiger zu waschen. Besonders beansprucht werden mechanische und oberflächenbehandelte Teile und die Fahrzeug-Unterseite, die deshalb gründlich zu reinigen sind.



- ▷ Bei Frostgefahr die Heizung immer mit mindestens 15 °C betreiben. Umluftgebläse (falls vorhanden) auf Automatik stellen. Bei extremen Außentemperaturen außerdem Möbelklappen und Möbeltüren leicht öffnen. Die einströmende Warmluft kann einem Einfrieren, z. B. von Wasserleitungen, und der Bildung von Kondenswasser in den Stauräumen entgegenwirken.
- ▷ Bei Frostgefahr zusätzlich an der Fahrzeug-Außenseite die Fenster mit Wintersoliermatten abdecken.
- ▷ Kamin, Dachhauben mit Zwangslüftung und Pildachlüfter schneefrei halten. Für einen Dachkamin eine Kaminverlängerung mit mindestens 10 cm Länge verwenden.

12.6.1 Vorbereitungen

- Fahrzeug auf Lack- und Rostschäden prüfen. Schäden ggf. ausbessern.
- Sicherstellen, dass kein Wasser in die Bodenzwangsentlüftungen und in die Heizung eindringen kann.
- Die Metallteile des Unterbodens mit einem Schutzmittel auf Wachsbasis vor Rost schützen.
- Lackierte Außenflächen mit geeignetem Mittel konservieren.

12.6.2 Winterbetrieb

Im Winterbetrieb entsteht durch das Bewohnen des Fahrzeugs bei niedrigen Temperaturen Kondenswasser. Um eine gute Raumlufthqualität zu gewährleisten und Schäden am Fahrzeug durch Kondenswasser zu vermeiden, ist eine ausreichende Belüftung sehr wichtig.

- Kaminverlängerung mit mindestens 10 cm Länge aufsetzen.
- In der Aufheizphase des Fahrzeugs die Heizung auf höchste Stellung bringen und Dachstauschränke, Gardinen sowie Rollos öffnen. Dadurch wird eine optimale Be- und Entlüftung erreicht.
- Wenn das Fahrzeug mit einem Umluftgebläse ausgestattet ist, das Umluftgebläse beim Betrieb der Heizung immer einschalten. Es besteht Überhitzungsgefahr der Heizung!
- Morgens alle Polster hochnehmen, die Staukästen belüften und feuchte Stellen trocknen.



- ▷ Sollte sich trotzdem irgendwo Kondenswasser bilden, einfach abwischen.

12.6.3 Nach Abschluss der Wintersaison

- Gründliche Unterbodenwäsche durchführen. Dadurch werden korrosionsfördernde Auftaumittel (Salze, Laugenreste) entfernt.
- Außenreinigung durchführen und Bleche mit handelsüblichem Autowachs konservieren.
- Kaminverlängerung abnehmen.

12.7 Stilllegung

12.7.1 Vorübergehende Stilllegung



- ▶ Nach einer längeren Standzeit (ca. 10 Monate) die Bremsanlage und die Gasanlage von einer autorisierten Fachwerkstatt prüfen lassen.
- ▶ Beachten, dass Wasser schon nach kurzer Zeit ungenießbar wird.
- ▶ Kabelschäden durch Tiere können zum Kurzschluss führen. Brandgefahr!

Tiere (insbesondere Mäuse) können im Wageninneren erhebliche Schäden anrichten. Das gilt vor allem dann, wenn die Tiere im abgestellten Fahrzeug ungestört gewähren können.




Die Tiere können in einem unbeobachteten Moment ins Fahrzeug gelangen und sich dort verstecken.



Um Schäden durch eingedrungene Tiere zu vermeiden oder in Grenzen zu halten, das Fahrzeug regelmäßig auf Schäden oder entsprechende Spuren untersuchen. Dies sollte insbesondere ca. 24 Stunden nach dem Abstellen des Fahrzeugs erfolgen.

Wenn Spuren von Tieren erkennbar sind, mit Ihrem autorisierten Handelspartner oder der Servicestelle Kontakt aufnehmen. Wenn Kabelschäden entstanden sind, können diese Schäden einen Kurzschluss auslösen. Das Fahrzeug kann in Brand geraten.

Vor Stilllegung Checkliste durcharbeiten:

Chassis

Tätigkeiten	erledigt
Bewegliche Teile der Anhängerkupplung mit Schmierfett abschmieren	
 ▶ Reibbeläge an der Sicherheitskupplung nicht schmieren!	
Caravan mit geeigneten Stützböcken an den Achsen aufbocken, sodass die Räder entlastet sind, oder Caravan alle vier Wochen bewegen. Dadurch werden Druckstellen an Reifen und Radlagern verhindert	
 ▶ Zum Aufbocken niemals die angebauten Kurbelstützen, sondern nur externe Stützböcke verwenden.	
Die Reifen vor direkter Sonneneinstrahlung schützen. Gefahr von Rissbildung!	
Reifen bis zum empfohlenen Höchstdruck aufpumpen	
Am Unterboden immer für genügend Luftzirkulation sorgen	
 ▶ Feuchtigkeit oder Sauerstoffmangel, z. B. durch Abdeckung mit Kunststoff-Folien, können am Unterboden optische Unregelmäßigkeiten verursachen.	

	Tätigkeiten	erledigt
Aufbau	<p>Alle Kamine mit den passenden Abdeckkappen verschließen und alle weiteren Öffnungen (bis auf Zwangslüftungen) abdichten. So wird das Eindringen von Tieren (z. B. Mäusen) verhindert</p> <p>Um die Bildung von Kondenswasser und in der Folge Schimmelbildung zu vermeiden, den Innenraum, alle von außen zugänglichen Stauräume und den Stellplatz (z. B. Garage) alle 3 Wochen lüften</p>	
Innenraum	<p>Polster zur Lüftung aufstellen und abdecken</p> <p>Kühlschrank reinigen</p> <p>Kühlschranktür und Frosterfach leicht geöffnet lassen</p> <p>Nach Spuren von eingedrungenen Tieren suchen</p> <p>Flachbildschirm vom Netz trennen und ggf. aus dem Fahrzeug entfernen</p>	
Gasanlage	<p>Haupt-Absperrventil an der Gasflasche schließen</p> <p>Alle Gasabsperrventile schließen</p> <p>Gasflaschen immer aus dem Gaskasten herausnehmen, auch wenn sie leer sind</p>	
Elektrische Anlage	<p>Wohnraumbatterie voll laden</p> <p>  Vor einer vorübergehenden Stilllegung die Batterie mindestens 24 Stunden laden.</p> <p>Kontakte am dreizehnpoligen Stecker mit Kontaktspray einsprühen</p>	
Wasseranlage	<p>Gesamte Wasseranlage entleeren. Die Wasserhähne in Mittelstellung geöffnet lassen. Sicherheits-/Ablassventil (wenn vorhanden) und alle Ablasshähne geöffnet lassen. Hinweise in Kapitel 11 beachten</p>	

12.7.2 Stilllegung über Winter


Ergänzende Maßnahmen sind bei einer Stilllegung über Winter notwendig:

	Tätigkeiten	erledigt
Chassis	<p>Karosserie und Unterboden gründlich reinigen und mit Heißwachs einsprühen oder mit Lackpflegemittel konservieren</p> <p>Lackschäden ausbessern</p> <p>Reifen bis zum empfohlenen Höchstdruck aufpumpen</p>	
Aufbau	<p>Zwangslüftungen offen halten</p> <p>Angebaute Kurbelstützen reinigen und mit handelsüblichem Teflon-Spray einsprühen.</p> <p>Alle Tür- und Klappenscharniere reinigen und schmieren</p> <p>Verriegelungen mit Öl oder Glycerin einpinseln</p> <p>Alle Dichtgummis mit Talkum einreiben</p> <p>Schließzylinder mit Grafitstaub behandeln</p>	

	Tätigkeiten	erledigt
Innenraum	Luftentfeuchter aufstellen	
	Polster aus dem Fahrzeug entfernen und trocken lagern	
	Innenraum in regelmäßigen Abständen lüften	
	Alle Schränke und Staufächer leeren und Klappen, Türen und Schubladen öffnen	
	Innenraum gründlich reinigen	
	Bei Frostgefahr den Flachbildschirm aus dem Fahrzeug entfernen	
Elektrische Anlage	Wohnraumbatterie ausbauen und frostfrei lagern (siehe Kapitel 9)	
Wasseranlage	Wasseranlage mit besonderen Reinigungsmitteln aus dem Fachhandel reinigen	
Gesamtfahrzeug	Vorzelt reinigen und in trockenem Zustand lagern	
	Abdeckplanen so auflegen, dass die Belüftungsöffnungen nicht verdeckt werden, oder luftdurchlässige Planen verwenden	

12.7.3 Inbetriebnahme des Fahrzeugs nach vorübergehender Stilllegung oder nach Stilllegung über Winter

Vor Inbetriebnahme Checkliste durcharbeiten:

	Tätigkeiten	erledigt
Chassis	Reifendruck prüfen	
	Reifendruck und Beschaffenheit des Ersatzrads prüfen. Alle 5-6 Jahre muss das Ersatzrad ausgetauscht werden.	
Aufbau	Funktion der angebauten Kurbelstützen prüfen	
	Funktion der Türen, Fenster und Dachhauben prüfen	
	Funktion aller Außenschlösser prüfen	
	Abdeckung vom Abgaskamin der Heizung abnehmen (wenn vorhanden)	
	Winterabdeckung von Kühlschränkiemen entfernen (wenn vorhanden)	
Gasanlage	Gasflaschen in den Gaskasten stellen, festzurren und an Gasdruckregler anschließen	
Elektrische Anlage	230-V-Versorgung über Außensteckdose anschließen	
	Wohnraumbatterie voll laden	
	 ▷ Batterie nach der Stilllegung mindestens 24 Stunden laden.	
	Funktion der elektrischen Anlage, z. B. Innenleuchte, Steckdosen und elektrische Geräte, prüfen	
Wasseranlage	Wasserleitungen und Wassertank desinfizieren	
	Ablasshähne und Wasserhähne schließen	
	Dichtigkeit der Wasserhähne, Ablasshähne und Wasserverteiler prüfen	

Einbaugeräte

Tätigkeiten	erledigt
Funktion des Kühlschranks prüfen	
Heizungsflüssigkeit der Warmwasser-Heizung alle 2 Jahre wechseln	
Funktion der Heizung/des Boilers prüfen	
Funktion des Gaskochers prüfen	
Funktion der Klimaanlage prüfen	
Funktion des Backofens prüfen	

Kapitelübersicht

In diesem Kapitel finden Sie Hinweise zu amtlichen Prüfungen sowie zu Inspektions- und Wartungsarbeiten am Fahrzeug.

Die Wartungshinweise betreffen im Einzelnen:

- die Sicherheitskupplung
- die Bremsanlage
- die Warmwasser-Heizung Alde
- den Wechsel von Glühlampen und Leuchtstoffröhren

Am Ende des Kapitels finden Sie wichtige Hinweise zur Ersatzteilbeschaffung.

13.1 Amtliche Prüfungen

An Caravans, die in der Bundesrepublik Deutschland zugelassen sind, muss gemäß § 29 StVZO alle 2 Jahre eine amtliche Hauptuntersuchung (HU) ("TÜV", "DEKRA") durchgeführt werden.

Für andere Länder gelten die dort gültigen Bestimmungen.

Alle 2 Jahre muss eine autorisierte Fachwerkstatt die Gasanlage prüfen. Dies gilt auch für nicht angemeldete Fahrzeuge. Änderungen an der Gasanlage müssen sofort von einer autorisierten Fachwerkstatt geprüft werden. Die autorisierte Fachwerkstatt bescheinigt die Prüfung und den ordnungsgemäßen Zustand in einer Gas-Prüfbescheinigung. Die Gasprüfplakette wird am Heck des Fahrzeugs in der Nähe des Kennzeichens angebracht.

13.2 Inspektionsarbeiten

Wie jedes technische Gerät muss das Fahrzeug in regelmäßigen Abständen untersucht werden.

Diese Inspektionsarbeiten muss Fachpersonal ausführen.

Für diese Arbeiten sind spezielle Fachkenntnisse notwendig, die im Rahmen dieser Bedienungsanleitung nicht vermittelt werden können. Diese Fachkenntnisse stehen bei allen Servicestellen zur Verfügung. Erfahrungen und regelmäßige technische Anweisungen durch das Werk sowie Einrichtungen und Werkzeuge bieten die Gewähr für eine fachgerechte Inspektion des Fahrzeugs, die den neuesten Erkenntnissen entspricht.

Die ausführende Servicestelle bestätigt die durchgeführten Arbeiten.



- ▷ Die vom Hersteller vorgegebenen Inspektionen beachten und in den vorgeschriebenen Intervallen durchführen lassen. So bleibt der Wert des Fahrzeugs erhalten.
- ▷ Die Bestätigung der durchgeführten Inspektionsarbeiten gilt zugleich als Nachweis bei eventuell auftretenden Schäden und Garantiefällen.

13.3 Wartungsarbeiten

Wie jedes technische Gerät benötigt das Fahrzeug Wartung. Der Umfang und die Häufigkeit der Wartungsarbeiten richten sich nach unterschiedlichen Betriebs- und Einsatzbedingungen. Bei erschwerten Betriebsbedingungen das Fahrzeug häufiger warten lassen.

Die Einbaugeräte in den Intervallen warten lassen, die in den jeweiligen Bedienungsanleitungen angegeben sind.

13.4 Sicherheitskupplungen

Die Sicherheitskupplung und den Kupplungskopf regelmäßig reinigen. Dazu Verdünnung oder Spiritus verwenden. Beim Abschmieren der Sicherheitskupplung darauf achten, dass kein Öl oder Fett auf die Reibbeläge gelangt.

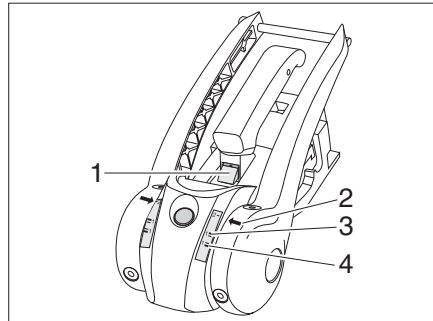


Bild 150 Verschleißkontrolle Reibbeläge

**Verschleißkontrolle
Reibbeläge**

Voraussetzung: Sicherheitskupplung ist angekuppelt und der Stabilisierungshandgriff bis zum Widerstand nach unten gedrückt.

- Wenn die grüne Markierung sichtbar ist (Bild 150,1), sind die Reibbeläge vorn und hinten noch in Ordnung. Ist die grüne Markierung nicht mehr sichtbar, müssen die Reibbeläge gewechselt werden.
- Ist der Pfeil (Bild 150,2) unterhalb der Softdockmarkierung 1-grün, (Bild 150,4) sind die Reibbeläge rechts und links in Ordnung. Ist der Pfeil (Bild 150,2) oberhalb der Softdockmarkierung 1-rot (Bild 150,3), müssen die Reibbeläge gewechselt werden.



- ▷ Nachstellen der Reibbeläge ist nicht erforderlich.

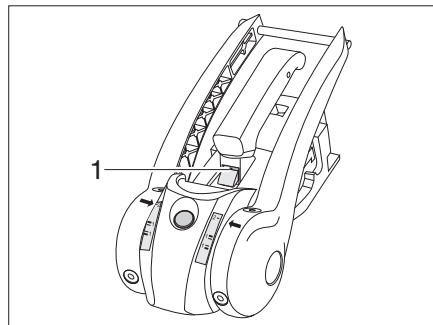


Bild 151 Verschleißanzeige

**Verschleißkontrolle
Kupplungskugel und
Kupplungsmechanismus**

Voraussetzung: Sicherheitskupplung ist angekuppelt.

- Mit dem Gespann ca. 500 m fahren (Stabilisierungseinrichtung deaktiviert).
- An der Verschleißanzeige Zustand kontrollieren:
- Wenn die grüne Markierung sichtbar ist (Bild 150,1), ist die Kupplungskugel in Ordnung. Ist die grüne Markierung nicht mehr sichtbar, ist der Durchmesser der Kupplungskugel $< 49\text{mm}$ und die Kupplungskugel muss gewechselt werden.

13

Wartung

13.5 Bremsanlage AL-KO-Chassis



- ▷ Wartungsarbeiten an der Bremsanlage durch eine Fachwerkstatt ausführen lassen. Siehe "Inspektionsplan Fahrwerk" auf Seite 13.

Die Prüffristen der nachfolgenden Tabelle entnehmen.

Modell	Erstinspektion	Bremsanlage	Bremsbeläge
AL-KO-Chassis	nach 1500 km oder nach 6 Monaten	alle 10000 bis 15000 Fahrkilometer oder alle 12 Monate	alle 5000 Fahrkilometer oder alle 12 Monate

13.6 Warmwasser-Heizung Alde



- ▷ Den Stand der Heizungsflüssigkeit regelmäßig am Ausgleichsbehälter prüfen.
- ▷ Während oder nach den ersten Betriebsstunden der Warmwasser-Heizung kann der Füllstand systembedingt unter den Minimalstand sinken. In diesem Fall die Heizungsflüssigkeit nachfüllen.
- ▷ Nach dem ersten Heizbetrieb empfehlen wir, das Heizsystem zu entlüften und den Glykolgehalt zu prüfen.
- ▷ Die Heizungsflüssigkeit ca. alle zwei Jahre durch den autorisierten Handelspartner oder die Servicestelle wechseln lassen, da der Korrosionsschutz mit der Zeit nachlässt.
- ▷ Das Heizsystem nur mit einem Wasser-Glykol-Gemisch (60 : 40) nachfüllen. Dieses Gemisch bietet einen Frostschutz bis ca. -25 °C.



- ▷ Weitere Informationen der separaten Bedienungsanleitung des Herstellers entnehmen.

13.6.1 Flüssigkeitsstand prüfen

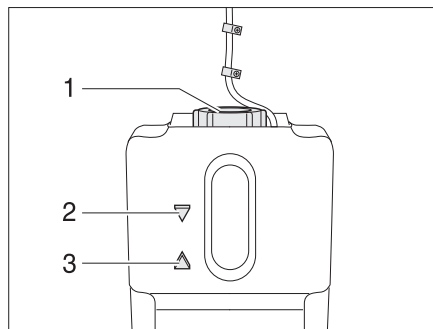


Bild 152 Ausgleichsbehälter Warmwasser-Heizung

- Warmwasser-Heizung abschalten und abkühlen lassen.
- Prüfen, ob am Ausgleichsbehälter (Bild 152) die Flüssigkeit zwischen der Markierung "MIN" (Bild 152,3) und "MAX" (Bild 152,2) steht.
- Flüssigkeit alle 2 Jahre erneuern.

13

Wartung

13.6.2 Heizflüssigkeit nachfüllen



▷ Die Heizflüssigkeit muss alle 2 Jahre erneuert werden.

- Das Fahrzeug waagrecht stellen. So lässt sich Blasenbildung vermeiden.
- Warmwasser-Heizung abschalten und abkühlen lassen.
- Blende abschrauben bzw. abziehen.
- Am Ausgleichsbehälter den Drehverschluss (Bild 152,1) aufdrehen.
- Deckel mit Umwälzpumpe langsam nach oben herausnehmen.
- Frostschutz mit einer Frostschutz-Spindel prüfen. Der Frostschutzgehalt muss 40 % betragen oder einem Frostschutz von -25 °C entsprechen.
- Wasser-Frostschutz-Gemisch langsam in den Ausgleichsbehälter nachfüllen.



▷ Der optimale Flüssigkeitsstand ist erreicht, wenn die Flüssigkeit im Ausgleichsbehälter 1 cm über der Markierung "MIN" steht.

13.6.3 Heizungsanlage entlüften

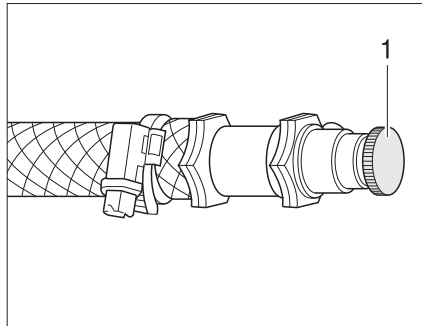


Bild 153 Entlüftungsventil Warmwasser-Heizung

Die Entlüftungsventile sind bei den Heizkörpern eingebaut.

- Warmwasser-Heizung abschalten und abkühlen lassen.
- Das Entlüftungsventil (Bild 153,1) öffnen und geöffnet lassen, bis keine Luft mehr austritt.
- Das Entlüftungsventil schließen.
- Diesen Vorgang an allen Entlüftungsventilen wiederholen.
- Prüfen, ob die Warmwasser-Heizung warm wird.

13

Wartung

13.7 Klimaanlage



▶ Vor Arbeiten am Gerät die Stromversorgung abschalten.



- ▷ Die Klimaanlage niemals ohne Flusenfilter betreiben. Ohne Flusenfilter wird der Verdampfer verschmutzt und dadurch die Leistung der Klimaanlage beeinträchtigt.
- ▷ Bei verstopftem Kondenswasserablauf kann Kondenswasser ins Fahrzeug gelangen. Kondenswasserablauf frei von Schmutz, Laub und Ähnlichem halten.

13.7.1 Klimaanlage (Teleco)

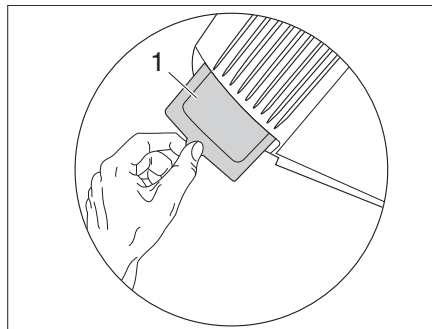


Bild 154 Flusenfilter Klimaanlage

An der Rückseite der Klimaanlage befindet sich ein Flusenfilter (Bild 154,1) für die Umluftansaugung. Der Flusenfilter muss in regelmäßigen Abständen, mindestens jedoch 2 x im Jahr, gereinigt und bei Bedarf gewechselt werden.

Flusenfilter aus Klimaanlage ziehen, reinigen oder bei Bedarf wechseln.

Unter dem Fahrzeugboden befindet sich der Kondenswasserablauf. Damit das Kondenswasser frei ablaufen kann, den Ablaufschlauch frei von Schmutz, Laub oder Ähnlichem halten.

13.7.2 Klimaanlage (Dometic)

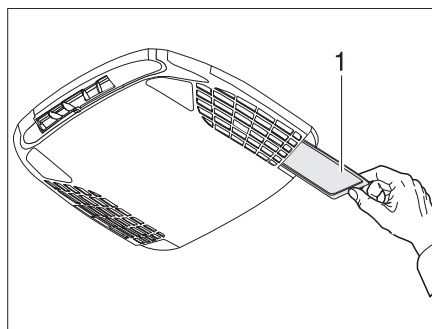


Bild 155 Flusenfilter Klimaanlage

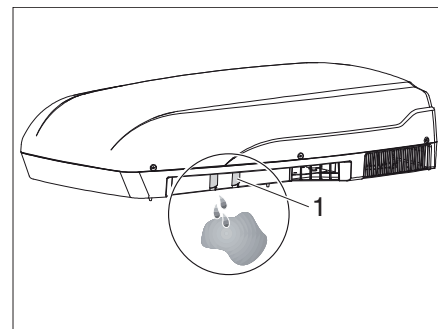


Bild 156 Kondenswasserablauf Klimaanlage

An der Unterseite der Klimaanlage befindet sich auf beiden Seiten ein Flusenfilter (Bild 155,1) für die Umluftansaugung. Der Flusenfilter muss in regelmäßigen Abständen, mindestens jedoch 2 x im Jahr, gereinigt werden.

Flusenfilter aus Klimaanlage ziehen, mit einer Waschmittellösung reinigen, komplett trocknen lassen und wieder einsetzen.

Die Kondenswasserablauflöcher (Bild 156,1) regelmäßig auf Verstopfung prüfen und bei Bedarf reinigen.

13.8 Auswechseln von Glühlampen und Leuchtstoffröhren



- ▶ Glühlampen und Leuchtenträger können sehr heiß sein. Daher vor dem Glühlampenwechsel die Leuchte abkühlen lassen.
- ▶ Vor dem Glühlampenwechsel die Stromzufuhr am Leitungsschutzschalter im 230-V-Sicherungskasten abschalten.
- ▶ Glühlampen für Kinder unzugänglich aufbewahren.
- ▶ Keine Glühlampe verwenden, die heruntergefallen ist oder Kratzer im Glas aufweist. Die Glühlampe könnte platzen.
- ▶ Leuchten können sehr heiß werden. Wenn die Leuchte eingeschaltet ist, muss der Sicherheitsabstand zu brennbaren Gegenständen immer 30 cm betragen. Brandgefahr!



- ▷ Eine neue Glühlampe nicht mit den Fingern anfassen. Zum Einsetzen der neuen Glühlampe ein Stofftuch verwenden.
- ▷ Nur Glühlampen des gleichen Typs und mit richtiger Wattzahl verwenden.
- ▷ Wenn LEDs in Leuchten defekt sind, einen autorisierten Handelspartner oder eine Servicestelle aufsuchen.

13.8.1 Halogenspotleuchte

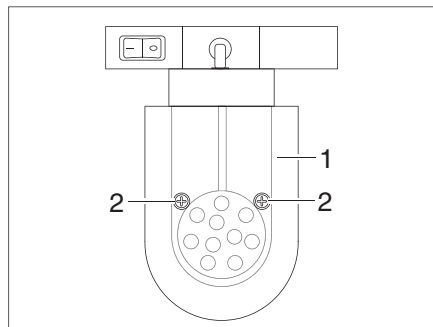


Bild 157 Halogenspotleuchte (verschiebbar)

Lampenwechsel:

- Befestigungsschrauben (Bild 157,2) lösen.
- Lampenglas (Bild 157,1) vorsichtig abnehmen.
- Halogenglühlampe entfernen.
- Neue Halogenglühlampe einsetzen.
- Leuchte in umgekehrter Reihenfolge zusammenbauen.

13.8.2 Halogeneinbauleuchte mit Gehäuse

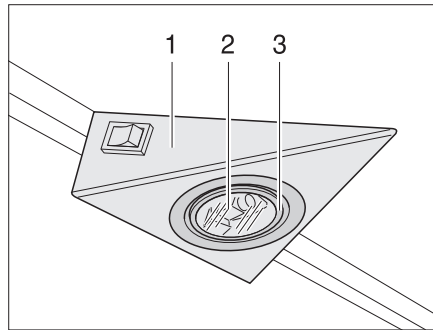


Bild 158 Halogeneinbauleuchte

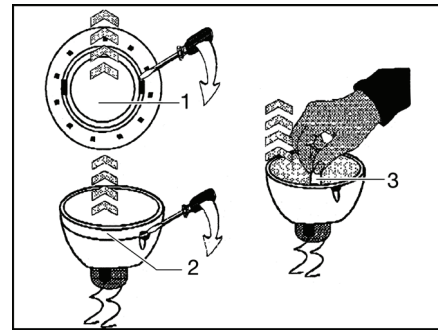


Bild 159 Halogenlampe wechseln

Die Halogeneinbauleuchte ist in einem Gehäuse (Bild 158,1) versenkt eingebaut.

Lampenwechsel:

- Inneren Abdeckring (Bild 158,3 bzw. Bild 159,1) mit einem geeigneten flachen Werkzeug (z. B. Schraubendreher) vom Gehäuse lösen.
- Abdeckring mit der Glasscheibe (Bild 158,2) abnehmen.
- Halogenlampe (Bild 159,2) entfernen.
- Neue Halogenlampe einsetzen.
- Leuchte in umgekehrter Reihenfolge zusammenbauen.

13.8.3 Kinderbettleuchte

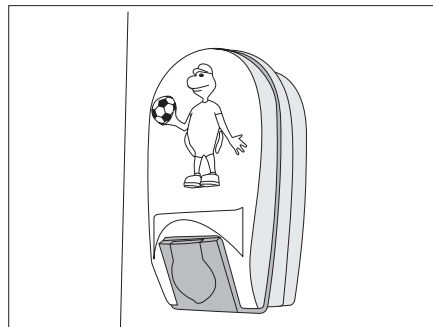


Bild 160 Kinderbettleuchte

Lampenwechsel:

- Leuchtenabdeckung der Kinderbettleuchte (Bild 160) leicht zusammendrücken und abnehmen.
- Halogenlampe entfernen.
- Neue Halogenlampe gleichen Typs und gleicher Größe (5 W mit Stiftsockel) einsetzen.
- Leuchtenabdeckung leicht zusammendrücken und aufsetzen.

13 Wartung

13.8.4 Kleiderschrankleuchte mit LED

Die LED der Kleiderschrankleuchte wird durch 3 Batterien vom Typ AA/LR6/R6 ("Mignon") mit Spannung versorgt.



▷ Nur Batterien des gleichen Typs verwenden.

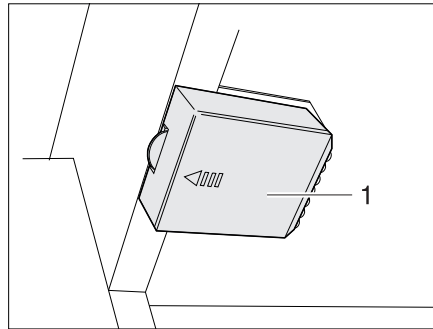


Bild 161 Kleiderschrankleuchte mit LED, Batteriefach geschlossen

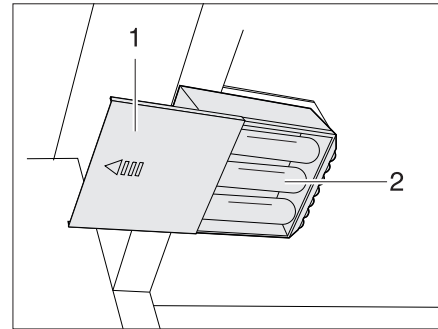


Bild 162 Kleiderschrankleuchte mit LED, Batteriefach geöffnet

Batteriewechsel:

- Deckel (Bild 161,1) in Pfeilrichtung aufschieben.
- Die Batterien (Bild 161,2) aus dem Batteriehalter entnehmen.
- Neue Batterien (Bild 162,2) gleichen Typs polrichtig (+/-) einsetzen.
- Deckel (Bild 161,1) wieder zuschieben.

13.9 Typschild

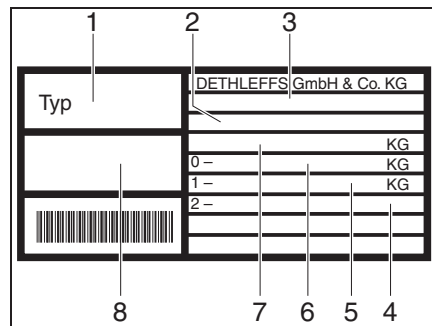


Bild 163 Typschild

- 1 Typ
- 2 Fahrzeug-Identifikationsnummer
- 3 EG-Typgenehmigungsnummer
- 4 zulässige Achslast Achse 2
- 5 zulässige Achslast Achse 1
- 6 zulässige Stützlast
- 7 technisch zulässige Gesamtmasse des Fahrzeugs
- 8 Seriennummer

Das Typschild (Bild 163) mit der Fahrzeug-Identifikationsnummer ist je nach Modell im Gaskasten oder im Bugstauraum angebracht.

Das Typschild nicht entfernen. Das Typschild:

- identifiziert das Fahrzeug
- hilft bei der Beschaffung von Ersatzteilen
- dokumentiert zusammen mit den Fahrzeugpapieren den Fahrzeugalter



Bei Rückfragen an die Kundendienststelle immer die **Fahrzeug-Identifikationsnummer** mit angeben.

13.10 Warn- und Hinweisaufkleber

Am und im Fahrzeug sind Warn- und Hinweisaufkleber angebracht. Warn- und Hinweisaufkleber dienen der Sicherheit und dürfen nicht entfernt werden.



- ▷ Ersatzaufkleber können beim autorisierten Handelspartner oder bei der Servicestelle angefordert werden.

Kapitelübersicht

In diesem Kapitel finden Sie wichtige Hinweise zur Ersatzteilbeschaffung.



- ▶ Jede Änderung des werkseitigen Zustands des Fahrzeugs kann das Fahrverhalten und die Verkehrssicherheit beeinträchtigen.
- ▶ Von Dethleffs empfohlene Sonderausstattungen und Original-Ersatzteile wurden speziell für Ihr Fahrzeug entwickelt und freigegeben. Die autorisierten Handelspartner oder die Servicestellen führen diese Produkte. Die autorisierten Handelspartner und Servicestellen sind über zulässige technische Einzelheiten informiert und führen die notwendigen Arbeiten fachgerecht aus.
- ▶ Von Dethleffs nicht freigegebene Zubehör-, An-, Um- oder Einbauteile können zu Schäden am Fahrzeug und zur Beeinträchtigung der Verkehrssicherheit führen. Selbst wenn für diese Teile ein Gutachten eines Sachverständigen, eine Allgemeine Betriebserlaubnis oder eine Bauartgenehmigung vorliegt, besteht damit keine Sicherheit für die ordnungsgemäße Beschaffenheit des Produkts.
- ▶ Wenn Produkte, die von Dethleffs nicht freigegeben wurden, Schäden verursachen, kann dafür keine Haftung übernommen werden. Dies gilt auch für unzulässige Änderungen am Fahrzeug.

Aus Sicherheitsgründen müssen Ersatzteile für Geräte den Angaben des Herstellers entsprechen und von diesem als Ersatzteil zugelassen sein. Nur der Gerätehersteller oder eine autorisierte Fachwerkstatt darf die Ersatzteile einbauen. Für den Ersatzteilbedarf stehen die autorisierten Handelspartner und Servicestellen zur Verfügung.

Hier einige Vorschläge für wichtige Ersatzteile:

- Sicherungen
- Glühlampen
- Wasserpumpe (Tauchpumpe)

Bei Ersatzteilbestellungen die Seriennummer und den Fahrzeug-Typ dem autorisierten Handelspartner oder der Servicestelle angeben.

Das in dieser Bedienungsanleitung beschriebene Fahrzeug ist nach Werksnorm konzipiert und ausgestattet. Je nach Einsatzzweck wird nützliches Sonderzubehör angeboten. Bei Anbau von Sonderzubehör prüfen, ob dieses in die Fahrzeugpapiere eingetragen werden muss. Die technisch zulässige Gesamtmasse beachten. Der autorisierte Handelspartner oder die Servicestelle berät gerne.

Kapitelübersicht

In diesem Kapitel finden Sie Hinweise zu den Reifen des Fahrzeugs.

Die Hinweise betreffen im Einzelnen:

- die Reifenauswahl
- den Umgang mit den Reifen
- den Radwechsel
- die Ersatzrad-Halterung
- den Reifendruck

Am Ende des Kapitels finden Sie eine Tabelle, der Sie den korrekten Reifendruck für Ihr Fahrzeug entnehmen können.

15.1 Allgemeines

- ▶ Regelmäßig vor der Fahrt oder im Abstand von 2 Wochen den Reifendruck prüfen. Ein falscher Reifendruck verursacht übermäßigen Verschleiß und kann zur Beschädigung der Reifen bis hin zum Platzen führen. Das Fahrzeug kann außer Kontrolle geraten.
- ▶ In regelmäßigen Abständen Reifendruck und Beschaffenheit des Ersatzrades prüfen. Bei Verwendung eines nicht mehr einsatzbereiten Ersatzrades besteht Unfallgefahr!



- ▷ Reifendruck nur bei kalten Reifen prüfen.
- ▷ Am Fahrzeug sind schlauchlose Reifen montiert. Nie Schläuche in diese Reifen montieren.
- ▷ Schneeketten dürfen nur verwendet werden, wenn dies durch eine weitere Auflage im Gutachten erlaubt wird.



- ▷ Bei einer Reifenpanne das Gespann an den rechten Fahrbahnrand fahren. Das Gespann mit einem Warndreieck absichern. Warnblinkanlage einschalten.
- ▷ Bei Fahrzeugen mit Tandem-Achse kann es systembedingt zu erhöhtem Reifenverschleiß kommen.
- ▷ Reifen dürfen nicht älter als 6 Jahre sein, weil das Material mit der Zeit brüchig wird. Die vierstellige DOT-Nummer auf der Reifenflanke gibt das Herstellungsdatum an. Die ersten beiden Ziffern bezeichnen die Woche, die letzten beiden Ziffern das Herstellungsjahr.

Beispiel: (1509) Woche 15, Herstellungsjahr 2009.

Beachten:

- Reifen regelmäßig (alle 14 Tage) auf gleichmäßige Profilabnutzung, Profiltiefe und äußere Beschädigung prüfen.
- Die vom Gesetzgeber vorgeschriebene Mindestprofiltiefe beachten.
- Immer Reifen gleicher Bauart, gleichen Fabrikates und gleicher Ausführung (Sommerreifen oder Winterreifen) verwenden.
- Nur für den Felgentyp zulässige Reifen verwenden. Die zugelassenen Felgengrößen und Reifengrößen sind in den Fahrzeugpapieren des Fahrzeugs aufgeführt, aber auch der autorisierte Handelspartner oder die Servicestelle berät gerne.
- Sonderräder dürfen nur an der Innenseite unterhalb des Tiefbetts und des inneren Felgenhorns mit Klebegewichten auswuchtet werden.
- Neue Reifen auf einer Strecke von ca. 100 km mit mäßiger Geschwindigkeit einfahren, da erst dann die volle Haftung gegeben ist.

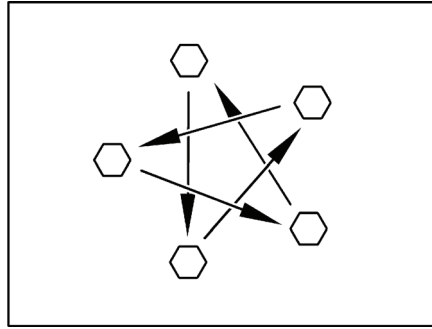


Bild 164 Radmuttern oder Radschrauben über Kreuz anziehen

- Radmuttern oder Radschrauben regelmäßig auf festen Sitz prüfen. Radmuttern oder Radschrauben eines ausgewechselten Rades nach 50 km über Kreuz nachziehen (Bild 164). Anzugsdrehmoment siehe Abschnitt 15.5.2.
- Wenn neue oder neu lackierte Felgen verwendet werden, die Radmuttern oder Radschrauben zusätzlich nach ca. 1000 bis 5000 km nachziehen.
- Bei Stilllegung oder längeren Standzeiten Druckstellen an Reifen und Radlagern verhindern:
Das Fahrzeug so aufbocken, dass die Räder entlastet sind, oder das Fahrzeug alle 4 Wochen so bewegen, dass sich die Stellung der Räder ändert.
- Das Ersatzrad alle 5-6 Jahre auswechseln.

15.2 Reifenauswahl



- ▶ Die falsche Reifenwahl kann während der Fahrt zur Beschädigung der Reifen bis hin zum Platzen führen.



- ▶ Wenn Reifen montiert werden, die nicht für das Fahrzeug zugelassen sind, kann die Betriebserlaubnis für das Fahrzeug und damit der Versicherungsschutz erlöschen. Der autorisierte Handelspartner oder die Servicestelle berät gerne.

Die für Ihr Fahrzeug freigegebenen Reifengrößen stehen in den Fahrzeugpapieren oder sind bei den autorisierten Handelspartnern oder den Servicestellen zu erfahren. Jeder Reifen muss zu dem Fahrzeug passen, an dem er gefahren werden soll. Dies gilt zunächst für seine äußeren Abmessungen (Durchmesser, Breite), die durch die genormte Größenbezeichnung angegeben werden. Darüber hinaus muss der Reifen den Anforderungen des jeweiligen Fahrzeugs hinsichtlich Gewicht und Geschwindigkeit entsprechen.

Beim Gewicht wird von der zulässigen maximalen Achslast ausgegangen, die auf zwei Reifen verteilt wird (nicht einseitig beladen). Die maximale Tragfähigkeit eines Reifens wird durch seinen Load-Index (= LI, Tragfähigkeits-Kennzahl) ausgewiesen.

Die für einen Reifen zulässige Höchstgeschwindigkeit (bei voller Tragfähigkeit) wird durch seinen Speed-Index (= GSY, Geschwindigkeits-Symbol) angegeben. Load-Index und Speed-Index zusammen bilden die Betriebskennung eines Reifens. Sie ist offizieller Bestandteil der vollständigen, genormten Dimensionsbezeichnung, die auf jedem Reifen selbst steht. Diese Angaben auf dem Reifen müssen mit denen in den Fahrzeugpapieren übereinstimmen.

15 Räder und Reifen

15.3 Bezeichnungen am Reifen

215/70 R 15C 109/107 Q

Bezeichnung	Erklärung
215	Breite des Reifens in mm
70	Verhältnis Höhe zu Breite des Reifens in Prozent
R	Reifenbauart (R = radial)
15	Felgendurchmesser in Zoll
C	Commercial (Transporter)
109	Tragfähigkeits-Kennzahl Einzelbereifung
107	Tragfähigkeits-Kennzahl Zwillingsbereifung
Q	Geschwindigkeits-Symbol (Q = 160 km/h)

15.4 Umgang mit Reifen

- Bordsteine im stumpfen Winkel überfahren. Der Reifen wird sonst unter Umständen an der Flanke geklemmt. Das Überfahren des Bordsteins im spitzen Winkel kann zur Beschädigung des Reifens und in der Folge zum Platzen des Reifens führen.
- Hochstehende Kanaldeckel langsam überfahren. Der Reifen wird sonst unter Umständen geklemmt. Das schnelle Überfahren hochstehender Kanaldeckel kann zur Beschädigung des Reifens und in der Folge zum Platzen des Reifens führen.
- Stoßdämpfer regelmäßig prüfen lassen. Das Fahren mit schlechten Stoßdämpfern führt zu deutlich erhöhtem Verschleiß.
- Blockierbremsungen vermeiden. Bei einer Blockierbremsung bekommen die Reifen mehr oder minder starke "Bremsplatten". Dies mindert den Fahrkomfort. Die Reifen können sogar unbrauchbar werden.
- Die Reifen nicht mit einem Hochdruckreiniger reinigen. Die Reifen können innerhalb weniger Sekunden stark beschädigt werden und in der Folge platzen.

15 Räder und Reifen

15.5 Radwechsel

15.5.1 Allgemeine Hinweise

Das Ersatzrad befindet sich im Deichselkasten. Zum Radwechsel einen handelsüblichen Scherenwagenheber verwenden.



- ▶ Das Fahrzeug muss auf ebenem, festem und rutschsicherem Boden stehen.
- ▶ Vor dem Anheben des Fahrzeugs die Feststellbremse fest anziehen.
- ▶ Das Fahrzeug mit Unterlegkeilen auf der gegenüberliegenden Seite gegen Wegrollen absichern.
- ▶ Das Fahrzeug auf keinen Fall mit den angebauten Stützen anheben.
- ▶ Den Wagenheber auf keinen Fall am Aufbau, sondern unter der Achse ansetzen.
- ▶ Den Wagenheber niemals überlasten. Die maximal zulässige Last ist auf dem Typschild am Wagenheber angegeben.
- ▶ Den Wagenheber nur zum kurzzeitigen Anheben des Fahrzeugs während des Reifenwechsels einsetzen.
- ▶ Es dürfen sich keine Personen unter das angehobene Fahrzeug legen.
- ▶ Wenn Alufelgen montiert sind und bei einer Reifenpanne ein Stahlersatzrad montiert wird: Nicht weiter als notwendig (Autohaus, Kfz-Werkstatt, Reifenhändler) fahren. Nur mit angepasster Geschwindigkeit fahren. Die unterschiedliche Bereifung beeinflusst das Fahrverhalten.



- ▶ Beim Radwechsel nicht das Gewinde des Gewindebolzens beschädigen.
- ▶ Radmuttern oder Radschrauben über Kreuz anziehen (Bild 164).
- ▶ Wenn auf andere Felgen (z. B. Alufelgen oder Räder mit Winterbereifung) umgerüstet wird, die dazugehörigen Radschrauben mit der richtigen Länge und Kalottenform verwenden. Der Festsitz der Räder und die Funktion der Bremsanlage hängen davon ab.
- ▶ Felgen und Reifen, die nicht für das Fahrzeug zugelassen sind, können die Verkehrssicherheit beeinträchtigen.



- ▶ Das Fahrzeug gemäß den nationalen Vorschriften, z. B. mit Warndreieck, absichern.
- ▶ Vor dem Radwechsel die Felgengröße und die Reifengröße, die Reifentragfähigkeit und den Geschwindigkeitsindex auf dem Reifen prüfen. Nur die in den Fahrzeugpapieren angegebenen Felgengrößen und Reifengrößen verwenden.

15.5.2 Anzugsdrehmoment

Felge	Anzugsdrehmoment
Stahlfelge	90 Nm
Alufelge	110 Nm

15.5.3 Rad wechseln



- ▶ Die Fußplatte des Wagenhebers muss eben am Boden stehen.
- ▶ Den Wagenheber nicht verkanten.
- ▶ Das Einsteckprofil des AL-KO-Wagenhebers (Sonderausstattung) immer bis zum Anschlag in die Aufnahmetasche einschieben.



- ▷ Als Sonderausstattung ist ein spezieller Wagenheber von AL-KO mit Aufnahmetaschen erhältlich. Diese Aufnahmetaschen werden am Rahmen montiert.
- ▷ Der AL-KO-Wagenheber hat eine Tragfähigkeit von 800 kg.
- ▷ Sie sollten jederzeit über ein einsatzbereites Ersatzrad verfügen. Lassen Sie deshalb das ausgetauschte Rad unverzüglich reparieren.
- ▷ Allgemeine Hinweise in diesem Kapitel beachten.

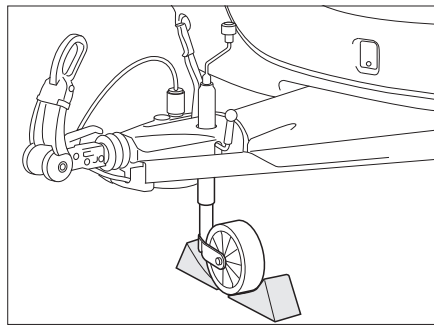


Bild 165 Stützrad sichern

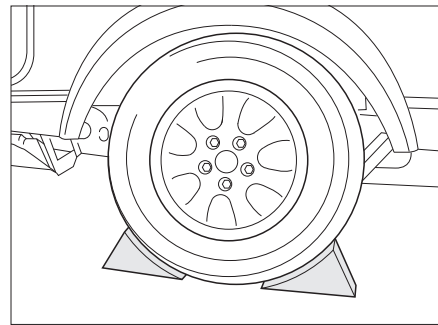


Bild 166 Fahrzeug sichern

Angekuppelten Caravan vorbereiten:

- Bei Anhängerkupplungen mit Stabilisierungseinrichtung die Stabilisierungseinrichtung lösen. Die Reibbeläge werden sonst zu stark belastet.
- Die Feststellbremse des Zugfahrzeugs anziehen und den ersten Gang oder den Rückwärtsgang einlegen.

Abgekuppelten Caravan vorbereiten:

- Fahrzeug auf möglichst ebenem und festem Boden parken.
- Feststellbremse anziehen.
- Das Stützrad quer zur Fahrtrichtung stellen und mit geeigneten Hilfsmitteln sichern (Bild 165).

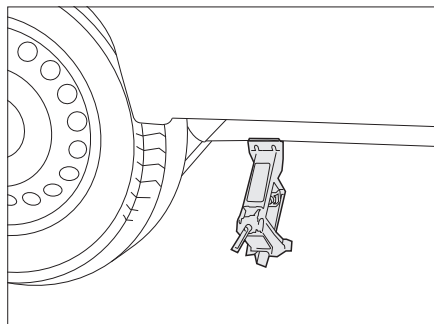


Bild 167 Wagenheber, handelsüblich



Bild 168 AL-KO-Wagenheber

Rad wechseln:

- Bremsklötze oder ähnliche geeignete Gegenstände am gegenüberliegenden Rad unterlegen, um das Fahrzeug zu sichern (Bild 166).
- Ersatzrad aus der Ersatzrad-Halterung lösen.
- Bei weichem Untergrund stabile Unterlage unter den Wagenheber legen, z. B. Holzbrett.
- Handelsübliche Wagenheber:
Handelsüblichen Scherenwagenheber (Bild 167) oder Hydraulikwagenheber am Rahmen oder an der Achse ansetzen.
- AL-KO-Wagenheber:
Das Einsteckprofil (Bild 168,2) des AL-KO-Wagenhebers bis zum Anschlag in die Aufnahmetasche (Bild 168,1) einschieben.
- AL-KO-Wagenheber:
AL-KO-Wagenheber mit einer Hand festhalten und mit der anderen Hand die Handkurbel (Bild 168,4) im Uhrzeigersinn drehen, bis die Fußplatte (Bild 168,3) Bodenkontakt hat und eben steht.
- Radschrauben mit Radschlüssel einige Umdrehungen lösen, aber nicht herausdrehen!
- Fahrzeug anheben, bis sich das Rad 2 bis 3 cm über dem Boden befindet.
- Radschrauben herausdrehen und Rad abnehmen.
- Ersatzrad auf Radnabe aufsetzen und ausrichten.
- Radschrauben eindrehen und über Kreuz leicht anziehen.
- Wagenheber herunterkurbeln und entfernen.
- Radschrauben mit Radschlüssel gleichmäßig anziehen. Der Sollwert des Anzugsdrehmoments der Radschrauben liegt bei 90 Nm für Stahlfelgen bzw. 110 Nm für Alufelgen.

15.5.4 Rad wechseln bei Alufelgen

- ▶ Die Auflageflächen der Räder auf den Bremstrommeln müssen sauber und gratlos sein.
- ▶ Die Räder nur mit beigefügten Befestigungsteilen zunächst leicht anziehen und auf einwandfreie Auflage und Freigängigkeit prüfen, anschließend mit einem Drehmomentschlüssel die Radschrauben kreuzweise festdrehen.
- ▶ Bei diversen Achsausführungen sind keine Zentrierung (Zentrierhilfe), kein Bund und keine Bolzen vorhanden. Es muss darauf geachtet werden, dass die Radschrauben gleichmäßig über den Lochkreis zentriert werden (kein Verkanten).

15 Räder und Reifen

15.6 Ersatzrad-Halterung

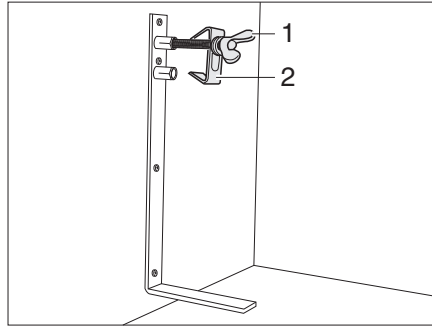


Bild 169 Ersatzrad-Halterung

Die Ersatzrad-Halterung ist serienmäßig im Gaskasten angebracht. Das Ersatzrad ist gegen Aufpreis erhältlich.

- Ersatzrad entnehmen:*
- Die Schraube (Bild 169,1) lösen und mit der Zentrierung (Bild 169,2) abnehmen.
 - Ersatzrad entnehmen.

15.7 Reifendruck



- ▶ Ein zu niedriger Reifendruck führt zur Überhitzung des Reifens. Schwere Schäden im Reifen können die Folge sein.
- ▶ Regelmäßig vor der Fahrt oder im Abstand von 2 Wochen den Reifendruck prüfen. Ein falscher Reifendruck verursacht übermäßigen Verschleiß und kann zur Beschädigung der Reifen bis hin zum Platzen führen. Das Fahrzeug kann außer Kontrolle geraten.
- ▶ Nur Ventile verwenden, die für den vorgeschriebenen Reifendruck zugelassen sind.



- ▶ Reifendruck nur bei kalten Reifen prüfen.

Die Tragkraft und damit die Haltbarkeit eines Reifens hängt unmittelbar mit dem Reifendruck zusammen. Luft ist ein flüchtiges Medium, das unvermeidlich auch aus Reifen entweicht.

Als Faustregel kann man ansetzen, dass bei einem gefüllten Reifen alle zwei Monate ein Druckverlust von 0,1 bar eintritt. Um Schäden oder ein Platzen der Reifen zu vermeiden, den Reifendruck regelmäßig prüfen.



- ▶ Die Angaben der Reifendruck-Werte gelten für beladene Fahrzeuge bei kalten Reifen.
- ▶ Bei warmen Reifen ist der Druck höher als bei kalten Reifen. Den korrekten Druck daher bei kalten Reifen kontrollieren.
- ▶ Angabe des Reifendrucks in bar.

Technisch zulässige Höchstgeschwindigkeit = 120 km/h.

Immer die Geschwindigkeitsbeschränkungen der einzelnen Länder beachten (siehe Kapitel 18).

15 Räder und Reifen

Die Fahrzeuge werden laufend dem neuesten technischen Stand angepasst. Es ist möglich, dass neue Reifengrößen in dieser Tabelle noch nicht berücksichtigt sind. In diesem Fall stellt der Dethleffs-Handelspartner gerne die neuesten Werte zur Verfügung.

Reifendrucktable				Tyre pressure table				Tableau de pression des pneus			
Reifen	techn. zul. Gesamtmasse Mono-Achse kg	techn. zul. Gesamtmasse Tandem-Achse kg	Reifendruck bar	Reifen	techn. zul. Gesamtmasse Mono-Achse kg	techn. zul. Gesamtmasse Tandem-Achse kg	Reifendruck bar	Reifen	techn. zul. Gesamtmasse Mono-Achse kg	techn. zul. Gesamtmasse Tandem-Achse kg	Reifendruck bar
Tyre	Maximum permissible gross weight Mono axle	Maximum permissible gross weight Tandem axle	Tyre pressure	Tyre	Maximum permissible gross weight Mono axle	Maximum permissible gross weight Tandem axle	Tyre pressure	Tyre	Maximum permissible gross weight Mono axle	Maximum permissible gross weight Tandem axle	Tyre pressure
pneus	P.T.A.C. Essieu simple	P.T.A.C. Double essieu	Pression des pneus	pneus	P.T.A.C. Essieu simple	P.T.A.C. Double essieu	Pression des pneus	pneus	P.T.A.C. Essieu simple	P.T.A.C. Double essieu	Pression des pneus
155/80 R13 LI79	bis 700		2,50	215 R14C LI112	bis 1.600 1.700		3,30 3,50				
165/80 R13 LI83	bis 700 800 900		2,30 2,50 2,80		1.800 1.900 2.000	3.500	3,80 4,00 4,30				
185/70 R13 LI86	bis 700 800 900 1.000		2,50 2,70 2,70 3,00	185/60 R15C LI94	bis 1.200 1.300 1.300	2.200	3,60 4,00 4,00				
195/70 R13XL LI90	bis 1.000 1.100	2.000	2,90 3,10	195/65 R15 LI91	bis 1.000 1.100	2.000	2,50 2,70				
185/70 R14 LI88	bis 900 1.000 1.100	1.800	2,60 2,80 2,80	195/65 R15XL LI95	bis 1.100 1.200 1.300	2.000	2,50 2,80 3,10				
185 R14C LI102	bis 1.100 1.200 1.300 1.400 1.500 1.600		3,30 3,30 3,50 3,80 4,25 4,50	195/70 R15C LI104	bis 1.100 1.200 1.300 1.400 1.500 1.600 1.700	2.000	3,00 3,25 3,50 3,75 4,00 4,25 4,50				
195/65 R14 LI89	bis 1.000 1.100	2.000	2,50 3,00	205/70 R15C LI106	bis 1.100 1.200 1.300 1.400 1.500 1.600 1.700 1.800	2.000	3,00 3,00 3,20 3,50 3,80 4,00 4,20 4,50				
195/70 R14 LI91	bis 1.000 1.100	2.000	2,50 2,70	215/70 R 15 C LI109	bis 1.100 1.200 1.300 1.400 1.500 1.600 1.700 1.800 1.900	2.000	3,00 3,25 3,50 3,50 3,70 4,25 4,70 4,90 5,10				
195/70 R14XL LI95	bis 1.100 1.200 1.300	2.000	2,50 2,80 3,10	225/70 R15C LI112	bis 1.100 1.200 1.300 1.400 1.500 1.600 1.700 1.800 1.900 2.000	2.000	3,00 3,00 3,00 3,00 3,50 3,70 4,00 4,30				
195/70 R14XL LI96	bis 900 1.000 1.100 1.200 1.300	1.800	2,50 2,50 2,70 3,00	195 R14C LI106	bis 1.100 1.200 1.300 1.400 1.500 1.600 1.700 1.800	2.000	3,00 3,00 3,20 3,40 3,75 4,00 4,50 4,50				
195/70 R14C LI104	bis 1.100 1.200 1.300 1.400 1.500 1.600 1.700	2.000	3,30 3,50 3,80 4,10 4,50 4,80 5,20	215/55 R16XL LI97	bis 1.100 1.200 1.300 1.400	2.000	2,70 2,70 3,00 3,00				
195 R14C LI106	bis 1.100 1.200 1.300 1.400 1.500 1.600 1.700 1.800		3,00 3,00 3,20 3,40 3,75 4,00 4,50 4,50								
205 R14C LI109	bis 1.600 1.700 1.800 1.900		3,70 4,00 4,25 4,50								

Es dürfen nur die Reifengrößen montiert werden, die in den Zulassungsdokumenten aufgeführt sind.
Lastindex beachten!

Only the tyre sizes listed in the vehicle documentation can be mounted.
Refer to the load index!

Seuls les pneus dont la taille est indiquée dans les documents d'enregistrement peuvent être montés.
Tenir compte de l'indice de charge !

Kapitelübersicht

In diesem Kapitel finden Sie Hinweise zu möglichen Störungen an Ihrem Fahrzeug. Die Störungen sind mit ihrer möglichen Ursache und einem Vorschlag zur Abhilfe aufgelistet.

Die Hinweise betreffen im Einzelnen:

- das Fahrwerk
- die Bremsanlage
- die elektrische Anlage
- die Gasanlage
- den Gaskocher
- den Gasbackofen
- das Mikrowellengerät
- die Heizung
- den Boiler
- die Therme
- den Kühlschrank
- die Klimaanlage
- die Wasserversorgung
- den Aufbau

Die genannten Störungen können ohne große Fachkenntnisse und mit wenigen Griffen selbst behoben werden. Sollten die in dieser Bedienungsanleitung aufgeführten Abhilfen nicht zum Erfolg führen, muss eine autorisierte Fachwerkstatt die Störungsursache suchen und beheben.

16.1 Fahrwerk

Störung	Ursache	Abhilfe
Kupplung rastet nach dem Auflegen nicht ein	Kugel größer als Ø 50 mm	Schmutz entfernen
		Kundendienst aufsuchen
	Innenteile der Kupplung sind verschmutzt und arbeiten nicht mehr selbstständig	Gut säubern und anschließend gut abschmieren (nicht Sicherheitskupplung)
Caravan lässt sich nicht abkuppeln	Kugel abgenutzt	Caravan und Zugfahrzeug in gleiche Richtung bringen und abkuppeln. Defekte Kugel sofort wechseln

16.2 Bremsanlage

- ▶ Mängel an der Bremsanlage sofort von einer autorisierten Fachwerkstatt beheben lassen.
- ▶ Wartungsarbeiten bzw. Herstellerangaben beachten.

16

Störungssuche

16.3 Elektrische Anlage




▷ Beim Wechseln der Wohnraumbatterie nur Batterien derselben Bauart verwenden.



▷ Zum Wechseln der Sicherungen siehe Kapitel 9.

Störung	Ursache	Abhilfe
Beleuchtungsanlage funktioniert nicht mehr vollständig	Glühlampe defekt	Gehäusedeckel der betreffenden Leuchte abschrauben, Glühlampe ersetzen. Auf Volt- und Wattangabe achten
	Kontakte am Stecker und/oder an der Steckdose sind oxidiert und/oder verschmutzt	Kontakte reinigen und mit Kontaktspray einsprühen
	Kurzschluss durch Wasser im Stecker und/oder in der Steckdose	Stecker und/oder Steckdose öffnen, trocknen und mit Kontaktspray einsprühen
	Kabelunterbrechung am Stecker und/oder an der Steckdose	Stecker und/oder Steckdose öffnen und Kabel neu anschließen (siehe Anschluss-Schema in Kapitel 9)
Beleuchtungsanlage stimmt nicht mit Zugfahrzeug überein	Kontaktanschlüsse im Stecker vertauscht	Kontaktbelegung und Verdrahtung am Stecker des Caravans prüfen
Innenbeleuchtung funktioniert nicht mehr vollständig	Glühlampe defekt	Gehäusedeckel abnehmen, Glühlampe ersetzen. Auf Volt- und Wattangabe achten
	Netzgerät ausgeschaltet	Netzgerät einschalten
	Sicherung am 230-V-Sicherungsautomaten defekt	Sicherung wechseln
	Sicherung am Netzgerät oder am Elektroblok (Autark-Paket) defekt	Sicherung wechseln
12-V-Innenbeleuchtung funktioniert nicht	230-V-Sicherungsautomat ausgeschaltet	230-V-Sicherungsautomat einschalten
	Netzgerät ausgeschaltet	Netzgerät einschalten
	12-V-Versorgung ausgeschaltet (Autark-Paket)	12-V-Versorgung am Control-Panel einschalten
	Sicherung am Netzgerät defekt	Sicherung wechseln
	Netzgerät/Elektroblok defekt	Kundendienst aufsuchen
230-V-Innenbeleuchtung funktioniert nicht	230-V-Sicherungsautomat ausgeschaltet	230-V-Sicherungsautomat einschalten

Störung	Ursache	Abhilfe
Keine 230-V-Versorgung trotz Anschluss	230-V-Sicherungsautomat hat ausgelöst	230-V-Sicherungsautomat einschalten
Keine Spannung von der Wohnraumbatterie (Autark-Paket)	Wohnraumbatterie ist entladen	Wohnraumbatterie sofort laden
		 Tiefentladung schädigt die Batterie.
		Vor längerer Standzeit des Fahrzeugs die Wohnraumbatterie voll laden
Dunstabzug funktioniert nicht	Dunstabzug defekt	Kundendienst aufsuchen
	Netzgerät defekt	Kundendienst aufsuchen
	Sicherung am Netzgerät oder am Elektroblock (Autark-Paket) defekt	Sicherung wechseln
	230-V-Sicherungsautomat hat ausgelöst	230-V-Sicherungsautomat einschalten
Klimaanlage lässt sich nicht aus- bzw. einschalten	230-V-Sicherungsautomat hat ausgelöst	230-V-Sicherungsautomat einschalten
	Batterie der Fernbedienung ist leer	Batterie der Fernbedienung wechseln

16.4 Gasanlage



- ▶ Bei Defekt an der Gasanlage (Gasgeruch, hoher Gasverbrauch) besteht Explosionsgefahr! Sofort Haupt-Absperrventil an der Gasflasche schließen. Fenster und Türen öffnen und gut lüften.
- ▶ Bei Defekt an der Gasanlage: Nicht rauchen, keine offenen Flammen entzünden und keine Elektroschalter (Lichtschalter usw.) betätigen.
- ▶ Defekt an der Gasanlage von einer autorisierten Fachwerkstatt beheben lassen.

Störung	Ursache	Abhilfe
Kein Gas	Gasflasche leer	Gasflasche wechseln
	Gasabsperrventil geschlossen	Gasabsperrventil öffnen
	Haupt-Absperrventil an der Gasflasche geschlossen	Haupt-Absperrventil an der Gasflasche öffnen
	Außentemperatur zu niedrig (-42 °C bei Propangas, 0 °C bei Butangas)	Höhere Außentemperatur abwarten
	Einbaugerät defekt	Kundendienst aufsuchen

16 Störungssuche

16.5 Kochstelle

16.5.1 Gaskocher/Gasbackofen

Störung	Ursache	Abhilfe
Züandsicherungen springen nicht an (Flamme brennt nach Loslassen der Reglergriffe nicht)	Zu kurze Anheizzeit	Nach Zündung ca. 15 bis 20 Sekunden Reglergriff gedrückt halten
	Züandsicherung defekt	Kundendienst aufsuchen
Flamme erlischt bei Kleinstellung	Züandsicherungsfühler steht nicht richtig	Züandsicherungsfühler richtig einstellen (nicht biegen). Die Fühlerspitze soll den Brenner um 5 mm überragen. Der Fühlerhals soll nicht mehr als 3 mm vom Brennerkranz entfernt sein; ggf. Kundendienst aufsuchen

16.5.2 Mikrowellengerät



► Nur Fachpersonal darf das Mikrowellengerät reparieren. Durch unsachgemäße Reparaturen können erhebliche Gefahren für den Benutzer entstehen.

Störung	Ursache	Abhilfe
Mikrowellengerät schaltet nicht ein	Sicherung defekt	Sicherung wechseln
	Tür des Mikrowellengeräts ist nicht richtig geschlossen	Fremdkörper entfernen, die in der Tür des Mikrowellengeräts klemmen, und Tür richtig schließen

16 Störungssuche

16.6 Heizung, Boiler und Therme

Bei einem Defekt die nächstgelegene Kundendienstwerkstatt des betreffenden Gerätefabrikats verständigen. Die Adressenliste liegt den Gerätebegleitpapieren bei. Nur autorisiertes Fachpersonal darf das Gerät reparieren.

16.6.1 Warmluft-Heizung Truma S 3004 (P) / S 5004

Störung	Ursache	Abhilfe
Bei Heizung mit Zündautomat: Heizung zündet nicht	Batterie am Zündautomaten leer	Batterie am Zündautomaten wechseln

16.6.2 Heizung/Boiler Alde



▷ Wenn ein Fehler im System auftritt, wird die Ursache auf dem Display angezeigt.

Störung	Ursache	Abhilfe
Heizung zündet nicht bei Gasbetrieb	Gasmangel	Haupt-Absperrventil und Gasabsperrventil öffnen
		Volle Gasflasche anschließen
Heizung zündet nicht	Batteriespannung zu niedrig	Batterie laden. Wenn die Batteriespannung über 11 V steigt, springt die Heizung automatisch an
Heizung zündet nicht bei 230-V-Elektrobetrieb	Keine 230-V-Versorgung	230-V-Sicherungsautomat einschalten
		230-V-Versorgung anschließen
Heizung schaltet ab	Überhitzung	Heizung abkühlen lassen. Zur Rückstellung der Anzeige die 12-V-Stromversorgung zur Heizung unterbrechen und wieder anschließen
Heizung läuft, aber keine Wärme an den Konvektoren	Umwälzpumpe funktioniert nicht	Raumthermostat einschalten
		Kundendienst aufsuchen
Heizung und Umwälzpumpe laufen, aber keine Wärme an den Konvektoren	Luft im Heizsystem	Warmwasser-Heizung entlüften

16

Störungssuche

16.6.3 Boiler Truma

Gasbetrieb

Störung	Ursache	Abhilfe
Rote Kontroll-Leuchte "Störung" leuchtet	Luft im Gasleitungssystem	Ausschalten und erneut einschalten. Nach zweimaligem vergeblichem Zündversuch vor erneutem Einschalten 10 Minuten abwarten
	Gasmangel	Haupt-Absperrventil und Gasabsperrventil öffnen
		Volle Gasflasche anschließen
Grüne Kontroll-Leuchte hinter Drehknopf leuchtet nicht	Defekt eines Sicherungsgliedes	Kundendienst aufsuchen
	Sicherung für Boiler defekt	Sicherung wechseln
Rote und grüne Kontroll-Leuchte leuchten nicht	Sicherung in der elektronischen Steuereinheit hat angesprochen	Kundendienst aufsuchen
	Keine Stromversorgung	Stromversorgung herstellen
	Sicherung für Boiler defekt	Sicherung wechseln

Elektrischer Betrieb

Boiler heizt im elektrischen Betrieb nicht	Bedienschalter ausgeschaltet	Bedienschalter einschalten, Kontroll-Leuchte im Schalter muss leuchten
	Bedienschalter defekt	Kundendienst aufsuchen
	230-V-Sicherungsautomat ausgeschaltet	230-V-Sicherungsautomat einschalten
	230-V-Versorgung nicht angeschlossen	230-V-Versorgung anschließen
	Übertemperatur-Sicherung hat angesprochen	Boiler ausschalten und nach ca. 5 Minuten wieder einschalten
	Heizspirale des Boilers defekt	Kundendienst aufsuchen

16.6.4 Truma Therme

Störung	Ursache	Abhilfe
Therme heizt im elektrischen Betrieb nicht	Bedienschalter ausgeschaltet	Bedienschalter einschalten, rote Kontroll-Leuchte muss leuchten
	Bedienschalter defekt	Kundendienst aufsuchen
	230-V-Sicherungsautomat ausgeschaltet	230-V-Sicherungsautomat einschalten
	230-V-Versorgung nicht angeschlossen	230-V-Versorgung anschließen
	Sicherung defekt	Sicherung wechseln
	Heizspirale in der Therme defekt	Kundendienst aufsuchen

16 Störungssuche

16.7 Kühlschrank

Bei einem Defekt die nächstgelegene Kundendienstwerkstatt des betreffenden Gerätefabrikats verständigen. Die Adressenliste liegt den Gerätebegleitpapieren bei. Nur autorisiertes Fachpersonal darf das Gerät reparieren.

16.7.1 Kühlschrank Thetford ohne SES (Fehlerdiagnose)

Fehlercode	Ursache	Abhilfe
1	Die 230-V-Versorgung liegt 75 % unter der erforderlichen Betriebsspannung	Kundendienst aufsuchen
2	Die 12-V-Versorgung liegt 75 % unter der erforderlichen Betriebsspannung	Kundendienst aufsuchen
3	Der Kühlschrank arbeitet im 230-V-Betrieb, obwohl kein 230-V-Betrieb gewählt ist	Kundendienst aufsuchen
4	Der Kühlschrank arbeitet im 12-V-Betrieb, obwohl kein 12-V-Betrieb gewählt ist	Kundendienst aufsuchen
5	Der Kühlschrank arbeitet im Gasbetrieb, obwohl kein Gasbetrieb gewählt ist	Kundendienst aufsuchen
6	Das Gasventil wird als offen festgestellt, obwohl es geschlossen sein sollte	Kundendienst aufsuchen
7	Das Gasventil wird als geschlossen festgestellt, obwohl es offen sein sollte	Kundendienst aufsuchen
8	Die 230-V-Versorgung liegt 20 % unter der erforderlichen Betriebsspannung	230-V-Versorgung prüfen
9	Die Gaszufuhr wurde geschlossen. Die Flamme wurde im Gasbetrieb nicht innerhalb von 30 Sekunden gezündet	<ul style="list-style-type: none"> ● Gasversorgung prüfen ● Den Zündvorgang 3- bis 4-mal wiederholen ● Kundendienst aufsuchen
10	Der Kühlschrank steht auf 12-V-Betrieb und der Fahrzeugmotor läuft nicht	Den Fahrzeugmotor starten oder eine andere Energiequelle wählen
11	Der Kühlschrank steht auf "AUTO"-Modus und es ist keine Energiequelle verfügbar	Eine Energiequelle bereitstellen und den Kühlschrank zurücksetzen. Dazu den Kühlschrank aus- und wieder einschalten
12	–	Kundendienst aufsuchen
13	Der Temperatursensor ist defekt	Prüfen, ob der Stecker oberhalb der Lamelle im Innern des Kühlschranks richtig eingesteckt ist. Wenn ja: Kundendienst aufsuchen
14	Die Verbindung zwischen Bedienelementen und Steuergerät ist unterbrochen	Kundendienst aufsuchen

16

Störungssuche

16.7.2 Kühlschranks Thetford N3000

Störung	Ursache	Abhilfe
Kühlschrank funktioniert nicht	Kühlschrank ist nicht eingesteckt	Anschlüsse kontrollieren und Kühlschrank anschließen
	Kühlschrank ist ausgeschaltet	Kühlschrank aus- und wieder einschalten
Kühlschrank schaltet bei 230-V-Betrieb nicht ein	Keine 230-V-Versorgung	230-V-Versorgung anschließen
		Auf eine andere Energiequelle umschalten
Kühlschrank schaltet bei 12-V-Betrieb nicht ein	12-V-Sicherung an der Starterbatterie ist defekt	Sicherung prüfen und bei Bedarf wechseln
	Der Motor läuft nicht	Motor anstellen und bei Bedarf auf andere Energiequelle umschalten
Kühlschrank schaltet bei Gasbetrieb nicht ein	Gasmangel	Haupt-Absperrventil und Gasabsperrventil öffnen
		Volle Gasflasche anschließen
		Kühlschrank aus- und wieder einschalten
		Auf eine andere Energiequelle umschalten

16.8 Klimaanlage

16.8.1 Teleco

Störung	Ursache	Abhilfe
Klimaanlage kühlt nicht	Keine 230-V-Versorgung	230-V-Versorgung anschließen
	Sicherung defekt	Sicherung prüfen und ggf. ersetzen
	Temperatur unter 16 °C	Temperatur einstellen
	Temperatur falsch eingestellt	
	Luftfilter verschmutzt	Luftfilter wechseln

16.8.2 Dometic

Störung	Ursache	Abhilfe
Klimaanlage funktioniert nicht	Keine 230-V-Versorgung	230-V-Versorgung anschließen
	Sicherung defekt	Sicherung prüfen und ggf. ersetzen
Klimaanlage kühlt nicht	Temperatur unter 18 °C	Temperatur einstellen
	Temperatur falsch eingestellt	


Störung	Ursache	Abhilfe
Klimaanlage wärmt nicht	Temperatur über 40 °C	Temperatur einstellen
Keine Luftzirkulation im Fahrzeug	Temperatur falsch eingestellt	Luftfilter reinigen
	Luftfilter verschmutzt	
Wassereintritt im Fahrzeug	Ablauflöcher Kondenswasser verstopft	Ablauflöcher reinigen

16.9 Wasserversorgung

Störung	Ursache	Abhilfe
Leckwasser im Fahrzeug	Undichte Stelle	Undichte Stelle feststellen, Wasserleitungen neu aufkleben
Kein Wasser	Wassertank leer	Trinkwasser nachfüllen
	Wasserablass geöffnet	Wasserablass schließen
	Sicherung für Wasserpumpe defekt	Sicherung wechseln
	Wasserpumpe defekt	Wasserpumpe tauschen (lassen)
	Wasserleitung geknickt	Wasserleitung gerade legen bzw. tauschen
	Netzgerät defekt	Kundendienst aufsuchen
Toilette hat kein Spülwasser	Wassertank leer	Trinkwasser nachfüllen
	Sicherung für Toilette defekt	Sicherung wechseln
Wasser läuft langsam oder gar nicht aus der Duschwanne ab	Fahrzeug steht nicht waagrecht	Fahrzeug waagrecht stellen
Auslauf am Einhandhebelmischer verstopft	Perlator verkalkt	Perlator ausklipsen, in Essigwasser entkalken (nur bei Produkten aus Metall)
Wasserdüsen am Brausekopf verstopft	Wasserdüsen verkalkt	Brausekopf in Essigwasser entkalken (nur bei Produkten aus Metall) bzw. weiche Düsenknöpfe abreiben
Trübung des Wassers	Verschmutztes Wasser eingefüllt	Wassertank mechanisch und chemisch reinigen, anschließend desinfizieren und ausgiebig mit Trinkwasser spülen
	Rückstände im Wassertank oder in der Wasseranlage	Wasseranlage mechanisch und chemisch reinigen, anschließend desinfizieren und ausgiebig mit Trinkwasser spülen

Störung	Ursache	Abhilfe
Geschmacks- oder Geruchsveränderungen des Wassers	Verschmutztes Wasser eingefüllt	Wasseranlage mechanisch und chemisch reinigen, anschließend desinfizieren und ausgiebig mit Trinkwasser spülen
	Versehentlich Kraftstoff in den Wassertank eingefüllt	Wasseranlage mechanisch und chemisch reinigen, anschließend desinfizieren und ausgiebig mit Trinkwasser spülen. Wenn erfolglos: Fachwerkstatt aufsuchen
	Mikrobiologische Ablagerungen in der Wasseranlage	Wasseranlage mechanisch und chemisch reinigen, anschließend desinfizieren und ausgiebig mit Trinkwasser spülen
Ablagerungen im Wassertank und/oder in wasserführenden Bauteilen	Zu lange Verweildauer des Wassers im Wassertank und in den wasserführenden Bauteilen	Wasseranlage mechanisch und chemisch reinigen, anschließend desinfizieren und ausgiebig mit Trinkwasser spülen

16.10 Aufbau

Störung	Ursache	Abhilfe
Klappenscharniere/Türscharniere schwergängig	Klappenscharniere/Türscharniere nicht/zu wenig geschmiert	Klappenscharniere/Türscharniere mit säurefreiem und harzfreiem Fett schmieren
Scharniere/Gelenke in der Nasszelle/im Toilettenraum schwergängig/knarren	Scharniere/Gelenke nicht/zu wenig geschmiert	Scharniere/Gelenke mit Lösungsmittelfreiem und säurefreiem Öl schmieren  ▷ In Sprühdosen sind oft Lösungsmittel enthalten
Stauschrankscharniere schwergängig/knarren	Stauschrankscharniere nicht/zu wenig geschmiert	Stauschrankscharniere mit säurefreiem und harzfreiem synthetischem Öl schmieren



- ▷ Für den Ersatzteilbedarf stehen die autorisierten Handelspartner und Servicestellen zur Verfügung.



- ▶ Von Dethleffs nicht freigegebene Zubehör-, An-, Um- oder Einbauteile können zu Schäden am Fahrzeug und zur Beeinträchtigung der Verkehrssicherheit führen. Selbst wenn für diese Teile ein Gutachten eines Sachverständigen, eine Allgemeine Betriebserlaubnis oder eine Bauartgenehmigung vorliegt, besteht damit keine Sicherheit für die ordnungsgemäße Beschaffenheit des Produkts.
- ▶ Jede Änderung des werkseitigen Zustands des Fahrzeugs kann das Fahrverhalten und die Verkehrssicherheit beeinträchtigen.
- ▶ Wenn Produkte, die von Dethleffs nicht freigegeben wurden, Schäden verursachen, kann dafür keine Haftung übernommen werden. Dies gilt auch für unzulässige Änderungen am Fahrzeug.

In der Tabelle sind Gewichtsangaben für Dethleffs-Sonderausstattungen aufgelistet. Wenn diese Gegenstände im oder am Fahrzeug mitgeführt werden und nicht zur Standardausrüstung gehören, müssen sie bei der Ermittlung der Zuladung berücksichtigt werden.

Alle Gewichtsangaben sind "circa"-Angaben.

Die technisch zulässige Gesamtmasse beachten.

Artikelbezeichnung	Mehrgewicht (kg)
Abwasserleitungen, beheizt	2
Abwassertank, fahrbar	3
Airmix	1
Auflastung	22-35
Außenanschluss Audio	1
Außendusche	2
Außenklappe	2
Autark-Paket (je nach Ausstattung)	35-85
Autoradio mit CD	2
Backofen	12
Bettverbreiterung	5
City-Wasseranschluss	2
Dach aus glasfaserverstärktem Kunststoff (GFK)	0,6 kg/m ²
Dachreling	5
Deichselabdeckung	8
Dekopaket "Kissenschlacht"	1
Dunstabzug	3
DuoControl Umschaltanlage, Gas	2
Eingangstür, einteilig	6
Einzelbett, klappbar, Seite	19
Elektrik 12 V	5
Ersatzrad	16-30
Ersatzrad-Halterung unter dem Aufbau	6
Etagenbett	10

Artikelbezeichnung	Mehrgewicht (kg)
Fenster, Bug	5
Feuerlöscher 6 kg	8
Flachbildschirm	6
Fußbodenerwärmung, elektrisch	9
Gassteckdose außen	1
Glattblech	1 kg/m ²
Halterung für Flachbildschirm	6
Heizung Trumatic	7
Heizungsverkleidung (Kaminfeuer)	2
Heki-Dachhaube (Heki 2)	13
Insektenschutztür	3
Klimaanlage	40
Kühlschrank mit Frosterfach	30
Lattenrost, Kopfteil aufstellbar	1
Mikrowellengerät	15
Mover (Elektropaket)	70-100
Pannenset	1
Radiovorbereitung	4-10
Satellitenanlage mit Gelenkmast (BAS 60)	8
Satellitenanlage	15-24
Satelliten-Antennenmast	2
Schaummatratze	7-15
Schaustellerpaket (je nach Ausstattung)	40-50
Stabilformstützen	3
Teppich, gekettelt	5-10
Warmwasserversorgung mit Boiler	20-25
Warmwasserversorgung mit Therme	15
Wassertank	3
Winterkomfort-Paket (je nach Ausstattung)	40-70
Zusatzheizung Ultraheat	2
Zusatzpumpe Alde-Heizung	1

18 Hilfreiche Tipps

Kapitelübersicht

In diesem Kapitel finden Sie hilfreiche Tipps für die Reise.

Die Hinweise betreffen im Einzelnen:

- die Hilfe in europäischen Staaten
- die Verkehrsbestimmungen in europäischen Staaten
- die Gasversorgung in europäischen Staaten
- die Mautbestimmungen in europäischen Staaten
- das sichere Übernachten unterwegs
- das Wintercamping

Am Ende des Kapitels finden Sie eine Checkliste, der Sie die wichtigsten Ausrüstungsgegenstände für die Reise entnehmen können.

18.1 Dethleffs Reisetipps auf dem iPhone



- ▷ Die in diesem Kapitel zusammengestellten Hinweise sind auch als iPhone-App verfügbar. Nähere Informationen finden Sie auf der Dethleffs-Website und im Apple App Store.
- ▷ Nutzen Sie den nebenstehenden QR-Code, um direkt zu einer Download-Möglichkeit für die Dethleffs-App im Apple App Store zu gelangen.



18.2 Verkehrsbestimmungen im Ausland



- ▷ Der Fahrzeugführer ist verpflichtet, sich vor Antritt der Reise ins Ausland über die Verkehrsbestimmungen der bereisten Länder zu informieren. Auskünfte erteilen die Automobilclubs oder die Ländervertretungen.
- ▷ In einigen europäischen Ländern müssen Warnwesten getragen werden, wenn außerorts bei Pannen oder Unfällen das Fahrzeug verlassen wird.

Die Informationen über die Verkehrsbestimmungen sind besonders wichtig, da im Schadensfall das jeweilige Landesrecht gilt. Zur eigenen Sicherheit bei Reisen ins Ausland immer folgende Punkte beachten:

- Die grüne Versicherungskarte mitführen.
- Einen Vordruck "Unfallbericht" von der Versicherung mitführen.
- Unfälle in jedem Fall von der Polizei aufnehmen lassen.
- Keine Dokumente unterschreiben, die nicht vollständig gelesen und verstanden worden sind.

18.3 Hilfe auf Europas Straßen

Land Deutsche Botschaft	+ Rettung ★ Polizei	📞 Autoclub-Notruf 📞 Pannenhilfe
Belgien Brüssel ☎ +32 2 7 87 18 00	+ 100/112 ★ 101/112	📞 ADAC München +49 89 22 22 22 📞 TCB Brüssel +32 2 2 33 22 11
Bulgarien Sofia ☎ +359 2 91 83 80	+ 112/150 ★ 112	📞 ADAC Sofia +30 21 08 93 77 77 📞 UAB Sofia +359 2 935 79 35 ¹⁾
Dänemark Kopenhagen ☎ +45 35 45 99 00	+ 112 ★ 112	📞 ADAC Kopenhagen +45 93 17 08/ 📞 FDM +45 27 07 07
Deutschland	+ 112 ★ 110	📞 ADAC München +49 89 76 76 70 📞 ADAC +49 1802 22 22 22/ 22 22 22 ¹⁾
Estland Tallinn ☎ +372 6 27 53 00	+ 112 ★ 112	📞 ADAC München +49 89 22 22 22 📞 EAK +372 6 97 91 00
Finnland Helsinki ☎ +358 9 45 85 80	+ 112 ★ 112	📞 ADAC München +49 89 22 22 22 ²⁾ 📞 Autoliitto Helsinki +358 9 77 47 64 00
Frankreich Paris ☎ +33 1 53 83 45 00	+ 112 ★ 112	📞 ADAC München +49 89 22 22 22 📞 ADAC Lyon +33 8 25 80 08 22
Griechenland Athen ☎ +30 21 07 28 51 11	+ 112 ★ 112	📞 ADAC Athen +30 21 08 93 77 77 📞 ELPA +30 21 06 06 88 00
Großbritannien London ☎ +44 20 78 24 13 00	+ 112 ★ 112	📞 ADAC München +49 89 22 22 22 📞 AA +44 87 05 44 88 66
Irland Dublin ☎ +353 1 2 69 30 11	+ 112 ★ 112	📞 ADAC München +49 89 22 22 22 📞 AA Dublin +353 1 6 17 99 99
Island Reykjavík ☎ +354 5 30 11 00	+ 112 ★ 112	📞 ADAC München +49 89 22 22 22 📞 F.I.B +354 4 14 99 99
Italien Rom ☎ +39 6 49 21 31	+ 112 ★ 112	📞 ADAC München +49 89 22 22 22 📞 +39 06 4 99 81
Kroatien Zagreb ☎ +385 1 6 30 01 00	+ 112 ★ 112	📞 ADAC Zagreb +385 1 3 44 06 66 📞 HAK +385 1 661 19 99
Lettland Riga ☎ +371 67 08 51 00	+ 112 ★ 112	📞 ADAC München +49 89 22 22 22 📞 LAMB +371 67 56 62 22
Litauen Vilnius ☎ +370 52 10 64 00	+ 112 ★ 112	📞 ADAC München +49 89 22 22 22 📞 LAS +370 5 210 44 33

Land Deutsche Botschaft	+ Rettung ★ Polizei	📞 Autoclub-Notruf 📞 Pannenhilfe
Luxemburg Luxemburg ☎ + 352 45 34 45-1	+ 112 ★ 112	📞 ADAC München +49 89 22 22 22 📞 ACL +352 4 50 04 51
Mazedonien Skopje ☎ +389 2 3 09 39 00	+ 194 ★ 192	📞 ADAC +381 11 3 33 11 11 📞 AMSM +389 2 318 11 81
Montenegro Podgorica ☎ +382 20 44 10 00	+ 94 ★ 92	📞 ADAC Zagreb +385 1 3 44 06 55 📞 AMSCG +382 20 23 49 99
Niederlande Den Haag ☎ +31 70 3 42 06 00	+ 112 ★ 112	📞 ADAC Assen +31 592 39 05 60 📞 ANWB +31 88 2 69 71 47
Norwegen Oslo ☎ +47 23 27 54 00	+ 113 ★ 112	📞 ADAC München +49 89 22 22 22 📞 NAF +47 92 60 85 05
Österreich Wien ☎ +43 1 7 11 54	+ 112 ★ 112	📞 ADAC München +49 89 22 22 22 📞 ÖAMTC Wien +43 1 71 19 90 ARBÖ +43 1 23
Polen Warschau ☎ +48 22 5 84 17 00	+ 112 ★ 112	📞 ADAC München +49 89 22 22 22 📞 PZM +48 22 8 49 93 61
Portugal Lissabon ☎ +351 21 8 81 02 10	+ 112 ★ 112	📞 ADAC München +49 89 22 22 22 📞 ACP +351 213 18 01 00
Rumänien Bukarest ☎ +40 21 2 02 98 30	+ 112 ★ 112	📞 ADAC München +49 89 22 22 22 📞 ACR +40 21 3 15 55 10
Russland Moskau ☎ +7 495 9 37 95 00	+ 03 ★ 02	📞 ADAC Ausland +1049 89 22 22 22 📞 RAS +7 495 6 29 07 07
Schweden Stockholm ☎ +46 8 6 70 15 00	+ 112 ★ 112	📞 ADAC München +49 89 22 22 22 📞 MR +46 8 690 38 00
Schweiz Bern ☎ +41 31 3 59 41 11	+ 112 ★ 112	📞 ADAC München +49 89 22 22 22 📞 TCS +41 22 417 27 27
Serbien Belgrad ☎ +381 11 3 06 43 00	+ 194 ★ 192	📞 ADAC Belgrad +381 11 3 33 11 11 📞 AMSS (011) 3 33 11 00
Slowakei Bratislava ☎ +421 2 59 20 44 00	+ 112 ★ 112	📞 ADAC München +49 89 22 22 22 📞 SATC +421 2 68 24 92 11
Slowenien Ljubljana ☎ +386 1 4 79 03 00	+ 112 ★ 112	📞 ADAC Zagreb +385 1 3 44 06 50 📞 AMZS +386 1 5 30 51 00

Land Deutsche Botschaft	+ Rettung ★ Polizei	📞 Autoclub-Notruf 📞 Pannenhilfe
Spanien Madrid ☎ +34 91 5 57 90 95	+ 112 ★ 112	📞 ADAC Barcelona +34 93 5 08 28 28 📞 RACE +34 9 02 40 45 45
Tschechische Republik Prag ☎ +420 2 57 11 31 11	+ 112 ★ 112	📞 ADAC Prag +420 2 61 10 43 51 📞 UAMK CR +420 261 104 111
Türkei Ankara ☎ +90 312 4 55 51 00	+ 112 ★ 155	📞 ADAC Auslandsnotruf (0216) 999 1010 +90 216 9 99 10 10 TTOK +90 212 282 81 40 📞
Ungarn Budapest ☎ +36 6 14 88 35 00	+ 112 ★ 112	📞 ADAC München +49 89 22 22 22 📞 MAK +36 1 3 45 18 00
Zypern Nikosia ☎ +357 22 45 11 45	+ 112 ★ 112	📞 ADAC Athen +30 21 08 93 77 77 📞 AA +357 22 31 32 33

1) im Mobilfunknetz

2) Vorwahl nach Deutschland je nach Telekommunikations-Anbieter auch 9 901 49, 9 94 49 oder 9 99 49

Stand 08/2013
Angaben ohne Gewähr

18.4 Geschwindigkeitsbeschränkungen



- ▶ Die Geschwindigkeitsbeschränkungen der einzelnen Länder immer beachten.
- ▶ Die Caravans sind konstruktiv für eine technisch zulässige Höchstgeschwindigkeit von 100 km/h ausgelegt. Deshalb niemals schneller als 100 km/h fahren.

Zur Information die Geschwindigkeitsbeschränkungen der meistbesuchten Staaten (alle Angaben in km/h):

Land	Innerorts	Landstraße	Autobahn
Belgien	50	90/120 ^{1) 2)}	120 ²⁾
Bulgarien	50	70	100
Dänemark	50	70	80
Deutschland	50	80 ³⁾	80/100 ^{4) 5)}
Estland	50	70	–
Finnland	50	80	80
Frankreich	50	90 ^{6) 7)/110^{1) 2) 6) 7)}}	130 ^{2) 6) 7)}
Griechenland	50	80	80
Großbritannien	48	80/96 ¹⁾	96 ⁴⁾
Irland	50	80	80

Land	Innerorts	Landstraße	Autobahn
Island	50	80	–
Italien	50	70	80
Kroatien	50	80	80
Lettland	50 ⁸⁾	80/90 ^{1) 9) 10)}	–
Litauen	50	90 ¹¹⁾	90
Luxemburg	50	75	90 ¹²⁾
Mazedonien	40/60	80	80
Montenegro	50	80	–
Niederlande	50	80/90 ^{1) 13)}	90 ¹³⁾
Norwegen	50	60 ¹⁴⁾ /80	60 ¹⁴⁾ /80
Österreich	50	70/100 ¹⁵⁾	80/100 ¹⁵⁾
Polen	50/60 ¹⁶⁾	70/80 ¹⁾	80
Portugal	50	70/80 ¹⁷⁾	100 ¹⁸⁾
Rumänien ¹⁹⁾	50	70/80 ¹⁾	90
Russland	60	70	90 ²⁰⁾
Schweden	50	80 ²¹⁾	80 ²¹⁾
Schweiz/Lichtenstein	50	80 ²²⁾	80
Serbien	50	80	80
Slowakische Republik	50	90	90
Slowenien	50	80	80
Spanien	50	70/80 ¹⁾	80/90 ²³⁾
Tschechien	50	80	80
Türkei	50	80	110
Ungarn	50	70	80
Zypern	50	70	80

- 1) Auf Schnellstraßen, auf Straßen mit mehr als einer Fahrspur in jeder Richtung und auf autobahnähnlichen Straßen
- 2) Bei Unfällen mit Geschwindigkeiten höher als 100 km/h muss mit Einschränkungen bei der Versicherungsleistung gerechnet werden, da Wohnanhänger bauartbedingt nur bis 100 km/h zugelassen sind
- 3) 60 km/h, falls das Fahrzeug als Sonder-Kraftfahrzeug Wohnmobil über 3,5 t zugelassen ist
- 4) Gespanne dürfen auf dreispurigen Autobahnen nicht ganz links (in GB rechts) fahren, in Deutschland und Frankreich gilt dies bei Gespannen die länger als 7 m sind und für KFZ/ Gespanne mit einem Gesamtgewicht über 3,5 t
- 5) Für Gespanne bis 3,5 t mit Ausnahmegenehmigung und besonderer Kennzeichnung
- 6) Bei Nässe die Geschwindigkeit außerorts um 10 km/h, auf Autobahnen um 20 km/h verringern
- 7) Wer seinen Führerschein weniger als drei Jahre besitzt, darf auf Landstraßen max. 80 km/h, auf Schnellstraßen max. 100 km/h und auf Autobahnen max. 110 km/h fahren
- 8) In Wohngebieten 20 km/h
- 9) Wer seinen Führerschein weniger als zwei Jahre besitzt, darf max. 80 km/h fahren

18 Hilfreiche Tipps

- 10) Vom 1.12. bis 1.3. gilt 80 km/h auf Schnellstraßen
- 11) Außerorts auf nicht-asphaltierten Straßen darf max. 70 km/h gefahren werden
- 12) Bei Nässe Geschwindigkeit um 15 km/h verringern
- 13) Gilt für Gespanne bis 3,5 t
- 14) Gespanne mit ungebremstem Anhänger mit einem Gesamtgewicht von mehr als 300 kg
- 15) Mit Anhänger über 750 kg (zulässige Gesamtmasse max. 3,5 t) gilt: auf Landstraßen 80 km/h, auf Autobahnen 100 km/h. Für Gespanne über 3,5 t zulässige Gesamtmasse gilt außerorts 70 km/h, auf Autobahnen 80 km/h
- 16) Von 23.00 bis 5.00 Uhr gilt 60 km/h
- 17) Je nach Beschilderung
- 18) Wer seinen Führerschein weniger als ein Jahr besitzt, darf max. 90 km/h fahren. Die entsprechenden Plaketten (in den Büros des ACP erhältlich) müssen sichtbar am Heck des Fahrzeugs angebracht sein
- 19) Für KFZ-Lenker mit weniger als einem Jahr Fahrpraxis gelten um 20 km/h verringerte Höchstgeschwindigkeiten
- 20) Wer seinen Führerschein weniger als zwei Jahre besitzt, darf max. 70 km/h fahren
- 21) Mit ungebremstem Anhänger, wenn die zulässige Gesamtmasse des Anhängers doppelt so groß ist wie das Leergewicht des Zugfahrzeugs: 40 km/h
- 22) In Liechtenstein: 60 km/h bei Anhängern über 1000 kg Gesamtgewicht
- 23) Bei Anhänger unter 0,75 t

Stand 07/2011

Quelle: ADAC

Angaben ohne Gewähr

18.5 Fahren mit Abblendlicht in europäischen Staaten



- ▷ In vielen europäischen Staaten muss auch am Tag mit Licht gefahren werden. Die Vorschriften sind je nach Land unterschiedlich. Informationen hierzu erteilen Automobilclubs oder die Ländervertretungen.

18.6 Übernachten im Fahrzeug abseits von Campingplätzen

Land	Übernachten auf Straßen und Plätzen		Übernachten auf privatem Gelände		Anmerkungen
	ja	nein	ja	nein	
Belgien		X	X		An Autobahnraststätten max. 24 Stunden erlaubt Auf Privatgrundstücken darf man das Fahrzeug nur mit Erlaubnis des Grundstückbesitzers aufstellen
Bulgarien		X		X	Aus Sicherheitsgründen ist von Übernachtungen außerhalb von Campingplätzen dringend abzuraten
Dänemark		X	X		
Deutschland	X		X		Das einmalige Übernachten zum Wiederherstellen der Fahrtüchtigkeit ist gestattet. Regionale und örtliche Einschränkungen sind beachten

Land	Übernachten auf Straßen und Plätzen		Übernachten auf privatem Gelände		Anmerkungen
	ja	nein	ja	nein	
Estland	X		X		Nur außerhalb geschlossener Ortschaften; neben Bauernhöfen nur mit Genehmigung des Landwirts
Finnland		X	X		Mit Erlaubnis des Grundstückseigentümers möglich
Frankreich	X		X		Erlaubnis der örtlichen Behörden oder des Besitzers des Grundstückes notwendig. Stehen und Übernachten auf freiem Gelände untersagt
Griechenland		X		X	
Großbritannien		X	X		Übernachten auf einigen Plätzen nur mit örtlicher Genehmigung. Übernachten entlang einer Straße verboten
Irland	X		X		Übernachten am Strand und entlang einiger Straßen und Brücken verboten
Italien	X		X		Übernachten auf Park- und Rastplätzen erlaubt. Örtliche Einschränkungen beachten. Stehen und Übernachten auf freiem Gelände untersagt
Kroatien		X		X	
Lettland	X		X		Nur außerhalb geschlossener Ortschaften; neben Bauernhöfen nur mit Genehmigung des Landwirts
Litauen	X		X		Nur außerhalb geschlossener Ortschaften; neben Bauernhöfen nur mit Genehmigung des Landwirts
Luxemburg		X	X		Nicht rund um den Esch-sur-Sûre-See; genehmigt wird nur das Aufstellen von max. zwei Zelten
Mazedonien		X		X	
Niederlande		X		X	Das Übernachten auf Straßen und Plätzen ist in einigen Gemeinden erlaubt
Norwegen	X		X		Nicht an landwirtschaftlich genutzten oder kultivierten Flächen; Mindestabstand zu Häusern 150 m
Österreich		X	X		Einmaliges Übernachten zur Wiederherstellung der Fahrtüchtigkeit erlaubt, aber nicht in Naturschutzgebieten. Regionale und örtliche Einschränkungen beachten. In Tirol generell verboten

Land	Übernachten auf Straßen und Plätzen		Übernachten auf privatem Gelände		Anmerkungen
	ja	nein	ja	nein	
Polen		X	X		Erlaubnis des Grundstückbesitzers notwendig; nicht an der Küste und in Naturschutzgebieten
Portugal		X		X	
Rumänien		X		X	
Russland		X		X	
Schweden	X		X		Nicht auf landwirtschaftlichen Nutzflächen und in der Nähe von Häusern. Örtliche Beschränkungen beachten
Schweiz		X	X		Eine Übernachtung wird an Autobahnraststätten sowie in einigen Kantonen toleriert. Übernachten nur mit Genehmigung der örtlichen Behörden
Serbien		X		X	
Slowakische Republik		X		X	
Slowenien		X		X	
Spanien	X		X		Zum Teil bestehen regionale Verbote, vor allem an Stränden; nur mit Genehmigung der örtlichen Behörden
Tschechien		X		X	
Türkei	X		X		Regionale Einschränkungen möglich
Ungarn		X		X	

Angaben ohne Gewähr

18.7 Gasversorgung in europäischen Staaten

Allgemeine Tipps

Folgende Hinweise immer beachten:

- Nur mit voll gefüllten Gasflaschen in Urlaub fahren.
- Maximal mögliche Kapazität an Gasflaschen ausnutzen.
- Adaptersets (erhältlich im Campinghandel) zum Befüllen deutscher Gasflaschen im Ausland sowie zum Anschluss deutscher Gasdruckregler an ausländischen Gasflaschen mitnehmen.
- In der kalten Jahreszeit auf Füllung mit Propangasanteil achten (Butan vergast nicht mehr unter 0 °C).
- Blaue Flaschen der Firma Campinggaz verwenden (werden weltweit vertrieben). Die Gasflaschen nur mit Sicherheitsventil verwenden.
- Eine so genannte Selbsttankflasche kaufen. Diese 11-kg-Flasche kann dann wie ein fest eingebauter Gastank an jeder Autogastankstelle (Verzeichnis beim ADAC) wieder gefüllt werden. Alle 10 Jahre ist eine TÜV-Prüfung fällig.

Hilfreiche Tipps

- Wenn Fremdfaschen im Ausland benutzt werden, den Gaskasten prüfen, ob die Gasflaschen hineinpassen. Ausländische Gasflaschen weisen nicht immer die gleiche Größe auf wie die deutschen Eurogasflaschen.
- EU-Heizgeräterichtlinie beachten. Infos unter www.truma.de

Zur Information die Gasversorgung in den meistbesuchten europäischen Staaten:

Land	Gasversorgung	Anbieter	Info-Telefon
Belgien	identische Gasflaschen	Belgian Shell und Totalfina, Brüssel; Primagaz, Tessenderlo; Gasbottling, Gent; Semnickgas, Gerardsbergen	
	Gasflaschen tauschen und befüllen möglich		
Dänemark	deutsche 5- und 11-kg-Gasflaschen werden fast auf jedem Campingplatz zum Umtausch angeboten.	BP-Gas bietet deutsche Gasflaschen an	00 45/89 48 77 00
	Füllstationen für graue Gasflaschen vorhanden	Fa. Kosan Gas As	
Finnland	Finnische Gasflaschen bei NESTE-Tankstellen und ländlichen Geschäften erhältlich	Fa. Tehokaasu (www.thokaasu.fi) Übersicht von Anbietern bei: AGA (www.aga.no), Fax: 00 47/22 02 78 05 Statoil, Fax: 00 47/22 96 22 10	
	Adapterkauf für norwegische Gasflaschen bei der Fa. AGA		
Frankreich	ausländische Gasflaschen können nicht befüllt oder getauscht werden		
	französische Gasflaschen können mit Hilfe des Euro-Anschluss-Sets verwendet werden		
Griechenland	deutsche Gasflaschen können mit Hilfe des Euro-Anschluss-Sets befüllt werden; Tausch und Füllstationen meist nur in größeren Städten		
Großbritannien	deutsche Gasflaschen können nicht befüllt werden	Fa. Calorgas (www.calor.co.uk)	
	britische Gasflaschen können mit einem Adapter (auch bei Calorgas erhältlich) an deutsche Systeme angeschlossen werden		
Irland	Gasflaschen können nachgefüllt werden	Fa. Noel Leaders Shop, Tuam Road, Galway Fa. Calor Kosangas, Dublin und Cork	(01) 50 5000 (021) 66 12 69
Island	Gasflaschen können nachgefüllt werden	Esso, Reykjavik	

Land	Gasversorgung	Anbieter	Info-Telefon
	gelbe isländische Gasflaschen passen mit einem Gummiring, der in den Regleranschluss gelegt wird, an deutsch Systeme		
Italien	Gasversorgung durch Euro-Füll- und Anschluss-Set		
	Abgabe von Flüssiggas an Gas-tankstellen für Campingfahrzeuge mit fest eingebautem Gastank ist aus steuerlichen Gründen untersagt		
Kroatien	Gasflaschen, deren Prüfung nicht älter als 5 Jahre ist, werden in INA-Niederlassungen befüllt	INA	
	Adapterkauf bei INA möglich		
Niederlande	identische Gasflaschen		
	Gasflaschen tauschen und befüllen möglich		
Norwegen	deutsche Gasflaschen können nicht befüllt werden	Übersicht von Anbietern bei: AGA , Fax: 00 47/22 02 78 05 Statoil, Fax: 00 47/22 96 22 10	
	Adapterkauf für norwegische Gasflaschen bei der Fa. AGA		
	Pfandgasflaschen erhältlich		
Österreich	identische Gasflaschen		
	Gasflaschen tauschen und befüllen möglich		
Polen	identische Gasflaschen		
	Gasflaschen tauschen und befüllen möglich		
Portugal	Pfandgasflaschen erhältlich	Repsol; Cepsa	
Schweden	deutsche Gasflaschen können nicht befüllt werden	Übersicht von Anbietern bei: AGA (www.aga.no), Fax: 00 47/22 02 78 05 Statoil, Fax: 00 47/22 96 22 10	
	Adapterkauf für norwegische Gasflaschen bei der Fa. AGA		
Schweiz	Mieten einer schweizerischen Gasflasche mit Druckregler möglich	Shell Gas, Switzerland	00 41/ 3 27 58 75 55
	Befüllen von deutschen Gasflaschen in Ausnahmefällen möglich		
Slowenien	deutsche Gasflaschen können befüllt werden Mitnahme des Euro-Füll- und Anschluss-Sets wird empfohlen	Plinarna, Ljubljana; Plinarna, Maribor; Internia DD Ljubljana, Kozina; OMV Istrabenz DOO, Koper	

Land	Gasversorgung	Anbieter	Info-Telefon
Spanien	deutsche Gasflaschen können nicht befüllt werden	Repsol Cepsa	00 34/ 901 10 01 00 00 34/ 913 37 75 29
	Mieten und Befüllen spanischer Gasflaschen möglich, wenn Gasanschluss angepasst wurde		
	6-kg-Pfandgasflaschen können mit Adapter verwendet werden		
Tschechien	deutsche Gasflaschen können wieder befüllt werden	Agip, Bohemia Gas, BP, Krainpol, Primaplyn Flaga-Plyn	
Türkei	Verkauf von 2- und 12-kg-Gasflaschen; Anschluss mit Adapter möglich	Fa. Ipragaz (www.ipragaz.com.tr/tupgaz-size-en-yakin-bayi)	
Ungarn	identische Gasflaschen	Primagaz, Totalgaz, Shellgas, Mol	
	Gasflaschen tauschen und befüllen möglich		
Norwegen	Norwegische 11-kg-Gasflaschen können mit Adapter verwendet werden	Übersicht von Anbietern bei: AGA (www.aga.no), Fax: 00 47/22 02 78 05 Statoil, Fax: 00 47/22 96 22 10	

Stand 07/2011
Angaben ohne Gewähr

18.8 Mautbestimmungen in europäischen Staaten

In vielen europäischen Staaten herrscht mittlerweile eine Mautpflicht. Die Bestimmungen für die Maut und die Art der Erhebung sind sehr unterschiedlich. Doch Unwissenheit schützt nicht vor Strafe, und die Strafen können recht hoch ausfallen. Wie bei den Verkehrsbestimmungen ist der Fahrzeugführer verpflichtet, sich vor Antritt der Reise über die Modalitäten der Maut zu informieren.

Informationen sind bei allen Automobilclubs oder im Internet zu erhalten.

18 Hilfreiche Tipps

18.9 Tipps zum sicheren Übernachten unterwegs

Umsichtiges Verhalten ist die beste Schutzmaßnahme für eine sichere Nacht im Caravan.

Das Diebstahlrisiko wird auf ein Minimum reduziert, wenn folgende Grundregeln beachtet werden:

- Alle Fenster, Türen und Dachhauben schließen und verriegeln.
- Wenn vorhanden: Diebstahlwarnanlage und spezielle Türsicherungen einschalten bzw. aktivieren. Gegen Gasüberfälle mit Narkosegas werden beim Campingfachhandel Warngeräte angeboten.
- Während der Hochsaison nicht auf Autobahnraststätten und Autobahnparkplätzen übernachten, die an typischen Ferienrouten liegen.
- Möglichst auf großen, belebten Parkplätzen z. B. in der Nähe eines Restaurants übernachten.
- Auch für nur eine Übernachtung einen Campingplatz anfahren.
- Nur Wertsachen mitführen, die unterwegs unbedingt benötigt werden. Wertsachen nach Möglichkeit in einem kleinen Tresor verstauen und nicht in unmittelbarer Nähe von Fenstern oder Türen ablegen.
- Das Fahrzeug grundsätzlich abschließen.

18.10 Tipps für Wintercamper

Die folgenden Tipps helfen, das Wintercamping zu einer angenehmen Erinnerung werden zu lassen.

- Stellplatz rechtzeitig reservieren. Gute Wintercampingplätze sind oft schon früh ausgebucht.
- Nicht ohne Winterbereifung starten.
- Stellplatz mit Bedacht wählen. Den Untergrund beachten. Schnee und Eis können eventuell auftauen.
- Unter das Deichselstützrad und die Kurbelstützen ausreichend große Bretter legen, damit das Deichselstützrad und die Kurbelstützen bei Tauwetter nicht einsinken.
- Wenn das Fahrzeug aufgestellt ist, Feststellbremse lösen, um ein Festfrieren zu verhindern.
- Hebel der Feststellbremse und Auflaufeinrichtung durch Abdeckungen vor Vereisung schützen.
- Schneewälle dürfen nie eingebaute Zwangslüftungen abdecken.
- Deckel des Gaskastens mit einer Schutzplane vor dem Einfrieren schützen.
- Abwasser nicht in den Tank, sondern in einen Eimer ablaufen lassen.
- Die eingebauten Zwangslüftungen schnee- und eisfrei halten.
- Auf gute Luftzirkulation achten. Eine gute Luftzirkulation vermeidet Feuchtigkeit, und der Wohnraum lässt sich leichter heizen.
- Die Hinweise aus dem Abschnitt "Gasversorgung in europäischen Staaten" beachten.
- Für die Gasanlage ein Zweiflaschensystem mit Umschaltautomatik verwenden, damit der Vorrat nicht während der Nacht zu Ende geht.
- Gasanlage nur mit Propangas betreiben.
- Den Raum hinter der Heizung nicht als Stauraum nutzen.
- Im Fahrzeuginneren nie Katalytöfen und Infrarot-Gasstrahler betreiben, da sie dem Innenraum Sauerstoff zur Verbrennung entziehen.
- 230-V-Versorgungsleitung so verlegen, dass die Leitung nicht festfrieren oder beschädigt werden kann (z. B. beim Schneeräumen).
- Wintervorzelt benutzen.

- Wenn es kräftig schneit, das Dach des Fahrzeugs regelmäßig von Schnee befreien. Wenige Zentimeter Pulverschnee dienen der Isolierung, aber nasser Schnee wird schnell zu einer tonnenschweren Last.
- Vor der Rückreise das Dach komplett vom Schnee räumen, um nachfolgende Fahrzeuge nicht durch eine "Schneefahne" zu behindern.

18.11 Reisechecklisten

Die folgenden Checklisten helfen, dass wichtige Dinge nicht zu Hause vergessen werden, auch wenn nicht alles benötigt wird, was in diesen Checklisten steht.



- ▷ Die Reiseunterlagen (z. B. Papiere und Informationen) sowie den technischen Zustand des Fahrzeugs nicht erst kurz vor der Reise prüfen. Das rechtzeitige Planen und Durchsehen der Unterlagen erlaubt Urlaub von Anfang an.

Küchenbereich

✓	Gegenstand	✓	Gegenstand	✓	Gegenstand
	Aufwisch Tuch		Geschirrspülmittel		Salatbesteck
	Becher		Geschirrtücher		Schneidebrett
	Bratenwender		Grillbesteck		Schüsseln
	Dosenöffner		Kaffeekanne		Spülbürste
	Eierbecher		Korkenzieher		Spültücher
	Eiswürfelschale		Küchenpapier		Streichhölzer
	Feuerzeug		Löffel		Tassen
	Flaschenöffner		Messer		Teller
	Frischhalteboxen		Müllbeutel		Thermoskanne
	Frühstücksteller		Pfannen		Töpfe
	Gabeln		Rührlöffel		Trinkgläser

Bad/Sanitär

	Handtücher		Toilettenbürste		Zahnputzbecher
	Sanitärmittel		Toilettenpapier		

Wohnbereich

	Abfalleimer		Insektenlampe		Regenbekleidung
	Autoatlas		Insektenschutzmittel		Reiseapotheke
	Badetücher		Kartenspiel		Reiseführer/Stellplatzatlanten
	Badeschuhe		Kehrbesen		Rucksack
	Batterien		Kerzen		Schlafsäcke
	Bett-Tücher		Kehrschaufel		Schreibutensilien
	Bettwäsche		Kleiderbügel		Schuhe
	Beutel für Schmutzwäsche		Kleiderbürste		Schuhputzmittel
	Bücher		Kopfkissen		Staubsauger
	Camping-Führer		Landkarte		Taschenlampe
	Ersatzglühlampen		Medikamente		Taschenmesser
	Feldflasche		Musikkassetten		Tischdecke
	Fernglas		Nackenkissen		Wäscheklammern

✓	Gegenstand	✓	Gegenstand	✓	Gegenstand
	Feuerlöscher		Nähzeug		Wäscheleine
	Gasflasche		Radio		

Fahrzeug/Werkzeug

	Abwasserkanister		Gewebeband		Schraubendreher
	Adaptersteckdose		Gießkanne für Frischwasser		Stromprüfer
	CEE-Adapter		Kabeltrommel		Trittstufe
	Draht		Keilriemen		Unterlegkeile
	Ersatzrad		Klebstoff		Verbandskasten
	Ersatzlampen		Kombizange		Wagenheber
	Ersatzsicherungen		Kompressor		Warndreieck
	Ersatzwasserpumpe		Lüsterklemmen		Warntafel
	Hammer		Ösen		Warnweste
	Gabelschlüssel		Schlauchadapter		Warnblinkleuchte
	Gasfülladapter		Schlauchschellen		
	Gasschlauch		Schneeketten (Winter)		

Außenbereich

	Abspannleine		Campingtisch		Schloss
	Blasebalg		Gepäckspinnen		Schnur
	Campingstühle		Grill		Zeltheringe/Spannbänder

Dokumente

	Adressenliste		Fahrzeugschein		Personalausweis
	Anmeldebestätigung(en)		Führerschein		Reisepass
	Allergiepass		Grüne Versicherungskarte		Schutzbrief
	Bedienungsanleitungen		Impfpass		Vignette/Mautkarte
	Beipackzettel für Medikamente		Kreditkarte		Visum

19 Schaustellerpaket

Kapitelübersicht

In diesem Kapitel finden Sie wichtige Hinweise zur Sonderausstattung "Schaustellerpaket".

19.1 Schaustellerpaket

Die optionalen Schaustellerpakete 1-4 beinhalten je nach Ausführung folgende Ausstattungen:

- Festwasserausstattung (Paket 1-4)
- Zerkhackertoilette (Paket 1-4)
- Schaustellerküche mit 4-Flammen-Gaskochfeld (Paket 1 und 2)
- Schaustellerküche mit Cerankochfeld (Paket 3 und 4)
- Warmwasser-Boiler 30 Liter (Paket 1 und 3)
- Elektronischer Durchlauferhitzer (Paket 2 und 4)
- 230-V-Anschluss (Paket 1)
- 400-V-Anschluss (Paket 2, 3 und 4)



- ▷ Im Folgenden wird die elektrische Anlage, die Inbetriebnahme sowie das Winterfestmachen der einzelnen Komponenten beschrieben. Weitere Informationen zu den Einbaugeräten entnehmen Sie bitte den Bedienungsanleitungen der Einbaugeräte, die dem Caravan beiliegen.

19.1.1 230-V-Bordnetz

Hinweise zum Betrieb des 230-V-Bordnetzes finden Sie in Kapitel 9.8.

19.1.2 400-V-Bordnetz

Das 400-V-Bordnetz entspricht im Wesentlichen dem 230-V-Bordnetz. Es verfügt zusätzlich über einen Sicherungskasten (Bild 170) und eine 400-V-Außensteckdose (Bild 171).

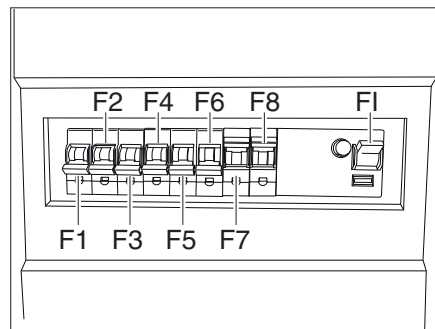


Bild 170 Sicherungskasten

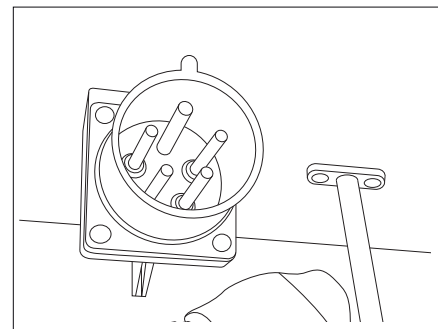


Bild 171 400-V-Anschluss

Es hat einen zusätzlichen Sicherungskasten (Bild 170) im Caravan und einen 400-V-Anschluss (Bild 171) außen am Caravan.



- ▶ Reparaturen an der elektrischen Anlage nur durch Fachpersonal durchführen lassen.

Das 400-V-Bordnetz versorgt:

- die Steckdosen im Caravan mit Schutzkontakt für Geräte mit maximal 16 A
- die Innenraumbeleuchtung
- den Durchlauferhitzer
- das Cerankochfeld
- die Außensteckdose
- die 12-V-Versorgung des Wohnbereichs

Die elektrischen Verbraucher, die an das 12-V-Bordnetz des Wohnteils angeschlossen sind, werden von der Wohnraumbatterie (Autark-Paket) oder vom Netzgerät mit Spannung versorgt.

Das Fahrzeug so oft wie möglich an eine externe 400-V-Versorgung anschließen. Dabei lädt das Lademodul im Elektroblok automatisch die Wohnraumbatterie (Autark-Paket).

19.1.3 400-V-Anschluss



- ▶ Die externe 400-V-Zuleitung muss über einen Fehlerstrom-Schutzschalter (FI-Schalter, 30 mA) abgesichert sein.



- ▷ Die elektrische Verbindung zwischen Zugfahrzeug und Caravan immer trennen, bevor der Caravan an die örtliche Stromversorgung angeschlossen wird. Dazu den Stecker aus der Steckdose des Zugfahrzeugs herausziehen.
- ▷ Prüfen, ob die Stromversorgung der örtlichen Stromversorgung für die elektrische Anlage und die Geräte des Caravans hinsichtlich der Bemessung für Spannung, Frequenz und Strom geeignet sind.

19.1.4 Versorgungsleitung für externen 400-V-Anschluss

- ▶ Kabel/Leitungen, Stecker und Verbindungen auf Beschädigungen prüfen.
- ▶ Bevor der Caravan an Strom angeschlossen wird alle Sicherungen und FI-Schalter im Caravan ausschalten.

Versorgungsleitung

- Je nach Länge, fünfadrig (5x10 - 5x16 mm²) flexible Gummischlauchleitung
- 1 Stecker mit Schutzkontakt
- 1 Anschlusskupplung mit Schutzkontakt (Steckvorrichtungen nach EN 60309)

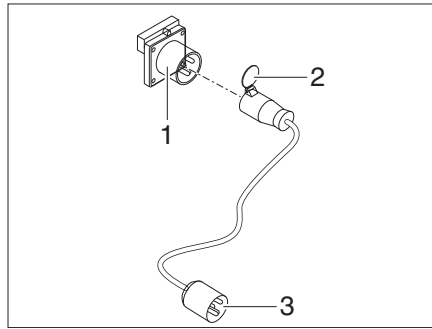


Bild 172 Anschlussmöglichkeiten 400-V-Anschluss

Anschlussmöglichkeiten

Wir empfehlen als Versorgungsleitung ein CEE 32 A-Verbindungskabel mit CEE 32 A-Stecker und CEE 32 A-Kupplung.



- ▶ Bevor der 400-V-Anschluß von außen hergestellt wird, müssen alle Sicherungen und der FI-Schalter ausgeschaltet sein.

Versorgungsleitung anschließen:

- Verschluss (Bild 172,2) des CEE 32 A Anschlusskabel aufklappen.
- Stecker in die 400-V-Steckdose (Bild 172,1) des Caravans einstecken.
- Stecker (Bild 172,3) in die Steckdose der 400-V-Stromversorgungseinrichtung am Stellplatz einstecken.
- FI-Schalter am Caravan einschalten.
- Fehlerstrom-Schutzeinrichtung im Caravan durch Drücken der Prüftaster (Druckknopf neben dem FI-Schalter) auf Funktion prüfen und wieder einschalten.



- ▶ Kann nach dem Einschalten der Sicherungen keine Versorgung hergestellt werden, den Stellplatz-Betreiber informieren.



- ▶ Je nach Ausführung den Stecker vor dem Herausziehen entriegeln.

Versorgungsleitung trennen:

- FI-Schalter am Caravan ausschalten.
- Stecker an der Steckdose der 400-V-Stromversorgungseinrichtung des Stellplatzes entfernen.
- Stecker an der 400-V-Steckdose des Caravans abziehen.

19

Schaustellerpaket

19.2 Schaustellerpaket in Betrieb nehmen



- ▷ Um Schäden am Fahrzeug zu vermeiden, die Reihenfolge beim Anschließen einhalten.
- ▷ Der Druckminderer ist je nach Paket auf 2 bzw. 3 bar voreingestellt und darf nicht verstellt werden.

19.2.1 Festwasseranschluss am Caravan herstellen

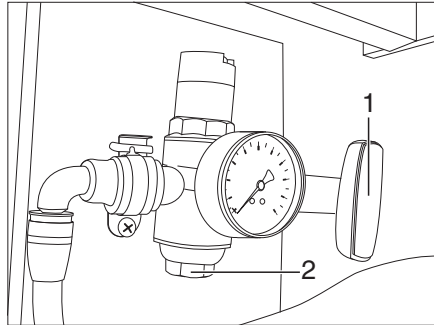


Bild 173 Druckminderer (Hauptsperrhahn geschlossen)

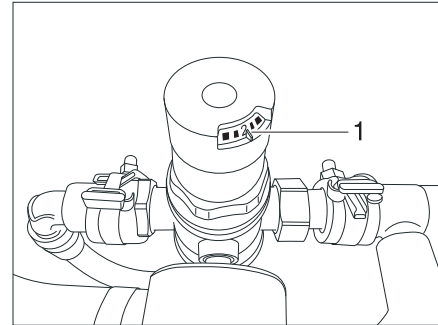


Bild 174 Druckminderer-Einstellung

- Schauglas (Bild 173,2) am Druckminderer schließen.
- Hauptsperrhahn am Druckminderer (Bild 173,1) schließen.
- Alle Wasserhähne, Absperrhähne und Entleerventile schließen.
- Druckminderer-Einstellung von 2 bar (Ausstattung Boiler) bzw. 3 bar (Ausstattung Durchlauferhitzer) (Bild 174,1) kontrollieren.

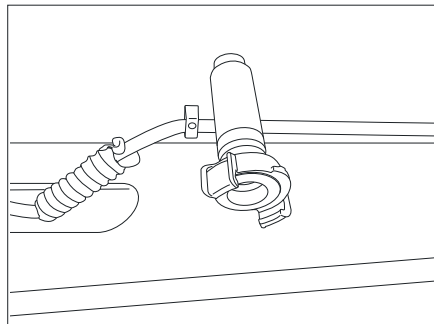


Bild 175 Frischwasseranschluss (Messingverrohrung)

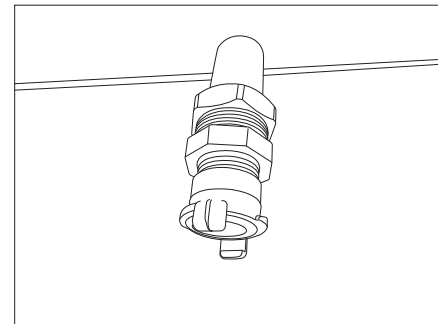


Bild 176 Abwasseranschluss (Kunststoffverrohrung)



- ▷ Anschlüsse nicht verwechseln. Frischwasser kann sonst durch die Abflüsse in den Caravan drücken.

- Frischwasser am Bajonettverschluss (Messingverrohrung, Bild 175) anschließen.
- Abwasser am Abwasseranschluss (Kunststoffverrohrung, Bild 176) anschließen.

19.2.2 Kaltwasserleitungen befüllen

- Hauptsperrrhahn am Druckminderer (Bild 173,1) öffnen.
- Frischwasserzufuhr herstellen.
- Den vom Druckminderer am weitesten entfernten Kaltwasserhahn öffnen, bis Wasser austritt.
- Wasserhahn schließen.
- Alle weiteren Kaltwasserhähne im Caravan öffnen und warten bis Wasser austritt.
- Wasserhähne schließen.

19.2.3 Boiler in Betrieb nehmen

- ▷ Bevor der Boiler an das Stromnetz angeschlossen wird, müssen die Wasserleitungen und der Boiler mit Wasser gefüllt sein.

Die Schaustellerpakete 1 und 3 beinhalten einen 30 l Wasserboiler zur Warmwasserbereitung.

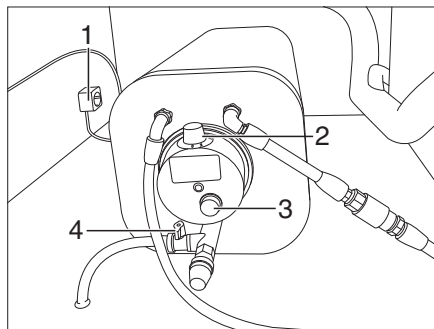


Bild 177 Boiler

- Rotes Entleerungsventil (Bild 177,4) schließen.
- Den vom Druckminderer am weitesten entfernten Warmwasserhahn öffnen bis Wasser austritt.
- Wasserhahn schließen.
- Alle weiteren Warmwasserhähne im Caravan öffnen und warten bis Wasser austritt.
Der Boiler wird befüllt.
- Wasserhähne schließen.
- Caravan an das 230-V-Stromnetz des Stellplatzes anschließen.
- Boiler an der 230-V-Steckdose (Bild 177,1) einstecken.
- Boiler einschalten (Bild 177,2).
Die rote Kontroll-Leuchte (Bild 177,3) am Boiler leuchtet.
- Thermostat (Bild 177,2) laut Herstellerangaben einstellen.

19.2.4 Durchlauferhitzer in Betrieb nehmen



- ▷ Bevor der Durchlauferhitzer an das Stromnetz angeschlossen wird, müssen die Wasserleitungen und der Durchlauferhitzer mit Wasser gefüllt sein.

Die Schaustellerpakete 2 und 4 beinhalten einen Durchlauferhitzer zur Warmwasserbereitung.

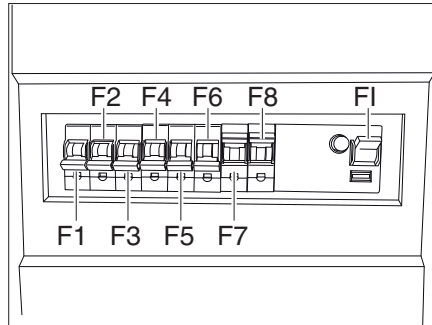


Bild 178 Sicherungskasten

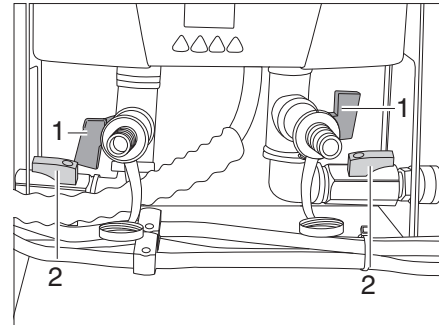


Bild 179 Durchlauferhitzer

Durchlauferhitzer in Betrieb nehmen

- Rote Entleerungsventile (Bild 179,1) schließen.
- Schwarze Ventile (Bild 179,2) öffnen.
- Sicherungen F1-F3 (Bild 170) ausschalten.
- Den vom Druckminderer am weitesten entfernten Warmwasserhahn öffnen und warten bis Wasser austritt.
- Wasserhahn schließen.
- Alle weiteren Warmwasserhähne im Caravan öffnen und warten bis Wasser austritt.
Der Durchlauferhitzer wird befüllt.
- Wasserhahn schließen.
- 400-V-Anschluss am Caravan herstellen.
- FI-Schalter und Sicherungen F1-F3 (Bild 170) einschalten.
- Einstellungen nach Herstellerangaben vornehmen.

19.2.5 Zerkackertoilette in Betrieb nehmen

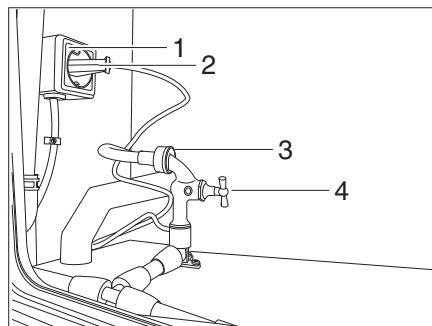


Bild 180 Anschluss Zerkackertoilette

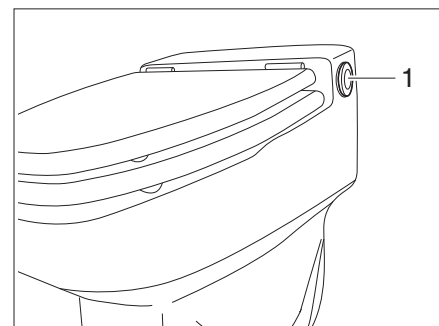


Bild 181 Spülknopf Zerkackertoilette

- Abwasseranschluss der Toilette am Fäkalienabfluss des Stellplatzes anschließen.
- Bajonettverschluss (Bild 180,3) der Toilette anschließen.
- Wasserhahn (Bild 180,4) aufdrehen.

- Stecker (Bild 180,2) in Steckdose (Bild 180,1) einstecken.
- Toilettenspülknopf (Bild 181,1) mehrfach drücken bis Wasser kommt.

19.2.6 Cerankochfeld in Betrieb nehmen

Das Schaustellerpaket mit 400-V-Bordnetz beinhaltet je nach Ausstattung ein Cerankochfeld.

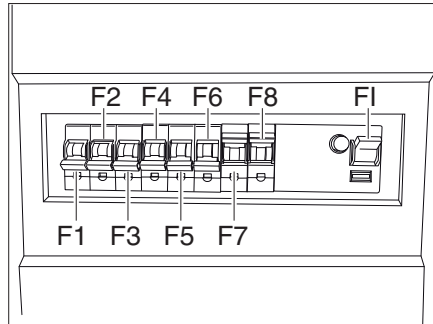


Bild 182 Sicherungskasten

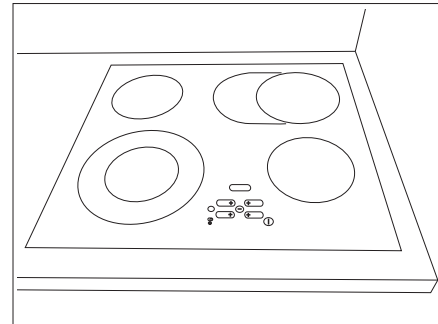


Bild 183 Cerankochfeld

- 400-V-Anschluß am Caravan herstellen (siehe Kapitel 19.1.4).
- Sicherungen F4-F6 (Bild 182) einschalten.
- Cerankochfeld nach Herstellerangaben einschalten.

19.3 Schaustellerpaket winterfest machen



- ▷ Alle Vorgänge in der angegebenen Reihenfolge nacheinander durchführen.
- ▷ Druckluft nur in Verbindung mit einem lebensmittelechten Filter verwenden.
- ▷ Zum Durchblasen des Festwassersystems Druckluft verwenden.



- ▷ Nach Abschluss der Arbeiten alle Wasserhähne in Mittelstellung sowie alle Absperrventile in geöffneter Stellung einstellen und einwintern. Das Absperrventil hinter dem Druckminderer bleibt geschlossen, bis die Anlage wieder in Betrieb genommen wird.

Schaustellerpaket 230-V

- Boiler ausschalten und ausstecken.

Schaustellerpaket 400-V

- Sicherungen F1-F3 für den Durchlauferhitzer ausschalten.

19.3.1 Wasserleitungen entleeren

- Frischwasseranschluss (Messingverrohrung, Bild 175) entfernen.
- Alle Wasserhähne in Mittelstellung öffnen.
- Druckluft am Frischwasseranschluss anschließen.
- Wasserleitungen mit Druckluft durchblasen.
- Warten bis kein Wasser aus dem Wasserhahn kommt.
- Wasserhahn schließen.
Für alle weiteren Wasserhähne genauso verfahren.

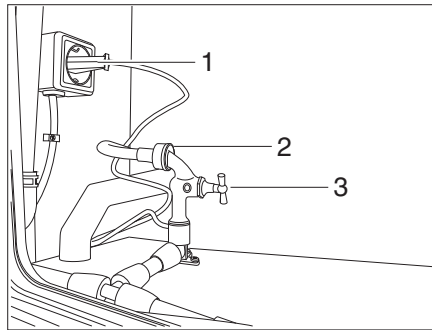
19.3.2 Wasserzuleitung Zerhackertoilette entleeren

Bild 184 Anschluss Zerhackertoilette

- Wasserleitungen mit Druckluft durchblasen.
- Wasserhahn der Zerhackertoilette (Bild 184,3) schließen.
- Leitungsschlauch am Bajonettverschluss der Toilette (Bild 184,2) entfernen.
- Zusätzlichen Ablassschlauch, welcher ins Freie führt, am Bajonettverschluss der Toilette (Bild 184,2) anschließen.
- Wasserhahn der Zerhackertoilette (Bild 180,3) öffnen.
Wasserzuleitung der Zerhackertoilette wird mit Druckluft durchblasen und dabei die Spülung drücken.
- Warten bis kein Wasser mehr aus dem Schlauch kommt.
- Druckluft entfernen.
- Hauptsperrrhahn am Druckminderer (Bild 173,1) schließen.
- Wasserhahn der Zerhackertoilette (Bild 184,3) schließen.

19.3.3 Zerhackertoilette entleeren

- Spülknopf an der Toilette 3x drücken um das Restwasser abzupumpen.
- 350 ml handelsübliches Scheibenfrostschutzmittel (-30 °C) in die Toilette geben.
- Stecker (Bild 184,1) der Zerhackertoilette aus der Steckdose ziehen.

19.3.4 Boiler entleeren

- ▷ Bedienungsanleitung des Herstellers beachten.

- Rotes Entleerungsventil (Bild 177,4) öffnen.
Boiler entleert sich vollständig.

19.3.5 Durchlauferhitzer entleeren

▷ Bedienungsanleitung des Herstellers beachten.

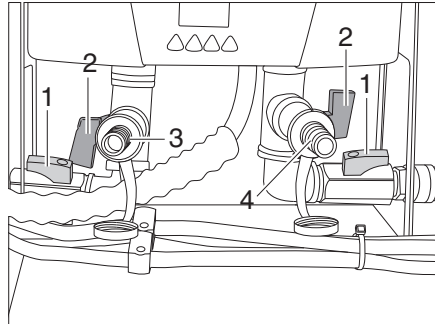


Bild 185 Durchlauferhitzer

- Hauptsperrrhahn am Druckminderer (Bild 173,1) schließen.
- Schwarze Ventile (Bild 185,1) schließen.
- Zusätzlichen Ablassschlauch, welcher ins Freie führt, am linken Anschluss (Bild 185,3) anschließen.
- Am rechten Anschluss (Bild 185,4) des Durchlauferhitzers (Kaltwasserseite) Druckluft anschließen.
- Rote Entleerungsventile (Bild 185,2) öffnen.
- Durchlauferhitzer mit max. 2 bar durchblasen, bis kein Wasser mehr aus dem zusätzlichen Ablassschlauch kommt (max. 300 ml).

Stichwortverzeichnis

12-V-Bordnetz	88
12-V-Hauptschalter	95
12-V-Kontroll-Leuchte	95
12-V-Sicherungen	99
am Elektroblock EBL109	99
am Fahrzeug (Autark Paket)	99
für Thetford-Toilette	100
12-V-Versorgung	
ausschalten	95
einschalten	95
230-V-Anschluss	48, 97
Außenklappe	55
Sicherung	101
Störungssuche	183
Versorgungsleitung	97
230-V-Bordnetz	96
230-V-Bordnetz (Schaustellerpaket)	207
230-V-Sicherungsautomat	92
400-V-Anschluss	208, 209
400-V-Anschluss Versorgungsleitung	209
400-V-Bordnetz (Schaustellerpaket)	207

A

Abblendlicht	198
Abgaskamin auf der rechten Fahrzeugseite	121
Abkuppeln	29
Abreißsicherung	28
Abwassertank	48, 139
entleeren	139
Erwärmung, ausschalten	118
Erwärmung, einschalten	118
Pflege	149
reinigen	149
Achslast	35
Adapter, dreizehnpoliger Stecker	101
Adapterkabel	98
Airmix	111
Allgemeine Hinweise	18
Alufelgen	178
Amtliche Prüfungen	161
Anbauteile siehe Sonderausstattungen	22
Anhängelast	30, 35
Anhängerbetrieb	24
Sicherheitshinweise	24
Anhängerkupplung	29
Abkuppeln	29
AKS 3004	29
Ankuppeln	28
Wartung	162

Ankuppeln	28
Anschluss an Zugfahrzeug	101
Anschluss-Schema	101
Anschlussleitung siehe Versorgungsleitung	97, 209
Anschluss-Stecker	101
Anzeigen	
Füllstand Wassertank	96
Ladezustand der Wohnraumbatterie	95
Anzugsdrehmoment, Räder	176, 178
Auflaubremse	28
Ausstellfenster	
Dauerbelüftung	58, 59
Insektenschutzrollo	60
mit Automatik-Ausstellern	58
mit Dreh-Ausstellern	57
öffnen	57, 58
schließen	57, 58
Verdunklungsrollo	60
Außenanschluss siehe 230-V-Anschluss	48
Außenklappen	52
230-V-Anschluss	55
Klappenschloss	52, 53, 54
Außenspiegel	23
Äußere Pflege	147

B

Backofen siehe Gasbackofen	128
Batterie	
siehe Wohnraumbatterie	88
Batterie, Kleiderschrankleuchte, wechseln	168
Batterie-Wahlschalter	94
Beladung	34
Dachgepäckträger	36
Beladung siehe auch Zuladung	34
Beleuchtung	
Leuchten, reinigen	150
Störungssuche	182
Betriebsarten	
Boiler (Truma)	122
Kühlschrank	131, 133
Umschaltautomatik, Gasanlage	85
Betten	71
Bettverbreiterung zur Spielwiese	76
Bezeichnungen am Reifen	175
Birne siehe Glühlampen, wechseln	166
Boiler	121

Stichwortverzeichnis

Boiler (Alde)	
ausschalten	124
einschalten	124
entleeren	124
Störungssuche	185
Wasser, einfüllen	124
Boiler (Truma)	122
230-V-Elektrobetrieb	123
Betriebsarten	122
entleeren	124
Gasbetrieb	122
kombinierter Betrieb	123
Störungssuche	186
Wasser, einfüllen	124
Brandgefahren, vermeiden	21
Brandschutz	21
Bremsanlage, Störungssuche	181
Bremsen	42
prüfen	42, 181
siehe auch Feststellbremse	45
Wartung	163
Bugfenster	
Verdunklungsrollo	61
Butangas	25, 80
C	
Campinggasflaschen, verwenden	25, 80
Caravan	
aufstellen	45
richtig beladen	34
Caravanbetrieb	41
Checkliste	
für die Reise	205
Verkehrssicherheit	39
vor der Fahrt	39
zu einer Stilllegung über Winter	157
zu einer vorübergehenden Stilllegung	156
zur Inbetriebnahme nach Stilllegung	158
D	
Dachgepäckträger, Beladung	36
Dachhaube mit Schnappverschluss	62
öffnen	62
schließen	62
Verdunklungsrollo	62
Dachhauben	61
Dachhaube mit Schnappverschluss	62
Heki-Dachhaube	63, 64
Dachlasten	36
Dachreling	36
DEKRA	161
Dichtigkeitsgarantie	
Bedingungen	7
Dichtigkeitsinspektion	
Garantie	8
Inspektionsnachweise	9
Inspektionsplan	8
Dreizehnpoliger Stecker, Anschluss-Schema	101
Dunstabzug	130
Filter, reinigen	153
Pflege	153
Störungssuche	183
DuoControl-Umschaltanlage	84
Dusche	142
E	
Einbaugeräte	105
Anleitungen	22
Eingangstür	49, 51
Faltverdunklung, öffnen	51
Faltverdunklung, schließen	51
Insektenschutz	50
Eingangstür, außen	
öffnen	49
verriegeln	49
Eingangstür, innen	
öffnen	50
verriegeln	50
Eintrittsstufe	47
Elektrische Anlage	87
230-V-Anschluss, Störungssuche	183
Begriffserklärungen	87
Beleuchtung, Störungssuche	182
Sicherheitshinweise	26
Störungssuche	182
Elektroblock (EBL 109)	93
Aufgaben	93
Einbauort	94
Elektro-Zusatzheizung Ultraheat	115
ausschalten	115
einschalten	115
Entsorgung	
Abwasser	18
Fäkalien	18
Hausmüll	18
Ersatzrad-Halterung	179
Ersatzteile	171
Erste Inbetriebnahme	27

Stichwortverzeichnis

Erstickungsgefahr	22, 55
Erwärmung für Abwassertank	
ausschalten	118
einschalten	118
Etagenbett	71
Externer Gasanschluss	83

F

Fahrwerk, Störungssuche	181
Fahrwerksinspektion	
Inspektionsnachweise	14
Fahrzeug, waschen	147
Fahrzeugbegleitpapiere	17
Faltverdunklung, Fenster Eingangstür	
öffnen	51
schließen	51
Faltverdunklung, Heki-Dachhaube	
öffnen	64, 65
schließen	64, 65
Faltverdunklung, reinigen	150
Fehlerstrom-Schutzschalter	97, 208
Felgengröße	176
Felgentyp	173
Fenster	56
Insektenschutzrollo	59
Verdunklungsrollo	59, 61
Fenster, Eingangstür	
Faltverdunklung, öffnen	51
Faltverdunklung, schließen	51
Fensterscheiben, reinigen	148
Fernbedienung, Klimaanlage	119, 120
Fernsehgerät	37, 69
herausziehen	69
positionieren	70
schwenken	69
verstauen	37
Festes Bett	72
öffnen	72
schließen	72
Feststellbremse	45
anziehen	22, 45
lösen	45
Festwasseranschluss herstellen	210
Feuer	
Bekämpfung	21
Verhalten bei	21
Feuerverzinktes Fahrgestell	148
Flachbildschirm	37
Flachbildschirm, positionieren	69, 70

Frostgefahr	26, 137, 141, 142
Fußbodenerwärmung	
ausschalten	118
einschalten	118
Fußbodenerwärmung, elektrisch	
ausschalten	117
einschalten	117
Überlastungsschutz	117

G

Garantie	7
Garantiebedingungen	7
Gardinen, reinigen	150
Gasabsperrventile	82
Symbole	82, 105
Gasanlage	79
allgemeine Hinweise	24
Defekt	24, 79, 183
Sicherheitshinweise	24, 79
Störungssuche	183
Umschaltautomatik	84
Gasanschluss, extern	83
Gasbackofen	128
ausschalten	129
Störungssuche	184
Gasdruckregler, Verschraubungen	81
Gasflaschen	
Sicherheitshinweise	25, 80
wechseln	82
Gasgeruch	24, 79, 183
Gaskasten	25, 80
Gaskocher	
ausschalten	128
einschalten	127
reinigen	150
Störungssuche	184
Gas-Prüfbescheinigung	161
Gasprüfplakette	161
Gasprüfung	
Inspektionsnachweise	14
Gasschlauch, prüfen	25, 80
Gasverbrauch	81
Gasversorgung in europäischen Staaten	200
Geschwindigkeitsbeschränkungen	196
Gewicht	
Sonderausstattungen	191

Stichwortverzeichnis

Glühlampen, wechseln	166
Halogeneinbauleuchte	167
Halogenspotleuchte	166
Kleiderschrankleuchte	167
Grundausrüstung	31

H

Halogeneinbauleuchte	167
Handbremse siehe Feststellbremse	45
Handkurbel, Kurbelstützen	47
Hängetisch	66
Umbau zum Bettunterbau	66
Heckleiter	36
Hecksitzgruppe	75
Heizbetrieb	55
Heizung	106
ausschalten	108
Batterie am Zündautomaten, wechseln	108
einschalten	107
erste Inbetriebnahme	106
Luftaustrittsdüsen, einstellen	106
siehe Warmluft-Heizung	107
siehe Warmwasser-Heizung	111
Störungssuche	185
Umluftgebläse	109
Wärmetauscher, wechseln	105
Warmluftverteilung	106
Heki-Dachhaube	63, 64
Faltverdunklung	64
Insektenschutz	64
Insektenschutzrollo	65
Lüftungsstellung	63, 65
öffnen	63, 64
schließen	63, 64
Herd siehe Gaskocher oder Gasbackofen	127, 128
Hilfe auf Europas Straßen	194
Hilfreiche Tipps	193
Hinterachslast	28
Hinweisaufkleber	169
Hochdruckreiniger, waschen mit	147
Höchstgeschwindigkeit, technisch zulässige	196
Hoher Gasverbrauch	24, 79, 183
Hubdach	66
Öffnen	66
schließen	66
Hubtisch	68
Umbau zum Bettunterbau	68

I

Inbetriebnahme	
nach Stilllegung über Winter	158
nach vorübergehender Stilllegung	158
Innenbeleuchtung	
Glühlampen, wechseln	166
Störungssuche	182
Innentür, Störungssuche	190
Innere Pflege	149
Insektenschutz, Eingangstür	
öffnen	50
schließen	50
Insektenschutz, Heki-Dachhaube	
öffnen	64
schließen	64
Insektenschutz, reinigen	150
Insektenschutzrollo, Fenster	
öffnen	60
schließen	60
Insektenschutzrollo, Heki-Dachhaube	
öffnen	65
schließen	65
Insektenschutzrollo, reinigen	150
Inspektionen	161
Fahrwerk	13
Gasprüfung	13
Jahresinspektion	12
weitere	12
Inspektionsarbeiten	161
Inspektionsnachweise	
Dichtigkeitsinspektion	9
Installationsplan	103
dreizehnpolige Steckdose	101
Zugfahrzeug	103
iPhone-App	193

J

Jahresinspektion	
Inspektionsnachweise	14

K

Kabeltrommel	97
Kamin-Kappe	122
Kapazität der Batterie	87
Kein Gas	183
Kinderbetten	71

Stichwortverzeichnis

Klappenschloss	
ellipsenförmig	53
Klappe für Toiletten-Kassette	54
mit Druckknöpfen	54
mit Griffschale	52
öffnen	52, 53, 54
rechteckig	53
schließen	52, 53, 54, 55
Kleiderschränkleuchte	167, 168
Klimaanlage	119
Störungssuche	183
Wartung	165
Klimaanlage (Dometic)	120
Bedienung	120
Einbauort	120
Klimaanlage (Teleco)	119
ausschalten	119, 120
Einbauort	119
einschalten	119, 120
Fernbedienung	119
Klimaanlage Dometic, Störungssuche	188
Klimaanlage Teleco, Störungssuche	188
Kochstelle	126
Störungssuche	184
Kondenswasser	
an der Acrylglas-Doppelscheibe	56
an der Boden-Fahrwerk-Verschraubung	55
Kontrollen siehe Checkliste	39, 156
Kontrollleuchte	
12 V	95
Toilette	143
Kontroll-Leuchte, Toilette	144
Kühlschrank	48, 130
12-V-Betrieb, ein-/ausschalten	132
230-V-Betrieb, ein-/ausschalten	132
Betriebsarten	131, 133, 134
einschalten	133
Gasbetrieb, ausschalten	132, 133
Gasbetrieb, einschalten	132
Kühltemperatur-Regelung	134
Lüftungsgitter, abnehmen	131
Störungssuche	187
Türverriegelung	134
Kühlschrank Thetford N3000, Störungssuche	188
Kühlschrank-Lüftungsgitter, abnehmen	131
Kühlschranktür-Verriegelung	
in Lüftungsstellung arretieren	135
öffnen	135
schließen	135
Kunstleder-Bezüge, reinigen	150
Kunststoffteile im Toiletten- und Wohnbereich, reinigen	150
Kurbelstützen	46
herunterkurbeln	47
nach oben kurbeln	47
L	
Längssitzgruppe und Seitensitzgruppe, Umbau	
Schlafen	73
Lasten	
Achslast	36
Anhängelast	35
Dachlasten	36
Stützlast	35
Lastenträger für die Dachlasten	36
Leckwasser im Fahrzeug	189
Leichtmetallfelgen siehe Alufelgen	178
Leiter, Heck	36
Leuchten	70, 166
bedienen	70
reinigen	150
Leuchten siehe Glühlampen, wechseln	166
Leuchtstoffröhren, wechseln	166
Luftaustrittsdüsen, einstellen	106
Lüften	55
Toilettenraum	142
M	
Masse in fahrbereitem Zustand	31, 33
Mautbestimmungen in europäischen Staaten	203
Mikrowellengerät	
ausschalten	130
einschalten	130
Störungssuche	184
Mindeststützlast	30
Möbelflächen, reinigen	150
Möbelklappen, Störungssuche	190
N	
Netzgerät	92
einschalten	92
Thermosicherung	92
P	
Panel LT 109 (Autark-Paket)	95
Panel LT 222	96
Panel siehe auch Anzeigen	95

Stichwortverzeichnis

Pannenhilfe in Europa	194
Personen im Caravan	23, 41
Persönliche Ausrüstung	32
Pflege	147
Abwassertank	149
äußere Pflege	147
bei Stilllegung über Winter	157
bei vorübergehender Stilllegung	156
Dunstabzug	153
Faltverdunklung	150
Fensterscheiben	148
Gardinen	150
Gaskocher	150
Hochdruckreiniger, waschen mit	147
im Winter	155
innere Pflege	149
Insektenschutz	150
Insektenschutzrollo	150
Kunstleder-Bezüge	150
Kunststoffteile innen	150
Leuchten	150
Möbelflächen	150
Polsterstoffe	150
PVC-Fußbodenbelag	150
Spülbecken	150
Stores	150
Teflon-Bezüge	150
Teppichboden	150
Unterboden	149
Verdunklungsrollo	150
Warmwasser-Heizung	163
waschen	147
Wasseranlage	151
Wasserleitungen	151
Wassertank	151
Polsterstoffe, reinigen	150
Propangas	25, 80
Prüffristen	161
Prüfungen, amtliche	161
Prüffristen	161
PVC-Fußbodenbelag	37
PVC-Fußbodenbelag, reinigen	150

R

Räder	173
Radwechsel	176
Anziedrehmoment	176
Anzugsdrehmoment	178
bei Alufelgen	178
Reifen	173
allgemeine Hinweise	173
Kennzeichnung	175
Reifendruck	179
Reifenwahl	174
Tragfähigkeit	176
übermäßiger Verschleiß	23, 39, 173, 179
Umgang mit	175
Reifenwechsel siehe Radwechsel	176
Reinigen siehe Pflege	147
Reisechecklisten	205
Reisekinderbetten	71
Reserverad siehe Ersatzrad	179
Rückwärtsfahrt	42
Ruhespannung	87
Ruhestrom	87
Rundsitzgruppe, Umbau Schlafen	74

S

Sanitäre Einrichtung	137
Schaustellerpaket	207
Boiler entleeren	214
Boiler in Betrieb nehmen	211
Cerankochfeld in Betrieb nehmen	213
Durchlauferhitzer entleeren	215
Durchlauferhitzer in Betrieb nehmen	212
Festwasseranschluss	210
in Betrieb nehmen	210
Kaltwasserleitung befüllen	211
Wasserleitungen entleeren	213
Winterfest machen	213
Zerhackertoilette entleeren	214
Zerhackertoilette in Betrieb nehmen	212
Schlafräumabtrennung	77
Faltvorhang	77
Schiebetür	77
Schloss	
Außenklappe	52, 53, 54
Eingangstür	49
Schlüsselsatz	27

Stichwortverzeichnis

Schwenktisch	67, 68	Störungssuche	181
arretieren	67	230-V-Anschluss	183
für Bettumbau abbauen	68	Aufbau	190
Tischplatte, schwenken	68	Beleuchtung	182
Umbau zum Bettunterbau	67	Boiler (Alde)	185
Schwitzwasser siehe Kondenswasser	55, 56	Boiler (Truma)	186
Seil der Abreißbremse	28	Bremsanlage	181
Sicherheitshinweise	21	elektrische Anlage	182
Anhängerbetrieb	24	Fahrwerk	181
Brandschutz	21	Gasanlage	183
elektrische Anlage	26	Gasbackofen	184
Gasanlage	24, 79	Gaskocher	184
Gasflaschen	80	Heizung	185
Heizbetrieb	55	Innentür	190
Kochstelle	126	Klimaanlage	183
Radwechsel	176	Klimaanlage Dometic	188
Schlafraumabtrennung	77	Klimaanlage Teleco	188
Verkehrssicherheit	23	Kochstelle	184
Warmwasser-Heizung	111	Kühlschrank	187
Wasseranlage	26	Kühlschrank Thetford N3000	188
Sicherheitskupplung		Kühlschrank Thetford ohne SES	187
Abkuppeln	29	Mikrowellengerät	184
AKS 3004	29	Möbelklappen	190
Ankuppeln	28	Therme	186
Wartung	162	Thetford-Toilette	189
Sicherheitskupplung siehe auch		Warmluft-Heizung	185
Anhängerkupplung	29	Warmwasser-Heizung	185
Sicherungen	99	Wasserversorgung	189
12-V-Sicherungen	99	Stützen siehe Kurbelstützen	46
230-V-Sicherung	96, 101	Stützlast	28, 30, 35
am Fahrzeug (Autark Paket)	99	Symbole	
Elektroblock EBL 109	99	für Hinweise	17
für Thetford-Toilette	100	Gasabsperrentile	82, 105
Thermosicherung im Netzgerät	92		
Sonderausstattungen	191		
Beschreibung	17	T	
Gewicht	191	Technisch zulässige Gesamtmasse	30, 33
Kennzeichnung	17	Technisch zulässige Höchstgeschwindigkeit	196
Sicherheitshinweise	22	Teflon-Bezüge, reinigen	150
Spülbecken		Teppichboden, reinigen	150
Reinigung	153	Therme (Truma)	125
Spülbecken, reinigen	150	ausschalten	126
Stabilisierungshebel	28	einschalten	125
Stilllegung		entleeren	126
über Winter	157	Störungssuche	186
vorübergehend	156	Wasser, einfüllen	126
Stores, reinigen	150	Thetford-Kassette, Haltebügel	145

Stichwortverzeichnis

Thetford-Toilette	142
entleeren	144
Kontroll-Leuchte	144
Kontrollleuchte	143
Sicherung	100
spülen	143, 144
Störungssuche	189
Wassertank, befüllen	144
Wassertank, entleeren	144
Tiefentladung	87
Tipps	193
Tisch	66
Toilette siehe Thetford-Toilette	142
Toiletten-Kassette	
entleeren	145
entnehmen	145
Enriegelung	145
Toilettenraum	142
lüften	142
Traglasten	30
Trinkwasser	26
Trinkwasser-Einfüllstutzen	138
öffnen	138
schließen	138
Türen	
Eingangstür	49
Schloss	49
Störungssuche	190
Türschloss	49
TÜV	161
TV-Schrank	69
Typschild	168

U

Überlastungsschutz	92
Übernachten	
abseits von Campingplätzen	198
unterwegs	204
Ultraheat	115
Umbau Schlafen	
Bettverbreiterung zur Spielwiese	76
Hecksitzgruppe	75
Längssitzgruppe und Seitensitzgruppe	73
Rundsitzgruppe	74
Umgang mit Reifen	175
Umluftgebläse	109
Umschaltautomatik, Gasanlage	84
Umwälzpumpe	114
Umwälzpumpe, Drehzahl einstellen	114

Umwelthinweise	18
Unterboden, pflegen	149
Unterlegkeile	46

V

Verdunklungsrollo, Bugfenster	
Öffnen	61
Schließen	61
Verdunklungsrollo, Dachhaube mit Schnappverschluss	
öffnen	62
schließen	62
Verdunklungsrollo, Eingangstür	
öffnen	51
schließen	51
Verdunklungsrollo, Fenster	
öffnen	60
schließen	60
Verdunklungsrollo, reinigen	150
Verkehrsbestimmungen im Ausland	193
Verkehrssicherheit	39
Checkliste	39
Hinweise zur	23
Versorgungsleitung für 230-V-Anschluss	97
Versorgungsleitung für 400-V-Anschluss	209
Vor der Fahrt	27

W

Wagenheber	18, 178
Während der Fahrt	41
Wärmetauscher, Heizung, wechseln	105
Warmluft-Heizung	
ausschalten	108
Batteriewechsel am Zündautomaten	108
einschalten	107
Störungssuche	185
Umluftgebläse	109
Warmluftheizung	107
Warmluftverteilung	106

Stichwortverzeichnis

Warmwasser-Heizung	
230-V-Elektrobetrieb, wählen	113
Bedieneinheit	112
Drehzahl, Umwälzpumpe	114
Einstellmenü	113
Flüssigkeitsstand, prüfen	163
Gas- und 230-V-Elektrobetrieb, wählen	114
Gasbetrieb, wählen	113
Heizflüssigkeit, nachfüllen	164
Heizung, ausschalten	114
Heizung, einschalten	114
Heizungsanlage, entlüften	164
Pflege	163
Sicherheitshinweise	111
Störungssuche	185
Wartungsarbeiten	163
Werkzeugmenüs	113
Warnaufkleber	169
Wartungsarbeiten	161
Bremsanlage	163
Klimaanlage	165
Sicherheitskupplungen	162
Warmwasser-Heizung	163
Waschbecken	
Reinigung	153
Waschen mit Hochdruckreiniger	147
Wasseranlage	
befüllen	140
desinfizieren	152
entleeren	141
Pflege	151
reinigen	151
Sicherheitshinweise	26
Trinkwasser-Einfüllstutzen	138
Wasserleitungen, reinigen	151
Wassermenge, anzeigen	96
Wasserpumpe	137, 140
Wassertank	
Füllstand, anzeigen	96
reinigen	151
Wasser, ablassen	139
Wasser, einfüllen	138
Wassertank siehe auch Wasseranlage	138
Wasserversorgung	
Allgemeines	137
Störungssuche	189
Winterbetrieb	155
Wintercamping	204
Winterpflege	155
Wohnraumbatterie	88
Energievorrat	90
Entladung	89
Hinweise	88
laden	90, 94
Ladezustand, anzeigen	95
prüfen	90
Z	
Zubehör, Anbau	22
Zugwagen-Installation	103
Zuladung	30
Beispielrechnung	31, 33
Berechnung	33
Zusammensetzung	31
Zuladung siehe auch Beladung	30
Zulässiges Gesamtgewicht siehe technisch zulässige Gesamtmasse	30
Zulassung	27
Zündautomat Heizung, Batterie wechseln	108
Zusatzausstattung	32
Zwangslüftung	22, 55

Stichwortverzeichnis