

Bedienungsanleitung

Herzlichen Glückwunsch

Zu Ihrem neuen Caravan gratulieren wir Ihnen herzlich und bedanken uns, dass Sie sich für ein Qualitätsprodukt aus dem Hause Dethleffs entschieden haben.

Ob Sie Ihre Suche nach Urlaubsfreuden über gute oder schlechte Straßen führt, ob Ihr "Ferienhaus" im Grünen, am Meer oder im Gebirge steht: Ihr Dethleffs-Caravan wird immer dafür sorgen, dass Sie Ihren Urlaub genießen, denn das Team von Dethleffs baut seit 85 Jahren Wohnwagen und weiß, worauf es ankommt. Diese Erfahrung zeigt sich in der durchdachten, gemütlichen und dennoch durch und durch funktionellen Ausstattung ebenso wie in den hervorragenden Fahreigenschaften.

Jedes Dethleffs-Fahrzeug wird mit Sorgfalt gefertigt und die Qualität wird streng kontrolliert. Das sichert die lange Lebensdauer unserer Produkte. Aufgrund dieser strengen Anforderungen bürgen wir für die erstklassige Qualität unserer Produkte und gewähren Ihnen 6 Jahre Garantie auf die Dichtheit unserer Aufbauten gemäß unseren Garantiebedingungen (siehe Abschnitt 1.1).

Diese Bedienungsanleitung widmet sich vorwiegend dem Wohnaufbau Ihres Caravans. Sie vermittelt Ihnen alle wichtigen Informationen und Tipps, damit Sie alle technischen Vorzüge Ihres Dethleffs-Caravans voll und ganz nutzen können. Auch die Pflege – und somit Werterhaltung – haben wir berücksichtigt.

Zusätzlich erhalten Sie die separaten Unterlagen für das Fahrgestell und die diversen Einbaugeräte.

Wenden Sie sich zur Durchführung von Wartungsarbeiten oder wann immer Sie Hilfe benötigen, stets vertrauensvoll an Ihre autorisierte Fachwerkstatt. Sie kennt Ihren Caravan am besten und wird alle Ihre Wünsche schnell und zuverlässig erfüllen.

Nun wünschen wir Ihnen mit Ihrem Caravan viel Spaß, beste Erholung und stets gute Fahrt.

Ihr Dethleffs-Team

Bedienungsanleitung

Fahrzeugdaten
Modell:
Fahrgestell-Hersteller:
Seriennummer:
Erstzulassung:
Gekauft bei Firma:
Ablauf der Garantiefrist:
Schlüsselnummer:
Fahrgestellnummer:
Kundenanschrift
Name, Vorname:
Straße, Nr.:
PLZ, Ort:
Stempel und Unterschrift des Händlers

Änderungen in Konstruktion, Ausstattung und Lieferumfang bleiben vorbehalten. Es sind auch Sonderausstattungen aufgeführt, die nicht zum serienmäßigen Lieferumfang gehören. Die Beschreibungen und Abbildungen in dieser Broschüre sind keiner bestimmten Version zuzuordnen. Für alle Details hat allein die jeweils gültige Ausstattungsliste Gültigkeit.

Inhaltsverzeichnis

1	Garantie	7	6.3	Kurbelstützen	47
1.1	Bedingungen für Dichtheitsgarantie	7	6.4	Eintrittstufe (frei stehend)	48
1.2	Dichtheitsinspektion	8	6.5	Abwassertank, fahrbar	49
1.2.1	Inspektionsplan	8	6.6	230-V-Anschluss	49
1.2.2	Nachweise für Inspektion und Dichtheitsinspektion	9	6.7	Kühlschrank	49
1.3	Weitere Inspektionen	13	7	Wohnen	50
1.3.1	Inspektionsplan Jahresinspektion	13	7.1	Türen	50
1.3.2	Inspektionsplan Fahrwerk	14	7.1.1	Eingangstür, außen (Klappgriff)	50
1.3.3	Inspektionsplan Gasprüfung	14	7.1.2	Eingangstür, innen	51
1.3.4	Inspektionsnachweise	15	7.1.3	Insektenschutz an der Eingangstür	52
2	Einleitung	19	7.1.4	Verdunklungsrollo Eingangstür (Variante 1)	52
2.1	Allgemeines	20	7.1.5	Verdunklungsrollo Eingangstür (Variante 2)	53
2.2	Umwelthinweise	21	7.2	Außenklappen	53
3	Sicherheit	22	7.2.1	Klappenschloss mit Griffschale	54
3.1	Brandschutz	22	7.2.2	Klappenschloss, ellipsenförmig	54
3.1.1	Vermeidung von Brandgefahren	22	7.2.3	Klappenschloss, rechteckig	55
3.1.2	Feuerbekämpfung	22	7.2.4	Klappenschloss mit Druckknöpfen	56
3.1.3	Bei Gasgeruch	22	7.2.5	Klappe für Toiletten-Kassette	56
3.2	Allgemeines	23	7.2.6	Außenklappe 230-V-Anschluss	57
3.3	Verkehrssicherheit	24	7.3	Heizen	57
3.4	Anhängerbetrieb	25	7.4	Lüften	57
3.5	Gasanlage	25	7.5	Fenster	58
3.5.1	Allgemeine Hinweise	25	7.5.1	Ausstellfenster mit Dreh-Ausstellern	58
3.5.2	Gasflaschen	26	7.5.2	Ausstellfenster mit Automatik-Ausstellern	60
3.6	Elektrische Anlage	27	7.5.3	Verdunklungsrollo und Insektenschutzrollo	61
3.7	Wasseranlage	27	7.6	Dachhauben	62
4	Vor der Fahrt	28	7.6.1	Dachhaube mit Schnappverschluss	63
4.1	Erste Inbetriebnahme	28	7.6.2	Heki-Dachhaube (mini und midi)	64
4.2	Zulassung	28	7.6.3	Heki-Dachhaube	65
4.3	Ankuppeln	28	7.6.4	Kurbelhub-Dachhaube	67
4.4	Anhängerkupplungen	30	7.7	Tische	68
4.4.1	Sicherheitskupplung AKS 3004	30	7.7.1	Hängetisch mit Gelenkstützfuß	68
4.4.2	Abstützbügel	30	7.7.2	Schwenktisch	69
4.4.3	ATC (AL-KO Trailer Control)	31	7.7.3	Hubtisch der Rundsitzgruppe	70
4.5	Abkuppeln	32	7.8	Fernsehgerät	71
4.6	Zuladung	32	7.9	Leuchten	72
4.6.1	Begriffe	33	7.10	Betten	72
4.6.2	Berechnung der Zuladung	36	7.10.1	Etagenbett	72
4.6.3	Caravan richtig beladen	37	7.10.2	Etagenbett, klappbar	73
4.6.4	Anhänge-, Stütz- und Achslast	38	7.10.3	Festes Bett (Gasdruckfeder)	73
4.6.5	Dachlasten	39	7.11	Sitzgruppen zum Schlafen umbauen	74
4.7	PVC-Fußbodenbelag	40	7.11.1	Längssitzgruppe und Seitensitzgruppe	74
4.8	Fernsehgerät	40	7.11.2	Rundsitzgruppe	75
4.9	Verkehrssicherheit	41	7.11.3	Hecksitzgruppe	76
5	Während der Fahrt	43	7.11.4	Gegensitzgruppe	76
5.1	Caravanbetrieb	43	7.11.5	Bettverbreiterung	77
5.2	Bremsen	44	7.12	Schlafräumabtrennung	78
5.3	Rückwärtsfahrt	44	7.12.1	Schiebetür	78
6	Caravan aufstellen	46	7.12.2	Faltvorhang	78
6.1	Feststellbremse	46	8	Gasanlage	79
6.2	Unterlegkeile	47	8.1	Allgemeines	79

Inhaltsverzeichnis

8.2	Gasflaschen	80	10.3.2	Dachklimaanlage (Dometic)	121
8.3	Gasverbrauch	81	10.4	Boiler	122
8.4	Gasflaschen wechseln	82	10.4.1	Modellausführungen mit Abgaskamin auf der rechten Fahrzeugseite	122
8.5	Gasabsperrventile	82	10.4.2	Boiler Truma (Sonderausstattung)	122
8.6	Externer Gasanschluss	83	10.4.3	Boiler Alde (Sonderausstattung)	125
8.7	Umschaltanlage DuoControl CS	84	10.4.4	Therme Truma	126
9	Elektrische Anlage 88		10.5	Kochstelle	128
9.1	Generelle Sicherheitshinweise	88	10.5.1	Gaskocher	128
9.2	Begriffe	88	10.5.2	Gasbackofen (Sonderausstattung)	129
9.3	12-V-Bordnetz	89	10.5.3	Dunstabzug (Sonderausstattung)	131
9.3.1	Wohnraumbatterie, Allgemeines (Autark-Paket)	89	10.6	Kühlschrank	131
9.3.2	Wohnraumbatterie prüfen (Autark-Paket)	91	10.6.1	Kühlschrank-Lüftungsgitter	132
9.3.3	Wohnraumbatterie laden (Autark-Paket)	91	10.6.2	Betrieb (Thetford ohne SES)	132
9.4	Netzgerät	93	10.6.3	Betrieb (Thetford N3000)	134
9.5	Elektroblock EBL 109 - Autark-Paket (Sonderausstattung)	94	10.6.4	Kühlschranktür-Verriegelung	136
9.5.1	Batterie-Wahlschalter	95	11	Sanitäre Einrichtung 137	
9.5.2	Batterie-Ladung	95	11.1	Wasserversorgung, Allgemeines	137
9.6	Panel LT 101 / LT 102	96	11.2	Wassertank	138
9.6.1	Füllstandsanzeige des Wassertanks	96	11.2.1	Trinkwasser-Einfüllstutzen mit Deckel	138
9.6.2	Füllstandsanzeige der innenliegenden Abwassertanks (Sonderausstattung)	96	11.2.2	Wasser einfüllen	138
9.6.3	Batterie-Alarm für Wohnraumbatterie	96	11.2.3	Wasser ablassen	139
9.6.4	Ladezustand der Wohnraumbatterie	97	11.3	Abwassertank	139
9.6.5	12-V-Hauptschalter	97	11.3.1	Abwassertank, fahrbar	139
9.7	230-V-Bordnetz	98	11.3.2	Innenliegende Abwassertanks (Sonderausstattung)	140
9.7.1	230-V-Anschluss	98	11.4	Wasseranlage befüllen	140
9.7.2	Versorgungsleitung für externen 230-V-Anschluss	99	11.5	Wasseranlage entleeren	141
9.8	Sicherungen	100	11.6	Toilettenraum	142
9.8.1	12-V-Sicherungen	100	11.7	Toilette	143
9.8.2	230-V-Sicherung	102	11.7.1	Schwenkbare Toilette (Thetford)	143
9.9	Anschluss an Zugfahrzeug	102	11.7.2	Toilette mit eigenem Wassertank	145
9.9.1	Anschluss-Schema dreizehnpoliger Stecker	102	11.7.3	Kassette entnehmen	146
9.9.2	Zugwagen-Installation (Empfehlung)	104	11.7.4	Kassette entleeren	147
10	Einbaugeräte 105		12	Pflege 148	
10.1	Allgemeines	105	12.1	Äußere Pflege	148
10.2	Heizung	106	12.1.1	Waschen mit Hochdruckreiniger	148
10.2.1	Richtig heizen	106	12.1.2	Fahrzeug waschen	148
10.2.2	Warmluft-Heizung Truma S 3004 (P)/S 5004 107		12.1.3	Fensterscheiben aus Acrylglas	149
10.2.3	Umluftgebläse	109	12.1.4	Feuerverzinktes Fahrgestell	149
10.2.4	Warmluft-Heizung Truma Combi	111	12.1.5	Unterboden	150
10.2.5	Warmwasser-Heizung Alde	113	12.1.6	Abwassertank	150
10.2.6	Elektro-Zusatzheizung Ultraheat	116	12.2	Innere Pflege	150
10.2.7	Erwärmung für Abwasserleitungen (Sonderausstattung)	117	12.3	Wasseranlage	152
10.2.8	Elektrische Fußbodenerwärmung (Sonderausstattung)	118	12.3.1	Wassertank reinigen	152
10.2.9	Fußbodenerwärmung mit Warmwasser-Heizung Alde (Sonderausstattung)	119	12.3.2	Wasserleitungen reinigen	152
10.3	Klimaanlage	119	12.3.3	Wasseranlage desinfizieren	153
10.3.1	Dachklimaanlage (Truma)	119	12.4	Dunstabzug	154

Inhaltsverzeichnis

12.7.3	Nach Abschluss der Wintersaison	158	16.7.1	Kühlschrank Thetford ohne SES (Fehlerdiagnose)	184
12.8	Stilllegung	158	16.7.2	Kühlschrank Thetford N3000	185
12.8.1	Vorübergehende Stilllegung	158	16.8	Klimaanlage	186
12.8.2	Stilllegung über Winter	159	16.8.1	Truma Aventa	186
12.8.3	Inbetriebnahme des Fahrzeugs nach vorübergehender Stilllegung oder nach Stilllegung über Winter	160	16.8.2	Dometic	187
13	Wartung 162		16.9	Wasserversorgung	187
13.1	Amtliche Prüfungen	162	16.10	Aufbau	189
13.2	Inspektionsarbeiten	162	17	Sonderausstattungen 190	
13.3	Wartungsarbeiten	162	17.1	Gewichte von Sonderausstattungen . . .	190
13.4	Sicherheitskupplungen	163	18	Hilfreiche Tipps 192	
13.5	Bremsanlage AL-KO-Chassis	164	18.1	Dethleffs Reisetipps auf dem iPhone . . .	192
13.6	Warmwasser-Heizung Alde	164	18.2	Verkehrsbestimmungen im Ausland . . .	192
13.6.1	Flüssigkeitsstand prüfen	164	18.3	Hilfe auf Europas Straßen	192
13.6.2	Heizflüssigkeit nachfüllen	165	18.4	Geschwindigkeitsbeschränkungen	195
13.6.3	Heizungsanlage entlüften	165	18.5	Fahren mit Abblendlicht in europäischen Staaten	197
13.7	Klimaanlage	166	18.6	Übernachten im Fahrzeug abseits von Campingplätzen	198
13.7.1	Dachklimaanlage (Truma)	166	18.7	Gasversorgung in europäischen Staaten	200
13.7.2	Dachklimaanlage (Dometic)	167	18.8	Mautbestimmungen in europäischen Staaten	203
13.8	Auswechseln von Glühlampen und Leuchtstoffröhren	167	18.9	Tipps zum sicheren Übernachten unterwegs	204
13.8.1	LED-Spotleuchte	168	18.10	Tipps für Wintercamper	204
13.8.2	Kinderbettleuchte	168	18.11	Reisechecklisten	205
13.9	Typschild	169	19	Schaustellerfahrzeuge 207	
13.10	Warn- und Hinweisaufkleber	169	19.1	Schaustellerfahrzeuge	207
14	Ersatzteile 170		19.2	230-V-Bordnetz	207
15	Räder und Reifen 171		19.3	Schaustellerfahrzeug in Betrieb nehmen	207
15.1	Allgemeines	171	19.3.1	Festwasseranschluss am Caravan herstellen	207
15.2	Reifenauswahl	172	19.3.2	Kaltwasserleitungen befüllen	208
15.3	Bezeichnungen am Reifen	173	19.3.3	Boiler in Betrieb nehmen	209
15.4	Umgang mit Reifen	173	19.4	Schaustellerfahrzeug winterfest machen	210
15.5	Radwechsel	174	19.4.1	Wasserleitungen entleeren	210
15.5.1	Allgemeine Hinweise	174	19.4.2	Boiler entleeren	210
15.5.2	Anzugsdrehmoment	174			
15.5.3	Rad wechseln	175			
15.5.4	Rad wechseln bei Alufelgen	176			
15.6	Ersatzrad-Halterung	177			
15.7	Reifendruck	177			
16	Störungssuche 179				
16.1	Fahrwerk	179			
16.2	Bremsanlage	179			
16.3	Elektrische Anlage	180			
16.4	Gasanlage	181			
16.5	Gaskocher/Gasbackofen	182			
16.6	Heizung, Boiler und Therme	182			
16.6.1	Warmluft-Heizung Truma S 3004 (P) / S 5004	182			
16.6.2	Heizung/Boiler Alde	182			
16.6.3	Boiler Truma	183			
16.6.4	Truma Therme	184			
16.7	Kühlschrank	184			

Inhaltsverzeichnis

1.1 Bedingungen für Dichtheitsgarantie

1. Die Firma Dethleffs GmbH & Co. KG räumt dem Käufer nach seiner Wahl zusätzlich zu den ihm zustehenden gesetzlichen Gewährleistungs- und Produkthaftungsansprüchen eine Garantie von sechs Jahren darauf ein, dass die von ihr gebauten Fahrzeuge so abgedichtet sind, dass keine Nässe von außen nach innen (Innenraum) dringt.
Garantieverpflichtungen bestehen nicht, wenn die Undichtigkeit auf unsachgemäße Handhabung von Fenstern, Türen und Dachhauben bzw. auf unsachgemäß reparierte Schäden zurückzuführen ist. Von der Garantie ausgenommen sind auch Schäden, die durch Naturgewalten (z. B. Hochwasser) verursacht werden. Die Garantieverlängerungen beinhalten ausschließlich die fachgerechte Instandsetzung. Wandlungs- und Minderungsansprüche sowie Fahrtkosten oder sonstige indirekte Kosten sind von der Garantie ausgeschlossen.
2. Bei Auftreten einer Undichtigkeit verpflichtet sich die Firma Dethleffs GmbH & Co. KG im Rahmen dieser Garantiebedingungen zur Nachbesserung der betroffenen Fahrzeugteile durch kostenlose Instandsetzung oder durch Austausch der Teile, je nachdem, was zur unmittelbaren Schadensbeseitigung notwendig ist.
Die Mängelbeseitigung hat durch die Firma Dethleffs GmbH & Co. KG oder durch eine autorisierte Fachwerkstatt nach den Richtlinien der Firma Dethleffs GmbH & Co. KG zu erfolgen.
3. Voraussetzung für diese Garantie ist, dass das Fahrzeug jährlich einer autorisierten Fachwerkstatt zur Dichtheitsinspektion vorgeführt wird. Die Vorführung hat jährlich jeweils spätestens ± 6 Monate nach dem Erstzulassungsdatum zu erfolgen.
Wird die Inspektion nicht fristgerecht durchgeführt, erlischt der Garantieanspruch und kann auch durch eine später durchgeführte Inspektion nicht wieder in Kraft gesetzt werden.
Als Nachweis für die durchgeführte Inspektion sind auf dem dafür vorgesehenen Coupon im Garantieheft der Firma Dethleffs GmbH & Co. KG die Inspektionsmarken aufzukleben und vom jeweiligen Dethleffs-Handelspartner durch Stempel, Datum und Unterschrift zu bestätigen.
4. **Die Garantie beginnt am Tage der Erstzulassung oder Übergabe des Fahrzeuges an den Endverbraucher, spätestens 1 Jahr nach Auslieferung an den Händler, und gilt für die Zeit der Gebrauchsfähigkeit des Fahrzeuges, längstens 6 Jahre.** Erfolgt die Erstzulassung vor der Übernahme, so gilt das Datum der Erstzulassung des Fahrzeuges als Garantiebeginn (Garantie-stichtag). **Durch Eigentumswechsel am Kaufgegenstand werden Garantieverpflichtungen des Herstellers nicht berührt.** Die Garantie erlischt, wenn eine der in Ziff. 3 vorgesehenen Fristen nicht eingehalten wurde. Die Durchführung der Garantiearbeit verlängert nicht die Garantiezeit.
5. Für die bei einer Nachbesserung eingebauten Teile wird bis Ablauf der Garantiepflicht des Fahrzeuges ebenfalls Gewähr geleistet im Rahmen dieser Bestimmungen.
6. Das Auftreten von Undichtigkeit ist vom Eigentümer innerhalb von 15 Tagen an die Firma Dethleffs GmbH & Co. KG oder an einen Dethleffs-Handelspartner schriftlich zu melden. Der Meldung muss die Garantiekunde, versehen mit den entsprechenden Garantiemarken, beigefügt sein. Wird das Auftreten der Undichtigkeit nicht innerhalb der angegebenen Frist gemeldet, besteht kein Anspruch auf Garantie.
Die Beseitigung der Undichtigkeit erfolgt nach Zustimmung der Firma Dethleffs GmbH & Co. KG.
7. Die Kosten der Inspektion sind vom Garantiennehmer zu tragen.


1

Garantie

8. Als Gerichtsstand sind, soweit gesetzlich zulässig, die für Isny zuständigen Gerichte vereinbart.
9. Die Dichtheitsgarantie gilt nicht für fest verbaute Standwagen.

1.2 Dichtheitsinspektion

1.2.1 Inspektionsplan

Pos.	Bauteil	Tätigkeit
1.1	Radkästen	Sichtkontrolle
1.2	Anschluss Fußbodenplateau Heckwand	Sichtkontrolle
1.3	Anschluss Fußbodenplateau Bugwand	Sichtkontrolle
1.4	Anschluss Fußbodenplateau Seitenwand rechts	Sichtkontrolle
1.5	Anschluss Fußbodenplateau Seitenwand links	Sichtkontrolle
1.6	Bodenrahmen mit Bodenrahmenausschnitten	Sichtkontrolle
1.7	Zustandskontrolle der Außenbleche von Seitenwänden sowie der Teile aus glasfaserverstärktem Kunststoff	Sichtkontrolle
1.8	Zustandskontrolle Fenstergummis, Dehnfugen, Dichtnähte	Sichtkontrolle
2.1	Messungen des Fußbodenplateaus an diesen Anschluss-Stellen mit Feuchtigkeitsmessgerät; entsprechende Werte aufschreiben mit Datum der Feststellung. Vorgeschriebene Maximalwerte – bis 20 % normal.	Messen Sollten die Werte über 20 % liegen, prüfen Sie, ob es sich um eine Kondenswasseransammlung handelt.
2.2	Messungen im Innenraum des Fahrzeugs (Wände, Fensterausschnitte, Dach usw.), dabei auf farbliche Veränderung des Dekors achten. Vorgeschriebene Maximalwerte – bis 20 % normal.	Messen Sollten die Werte über 20 % liegen, prüfen Sie, ob es sich um eine Kondenswasseransammlung handelt.
2.3	Messen am Innendekor der Stauraumklappen mit Feuchtigkeitsmessgerät.	Messen
3.1	Anschluss Fußbodenplateau Heckwand	Einsprühen mit Dethleffs Spezialdichtmittel
3.2	Anschluss Fußbodenplateau Bugwand	Einsprühen mit Dethleffs Spezialdichtmittel
3.3	Anschluss Fußbodenplateau Seitenwand rechts	Einsprühen mit Dethleffs Spezialdichtmittel
3.4	Anschluss Fußbodenplateau Seitenwand links	Einsprühen mit Dethleffs Spezialdichtmittel
3.5	Durchbrüche/Durchführungen für Kabel, Gasleitungen und Umluft	Einsprühen mit Dethleffs Spezialdichtmittel
3.6	Anschluss vom Boden zum Chassis  Bei einem Unterboden aus GFK wird die Fläche nicht mit dem Dethleffs Spezialdichtmittel behandelt, sondern nur noch bei Kabeldurchführungen, Gasleitungen und bei Kabelanschlüssen an das Chassis.	Einsprühen mit Dethleffs Spezialdichtmittel

Änderungen des Inspektionsplans vorbehalten.

1

Garantie

1.2.2 Nachweise für Inspektion und Dichtheitsinspektion

Übergabe

Unterschrift, Datum und Stempel des
Dethleffs-Handelspartners:

1. Jahr

Unterschrift, Datum und Stempel des
Dethleffs-Handelspartners:

Dichtheitsinspektion

Hier die Inspektionsmar-
ke einkleben (Werkstatt)

- Dichtheitsinspektion 1. Jahr
 - Keine Mängel festgestellt
 - Festgestellte Mängel:

Sollte aufgrund der Inspektion die Notwendigkeit von weiter gehenden Arbeiten festgestellt werden, wird die Ausführung von der Auftragserteilung des Kunden abhängig gemacht. Bitte beachten Sie auch die Service-Intervalle der einzelnen Gerätehersteller. Hinweise finden Sie in den beigefügten Service-Unterlagen.

1

Garantie

2. Jahr

Dichtheitsinspektion

Unterschrift, Datum und Stempel des Dethleffs-Handelspartners:

Hier die Inspektionsmarke einkleben (Werkstatt)

- Dichtheitsinspektion 2. Jahr
 - Keine Mängel festgestellt
 - Festgestellte Mängel:

3. Jahr

Dichtheitsinspektion

Unterschrift, Datum und Stempel des Dethleffs-Handelspartners:

Hier die Inspektionsmarke einkleben (Werkstatt)

- Dichtheitsinspektion 3. Jahr
 - Keine Mängel festgestellt
 - Festgestellte Mängel:

Sollte aufgrund der Inspektion die Notwendigkeit von weiter gehenden Arbeiten festgestellt werden, wird die Ausführung von der Auftragserteilung des Kunden abhängig gemacht. Bitte beachten Sie auch die Service-Intervalle der einzelnen Gerätehersteller. Hinweise finden Sie in den beigefügten Service-Unterlagen.

1

Garantie

4. Jahr

Dichtheitsinspektion

Unterschrift, Datum und Stempel des Dethleffs-Handelspartners:

Hier die Inspektionsmarke einkleben (Werkstatt)

- Dichtheitsinspektion 4. Jahr
 - Keine Mängel festgestellt
 - Festgestellte Mängel:

5. Jahr

Dichtheitsinspektion

Unterschrift, Datum und Stempel des Dethleffs-Handelspartners:

Hier die Inspektionsmarke einkleben (Werkstatt)

- Dichtheitsinspektion 5. Jahr
 - Keine Mängel festgestellt
 - Festgestellte Mängel:

Sollte aufgrund der Inspektion die Notwendigkeit von weiter gehenden Arbeiten festgestellt werden, wird die Ausführung von der Auftragserteilung des Kunden abhängig gemacht. Bitte beachten Sie auch die Service-Intervalle der einzelnen Gerätehersteller. Hinweise finden Sie in den beigefügten Service-Unterlagen.

1

Garantie

6. Jahr

Dichtheitsinspektion

Unterschrift, Datum und Stempel des
Dethleffs-Handelspartners:

Hier die Inspektionsmar-
ke einkleben (Werkstatt)

- Dichtheitsinspektion 6. Jahr
 - Keine Mängel festgestellt
 - Festgestellte Mängel:

Sollte aufgrund der Inspektion die Notwendigkeit von weiter gehenden Arbeiten festgestellt werden, wird die Ausführung von der Auftragserteilung des Kunden abhängig gemacht. Bitte beachten Sie auch die Service-Intervalle der einzelnen Gerätehersteller. Hinweise finden Sie in den beigefügten Service-Unterlagen.

1

Garantie

1.3 Weitere Inspektionen

1.3.1 Inspektionsplan Jahresinspektion



▷ Die Jahresinspektion ist nicht an die 6-Jahres Dichtheitsinspektion gebunden, sollten dennoch jährlich durchgeführt werden.

Pos.	Bauteil	Tätigkeit	Intervall
1	Dachhauben	Innenrahmen der Dachhauben demontieren und Schraubverbindungen der Halteklammern nachziehen	1. Jahr
2	Kühlschrank, Heizung, Küchenzeile, Verschlüsse von Stauraumklappen, Wasseranlage, Elektrik innen	Funktionskontrolle	jährlich
3	Abwasseranlage, Toilette, Autarkpaket (Option), Rollos	Sicht- und Funktionskontrolle	jährlich
4	Fenster, Dachhauben	Funktionskontrolle, Dichtungen mit Talkum einreiben	jährlich
5	Warmwasser-Heizung (Alde)	Flüssigkeitsstand kontrollieren	jährlich
6	Warmwasser-Heizung (Alde)	Heizungsflüssigkeit erneuern	alle 2 Jahre
7	Gasanlage	offizielle Gasprüfung	alle 2 Jahre
8	Gelenke, Scharniere, Klappen, Türen	schmieren	jährlich

Änderungen des Inspektionsplans vorbehalten.

1

Garantie

1.3.2 Inspektionsplan Fahrwerk



- ▷ Die Fahrwerksinspektion ist nicht an die 6-Jahres Dichtheitsinspektion gebunden, sollten dennoch jährlich durchgeführt werden. Bitte beachten Sie hierzu auch die Hinweise des Herstellers (AL-KO).

Pos.	Bauteil	Tätigkeit	Intervall
1	Bugrad	schmieren, Felge auf Beschädigung prüfen, Reifen-Sichtkontrolle, Gewindespindel und Kurbel prüfen	jährlich
2	Sicherheitskupplung, Reibbeläge	Verschleißanzeige kontrollieren	jährlich
3	Auflaufeinrichtung	Gleit- und Gelenkstellen schmieren bzw. ölen	jährlich
4	Kurbelstützen	kontrollieren	jährlich
5	Gelenke, Scharniere und Hebel am Fahrwerk	schmieren	jährlich
6	Radbefestigung	Radmuttern anziehen, Radlager prüfen	jährlich
7	Kronenmutter am Rad	Sitz- und Blindsicherung kontrollieren	jährlich
8	Reifen und Felgen	Luftdruckkontrolle (siehe Abschnitt 15.7); Sichtkontrolle auf Beschädigung, Profiltiefe mindestens 2 mm	jährlich
9	Bremsen, Bremsbeläge	Erstinspektion nach 1500 km oder 6 Monaten	jährlich
10	Bremstrommeln	Sichtkontrolle ob riefen- und rostfrei; Federspannung prüfen	jährlich
11	Beleuchtung außen	Funktionskontrolle	jährlich
12	Auflaufbremse	Funktionskontrolle	jährlich
13	Bremsseilzüge	Sichtkontrolle	jährlich
14	Fahrgestellunterbau	Schrauben auf festen Sitz prüfen	jährlich

Änderungen des Inspektionsplans vorbehalten.

1.3.3 Inspektionsplan Gasprüfung



- ▷ Die Gasprüfung ist in Deutschland gesetzlich vorgeschrieben und muss alle zwei Jahre durchgeführt werden.
- ▷ Für andere Länder gelten die dort gültigen Bestimmungen.

Pos.	Bauteil	Tätigkeit	Intervall
1	Gasanlage	offizielle Gasprüfung	alle 2 Jahre
2	Gasfilter	Gasfilterpatrone austauschen, wenn sich Rückstände an der Filterpatrone befinden. Spätestens alle 2 Jahre	alle 2 Jahre

1

Garantie

1.3.4 Inspektionsnachweise

Übergabe

Unterschrift, Datum und Stempel des
Dethleffs-Handelspartners:

1. Jahr

Unterschrift, Datum und Stempel des
Dethleffs-Handelspartners:

- Fahrwerksinspektion
- Jahresinspektion 1. Jahr
 - Keine Mängel festgestellt
 - Festgestellte Mängel:

Sollte aufgrund der Inspektion die Notwendigkeit von weiter gehenden Arbeiten festgestellt werden, wird die Ausführung von der Auftragserteilung des Kunden abhängig gemacht. Bitte beachten Sie auch die Service-Intervalle der einzelnen Gerätehersteller. Hinweise finden Sie in den beigefügten Service-Unterlagen.

1

Garantie

2. Jahr

Unterschrift, Datum und Stempel des Dethleffs-Handelspartners:

- Gasprüfung
- Fahrwerksinspektion
- Jahresinspektion 2. Jahr
 - Keine Mängel festgestellt
 - Festgestellte Mängel:

3. Jahr

Unterschrift, Datum und Stempel des Dethleffs-Handelspartners:

- Fahrwerksinspektion
- Jahresinspektion 3. Jahr
 - Keine Mängel festgestellt
 - Festgestellte Mängel:

Sollte aufgrund der Inspektion die Notwendigkeit von weiter gehenden Arbeiten festgestellt werden, wird die Ausführung von der Auftragserteilung des Kunden abhängig gemacht. Bitte beachten Sie auch die Service-Intervalle der einzelnen Gerätehersteller. Hinweise finden Sie in den beigefügten Service-Unterlagen.

1

Garantie

4. Jahr

Unterschrift, Datum und Stempel des Dethleffs-Handelspartners:

- Gasprüfung
- Fahrwerksinspektion
- Jahresinspektion 4. Jahr
 - Keine Mängel festgestellt
 - Festgestellte Mängel:

5. Jahr

Unterschrift, Datum und Stempel des Dethleffs-Handelspartners:

- Fahrwerksinspektion
- Jahresinspektion 5. Jahr
 - Keine Mängel festgestellt
 - Festgestellte Mängel:

Sollte aufgrund der Inspektion die Notwendigkeit von weiter gehenden Arbeiten festgestellt werden, wird die Ausführung von der Auftragserteilung des Kunden abhängig gemacht. Bitte beachten Sie auch die Service-Intervalle der einzelnen Gerätehersteller. Hinweise finden Sie in den beigefügten Service-Unterlagen.

1

Garantie

6. Jahr

Unterschrift, Datum und Stempel des
Dethleffs-Handelpartners:

- Gasprüfung
- Fahrwerksinspektion
- Jahresinspektion 6. Jahr
 - Keine Mängel festgestellt
 - Festgestellte Mängel:

Sollte aufgrund der Inspektion die Notwendigkeit von weiter gehenden Arbeiten festgestellt werden, wird die Ausführung von der Auftragserteilung des Kunden abhängig gemacht. Bitte beachten Sie auch die Service-Intervalle der einzelnen Gerätehersteller. Hinweise finden Sie in den beigefügten Service-Unterlagen.

2

Einleitung

Vor dem ersten Start diese Bedienungsanleitung vollständig lesen!

Die Bedienungsanleitung immer im Fahrzeug mitführen. Alle Sicherheitsbestimmungen auch an andere Benutzer weitergeben.



- ▶ Die Nichtbeachtung dieses Zeichens kann zur Gefährdung von Personen führen.



- ▷ Die Nichtbeachtung dieses Zeichens kann zu Schäden im oder am Fahrzeug führen.



- ▷ Dieses Zeichen weist auf Empfehlungen oder Besonderheiten hin.



- ▷ Dieses Zeichen weist auf umweltbewusstes Verhalten hin.

Mit Ihrem Dethleffs-Caravan erhalten Sie eine Mappe mit folgenden Fahrzeugbegleitpapieren:

Dethleffs-Unterlagen

- Bedienungsanleitung
- Dethleffs-Händlerverzeichnis

Zusätzliche Unterlagen

- Gebrauchs- und Einbauanleitungen verschiedener Einbaugeräte
- Kompletter Unterlagensatz des Fahrgestell-Herstellers
- Prüfbescheinigung für Gasanlagen nach deutschen Bestimmungen

Diese Bedienungsanleitung enthält Abschnitte, in denen modellbezogene Ausstattungen oder Sonderausstattungen beschrieben sind. Diese Abschnitte sind teilweise nicht entsprechend gekennzeichnet. Es ist möglich, dass Ihr Fahrzeug nicht mit diesen Sonderausstattungen ausgerüstet ist. Die Ausstattung Ihres Fahrzeugs kann daher bei einigen Abbildungen und Beschreibungen abweichen.

Andererseits kann Ihr Fahrzeug mit weiteren Sonderausstattungen ausgerüstet sein, die in dieser Bedienungsanleitung nicht beschrieben sind.

Die Sonderausstattungen sind dann beschrieben, wenn sie einer Erklärung bedürfen.

Die separat beigelegten Bedienungsanleitungen beachten.



- ▷ Die Angaben "rechts", "links", "vorne", "hinten" beziehen sich stets auf das Fahrzeug in Fahrtrichtung gesehen.
- ▷ Alle Maße und Gewichte sind "circa"-Angaben.

Wenn die Hinweise in dieser Bedienungsanleitung nicht beachtet werden und deshalb ein Schaden am Fahrzeug entsteht, entfällt der Garantieanspruch.

2

Einleitung



- ▷ Unsere Fahrzeuge werden ständig weiterentwickelt. Wir bitten um Verständnis, dass Änderungen in Form, Ausstattung und Technik vorbehalten sind. Aus dem Inhalt dieser Bedienungsanleitung können aus diesen Gründen keine Ansprüche an den Hersteller abgeleitet werden. Beschrieben sind die bis zur Drucklegung bekannten und eingeführten Ausstattungen.

Nachdruck, Übersetzung und Vervielfältigung, auch auszugsweise, ist ohne schriftliche Genehmigung des Herstellers nicht gestattet.



- ▷ Dem Fahrzeug ist kein Radschlüssel und kein Wagenheber beigelegt. Vor dem Start für Notfälle einen handelsüblichen Radschlüssel beschaffen. Wenn kein AL-KO-Wagenheber (Sonderausstattung für AL-KO-Chassis) vorhanden ist, vor dem Start für Notfälle einen handelsüblichen Scherenwagenheber oder Hydraulikwagenheber beschaffen. Unsere autorisierten Handelspartner und Servicestellen beraten gerne.

2.1 Allgemeines

Das Fahrzeug ist nach dem Stand der Technik und nach den anerkannten sicherheitstechnischen Regeln gebaut. Dennoch können Personen verletzt oder kann das Fahrzeug beschädigt werden, wenn die Sicherheitshinweise in dieser Bedienungsanleitung nicht beachtet werden.

Das Fahrzeug nur in technisch einwandfreiem Zustand benutzen. Die Bedienungsanleitung beachten.

Störungen, die die Sicherheit von Personen oder des Fahrzeugs beeinträchtigen, sofort von Fachpersonal beheben lassen. Um weitergehende Schäden zu vermeiden, bei Störungen die Schadensminderungspflicht des Benutzers beachten.

Die Bremsanlage und die Gasanlage des Fahrzeugs nur von einer autorisierten Fachwerkstatt prüfen und reparieren lassen.

Veränderungen am Aufbau dürfen nur nach den Richtlinien des Herstellers durchgeführt werden.

Reisegerätk und Zubehör nur bis zur technisch zulässigen Gesamtmasse mitführen.



- ▷ Die vom Hersteller vorgegebenen Prüf- und Inspektionsfristen einhalten.

2

Einleitung

2.2 Umwelthinweise



- ▷ Ruhe und Sauberkeit der Natur nicht beeinträchtigen.
- ▷ Grundsätzlich gilt: Abwasser aller Art und Hausmüll gehören nicht in den Straßengully oder in die freie Natur.
- ▷ Abwasser an Bord nur im Abwassertank oder notfalls in anderen dafür geeigneten Behältern sammeln.
- ▷ Abwassertank und Toiletten-Kassette oder Fäkalientank nur an speziell dafür ausgewiesenen Entsorgungsstationen auf Campingplätzen oder Stellplätzen entleeren. Beim Aufenthalt in Städten und Gemeinden die Hinweise an den Stellplätzen beachten oder nach Entsorgungsstationen fragen.
- ▷ Abwassertank so oft wie möglich entleeren, auch wenn der Abwassertank nicht vollständig gefüllt ist (Hygiene).
Abwassertank und ggf. Ablassleitung nach Möglichkeit bei jeder Entleerung mit Frischwasser ausspülen.
- ▷ Toiletten-Kassette oder Fäkalientank nie zu voll werden lassen. Spätestens wenn die Füllstandsanzeige aufleuchtet, die Toiletten-Kassette oder den Fäkalientank unverzüglich entleeren.
- ▷ Hausmüll auch auf Reisen nach Glas, Blechdosen, Plastik und Nassmüll trennen. Bei der jeweiligen Gastgemeinde nach Entsorgungsmöglichkeiten fragen. Hausmüll darf nicht auf Parkplätzen in die dortigen Abfallbehälter entsorgt werden.
- ▷ Die Abfallbehälter möglichst oft in die Tonnen oder Container entleeren, die dafür vorgesehen sind. So lassen sich unangenehme Gerüche und problematische Müllansammlungen an Bord vermeiden.
- ▷ Motor des Zugfahrzeugs im Stand nicht unnötig laufen lassen. Ein kalter Motor setzt im Leerlauf besonders viele Schadstoffe frei. Die Betriebstemperatur des Motors wird am schnellsten durch Fahrt erreicht.
- ▷ Für die Toilette eine umweltfreundliche und biologisch gut abbaubare WC-Chemikalie in geringer Dosierung verwenden.
- ▷ Für längere Aufenthalte in Städten und Gemeinden Abstellplätze aufsuchen, die speziell für Caravangespanne ausgewiesen sind. Bei der jeweiligen Stadt oder Gemeinde nach Abstellmöglichkeiten erkundigen.
- ▷ Stellplätze immer in sauberem Zustand verlassen.

3

Sicherheit

Kapitelübersicht

In diesem Kapitel finden Sie wichtige Sicherheitshinweise. Die Sicherheitshinweise dienen dem Schutz von Personen und Sachwerten.

Die Hinweise betreffen im Einzelnen:

- den Brandschutz und das Verhalten bei Bränden
- das allgemeine Verhalten im Umgang mit dem Fahrzeug
- die Verkehrssicherheit des Fahrzeugs
- den Anhängerbetrieb
- die Gasanlage des Fahrzeugs
- die elektrische Anlage des Fahrzeugs
- die Wasseranlage des Fahrzeugs

3.1 Brandschutz

3.1.1 Vermeidung von Brandgefahren



- ▶ Kinder nie alleine im Fahrzeug lassen.
- ▶ Brennbare Materialien von Heizgeräten und Kochgeräten fern halten.
- ▶ Leuchten können sehr heiß werden. Wenn die Leuchte eingeschaltet ist, muss der Sicherheitsabstand zu brennbaren Gegenständen immer 30 cm betragen. Brandgefahr!
- ▶ Niemals tragbare Heizgeräte oder Kochgeräte benutzen.
- ▶ Nur autorisiertes Fachpersonal darf die elektrische Anlage, die Gasanlage oder die Einbaugeräte verändern.

3.1.2 Feuerbekämpfung



- ▶ Im Fahrzeug immer einen Trockenpulver-Feuerlöscher mitführen. Der Feuerlöscher muss zugelassen, geprüft und griffbereit sein.
- ▶ Der Feuerlöscher ist nicht im Lieferumfang enthalten.
- ▶ Den Feuerlöscher regelmäßig von autorisiertem Fachpersonal prüfen lassen. Prüfdatum beachten.
- ▶ In der Nähe der Kochstelle immer eine Löschdecke bereithalten.

3.1.3 Bei Gasgeruch



- ▶ Alle Insassen evakuieren.
- ▶ Elektrische Versorgung ausschalten und vom Netz trennen.
- ▶ Haupt-Absperrventil an der Gasflasche schließen.
- ▶ Alarm geben und Feuerwehr rufen.
- ▶ Feuer bekämpfen, falls dies ohne Risiko möglich ist.
- ▶ Gasventil schließen. Überprüfung durch Fachpersonal.



- ▷ Von der Lage und der Bedienung der Notausstiege überzeugen.
- ▷ Fluchtwege freihalten.
- ▷ Gebrauchsanweisung des Feuerlöschers beachten.

3

Sicherheit

Als Notausstiege gelten alle Fenster und Türen, die folgende Kriterien erfüllen:

- Öffnung nach außen oder Verschiebung in horizontaler Richtung
- Öffnungswinkel mindestens 70°
- Durchmesser der lichten Öffnung mindestens 450 mm
- Abstand vom Fahrzeugboden maximal 950 mm

3.2 Allgemeines



- ▶ Der Sauerstoff im Fahrzeuginneren wird durch die Atmung und durch den Betrieb von gasbetriebenen Einbaugeräten verbraucht. Daher muss der Sauerstoff ständig ersetzt werden. Zu diesem Zweck sind im Fahrzeug Zwangslüftungen (z. B. Dachhauben mit Zwangslüftung, Pilzdachlüfter oder Bodenlüfter) eingebaut. Zwangslüftungen weder von innen noch von außen abdecken, z. B. mit einer Wintermatte, oder zustellen. Zwangslüftungen von Schnee und Laub freihalten. Es droht Erstickungsgefahr durch erhöhten CO₂-Gehalt.
- ▶ Durchgangshöhe der Türen beachten.
- ▶ Bei angebautem Dachgepäckträger mit Leiter die Leiter nur dann betreten, wenn die hinteren Kurbelstützen ausgefahren sind oder der Caravan am Zugfahrzeug angekuppelt ist oder der Caravan hinten kippstabil unterbaut ist. Der Caravan kann sonst nach hinten kippen. Absturzgefahr!



- ▷ Für die Einbaugeräte (Heizung, Kochstelle, Kühlschrank usw.) sind die jeweiligen Betriebsanleitungen und Bedienungsanleitungen maßgebend. Unbedingt beachten.
- ▷ Wenn Zubehör oder Sonderausstattungen angebaut werden, können sich die Abmessungen, das Gewicht und das Fahrverhalten des Fahrzeugs ändern. Die Anbauteile müssen zum Teil in die Fahrzeugpapiere eingetragen werden.
- ▷ Nur Felgen und Reifen verwenden, die für das Fahrzeug zugelassen sind. Angaben über die Größe der zugelassenen Felgen und Reifen den Fahrzeugpapieren entnehmen oder bei den autorisierten Handelspartnern und Servicestellen erfragen.
- ▷ Beim Abstellen des Fahrzeugs die Feststellbremse fest anziehen.



- ▷ Beim Verlassen des Fahrzeugs alle Türen, Außenklappen und Fenster schließen.
- ▷ Das Fahrzeug nur dann im Straßenverkehr bewegen, wenn der Fahrzeugführer eine für das Gespann gültige Fahrerlaubnis besitzt.
- ▷ Beim Verkauf des Fahrzeugs dem neuen Besitzer alle Bedienungsanleitungen des Fahrzeugs und der Einbaugeräte mitgeben.

3

Sicherheit

3.3 Verkehrssicherheit



- ▶ Vor Fahrtbeginn die Funktion der Signal- und Beleuchtungseinrichtung und der Bremsen prüfen.
- ▶ Nach einer längeren Standzeit (ca. 10 Monate) die Bremsanlage und die Gasanlage von einer autorisierten Fachwerkstatt prüfen lassen.
- ▶ Vor Fahrtbeginn das Fernsehgerät von der Auflage entfernen und sicher verstauen.
- ▶ Vor Fahrtbeginn den Flachbildschirm und die Bildschirmhalterung in die Grundposition bringen und sichern. Falls die Bildschirmhalterung in einen TV-Schrank eingebaut ist: TV-Schrank schließen.
- ▶ Während der Fahrt dürfen sich keine Personen im Caravan aufhalten.
- ▶ Bei Unterführungen, Tunneln oder Ähnlichem die Gesamthöhe des Fahrzeugs (einschließlich Dachlasten) beachten.
- ▶ Im Winter muss das Dach vor Fahrtbeginn schnee- und eisfrei sein.
- ▶ Vor Fahrtbeginn den Abwassertank entleeren.
- ▶ Vor Fahrtbeginn die Auffahrrampe ganz einschieben und sichern.
- ▶ Regelmäßig vor der Fahrt oder im Abstand von 2 Wochen den Reifendruck prüfen. Ein falscher Reifendruck verursacht übermäßigen Verschleiß und kann zur Beschädigung der Reifen bis hin zum Platzen führen. Das Fahrzeug kann außer Kontrolle geraten.



- ▷ Vor Fahrtbeginn die Zuladung im Fahrzeug gleichmäßig verteilen (siehe Kapitel 4).
- ▷ Beim Beladen des Fahrzeugs und bei Fahrtunterbrechungen, wenn z. B. Gepäck oder Lebensmittel nachgeladen werden, die technisch zulässige Gesamtmasse und die zulässigen Achslasten beachten (siehe Fahrzeugpapiere).
- ▷ An der Anhängerkupplung des Zugfahrzeugs die maximal zulässige Stützlast nicht überschreiten und die Mindest-Stützlast nicht unterschreiten. Den Caravan nach diesen Gesichtspunkten beladen.
- ▷ Bei Caravanbetrieb müssen zwei Außenspiegel am Zugfahrzeug angebracht sein.
- ▷ Vor Fahrtbeginn die Schranktüren, die Toilettenraumtür, alle Schubladen und Klappen schließen. Die Kühlschrank-Türsicherung einrasten.
- ▷ Vor Fahrtbeginn die Tische zum Bettunterbau umbauen oder in der dafür vorgesehenen Halterung befestigen.
- ▷ Vor Fahrtbeginn Fenster und Dachhauben schließen.
- ▷ Vor Fahrtbeginn alle Außenklappen schließen und die Klappenschlösser verriegeln.
- ▷ Vor Fahrtbeginn externe Stützen entfernen und die am Fahrzeug angebauten Stützen einfahren.
- ▷ Vor Fahrtbeginn das Deichselstützrad ganz nach oben kurbeln.
- ▷ Vor Fahrtbeginn die Antenne in Parkposition bringen.
- ▷ Bei der ersten Fahrt und nach jedem Radwechsel die Radschrauben/Radmuttern nach 50 km nachziehen. Später von Zeit zu Zeit auf festen Sitz prüfen. Anzugsdrehmoment siehe Kapitel 15.

3

Sicherheit



- ▷ Reifen dürfen nicht älter als 6 Jahre sein, weil das Material mit der Zeit brüchig wird (siehe Kapitel 15).
- ▷ Bei der Rundsitzgruppe im Heck den Tisch absenken und an der Sitzbank befestigen. Dazu die Halterungen verwenden, die serienmäßig angebaut sind.

3.4 Anhängerbetrieb



- ▶ Beim An- oder Abkuppeln eines Anhängers ist Vorsicht geboten. Unfall- und Verletzungsgefahr!
- ▶ Während des Rangierens zum An- oder Abkuppeln dürfen sich keine Personen zwischen Zugfahrzeug und Anhänger aufhalten.

3.5 Gasanlage

3.5.1 Allgemeine Hinweise



- ▶ Vor Fahrtbeginn, beim Verlassen des Fahrzeugs oder wenn die Gasgeräte nicht benutzt werden, alle Gasabsperrventile und das Haupt-Absperrventil an der Gasflasche schließen.
- ▶ Beim Tanken, auf Fähren oder in der Garage darf kein Gerät (z. B. Heizung oder Kühlschrank) in Betrieb sein, wenn es mit offener Flamme betrieben wird. Explosionsgefahr!
- ▶ Wenn ein Gerät mit offener Flamme betrieben wird, das Gerät nicht in geschlossenen Räumen (z. B. Garagen) in Betrieb nehmen. Vergiftungs- und Erstickungsgefahr!
- ▶ Die Gasanlage nur von einer autorisierten Fachwerkstatt warten, reparieren oder ändern lassen.
- ▶ Die Gasanlage vor Inbetriebnahme und gemäß den nationalen Bestimmungen von einer autorisierten Fachwerkstatt prüfen lassen. Dies gilt auch für nicht angemeldete Fahrzeuge. Bei Änderungen an der Gasanlage die Gasanlage sofort von einer autorisierten Fachwerkstatt prüfen lassen.
- ▶ Auch der Gasdruckregler und die Abgasrohre müssen geprüft werden. Der Gasdruckregler muss nach spätestens 10 Jahren ersetzt werden. Verantwortlich für die Veranlassung der Maßnahme ist der Halter des Fahrzeugs.
- ▶ Bei Defekt an der Gasanlage (Gasgeruch, hoher Gasverbrauch) besteht Explosionsgefahr! Sofort Haupt-Absperrventil an der Gasflasche schließen. Fenster und Türen öffnen und gut lüften.
- ▶ Bei Defekt an der Gasanlage: Nicht rauchen, keine offenen Flammen entzünden und keine Elektroschalter (Lichtschalter usw.) betätigen.
- ▶ Vor Inbetriebnahme der Kochstelle für eine ausreichende Belüftung sorgen. Fenster oder Dachhaube öffnen.
- ▶ Gaskocher oder Gasbackofen nicht für Heizzwecke verwenden.
- ▶ Wenn mehrere Gasgeräte vorhanden sind, ist für jedes Gasgerät ein Gasabsperrventil erforderlich. Wenn einzelne Gasgeräte nicht genutzt werden, das jeweilige Gasabsperrventil schließen.
- ▶ Zündsicherungen müssen nach Erlöschen der Gasflamme innerhalb einer Minute schließen. Dabei ist ein Klicken hörbar. Funktion von Zeit zu Zeit prüfen.
- ▶ Die eingebauten Gasgeräte sind ausschließlich für einen Betrieb mit Propangas, Butangas oder mit einem Gemisch beider Gase ausgelegt. Der Gasdruckregler sowie alle eingebauten Gasgeräte sind auf einen Betriebsdruck von 30 mbar ausgelegt.

3

Sicherheit



- ▶ Propangas ist bis -42 °C, Butangas dagegen nur bis 0 °C vergasungsfähig. Bei tieferen Temperaturen ist kein Gasdruck mehr vorhanden. Butangas ist für den Winterbetrieb nicht geeignet.
- ▶ Regelmäßig den Gasschlauch am Gasflaschenanschluss auf Dichtheit prüfen. Der Gasschlauch darf keine Risse aufweisen und nicht porös sein. Den Gasschlauch spätestens 10 Jahre nach Herstellungsdatum in einer autorisierten Fachwerkstatt auswechseln lassen. Der Betreiber der Gasanlage muss den Austausch veranlassen.
- ▶ Der Gaskasten ist aufgrund seiner Funktion und Konstruktion ein nach außen offener Raum. Die serienmäßig eingebaute Zwangslüftung nie abdecken oder zustellen. Ausströmendes Gas kann sonst nicht nach außen abgeleitet werden.
- ▶ Den Gaskasten nicht als Stauraum benutzen. Es besteht Brandgefahr!
- ▶ Den Gaskasten vor dem Zugriff Unbefugter sichern. Dazu den Zugang verschließen.
- ▶ Das Haupt-Absperrventil an der Gasflasche muss zugänglich sein.
- ▶ Nur gasbetriebene Geräte (z. B. Gasgrill) anschließen, die für einen Gasdruck von 30 mbar ausgelegt sind.
- ▶ Das Abgasrohr muss an der Heizung und am Kamin dicht und fest angeschlossen sein. Das Abgasrohr darf keine Beschädigungen aufweisen.
- ▶ Abgase müssen ungehindert ins Freie austreten können und Frischluft muss ungehindert eintreten können. Deswegen Abgaskamine und Ansaugöffnungen sauber halten und freihalten (z. B. von Schnee und Eis). Es dürfen keine Schneewälle oder Schürzen am Fahrzeug anliegen.

3.5.2 Gasflaschen



- ▶ Gasflaschen nur im Gaskasten mitführen.
- ▶ Gasflaschen im Gaskasten senkrecht aufstellen.
- ▶ Gasflaschen verdreh- und kippsicher festzurren.
- ▶ Wenn die Gasflaschen nicht an den Gasschlauch angeschlossen sind, immer die Schutzkappe aufsetzen.
- ▶ Haupt-Absperrventil an der Gasflasche schließen, bevor der Gasdruckregler oder der Gasschlauch von der Gasflasche entfernt wird.
- ▶ Gasdruckregler oder Gasschlauch nur von Hand an die Gasflaschen anschließen. Keine Werkzeuge verwenden.
- ▶ Ausschließlich spezielle Gasdruckregler mit Sicherheitsventil für den Einsatz in Fahrzeugen verwenden. Andere Gasdruckregler sind nicht zulässig und genügen den starken Beanspruchungen nicht.
- ▶ Bei Temperaturen unter 5 °C Enteisungsanlage (Eis-Ex) für Gasdruckregler verwenden.
- ▶ Nur 11-kg- oder 5-kg-Gasflaschen verwenden. Campinggasflaschen mit eingebautem Rückschlagventil (blaue Flaschen mit max. 2,5 bzw. 3 kg Inhalt) dürfen in Ausnahmefällen mit einem Sicherheitsventil verwendet werden.
- ▶ Für Außengasflaschen möglichst kurze Schlauchlänge verwenden (max. 150 cm).
- ▶ Niemals die Belüftungsöffnungen im Boden unter den Gasflaschen blockieren.

3 Sicherheit

3.6 Elektrische Anlage



- ▶ Nur Fachpersonal an der elektrischen Anlage arbeiten lassen.
- ▶ Die elektrische Anlage des Caravans sollte alle 2 Jahre, und wenn der Caravan häufig benutzt wird, jährlich durch einen kompetenten Elektriker besichtigt und geprüft werden. Dieser sollte dann einen Bericht über den Zustand der elektrischen Anlage ausstellen.
- ▶ Bevor Arbeiten an der elektrischen Anlage durchgeführt werden, alle Geräte und Leuchten abschalten, die Batterie abklemmen und das Fahrzeug vom Netz trennen.
- ▶ Nur Originalsicherungen mit den vorgegebenen Werten verwenden.
- ▶ Defekte Sicherungen nur auswechseln, wenn die Fehlerursache bekannt und beseitigt ist.
- ▶ Sicherungen niemals überbrücken oder reparieren.

3.7 Wasseranlage



- ▶ Stehendes Wasser im Wassertank oder in Wasserleitungen wird nach kurzer Zeit ungenießbar. Deshalb vor jeder Benutzung des Fahrzeugs die Wasserleitungen und den Wassertank gründlich reinigen. Nach jeder Benutzung des Fahrzeugs den Wassertank und die Wasserleitungen vollständig entleeren.
- ▶ Bei Stilllegungen von mehr als einer Woche die Wasseranlage vor der Benutzung des Fahrzeugs desinfizieren.



- ▷ Wenn das Fahrzeug für mehrere Tage nicht benutzt wird oder bei Frostgefahr nicht beheizt wird, die gesamte Wasseranlage entleeren. Die Wasserhähne in Mittelstellung geöffnet lassen. Das Sicherheits-/Ablassventil (wenn vorhanden) und alle Ablasshähne geöffnet lassen. So lassen sich Frostschäden an den Einbaugeräten, Frostschäden am Fahrzeug und Ablagerungen in wasserführenden Bauteilen vermeiden.

4

Vor der Fahrt

Kapitelübersicht

In diesem Kapitel finden Sie wichtige Informationen darüber, was Sie vor Fahrtantritt beachten müssen und welche Tätigkeiten Sie vor Fahrtantritt ausführen müssen.

Die Hinweise betreffen im Einzelnen:

- die erste Inbetriebnahme
- die Zulassung des Fahrzeugs
- das Ankuppeln und Abkuppeln am Zugfahrzeug
- die Anhängerkupplung
- die Zuladung und deren Berechnung
- das Beladen des Fahrzeugs
- die Auffahrrampe
- den PVC-Fußbodenbelag
- das Verstauen des Fernsehgeräts

Am Ende des Kapitels finden Sie eine Checkliste, in der die wichtigsten Punkte noch einmal zusammengefasst sind.

4.1 Erste Inbetriebnahme



- ▷ Bei der ersten Fahrt und nach jedem Radwechsel die Radschrauben/Radmuttern nach 50 km nachziehen. Später von Zeit zu Zeit auf festen Sitz prüfen. Anzugsdrehmoment siehe Kapitel 15.



- ▷ Prüfen, ob die Beleuchtungsanlage des Zugfahrzeugs mit der Beleuchtungsanlage des Caravans übereinstimmt (siehe Kapitel 9) und ob das Zugfahrzeug eine Nennspannung von 12 V liefert.

Mit dem Caravan wird ein Schlüsselsatz mitgeliefert.

Stets einen Ersatzschlüssel außerhalb des Fahrzeugs deponieren. Die jeweilige Schlüsselnummer notieren. Bei Verlust können unsere autorisierten Handelspartner und Werkstätten weiterhelfen.

4.2 Zulassung

Für den Caravan liegt eine EG-Typgenehmigung vor.

Ihr Caravan ist ein zulassungspflichtiges Fahrzeug. Für die Zulassung benötigen Sie folgende Unterlagen:

- den Fahrzeugbrief
- eine Versicherungsbestätigung (EVB-Nummer)
- den Personalausweis
- ggf. eine Zulassungsvollmacht
- einen Antrag auf Zulassung

Bitte beachten Sie, dass einige Länder trotz EU-Kennzeichentafel ein separates Nationalitäts-Kennzeichen fordern.

4.3 Ankuppeln



- ▷ Beim An- oder Abkuppeln eines Anhängers ist Vorsicht geboten. Unfall- und Verletzungsgefahr!
- ▷ Während des Rangierens zum An- oder Abkuppeln dürfen sich keine Personen zwischen Zugfahrzeug und Anhänger aufhalten.

4

Vor der Fahrt



- ▶ Zulässige Stützlast und Hinterachslast des Zugfahrzeugs beachten. Stützlast und Hinterachslast dürfen nicht überschritten werden. Die Werte der Stützlast und der Hinterachslast den Fahrzeugpapieren und den Papieren der Anhängerkupplung entnehmen.
- ▶ Darauf achten, dass das Innere der Kupplung nicht verschmutzt ist und dass die beweglichen Teile der Kupplung (nicht die Kugelaufnahme) geschmiert sind.
- ▶ Bei Verwendung einer Sicherheitskupplung die Kugel nicht schmieren. Die Reibbeläge werden an die Kupplungskugel angepresst und erzeugen dadurch ein Schlingerdämpfungsmoment. Diese Schlingerdämpfung ist nur dann gewährleistet, wenn der Kupplungskopf am Zugfahrzeug von Fett und anderen Rückständen gesäubert wird. Beim Abschmieren der Sicherheitskupplung darauf achten, dass kein Öl oder Fett auf die Reibbeläge gelangt.
- ▶ Das Sicherungsseil zusätzlich mit Hilfe einer speziellen Öse oder Bügel an der Anhängerkupplung des Zugfahrzeugs befestigen. Es reicht nicht aus, wenn das Sicherungskabel lose über den Kugelhalb der Anhängerkupplung gelegt wird.



- ▷ Caravan mit Auflaufbremse: Caravan nicht mit aufgelaufener Bremse ankuppeln oder abkuppeln.
- ▷ Zum Ankuppeln des Fahrzeugs das Deichselstützrad nach unten kurbeln und auf dem Boden aufsetzen.
- ▷ Den Stabilisierungshebel der Sicherheitskupplung nicht als Rangierhilfe benutzen.



- ▷ Prüfen, ob der Anschluss-Stecker des Caravans in die Steckdose des Zugfahrzeugs passt. Wenn sich Anschluss-Stecker und Steckdose unterscheiden, bei den autorisierten Handelspartnern und Werkstätten nach Adaptionsmöglichkeiten fragen.
- ▷ Weitere Informationen zur Sicherheitskupplung der separaten Bedienungsanleitung des Herstellers entnehmen.

Ankuppeln:

- Den Caravan ankuppeln (siehe Abschnitt 4.4). Das Kupplungsmaul und die Kugel müssen ineinander greifen und dürfen nicht lose aufeinander liegen. Das Kupplungsmaul muss die Kugel vollständig umschließen.
- Das Sicherungsseil der Auflaufbremse an einer Öse am Zugfahrzeug bzw. an einer Öse der Anhängervorrichtung einhängen. Dabei die Länge des Seils beachten: Das Seil darf nicht auf dem Boden schleifen oder bei Kurvenfahrt die Bremsfunktion auslösen.
- Das Deichselstützrad ganz nach oben kurbeln. Dabei die Laufrolle parallel zur Fahrtrichtung und zum Deichselkasten hin ausrichten.
- Den Anschluss-Stecker des Caravans in die Steckdose des Zugfahrzeugs stecken. Darauf achten, dass die Nasen des Schutzdeckels am Stecker eingreifen. Die Nasen verhindern, dass sich der Stecker während der Fahrt löst.
- Das Verbindungskabel in einer lockeren Schlinge über die Deichsel legen. Darauf achten, dass es nicht auf dem Boden schleifen kann.
- Prüfen, ob die Anhängerkupplung richtig auf der Kupplungskugel sitzt. Die Sicherheitsanzeige beachten.
- Prüfen, ob alle Kurbelstützen und das Deichselstützrad nach oben gekurbelt sind.
- Die Lichtenanlage des Caravans bei angeschlossenem Zugfahrzeug prüfen.

4 Vor der Fahrt

4.4 Anhängerkupplungen



- ▷ Vor dem Ankuppeln sicherstellen, dass der Kugelkopf der Anhängervorrichtung frei von Schmutz und Fett ist.

4.4.1 Sicherheitskupplung AKS 3004

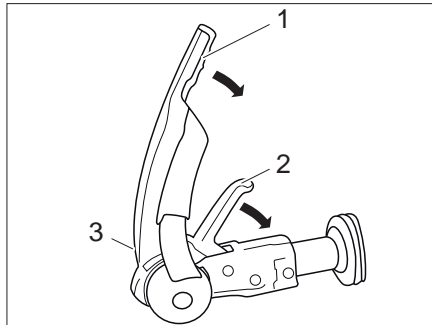


Bild 1 Sicherheitskupplung AKS 3004

Ankuppeln:

- Stabilisierungshebel (Bild 1,1) bis zum Anschlag nach oben ziehen.
- Kupplungsgriff (Bild 1,2) nach oben ziehen.
- Geöffnete Sicherheitskupplung auf Anhängerkugel aufsetzen. Der Kupplungsgriff rastet hörbar ein und geht in die Ausgangsstellung zurück.
- Zusätzlich den Kupplungsgriff (Bild 1,2) von Hand (nicht mit dem Fuß) nach unten drücken. Das Schließen und Sichern erfolgt automatisch.
- Sichtkontrolle durchführen: Der grüne Zylinder der Sicherheitsanzeige (Bild 1,3) muss sichtbar sein.
- Die Stabilisierungseinrichtung aktivieren. Dazu den Stabilisierungshebel (Bild 1,1) bis zum Anschlag nach unten drücken.
- Darauf achten, dass das Sicherungsseil sauber durch die Sicherungsseilführung geführt wird.

4.4.2 Abstützbügel

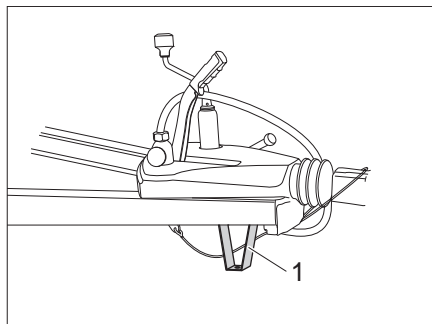


Bild 2 Abstützbügel

Modellabhängig befindet sich unter der Deichsel ein Abstützbügel (Bild 2,1), der die Kupplung vor Verschmutzung durch Bodenkontakt schützt.

4 Vor der Fahrt

4.4.3 ATC (AL-KO Trailer Control)

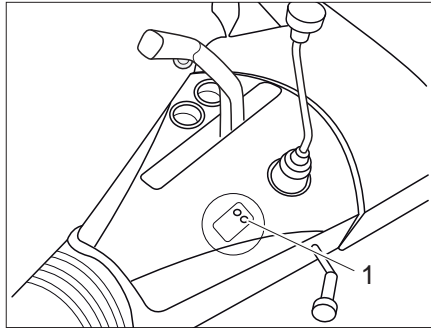


Bild 3 LED des ATC (AL-KO Trailer Control)

Das optionale Anti-Schleuder-System reagiert automatisch, wenn die Schwingungen des Gespanns Grenzwerte überschreiten. Bei Querbeschleunigungen bremst der Caravan automatisch ab. Durch das Abbremsen zieht der Caravan selbstständig in die Spur, das Gespann fährt wieder sicher.

ATC anschließen:

- Stecker des ATC an die Anhängerkupplung anschließen. Ein Selbsttest wird durchgeführt, die LED (Bild 3,1) leuchtet rot.
- Nach dem Selbsttest leuchtet die LED (Bild 3,1) grün, das ATC ist aktiv. Leuchtet die LED nicht grün, funktioniert das ATC nicht richtig, siehe nachfolgende Tabelle.

LED Farbe	Zustand ATC	Abhilfe	Ergebnis	Status
Grün	ATC ist aktiv			ATC ist bereit
Grün blinkend	ATC ist aktiv Selbsttest wird durchgeführt	Ein Stück vorwärts fahren um den Selbsttest zu beenden LED erneut prüfen	Grüne LED leuchtet	ATC ist bereit
Rot	ATC nicht aktiv Weiterfahrt möglich	Stecker des ATC entfernen, 5 Sekunden warten und erneut anschließen	Grüne LED leuchtet Rote LED leuchtet	ATC ist bereit ATC Fehlerspeicher voll Der Caravan kann weiter gezogen werden, das ATC hat aber keinen Zugriff auf die Bremsen

4

Vor der Fahrt

LED Farbe	Zustand ATC	Abhilfe	Ergebnis	Status
Rot blinkend	ATC Fehler Weiterfahrt mit angeschlossenem ATC nicht möglich	Stecker des ATC entfernen, 5 Sekunden warten und erneut anschließen	Grüne LED leuchtet Rote LED leuchtet	ATC ist bereit ATC defekt, keine Weiterfahrt möglich Schubstange entfernen und Hersteller kontaktieren
LED aus	Keine Stromversorgung LED defekt	Stecker des ATC entfernen, 5 Sekunden warten und erneut anschließen Spannungsversorgung prüfen Vor der Weiterfahrt Position der Schubstange kontrollieren	Grüne LED leuchtet LED funktioniert nicht	ATC ist bereit Position der Schubstange kontrollieren: Rote Linie sichtbar - keine Weiterfahrt möglich Rote Linie nicht sichtbar: Weiterfahrt möglich, Hersteller kontaktieren

4.5 Abkuppeln



- ▶ Beim An- oder Abkuppeln eines Anhängers ist Vorsicht geboten. Unfall- und Verletzungsgefahr!
- ▶ Zusätzlich die Sicherheitshinweise für das Ankuppeln in dieser Bedienungsanleitung beachten.

Abkuppeln:

- Feststellbremse des Caravans anziehen.
- An beiden Rädern die Unterlegkeile anlegen.
- Den Anschluss-Stecker des Caravans aus der Steckdose des Zugfahrzeugs herausziehen und in die Halterung an der Deichsel stecken.
- Das Seil der Abreißbremse vom Zugfahrzeug entfernen.
- Das Deichselstützrad nach unten kurbeln, bis es fest auf dem Boden steht. Anschließend die Anhängerkupplung lösen.
- Mit Hilfe des Deichselstützrads die Deichsel so weit anheben, bis das Zugfahrzeug ohne Gefahr weggefahren werden kann.

4.6 Zuladung



- ▶ Das Überladen des Fahrzeugs und ein falscher Reifendruck können zum Platzen der Reifen führen. Das Fahrzeug kann außer Kontrolle geraten.
- ▶ In den Fahrzeugpapieren ist nur die technisch zulässige Gesamtmasse und die Masse in fahrbereitem Zustand angegeben, nicht aber das tatsächliche Gewicht des Fahrzeugs. Zu Ihrer eigenen Sicherheit empfehlen wir, das beladene Fahrzeug vor Fahrtbeginn auf einer öffentlichen Waage zu wiegen.
- ▶ Die Geschwindigkeit der Zuladung anpassen. Bei hoher Zuladung verlängert sich der Bremsweg.

4

Vor der Fahrt



- ▷ Die in den Fahrzeugpapieren angegebene technisch zulässige Gesamtmasse (zulässiges Gesamtgewicht) durch die Zuladung nicht überschreiten.
- ▷ **Eingebautes Zubehör und Sonderausstattungen reduzieren die Zuladung.**
- ▷ Die in den Fahrzeugpapieren angegebenen Achslasten einhalten.

Den Caravan so beladen, dass die Zugdeichsel am Kupplungskopf nicht über die zulässige Stützlast nach unten gedrückt wird. Die schweren Gegenstände sollen nahe der Achse liegen und ein Gewichtszentrum in der Wagenmitte bilden.

Beim Beladen des Caravans achten auf:

- die maximal zulässige Anhängelast
- die maximal zulässige Stützlast (z. B. 50 kg)
- die Mindeststützlast von 25 kg nach StVZO

Diese Daten sind in der Betriebsanleitung des Zugfahrzeugs aufgeführt.

Maximal zulässige Traglasten

Bezeichnung	Belastung (kg)
Etagenbetten	100
Klappbetten	50
Einzelbetten	100
Dachlast (Flächenlast)	100
Schubladen	10

4.6.1 Begriffe



- ▷ In der Technik hat der Begriff "Masse" mittlerweile den Begriff "Gewicht" abgelöst. Im allgemeinen Sprachgebrauch ist "Gewicht" aber noch der geläufigere Begriff. Zum besseren Verständnis wird deshalb in den folgenden Abschnitten der Begriff "Masse" nur in feststehenden Formulierungen verwendet.
- ▷ Alle Angaben gemäß EU-Norm DIN EN 1645-2.

Technisch zulässige Gesamtmasse in beladenem Zustand

Die technisch zulässige Gesamtmasse in beladenem Zustand ist das Gewicht, das ein Fahrzeug nie überschreiten darf.

Die technisch zulässige Gesamtmasse in beladenem Zustand setzt sich zusammen aus der **Masse in fahrbereitem Zustand** und der **Zuladung**.

Die technisch zulässige Gesamtmasse in beladenem Zustand (zulässige Gesamtmasse) wird vom Hersteller in den Fahrzeugpapieren im Feld F.1 angegeben.

4

Vor der Fahrt

Masse in fahrbereitem Zustand

Die Masse in fahrbereitem Zustand ist das Gewicht des fahrbereiten Serienfahrzeugs.

Die Masse in fahrbereitem Zustand setzt sich zusammen aus:

- Leergewicht (Masse des leeren Fahrzeugs) mit der werkseitig eingebauten Serienausstattung
- Gewicht der Grundausrüstung

Die Grundausrüstung umfasst alle Ausrüstungsgegenstände und Flüssigkeiten, die für die sichere und ordnungsgemäße Nutzung des Fahrzeugs notwendig sind. Das Gewicht der Grundausrüstung beinhaltet:

- ein zu 90 % gefülltes Wassersystem (Wassertank und Leitungen)
- zu 100 % gefüllte Alu-Gasflaschen
- ein gefülltes Heizungssystem
- ein gefülltes Toilettenspülssystem
- die Versorgungsleitungen für die 230-V-Versorgung (Kabeltrommel)

Der Abwassertank und der Fäkalientank sind leer.

Beispiel zur Berechnung der Grundausrüstung mit zwei Gasflaschen

Wassertank mit 40 l	40 kg
Toilettenspültank mit 10 l	+ 10 kg
Gasflaschen (2 x 11 kg _{Gas} + 2 x 14 kg _{Flasche})	+ 50 kg
230-V-Versorgungsleitung	+ 4 kg
Summe	= 104 kg

Beispiel zur Berechnung der Grundausrüstung mit einer Gasflasche

Wassertank mit 40 l	40 kg
Toilettenspültank mit 10 l	+ 10 kg
Gasflaschen (1 x 5 kg _{Gas} + 1 x 6 kg _{Flasche})	+ 11 kg
230-V-Versorgungsleitung	+ 4 kg
Summe	= 65 kg

Die tatsächliche Masse im fahrbereitem Zustand einschließlich Grundausrüstung wird im CoC (Certificate of Conformity) angegeben.

Zuladung

Die Zuladung setzt sich zusammen aus:

- Zusatzausrüstung
- persönliche Ausrüstung

Erläuterungen zu den einzelnen Bestandteilen der Zuladung finden Sie im nachfolgenden Text.



- ▷ Die Zuladung des Fahrzeugs kann erhöht werden, indem die Masse im fahrbereiten Zustand vermindert wird. Dazu ist es zum Beispiel erlaubt, die Flüssigkeitsbehälter zu entleeren oder die Gasflaschen zu entnehmen.

4

Vor der Fahrt

Zusatzausstattung

Zur Zusatzausstattung gehören Zubehör und Sonderausstattungen. Beispiele für Zusatzausstattung sind:

- Dachreling
- Ersatzrad
- Markise
- Fahrradträger
- Satellitenanlage
- Mikrowellengerät
- Warmwasserversorgung

Die Gewichte der verschiedenen Sonderausstattungen sind in Kapitel 17 angegeben oder vom Hersteller zu erfahren.

Persönliche Ausrüstung

Die persönliche Ausrüstung umfasst alle im Fahrzeug mitgeführten Gegenstände, die in der Zusatzausstattung nicht enthalten sind. Zur persönlichen Ausrüstung zählen zum Beispiel:

- Lebensmittel
- Geschirr
- Fernsehgerät
- Radio
- Kleidung
- Bettzeug
- Spielzeug
- Bücher
- Toilettenartikel

Außerdem zählen zur persönlichen Ausrüstung, unabhängig davon, wo sie verstaut sind:

- Fahrräder
- Boote
- Surfbretter
- Sportausrüstungen

Für die persönliche Ausrüstung muss der Hersteller nach geltenden Bestimmungen mindestens ein Gewicht vorsehen, das nach der folgenden Formel ermittelt wird:

Formel Mindestnutzlast M (kg) = $10 \times N + 10 \times L$

Erklärung N = max. Anzahl der Betten, nach Herstellerangabe
 L = Gesamtlänge des Caravans in Metern, außer der Deichsel

Beispiel Caravan mit 4 Betten und mit einer Länge von 5 m:
 Mindestnutzlast M (kg) = $10 \times 4_{\text{Betten}} + 10 \times 5_{\text{Meter}} = 90 \text{ kg}$

4

Vor der Fahrt

4.6.2 Berechnung der Zuladung



- ▶ Die werkseitige Berechnung der Zuladung erfolgt zum Teil auf der Basis von pauschalisierten Gewichten. Die technisch zulässige Gesamtmasse in beladenem Zustand darf aus Sicherheitsgründen aber in keinem Fall überschritten werden.
- ▶ In den Fahrzeugpapieren ist nur die technisch zulässige Gesamtmasse und die Masse in fahrbereitem Zustand angegeben, nicht aber das tatsächliche Gewicht des Fahrzeugs. Zu Ihrer eigenen Sicherheit empfehlen wir, das beladene Fahrzeug vor Fahrtbeginn auf einer öffentlichen Waage zu wiegen.

Die Zuladung (siehe Abschnitt 4.6.1) ist der Gewichtsunterschied zwischen

- der technisch zulässigen Gesamtmasse in beladenem Zustand und
- der Masse des Fahrzeugs in fahrbereitem Zustand.

Beispiel zur Ermittlung der Zuladung

	anzurechnende Masse in kg	Berechnung
technisch zulässige Gesamtmasse gemäß Fahrzeugpapieren Feld F.1	1500	
Tatsächliche Masse in fahrbereitem Zustand einschließlich Grundausstattung gemäß CoC	- 1200	
ergibt als erlaubte Zuladung	300	
Zusatzausstattung	- 40	
ergibt für die persönliche Ausrüstung	= 260	

Die Berechnung der Zuladung aus der Differenz zwischen der technisch zulässigen Gesamtmasse in beladenem Zustand und der vom Hersteller angegebenen Masse in fahrbereitem Zustand ist jedoch nur ein theoretischer Wert.

Nur wenn das Fahrzeug mit gefüllten Tanks, gefüllten Gasflaschen und kompletter Zusatzausstattung auf einer öffentlichen Waage gewogen wird, kann die tatsächliche Zuladung ermittelt werden.

Die Differenz zwischen der technisch zulässigen Gesamtmasse in beladenem Zustand und dem gewogenen Gewicht des Fahrzeugs ergibt die tatsächliche Zuladung.

Das Ergebnis ist das Gewicht, das an persönlicher Ausrüstung tatsächlich zuge- laden werden kann.

4

Vor der Fahrt

4.6.3 Caravan richtig beladen



- ▶ Die technisch zulässige Gesamtmasse nie überschreiten.
- ▶ Die Ladung gleichmäßig auf die linke und die rechte Fahrzeugseite verteilen.
- ▶ Alle Gegenstände so verstauen, dass sie nicht verrutschen können.
- ▶ Schwere Gegenstände (Vorzelt, Konserven u. Ä.) in Achsnähe verstauen. Zum Verstauen schwerer Gegenstände eignen sich vor allem tiefer gelegene Stauräume, deren Türen sich nicht in Fahrtrichtung öffnen lassen.
- ▶ Leichtere Gegenstände (Wäsche) in die Dachstauschränke stapeln.
- ▶ Den Caravan nie hecklastig beladen.

Die empfohlene Anordnung der Zuladung lässt sich nicht konsequent durchführen, weil die Staumöglichkeiten im gesamten Caravaninnern verteilt sind. Darauf achten, dass schwere Teile in Achsnähe und im unteren Bereich, d. h. dicht über dem Fahrzeugboden, verstaut werden. Schwere Gegenstände (Vorzelt, Konserven u. Ä.) eventuell im Zugfahrzeug verstauen.

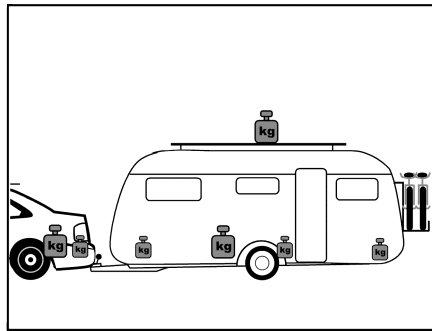


Bild 4 Falsche Gewichtsverteilung

Falsch beladen

Auseinander liegende Lasten (Bild 4) ergeben Schleuderneigung. Dachlasten verschlechtern die Fahreigenschaften und setzen den Schwerpunkt nach oben. Dadurch wird die Schleuderneigung verstärkt.

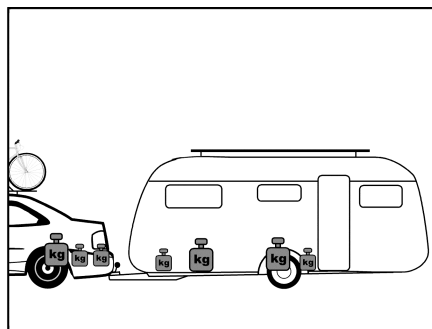


Bild 5 Richtige Gewichtsverteilung

Richtig beladen

Schwere Gegenstände wie Vorzelt, Konserven u. Ä. nicht im Caravan, sondern im Zugfahrzeug unterbringen. Fahrräder auf dem Dach des Zugfahrzeugs befestigen. Alle Lasten nahe der Achse verstauen (Bild 5).

4 Vor der Fahrt

4.6.4 Anhänge-, Stütz- und Achslast



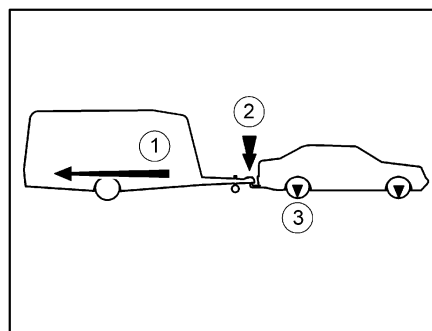
- ▶ Wenn der Caravan für eine Höchstgeschwindigkeit von 100 km/h zugelassen ist, immer die maximal mögliche Stützlast einstellen.



- ▷ Die Stützlast des Caravans darf maximal 100 kg betragen.



- ▷ Wichtig für die Wahl von Zugfahrzeug und Anhänger sind Angaben, die in den Fahrzeugpapieren aufgeführt sind.
- ▷ Zur Tempo-100-Regelung siehe auch Abschnitt 5.1.



- 1 Anhängelast
- 2 Stützlast
- 3 Achslast

Bild 6 Anhänge-, Stütz-, Achslast

Anhängelast

Die in den Fahrzeugpapieren angegebene Anhängelast (Bild 6,1) des Zugfahrzeugs gibt Auskunft darüber, welches **Maximalgewicht** das Zugfahrzeug ziehen darf. Die Anhängelast bezieht sich auf das **tatsächliche** Gewicht des Caravans und **nicht** auf die technisch zulässige Gesamtmasse des Caravans.

Beispiel

Das Zugfahrzeug darf 1200 kg ziehen. Wenn der Caravan eine technisch zulässige Gesamtmasse von 1200 kg hat und tatsächlich 900 kg wiegt, kann man ihn mit weiteren 300 kg beladen. Wenn dagegen der Caravan eine technisch zulässige Gesamtmasse von 1400 kg hat, darf er nur bis maximal 1200 kg beladen werden.

Stützlast

Die Stützlast (Bild 6,2) gibt an, mit welchem Gewicht die Deichsel des Caravans auf die Anhängerkupplung des Zugfahrzeugs drücken darf. Angaben darüber finden sich in der Beschreibung der Anhängerkupplung und in den Fahrzeugpapieren. Eine Anhängerkupplung, die eine zulässige Stützlast von 50 kg hat, darf also keinen beladenen Caravan mit einer Stützlast von 75 kg tragen. Zusätzlich muss die Stützlast bei der technisch zulässigen Gesamtmasse des Zugfahrzeugs berücksichtigt werden. Gegebenenfalls muss die Zuladung im Zugfahrzeug um den Betrag der Stützlast reduziert werden.

Die technisch zulässige Gesamtmasse für das Zugfahrzeug und für den Caravan nie überschreiten.



- ▷ Nur wenn die Stützlast optimal auf die Kombination aus Zugfahrzeug und Caravan abgestimmt ist, erreicht das Gespann seine größte Fahrstabilität und Straßenverkehrssicherheit. Die optimale Stützlast ist gleichzeitig die maximal mögliche Stützlast.

4

Vor der Fahrt

- Den Fahrzeugpapieren und der Beschreibung der Anhängerkupplung die Angaben über die maximal zulässige Stützlast entnehmen.
- Wenn in den Fahrzeugpapieren und in der Beschreibung der Anhängerkupplung unterschiedliche Werte angegeben sind: Den **niedrigsten** Wert wählen. Dieser Wert ist die **maximal mögliche Stützlast** für das Gespann.
- Die Stützlast vor jeder Fahrt prüfen, z. B. mit einer Stützlastwaage. Um einen korrekten Wert zu erhalten, die Stützlastwaage senkrecht unter dem Kupplungsmaul positionieren und die Deichsel des Caravans waagrecht stellen.
- Der Caravan ist ggf. mit einem Tariergewicht ausgestattet. Es befindet sich im Gaskasten. Zur Erreichung der nötigen Stützlast kann dieser Zusatzbehälter mit Sand oder Wasser aufgefüllt werden. Der Zusatzbehälter ist grundsätzlich geeignet, Trinkwasser aufzunehmen. Wenn die nötige Stützlast auch ohne Tariergewicht erreicht wird, kann der Zusatzbehälter entnommen werden.
- Die Zuladung im Caravan so verteilen, dass die gemessene Stützlast der maximal möglichen Stützlast möglichst nahe kommt. Die maximal mögliche Stützlast dabei nicht überschreiten.

Achslast

Die Achslast (Bild 6,3) ist ebenfalls in den Fahrzeugpapieren des Zugfahrzeugs angegeben und weist die zulässige Höchstlast für Vorder- und Hinterachse aus. Die Achslast darf durch einen Anhänger nicht überschritten werden. Wo welche Kräfte im Gespann wirken, zeigt die oben stehende Zeichnung.

4.6.5 Dachlasten



- ▶ Die Leiter nur dann betreten, wenn die hinteren Kurbelstützen ausgefahren sind **oder** der Caravan am Zugfahrzeug angekuppelt ist **oder** der Caravan hinten kippstabil unterbaut ist. Der Caravan kann sonst nach hinten kippen. Absturzgefahr!
- ▶ Vorsicht beim Betreten der Leiter. Es besteht Rutschgefahr bei feuchter oder vereister Leiter.
- ▶ Vorsicht beim Betreten des Daches. Es besteht Rutschgefahr bei feuchtem oder vereistem Dach.
- ▶ Das Dach nicht zu schwer beladen. Mit zunehmender Dachlast verschlechtern sich das Fahrverhalten und das Bremsverhalten.
- ▶ Maximale Dachlast von 100 kg beachten!



- ▶ **Das Dach des Fahrzeugs ist nicht für eine Punktbelastung ausgelegt. Vor dem Betreten des Daches den Trittbereich großflächig abdecken. Geeignet sind Materialien mit einer glatten oder weichen Oberfläche wie z. B. eine dicke Styroporplatte.**
- ▶ Die maximal zulässige Dachlast beträgt 100 kg.
- ▶ Wenn das Fahrzeug mit einer Dachreling ausgestattet ist, können an der Dachreling Lastenträger für Dachlasten befestigt werden (z. B. für Surfbrett, Schlauchboot oder leichte Kanus). Spezielle Trägersysteme sind als Zubehör von Fremdherstellern erhältlich.
- ▶ Dachlasten sicher mit Spanngurten verzurren. Keine Gummiexpander verwenden.
- ▶ Die Gesamthöhe des Fahrzeugs bei beladenem Dachgepäckträger beachten.
- ▶ Im Zugfahrzeug eine Notiz mit der Gesamthöhe gut sichtbar anbringen.



4 Vor der Fahrt

4.7 PVC-Fußbodenbelag



- ▷ Schuhe mit spitzen Absätzen können bleibende Druckstellen im PVC-Fußbodenbelag hinterlassen. Daher im Fahrzeug keine Schuhe mit spitzen Absätzen tragen.
- ▷ Aufgelegte Gummimatten bzw. längeres Einwirken z. B. von Ketchup, Möhrensaft, Kugelschreibertinte, Blut oder Lippenstift können zu Verfärbungen des PVC-Bodenbelags führen. Flecken auf dem Boden möglichst immer sofort entfernen.

4.8 Fernsehgerät



- ▶ Vor Fahrtbeginn das Fernsehgerät von der Auflage entfernen und sicher verstauen.
- ▶ Vor Fahrtbeginn den Flachbildschirm und die Bildschirmhalterung in die Grundposition bringen und sichern. Falls die Bildschirmhalterung in einen TV-Schrank eingebaut ist: TV-Schrank schließen.
- ▶ Vor jeder Fahrt prüfen, ob sich die Antenne in Parkposition befindet. Unfallgefahr! Parkposition heißt: Die Antenne zeigt nach hinten, ist ganz abgesenkt und ist in dieser Position verriegelt.



- ▷ Weitere Informationen zum Positionieren des Flachbildschirms siehe Kapitel 7.

Halterung mit Gelenkarm

Der Flachbildschirm ist an einem Gelenkarm befestigt.

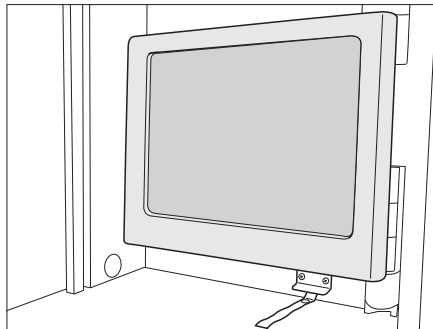


Bild 7 Flachbildschirm

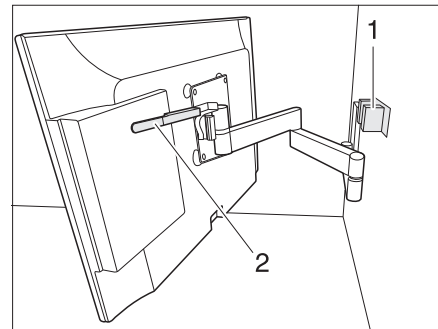


Bild 8 Halterung mit Gelenkarm

Flachbildschirm verstauen:

- Flachbildschirm in Ausgangsstellung zurückschwenken und in Arretierung (Bild 8, 1) einrasten lassen.

4

Vor der Fahrt

4.9 Verkehrssicherheit



- ▶ Regelmäßig vor der Fahrt oder im Abstand von 2 Wochen den Reifendruck prüfen. Ein falscher Reifendruck verursacht übermäßigen Verschleiß und kann zur Beschädigung der Reifen bis hin zum Platzen führen. Das Fahrzeug kann außer Kontrolle geraten.
- ▶ Aufbauten wie Klimaanlage, Satellitenantenne usw. können die Fahrzeughöhe beeinflussen.

Vor Fahrtbeginn Checkliste durcharbeiten:

Zugfahrzeug mit Caravan

Nr.	Prüfungen	geprüft
1	Alle Fahrzeugpapiere sind an Bord	
2	Zwei Außenspiegel am Zugfahrzeug angebracht	
3	Stützlast nicht über- oder unterschritten	
4	Reifen in ordnungsgemäßem Zustand	
5	Beleuchtungseinrichtung funktioniert	
6	Auflaufbremse funktioniert	
7	Bremsen reagieren gleichmäßig	
8	Gespann bleibt beim Bremsen in der Spur	
9	Gesamthöhe festgestellt und notiert. Die Höhenangabe im Zugfahrzeug griffbereit aufbewahren	

Wasseranlage Wohnaufbau

10	Fahrbarer Abwassertank im Gaskasten verstaut und gesichert	
11	Wasseranlage bei Frostgefahr geleert. Wasserhähne und Ablasshähne offen	

Wohnaufbau außen

12	Markise ganz eingedreht	
13	Dach schnee- und eisfrei (im Winter)	
14	Außenanschlüsse getrennt und Leitungen verstaut	
15	Externe Stützen entfernt	
16	Kurbelstützen und Deichselstützrad ganz nach oben gekurbelt	
17	Unterlegkeile entfernt und verstaut	
18	Eintrittstufe sicher verstaut	
19	Außenklappen geschlossen und verriegelt	
20	Auffahrrampe eingeschoben und gesichert	
21	Eingangstür verschlossen	
22	Vorzeltleuchte ausschalten	

Wohnaufbau innen

23	Fenster und Dachhauben geschlossen und verriegelt	
24	Fernsehgerät im TV-Schrank befestigt oder von der Auflage entfernt und sicher verstaut	
25	Fernsehantenne eingezogen (sofern eingebaut)	
26	Lose Teile verstaut oder befestigt	
27	Offene Ablagen abgeräumt	

4


Vor der Fahrt

Nr.	Prüfungen	geprüft
28	Im Dachschrank der Vorzeltleuchte keine Gaskartuschen oder andere leicht entflammbare Materialien gelagert	
29	Kühlschranktür gesichert	
30	Kühlschrank auf 12-V-Betrieb umgestellt	
31	Alle Schubladen und Klappen geschlossen	
32	Innentüren und Tisch gesichert	
33	Wohnraumbett in die untere Halteschiene eingehängt	
34	Hubtisch abgesenkt und an den Sitzbänken befestigt	
35	Klappbare Betten oder verstellbare Betten gesichert	

Gasanlage

36	Gasflaschen im Gaskasten verdrehsicher festgezurr	
37	Schutzkappe auf Gasflasche aufgesetzt	
38	Haupt-Absperrventil an der Gasflasche und Gasabsperrentile geschlossen	

Elektrische Anlage

39	<p>Batteriespannung der Wohnraumbatterie (siehe Kapitel 9) prüfen. Wird am Panel eine zu geringe Batteriespannung angezeigt, muss die Wohnraumbatterie nachgeladen werden. Die Hinweise im Kapitel 9 beachten</p> <p> ▷ Reise mit voll geladener Wohnraumbatterie beginnen.</p>	
----	--	--

5

Während der Fahrt

Kapitelübersicht

In diesem Kapitel finden Sie Hinweise zum Fahren mit dem Caravan.

Die Hinweise betreffen im Einzelnen:

- die Fahrgeschwindigkeit
- die Bremsen
- das Rückwärtsfahren

5.1 Caravanbetrieb



- ▶ Während der Fahrt dürfen sich keine Personen im Caravan aufhalten.
- ▶ Die Caravans sind konstruktiv für eine technisch zulässige Höchstgeschwindigkeit von 120 km/h ausgelegt. Beachten Sie die länderspezifischen Vorschriften. In Deutschland max. 100 km/h.
- ▶ Die Geschwindigkeitsbeschränkungen der einzelnen Länder immer beachten (siehe Kapitel 18).



- ▷ Während der Fahrt darauf achten, dass der Winkel zwischen den Fahrzeugen nicht zu eng wird. Die Ecken können aneinander stoßen und dabei die Fahrzeuge erheblich beschädigen. Sobald beide Fahrzeuge in einem Winkel von ca. 120° zueinander stehen, anhalten (siehe Kapitel 5.3.).
- ▷ Bei Anhänger-Deichseln mit seitlicher Stützrad-Anbringung ist der freie Lenkwinkel zu der betreffenden Seite hin etwas reduziert.
- ▷ Prüfen, ob die Vorzeltleuchte ausgeschaltet ist.

Wesentliche Abweichungen beim Fahren mit dem Caravan gegenüber dem Fahren ohne Caravan sind die größere Fahrzeugbreite und Fahrzeuglänge, eine geringere Beschleunigung und der längere Bremsweg. Deshalb die Fahrweise auf das veränderte Fahrverhalten beim Fahren mit dem Caravan einstellen.

Die Höchstgeschwindigkeit für Gespanne in Deutschland beträgt zurzeit 80 km/h. Unter den folgenden Voraussetzungen kann auf Autobahnen und Kraftfahrstraßen mit 100 km/h gefahren werden:

- Der Caravan ist technisch für eine Höchstgeschwindigkeit von 100 km/h ausgelegt.
- Die technisch zulässige Gesamtmasse des Zugfahrzeugs überschreitet nicht 3,5 t.
- Das Zugfahrzeug ist mit ABS oder ABV ausgestattet.
- Die Reifen des Caravans sind jünger als 6 Jahre (siehe Kapitel 15).
- Die Reifen des Caravans tragen mindestens das Geschwindigkeits-Symbol "L" (siehe Kapitel 15).
- Der Caravan ist mit hydraulischen Achsstoßdämpfern ausgestattet.
- Die Stützlast entspricht der maximal möglichen Stützlast (siehe Abschnitt 4.6.4).
- Die bei der Zulassungsstelle erhältliche Tempo-100-Plakette ist an der Rückseite des Caravans angebracht.
- Die technisch zulässige Gesamtmasse des Caravans übersteigt nicht die Masse des Zugfahrzeugs.
- Der Caravan ist ausgestattet mit einer Sicherheitskupplung gemäß ISO 11555-1 oder mit einer anderen technischen Einrichtung, deren Betriebserlaubnis einen sicheren Betrieb bis 120 km/h bestätigt.

Wahlweise kann das Zugfahrzeug mit einem speziellen elektronischen, fahrdynamischen Stabilitäts-System für den Anhängerbetrieb ausgestattet sein. Über das Stabilitäts-System muss eine Bestätigung des Herstellers vorliegen und es muss in den Fahrzeugpapieren eingetragen sein.

5

Während der Fahrt



- ▷ Der Fahrzeugführer ist dafür verantwortlich, dass die Voraussetzungen für eine Fahrt mit 100 km/h erfüllt sind.
- ▷ Wenn der Caravan bereits vom Hersteller für Tempo-100-Regelung ausgelegt ist, ist dies in den Zulassungsdokumenten des Caravans vermerkt.
- ▷ Die Bescheinigung für die Zulassung zur Tempo-100-Regelung während der Fahrt immer mitführen.

5.2 Bremsen



- ▶ Mängel an der Bremsanlage sofort von einer autorisierten Fachwerkstatt beheben lassen.

Zu Beginn jeder Fahrt

Zu Beginn jeder Fahrt durch eine Test-Bremung prüfen:

- Funktioniert die Auflaufbremse?
- Reagieren die Bremsen gleichmäßig?
- Bleibt das Gespann beim Bremsen in der Spur?

5.3 Rückwärtsfahrt



- ▷ Beim Rückwärtsfahren reagiert der Caravan genau entgegengesetzt den Lenkbewegungen des Zugfahrzeugs. Wenn Sie mit dem Zugfahrzeug nach links einschlagen, läuft der Caravan nach rechts!
- ▷ Nie ohne zweite Person als Einweiser zurücksetzen.

Bei allen Modellen mit Rückfahrautomatik ist ein Zurücksetzen des Caravans problemlos möglich. Zusätzlich zum Rollwiderstand eine Restbremskraft berücksichtigen.

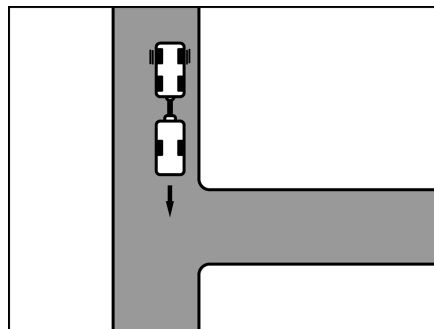


Bild 9 Anfahrt

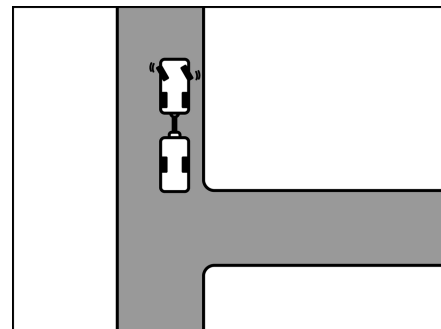


Bild 10 Links einschlagen

Rückwärts fahren:

- So weit an die Einfahrt fahren, bis das Heck des Caravans etwa auf der Höhe der Einfahrt ist (Bild 9).
- Bei stehendem Gespann nach links einschlagen (Bild 10).
- Vorsichtig rückwärts fahren. Der Caravan schwenkt nach rechts.

5

Während der Fahrt

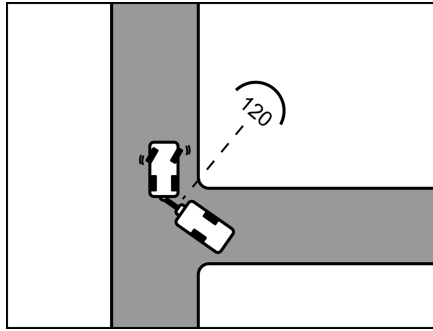


Bild 11 Anfahrt

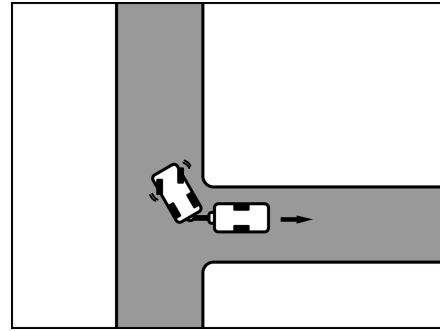


Bild 12 Rechts einschlagen



- ▷ Der Winkel zwischen den Fahrzeugen darf nicht zu eng werden, da sonst die Ecken aneinander stoßen. Dabei können die Fahrzeuge erheblich beschädigt werden. Einweisen lassen!
- ▷ Der vorgegebene Winkel gilt auch für die Vorwärtsfahrt!
- Sobald beide Fahrzeuge in einem Winkel von ca. 120° zueinander stehen, anhalten (Bild 11).
- Nach rechts einschlagen und vorsichtig rückwärts fahren (Bild 12).
- Weiter rückwärts fahren, ggf. mit dem Lenkrad leicht korrigieren.
- Auf den letzten 2 bis 3 m nochmals nach links einschlagen, damit das Gespann gerade steht.

6

Caravan aufstellen

Kapitelübersicht

In diesem Kapitel finden Sie Hinweise zum Aufstellen des Fahrzeugs.

Die Hinweise betreffen im Einzelnen:

- die Feststellbremse
- die Unterlegkeile
- die Bedienung der Stützen
- die Eintrittstufe
- den fahrbaren Abwassertank
- den 230-V-Anschluss
- den Kühlschrank



- ▷ Das Fahrzeug so aufstellen, dass es möglichst waagrecht steht. Das Fahrzeug gegen Wegrollen sichern.
- ▷ Tiere (insbesondere Mäuse) können im Wageninneren erhebliche Schäden anrichten. Um dies zu vermeiden, das Fahrzeug nach dem Aufstellen regelmäßig auf Schäden oder entsprechende Spuren von Tieren untersuchen.

6.1 Feststellbremse

Beim Abstellen des Fahrzeugs die Feststellbremse fest anziehen.

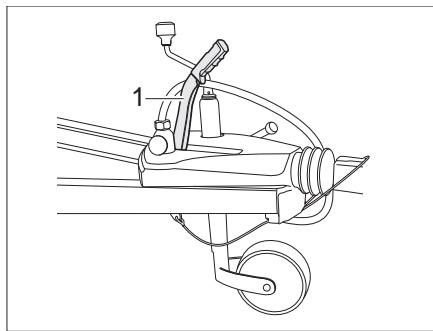


Bild 13 Feststellbremse

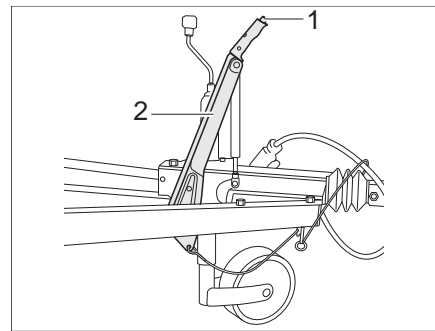


Bild 14 Alternative: Feststellbremse

Feststellbremse lösen

- Zum Lösen den Bremshebel (Bild 13,1) nach oben ziehen und dann absenken.

Alternative: Feststellbremse lösen

- Zum Lösen auf den Sicherungsknopf (Bild 14,1) drücken und den Bremshebel (Bild 14,2) absenken.



- ▶ Bremshebel darf im Notfall nicht Aufsetzen. Sicherstellen, dass der Bremshebel nach der Aktivierung über das Abreißseil (Feststellbremse in geschlossener Stellung) freigängig bleibt. Freiräume beachten!
Würde die Feststellbremse auf dem Fahrbahnbelag aufsetzen, wäre die Notbrems-Funktion nicht gegeben.



- ▷ Vor dem Lösen der Feststellbremse den Bremshebel leicht anheben. So lässt sich der unter Federdruck stehende Sicherungsknopf leichter eindrücken.
- ▷ Bei Frostgefahr die Feststellbremse ab und zu lösen und wieder anziehen. So wird ein Festfrieren oder Festrosten vermieden. Vor dem Lösen der Feststellbremse das Fahrzeug gegen Wegrollen sichern.

6 Caravan aufstellen

6.2 Unterlegkeile

Selbst bei leichten Steigungen oder Gefällen die beiden Unterlegkeile verwenden. Die Unterlegkeile befinden sich jeweils im Gaskasten des Caravans.

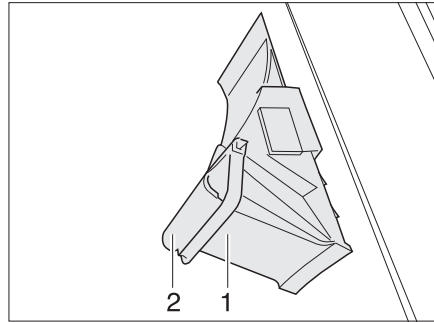


Bild 15 Unterlegkeil

- Entnehmen:
- Den Haltebügel (Bild 15,2) nach unten schwenken.
 - Den Unterlegkeil (Bild 15,1) aus der Halterung nehmen.

6.3 Kurbelstützen



- ▷ **Die angebauten Kurbelstützen nicht als Wagenheber verwenden. Die Kurbelstützen dienen nur der Stabilisierung des abgestellten Fahrzeugs. Die Fahrzeugräder dürfen nicht entlastet werden.**
- ▷ Beim Aufstellen des Fahrzeugs darauf achten, dass die Kurbelstützen gleichmäßig belastet werden.
- ▷ Die Kurbelstützen vor dem Wegfahren bis zum Anschlag nach oben drehen.
- ▷ Die Kurbelstützen nicht zum Ausgleichen der Lage in unebenem Gelände nutzen.



- ▷ Bei weichem oder nachgiebigem Untergrund eine großflächige Platte oder Holz unter die Stützen legen, um ein Einsinken in den Untergrund zu vermeiden.

Zur Stabilisierung des abgestellten Caravans die serienmäßig angebauten Kurbelstützen verwenden.

Mit Hilfe des Deichselstützrads den Caravan waagrecht stellen. Zur Kontrolle eine kleine Wasserwaage verwenden.

Nachdem der Caravan vollständig waagrecht steht, die Kurbelstützen herunterkurbeln.



- ▷ Die Spindel der Kurbelstützen nicht einfetten. Kurbelstütze mit handelsüblichem Teflon-Spray einsprühen.

6

Caravan aufstellen

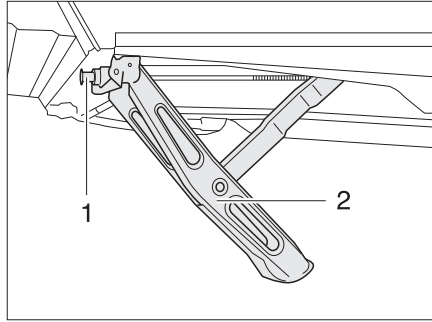


Bild 16 Kurbelstütze heruntergekurbelt

Herunterkurbeln:

- Die serienmäßig beigelegte Handkurbel auf den Sechskant (Bild 16,1) der Kurbelstütze (Bild 16,2) stecken.
- Die Handkurbel im Uhrzeigersinn drehen. Die Kurbelstütze wird nach unten geschwenkt.

Nach oben kurbeln:

- Die Handkurbel entgegen dem Uhrzeigersinn drehen. Die Kurbelstütze wird nach oben geschwenkt.

6.4 Eintrittstufe (frei stehend)



- ▶ Darauf achten, dass die Eintrittstufe auf festem und ebenem Boden steht. So wird ein Umkippen der Eintrittstufe vermieden.
- ▶ Eintrittstufe nicht an den Kanten betreten. Rutschgefahr!
- ▶ Eintrittstufe am Boden verankern, z. B. mit Zeltheringen. Die Eintrittstufe kann dann nicht wegrutschen.

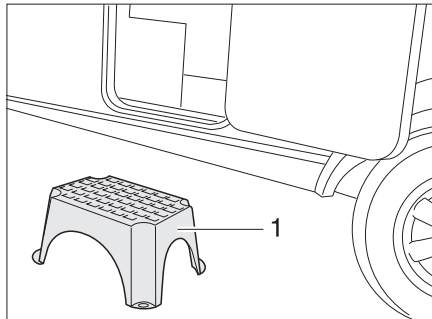


Bild 17 Eintrittstufe (frei stehend)

- Die Eintrittstufe (Bild 17,1) vor den Eingang des Caravans stellen.

6 Caravan aufstellen

6.5 Abwassertank, fahrbar

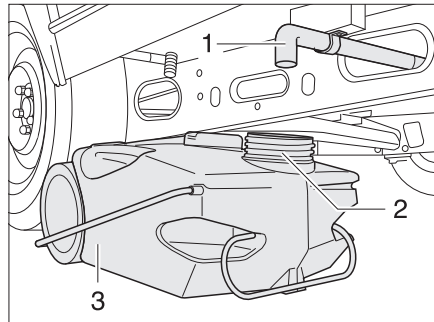


Bild 18 Abwassertank, fahrbar

Der Abwassertank (Bild 18,1) wird während der Fahrt im Gaskasten des Caravans aufbewahrt. Das Ablaufrohr (Bild 18,3) des Caravans befindet sich am Fahrzeugboden in Fahrtrichtung links.

Bevor die Wasseranlage benutzt wird: Abwassertank so unter den Caravan stellen, dass die Öffnung (Bild 18,2) des Abwassertanks unter dem Ablaufrohr steht.

6.6 230-V-Anschluss

Das Fahrzeug kann an eine 230-V-Versorgung angeschlossen werden (siehe Kapitel 9).

6.7 Kühlschrank



▷ Der 12-V-Betrieb des Kühlschranks funktioniert bereits, sobald ein Zugfahrzeug angeschlossen ist. Wenn der Fahrzeugmotor abgestellt ist, den Kühlschrank auf 230-V-Betrieb oder Gasbetrieb umstellen, um die Batterie nicht zu entladen. Der 12-V-Betrieb funktioniert nur bei eingeschalteter Zündung.

Batteriepack für Bedienfeld Thetford N3000 (Option)

Für Thetford N3000-Modelle gibt es optional einen Batteriepack, der sich unter dem Bedienfeld befindet. Der Batteriepack versorgt das Bedienfeld mit Strom, wenn der Kühlschrank mit Gas betrieben wird.



▷ Im Werksauslieferungszustand sind keine Batterien vorhanden. Für den Batteriepack sind 6×1,5 V AA-Batterien notwendig.

7

Wohnen

Kapitelübersicht

In diesem Kapitel finden Sie Hinweise zum Wohnen im Fahrzeug.

Die Hinweise betreffen im Einzelnen:

- das Öffnen und Schließen der Türen und Außenklappen
- das Heizen des Fahrzeugs
- das Lüften des Fahrzeugs
- das Öffnen und Schließen der Fenster und Rollos
- das Öffnen und Schließen der Dachhauben
- das Umbauen von Tischen
- das Positionieren des Fernsehgeräts
- die Leuchten
- das Vergrößern der Sitzgruppen
- die Benutzung der Betten

7.1 Türen



- ▶ Nur mit verriegelten Türen fahren.



- ▷ Das Verriegeln der Türen kann verhindern, dass sich die Türen von selbst öffnen, z. B. bei einem Unfall.
- ▷ Verriegelte Türen verhindern auch das ungewollte Eindringen von außen, z. B. bei Ampelstopp.
- ▷ Beim Verlassen des Fahrzeugs immer die Türen verriegeln.
- ▷ Bei Eingangstüren mit Linksanschlag erfolgt das Verriegeln und Öffnen spiegelbildlich zur dargestellten Eingangstür.

7.1.1 Eingangstür, außen (Klappgriff)

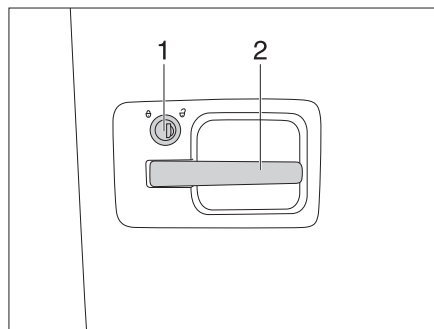


Bild 19 Türschloss, außen

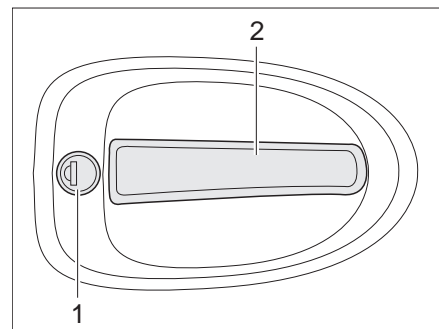


Bild 20 Türschloss, außen

- Öffnen:**
- Schlüssel in Schließzylinder (Bild 19,1) stecken und im Uhrzeigersinn drehen, bis das Türschloss entriegelt ist.
 - Schlüssel in Mittelstellung zurückdrehen und abziehen.
 - Am Türgriff (Bild 19,2) ziehen. Die Tür ist geöffnet.
- Verriegeln:**
- Schlüssel in Schließzylinder (Bild 19,1) stecken und entgegen dem Uhrzeigersinn drehen, bis das Türschloss verriegelt ist.
 - Schlüssel in Mittelstellung zurückdrehen und abziehen.

7

Wohnen

7.1.2 Eingangstür, innen

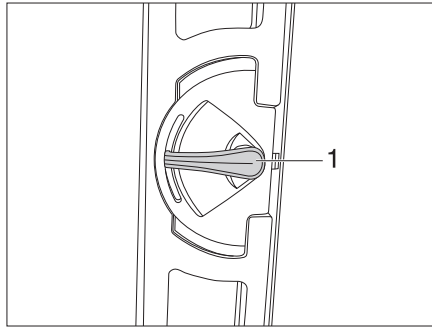


Bild 21 Variante 1: Türschloss Eingangstür, innen, offen

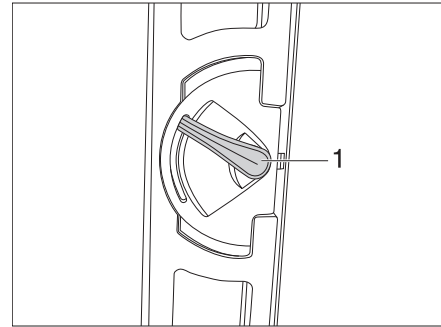


Bild 22 Variante 1: Türschloss Eingangstür, innen, verriegelt

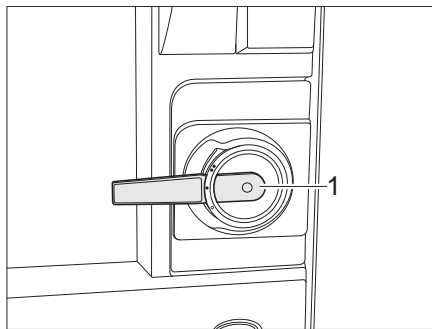


Bild 23 Variante 2: Türschloss Eingangstür, innen, offen

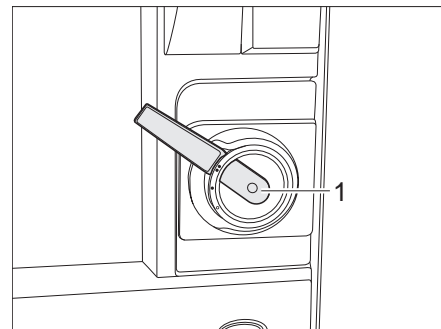


Bild 24 Variante 2: Türschloss Eingangstür, innen, verriegelt

Öffnen: ■ Den Türgriff (Bild 21,1 bzw. Bild 23,1) nach unten drücken.

Verriegeln: ■ Den Türgriff (Bild 22,1 bzw. Bild 24,1) ca. 45° nach oben drücken und in dieser Stellung stehen lassen.

Eingangstür, innen (mit Sicherungshebel)

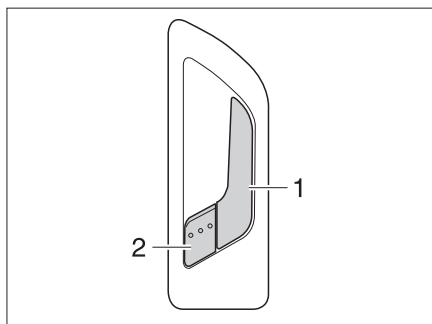


Bild 25 Türschloss Eingangstür, innen

Öffnen: ■ Am Griff (Bild 25,1) ziehen. Das Türschloss wird entriegelt. Der Sicherungshebel (Bild 25,2) springt automatisch heraus.

Verriegeln: ■ Den Sicherungshebel (Bild 25,2) drücken.

7

Wohnen

7.1.3 Insektenschutz an der Eingangstür



- ▷ Sachschaden durch Schließen der Eingangstür bei herausgezogenem Insektenschutz möglich. Eingangstür nicht zuschlagen.
- ▷ Den Insektenschutz ganz einschieben, bevor die Eingangstür geschlossen wird.

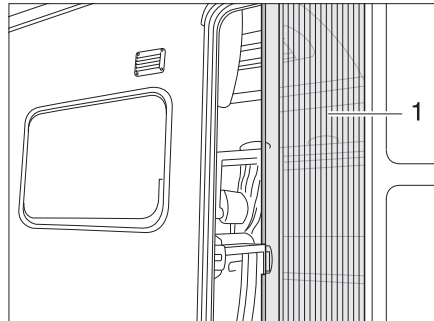


Bild 26 Insektenschutz

Öffnen: ■ Insektenschutz an dem Griff (Bild 26,1) ganz herausziehen.

Schließen: ■ Insektenschutz an dem Griff (Bild 26,1) zurückschieben.

7.1.4 Verdunklungsrollo Eingangstür (Variante 1)

Das Verdunklungsrollo der Eingangstür befindet sich im oberen Rollokasten.

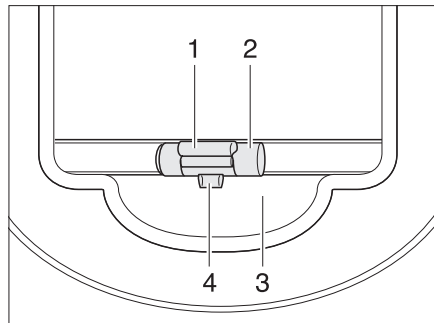


Bild 27 Verdunklungsrollo

Schließen: ■ Das Verdunklungsrollo am Griff (Bild 27,2) nach unten ziehen und einrasten lassen.

Öffnen: ■ Das Verdunklungsrollo am Griff (Bild 27,2) leicht nach unten ziehen und die Entriegelungsleiste (Bild 27,1) nach außen drücken. Die Verriegelung (Bild 27,4) löst sich aus der Aufnahme (Bild 27,3).

■ Das Verdunklungsrollo am Griff langsam zurückführen.

7

Wohnen

7.1.5 Verdunklungsrollo Eingangstür (Variante 2)

In die Eingangstür ist ein Fenster mit einer faltverdarklung integriert.

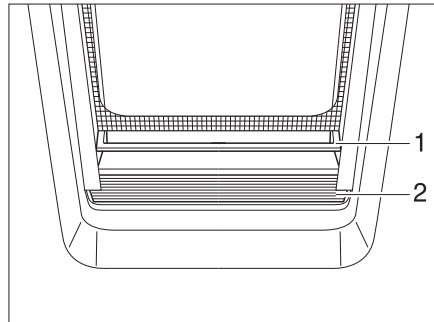


Bild 28 faltverdarklung

- Schließen:**
- Die faltverdarklung (Bild 28,2) in der Mitte der Griffleiste (Bild 28,1) fassen, von unten nach oben ziehen und auf der gewünschten Höhe loslassen. Die faltverdarklung bleibt in dieser Höhe stehen.
- Öffnen:**
- Die faltverdarklung in der Mitte der Griffleiste fassen und nach unten schieben.

7.2 Außenklappen



- ▷ Vor Fahrtbeginn alle Außenklappen schließen und die Klappenschlösser verriegeln.
- ▷ Zum Öffnen und Schließen der Außenklappe alle Schlösser öffnen oder schließen, die an der Außenklappe angebaut sind.



- ▷ Beim Verlassen des Fahrzeugs alle Außenklappen schließen.

Die am Fahrzeug angebauten Außenklappen sind mit einheitlichen Schließzylindern ausgestattet. Deshalb können alle Schlösser mit demselben Schlüssel geöffnet werden.

7

Wohnen

7.2.1 Klappenschloss mit Griffschale



- ▷ Zum Öffnen der Außenklappe alle Schlossgriffe gleichzeitig ziehen, die an der Außenklappe angebaut sind.

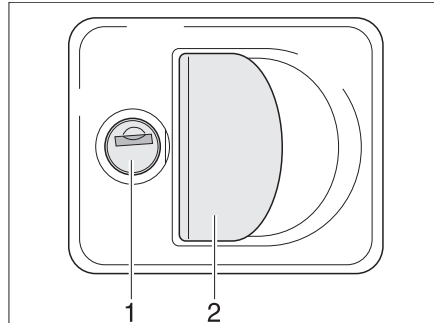


Bild 29 Klappenschloss mit Griffschale

- Öffnen:**
- Schlüssel in Schließzylinder (Bild 29,1) stecken und eine viertel Umdrehung drehen. Das Klappenschloss ist entriegelt.
 - Schlüssel abziehen.
 - Am Schlossgriff (Bild 29,2) ziehen. Die Außenklappe ist geöffnet.

- Schließen:**
- Außenklappe vollständig schließen.
 - Schlüssel in Schließzylinder stecken und eine viertel Umdrehung drehen. Das Klappenschloss ist verriegelt.
 - Schlüssel abziehen.

7.2.2 Klappenschloss, ellipsenförmig



- ▷ Bei Regen kann Wasser in das geöffnete Klappenschloss eindringen. Deshalb den Schlossgriff schließen.

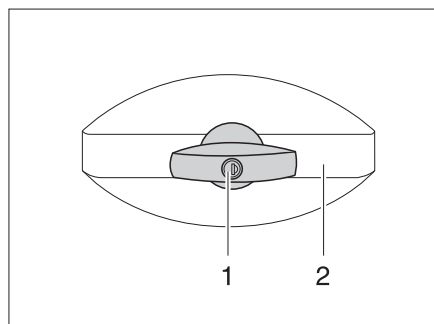


Bild 30 Klappenschloss, ellipsenförmig, verschlossen

- Öffnen:**
- Schlüssel in Schließzylinder (Bild 30,1) stecken und eine viertel Umdrehung entgegen dem Uhrzeigersinn drehen. Schlossgriff (Bild 30,2) schnappt heraus.
 - Schlüssel abziehen.
 - Schlossgriff eine viertel Umdrehung entgegen dem Uhrzeigersinn drehen. Das Klappenschloss ist geöffnet.

7

Wohnen

Schließen:

- Außenklappe vollständig schließen.
- Schlossgriff im Uhrzeigersinn drehen, bis er waagrecht steht. Das Klappenschloss ist jetzt eingerastet, jedoch noch nicht verriegelt.
- Schlüssel in Schließzylinder stecken.
- Schlossgriff mit eingestecktem Schlüssel eindrücken und Schlüssel eine viertel Umdrehung im Uhrzeigersinn drehen. Der Schlossgriff bleibt verriegelt.
- Schlüssel abziehen.

7.2.3 Klappenschloss, rechteckig

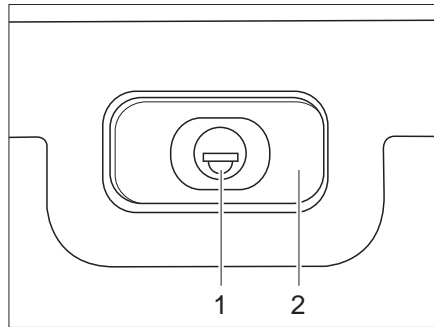


Bild 31 Klappenschloss, rechteckig, verschlossen

Öffnen:

- Schlüssel in Schließzylinder (Bild 31,1) stecken und eine viertel Umdrehung drehen. Schlossgriff (Bild 31,2) schnappt heraus.
- Schlüssel abziehen.
- Schlossgriff eine viertel Umdrehung drehen. Das Klappenschloss ist geöffnet.

Schließen:

- Außenklappe vollständig schließen.
- Schlossgriff drehen, bis er waagrecht steht. Das Klappenschloss ist jetzt eingerastet, jedoch noch nicht verschlossen.
- Schlüssel in Schließzylinder stecken.
- Schlossgriff mit eingestecktem Schlüssel eindrücken und Schlüssel eine viertel Umdrehung drehen. Der Schlossgriff bleibt verriegelt.
- Schlüssel abziehen.

7

Wohnen

7.2.4 Klappenschloss mit Druckknöpfen

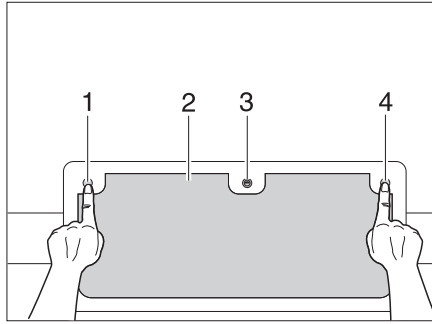


Bild 32 Klappenschloss mit Knöpfen, verschlossen

- Öffnen:**
- Schlüssel in Schließzylinder (Bild 32,3) stecken und eine viertel Umdrehung drehen.
 - Schlüssel abziehen.
 - Die drei Druckknöpfe (Bild 32,1, 3 und 4) eindrücken.

- Schließen:**
- Außenklappe (Bild 32,2) vollständig schließen, bis sie hörbar einrastet.
 - Schlüssel in Schließzylinder (Bild 32,3) stecken und eine viertel Umdrehung drehen. Das Schloss ist verriegelt.
 - Schlüssel abziehen.

7.2.5 Klappe für Toiletten-Kassette

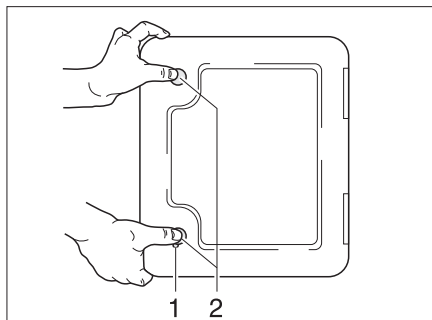


Bild 33 Klappe für Toiletten-Kassette

- Öffnen:**
- Schlüssel in Schließzylinder des Druckschlusses (Bild 33,1) stecken und eine viertel Umdrehung drehen.
 - Schlüssel abziehen.
 - Beide Druckschlösser (Bild 33,2) gleichzeitig mit dem Daumen drücken und Klappe für Toiletten-Kassette öffnen.

- Schließen:**
- Klappe für Toiletten-Kassette schließen und zudrücken.
 - Schlüssel in Schließzylinder (Bild 33,1) stecken und eine viertel Umdrehung drehen.
 - Schlüssel abziehen.

7

Wohnen

7.2.6 Außenklappe 230-V-Anschluss

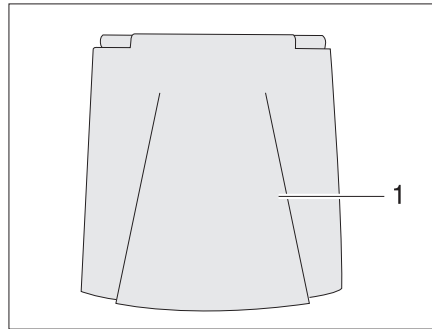


Bild 34 Außenklappe 230-V-Anschluss

Öffnen: ■ Außenklappe (Bild 34,1) nach oben schwenken.

Schließen: ■ Außenklappe (Bild 34,1) nach unten schwenken und zudrücken.

7.3 Heizen



- ▶ Bei Heizbetrieb wird das Abgasrohr im Kleiderschrank heiß. Deshalb keine hitzeempfindlichen Kleidungsstücke in unmittelbarer Nähe des Abgasrohres aufbewahren (siehe auch Kapitel 10).



- ▷ Die Bedienung der Heizung ist im Kapitel 10 beschrieben.

7.4 Lüften



- ▶ Der Sauerstoff im Fahrzeuginneren wird durch die Atmung und durch den Betrieb von gasbetriebenen Einbaugeräten verbraucht. Daher muss der Sauerstoff ständig ersetzt werden. Zu diesem Zweck sind im Fahrzeug Zwangslüftungen (z. B. Dachhauben mit Zwangslüftung, Pilzdachlüfter oder Bodenlüfter) eingebaut. Zwangslüftungen weder von innen noch von außen abdecken, z. B. mit einer Wintermatte, oder zustellen. Zwangslüftungen von Schnee und Laub freihalten. Es droht Erstickungsgefahr durch erhöhten CO₂-Gehalt.



- ▷ Bei bestimmten Witterungsverhältnissen kann trotz ausreichender Belüftung an metallischen Gegenständen Kondenswasser auftreten (z. B. an der Bodenfahwerk-Verschraubung).
- ▷ An Durchbrüchen (z. B. Pilzdachlüftern, Dachhaubenrändern, Steckdosen, Fenstern, Einfüllstutzen, Klappen usw.) können zusätzliche Kältebrücken entstehen.

Kondenswasser

Durch häufiges und gezieltes Lüften für ständigen Luftaustausch sorgen. Nur auf diese Weise wird verhindert, dass sich bei kühler Witterung Kondenswasser bildet. Wenn Heizleistung, Luftverteilung und Lüftung aufeinander abgestimmt sind, lässt sich in kühlen Jahreszeiten ein angenehmes Wohnklima schaffen. Das Fahrzeug bei längerer Standzeit ab und zu gut durchlüften, v. a. im Sommer, weil Hitzestau möglich ist.

7

Wohnen

7.5 Fenster



- ▷ Die Fenster sind mit Verdunklungsrollo und Insektenschutzrollo ausgestattet. Verdunklungsrollo und Insektenschutzrollo schnappen nach Lösen der Verriegelung durch Zugkraft selbstständig in die Ausgangsstellung zurück. Um die Zugmechanik nicht zu beschädigen, das Verdunklungsrollo oder Insektenschutzrollo festhalten und langsam in die Ausgangsstellung zurückführen.
- ▷ **Rollos nicht über einen längeren Zeitraum geschlossen halten, da sonst mit erhöhter Materialermüdung zu rechnen ist.**
- ▷ **Wenn das Verdunklungsrollo vollständig geschlossen ist, kann es bei starker Sonneneinstrahlung zu einem Hitzestau zwischen dem Verdunklungsrollo und der Fensterscheibe kommen. Das Fenster kann beschädigt werden. Deshalb bei starker Sonneneinstrahlung das Verdunklungsrollo nur zu 2/3 schließen.**
- ▷ Vor Fahrtbeginn die Fenster schließen.
- ▷ Je nach Witterung die Fenster so weit schließen, dass keine Feuchtigkeit eindringen kann.
- ▷ Zum Öffnen und Schließen der Ausstellfenster alle Verriegelungshebel öffnen oder schließen, die am Ausstellfenster angebaut sind.



- ▷ Beim Verlassen des Fahrzeugs immer die Fenster schließen.
- ▷ Im Inneren der Acrylglas-Doppelscheibe kann sich bei starken Temperaturunterschieden oder extremen Witterungsverhältnissen ein leichter Beschlag aus Kondenswasser bilden. Die Scheibe ist so konstruiert, dass bei steigenden Außentemperaturen das Kondenswasser wieder verdunsten kann. Eine Beschädigung der Acrylglas-Doppelscheibe durch Kondenswasser ist nicht zu befürchten.

7.5.1 Ausstellfenster mit Dreh-Ausstellern



- ▷ Beim Ausstellen der Ausstellfenster darauf achten, dass keine Verwindungen auftreten. Ausstellfenster gleichmäßig ausstellen und schließen.

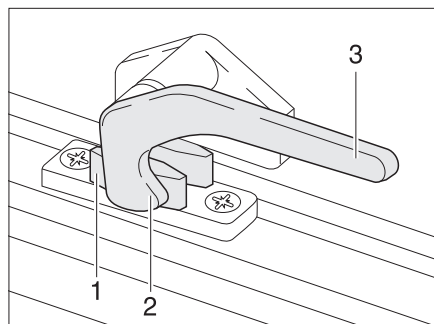


Bild 35 Verriegelungshebel in Stellung "geschlossen"

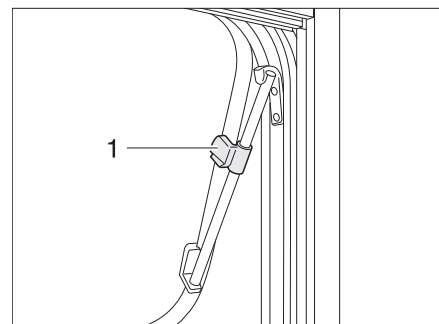


Bild 36 Ausstellfenster mit Dreh-Ausstellern, geöffnet

- Öffnen:**
- Den Verriegelungshebel (Bild 35,3) eine viertel Umdrehung zur Fenstermitte hin drehen.
 - Ausstellfenster bis zur gewünschten Stellung öffnen und mit Rändelknopf (Bild 36,1) feststellen.

Das Ausstellfenster bleibt in der gewünschten Stellung arretiert.

7

Wohnen

Schließen:

- Rändelknopf (Bild 36,1) drehen, bis Arretierung freigegeben wird.
- Das Ausstellfenster schließen.
- Den Verriegelungshebel (Bild 35,3) eine viertel Umdrehung zum Fenster-rahmen hin drehen. Die Verriegelungsnase (Bild 35,2) liegt auf der Innenseite der Fensterverriegelung (Bild 35,1).

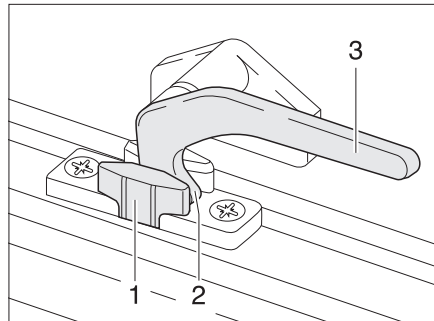


Bild 37 Verriegelungshebel in Stellung "Dauerbelüftung"

Dauerbelüftung

Mit dem Verriegelungshebel lässt sich das Ausstellfenster in 2 verschiedene Stellungen bringen:

- in Stellung "Dauerbelüftung" (Bild 37)
- in Stellung "fest verschlossen" (Bild 35)

Um das Ausstellfenster in Stellung "Dauerbelüftung" zu bringen:

- Den Verriegelungshebel (Bild 37,3) eine viertel Umdrehung zur Fenstermitte hin drehen.
- Ausstellfenster leicht nach außen drücken.
- Den Verriegelungshebel wieder zurückdrehen. Die Verriegelungsnase (Bild 37,2) dabei in die Aussparung der Fensterverriegelung (Bild 37,1) einfahren.

Das Ausstellfenster darf während der Fahrt nicht in Stellung "Dauerbelüftung" stehen.

Bei Regen kann Spritzwasser in den Wohnbereich eindringen, wenn das Ausstellfenster in Stellung "Dauerbelüftung" steht. Deshalb die Ausstellfenster vollständig schließen.

7

Wohnen

7.5.2 Ausstellfenster mit Automatik-Ausstellern



- ▷ Das Fenster ganz öffnen, um die Arretierung freizugeben. Wenn die Arretierung nicht freigegeben und das Fenster trotzdem geschlossen wird, kann das Fenster wegen des großen Gegendrucks reißen.
- ▷ Beim Ausstellen der Ausstellfenster darauf achten, dass keine Verwindungen auftreten. Ausstellfenster gleichmäßig ausstellen und schließen.

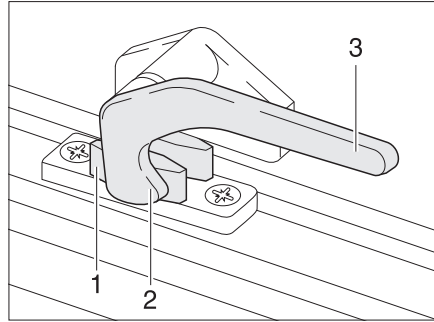


Bild 38 Verriegelungshebel in Stellung "geschlossen"

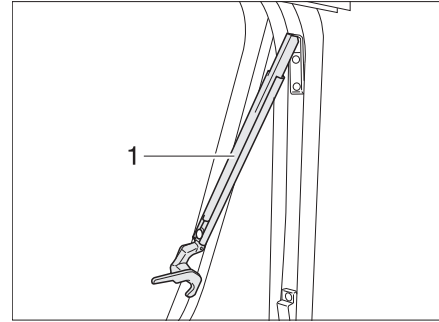


Bild 39 Ausstellfenster mit Automatik-Ausstellern, geöffnet

- Öffnen:**
- Den Verriegelungshebel (Bild 38,3) eine viertel Umdrehung zur Fenstermitte hin drehen.
 - Ausstellfenster bis zur gewünschten Raststellung öffnen. Der Automatik-Aussteller (Bild 39,1) rastet selbstständig ein.

Das Ausstellfenster bleibt in der gewünschten Stellung arretiert.

- Schließen:**
- Ausstellfenster so weit ausstellen, bis die Arretierung freigegeben wird.
 - Das Ausstellfenster schließen.
 - Den Verriegelungshebel (Bild 38,3) eine viertel Umdrehung zum Fenster-rahmen hin drehen. Die Verriegelungsnase (Bild 38,2) liegt auf der Innenseite der Fensterverriegelung (Bild 38,1).

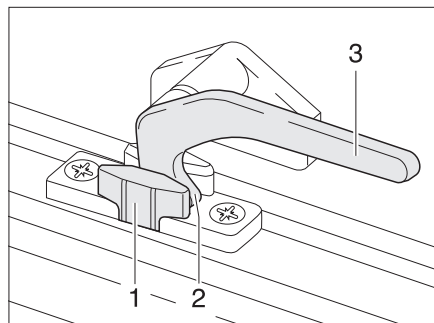


Bild 40 Verriegelungshebel in Stellung "Dauerbelüftung"

Dauerbelüftung

Mit dem Verriegelungshebel lässt sich das Ausstellfenster in zwei verschiedene Stellungen bringen:

- in Stellung "Dauerbelüftung" (Bild 40)
- in Stellung "fest verschlossen" (Bild 38).

Um das Ausstellfenster in Stellung "Dauerbelüftung" zu bringen:

7

Wohnen

- Den Verriegelungshebel (Bild 40,3) eine viertel Umdrehung zur Fenstermitte hin drehen.
- Das Ausstellfenster leicht nach außen drücken.
- Den Verriegelungshebel eine viertel Umdrehung zum Fensterrahmen hin drehen. Die Verriegelungsnase (Bild 40,2) dabei in die Aussparung der Fensterverriegelung (Bild 40,1) einfahren.

Das Ausstellfenster darf während der Fahrt nicht in Stellung "Dauerbelüftung" stehen.

Bei Regen kann Spritzwasser in den Wohnbereich eindringen, wenn das Ausstellfenster in Stellung "Dauerbelüftung" steht. Deshalb die Ausstellfenster vollständig schließen.

7.5.3 Verdunklungsrollo und Insektenschutzrollo



- ▷ Die Rollos vor der Fahrt öffnen. Wenn die Rollos geschlossen sind, kann die Federwelle durch die Erschütterungen beschädigt werden.



- ▷ Je nach Fenstergröße sind die Rollos mit einem oder mit zwei Griffen ausgestattet.

Die Fenster sind mit Verdunklungsrollo und Insektenschutzrollo ausgestattet. Verdunklungsrollo und Insektenschutzrollo lassen sich getrennt voneinander bedienen.

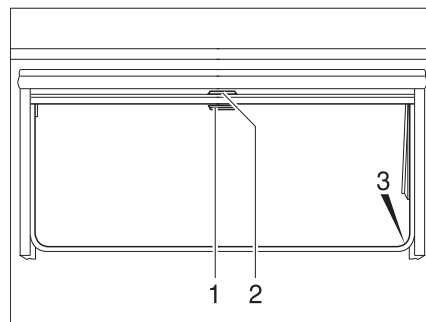


Bild 41 Ausstellfenster

Verdunklungsrollo

Das Verdunklungsrollo befindet sich im oberen Rollokasten.

Schließen:

- Verdunklungsrollo am Griff (Bild 41,2) nach unten ziehen. Wenn das Verdunklungsrollo ganz geschlossen wird, das Verdunklungsrollo auf beiden Seiten am Fensterrahmen in die Arretierung (Bild 41,3) einhängen.

Öffnen:

- Wenn das Verdunklungsrollo vollständig geschlossen ist: Den Griff (Bild 41,2) nach unten drücken und den Griff dabei leicht nach innen ziehen. Das Verdunklungsrollo aus den Arretierungen links und rechts am Fensterrahmen aushängen.
- Wenn sich das Verdunklungsrollo in Zwischenposition befindet: Den Griff (Bild 41,2) leicht nach unten ziehen, bis sich die Arretierung gelöst hat.
- Verdunklungsrollo am Griff langsam zurückführen.

7

Wohnen

Insektenschutzrollo

Das Insektenschutzrollo befindet sich im oberen Rollokasten.

- Schließen:*
- Insektenschutzrollo am Griff (Bild 41,1) nach unten ziehen und auf beiden Seiten am Fensterrahmen in die Arretierung (Bild 41,3) einhängen.
- Öffnen:*
- Griff (Bild 41,1) nach unten drücken und den Griff dabei leicht nach innen ziehen. Das Insektenschutzrollo aus den Arretierungen links und rechts am Fensterrahmen aushängen.
 - Insektenschutzrollo am Griff langsam zurückführen.

7.6 Dachhauben

Je nach Modell sind im Fahrzeug Dachhauben mit oder ohne Zwangslüftung eingebaut. Wenn eine Dachhaube ohne Zwangslüftung eingebaut ist, erfolgt die Zwangslüftung über Pilzdachlüfter.



- ▶ Die Lüftungsöffnungen der Zwangslüftungen stets offen halten. Zwangslüftungen niemals abdecken, z. B. mit einer Wintermatte, oder zustellen. Zwangslüftungen von Schnee und Laub freihalten.



- ▷ Die Dachhauben sind mit Verdunklungsrollo oder faltverdunklung und mit Insektenschutzrollo oder faltbarem Insektenschutz ausgestattet. Verdunklungsrollo und Insektenschutzrollo schnappen nach Lösen der Verriegelung durch Zugkraft selbstständig in die Ausgangsstellung zurück. Um die Zugmechanik nicht zu beschädigen, das Verdunklungsrollo oder Insektenschutzrollo festhalten und langsam in die Ausgangsstellung zurückführen.
- ▷ **Rollos nicht über einen längeren Zeitraum geschlossen halten, da sonst mit erhöhter Materialermüdung zu rechnen ist.**
- ▷ **Wenn das Verdunklungsrollo bzw. die faltverdunklung vollständig geschlossen ist, kann es bei starker Sonneneinstrahlung zu einem Hitzestau zwischen dem Verdunklungsrollo/der faltverdunklung und der Dachhaube kommen. Die Dachhaube kann beschädigt werden. Deshalb bei starker Sonneneinstrahlung das Verdunklungsrollo/die faltverdunklung nur zu 2/3 schließen. Die Dachhaube leicht öffnen oder in Lüftungsstellung bringen.**
- ▷ Je nach Witterung die Dachhauben so weit schließen, dass keine Feuchtigkeit eindringen kann.
- ▷ Die Dachhauben nicht betreten.
- ▷ Vor Fahrtbeginn die Dachhauben schließen.
- ▷ Vor Fahrtbeginn die Verriegelung der Dachhauben prüfen.
- ▷ Vor Fahrtbeginn die Verdunklungsrollos bzw. die faltverdunklungen öffnen.
- ▷ **Die Dichtungen der Dachhauben mindestens 2x jährlich mit Talkum einreiben.**



- ▷ **Beim Verlassen des Fahrzeugs immer die Dachhauben schließen.**

7

Wohnen

7.6.1 Dachhaube mit Schnappverschluss

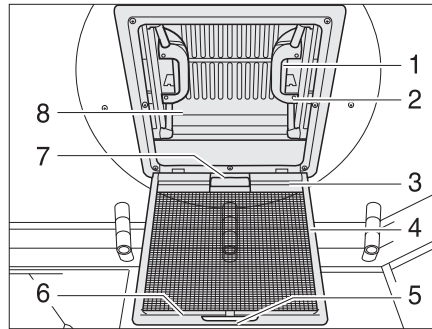


Bild 42 Dachhaube mit Schnappverschluss

Die Dachhaube kann ein- oder beidseitig hochgestellt werden. Je nach Ausführung ist die Dachhaube mit einem Verdunklungsrollo ausgestattet.

- Öffnen:**
- Am Griff (Bild 42,5) ziehen.
 - Insektenschutz (Bild 42,4) nach unten klappen.
 - Schnappverschluss (Bild 42,1) zur Innenseite der Dachhaube (Bild 42,8) drücken. Gleichzeitig mit dem Griff (Bild 42,2) die Dachhaube nach oben drücken.
 - Insektenschutz (Bild 42,4) nach oben schwenken, bis er einrastet.

- Schließen:**
- Am Griff (Bild 42,5) ziehen.
 - Insektenschutz (Bild 42,4) nach unten klappen.
 - An beiden Griffen (Bild 42,2) die Dachhaube (Bild 42,8) kräftig nach unten ziehen, bis beide Schnappverschlüsse (Bild 42,1) eingerastet sind.
 - Insektenschutz (Bild 42,4) nach oben schwenken, bis er einrastet.

Verdunklungsrollo Um das Verdunklungsrollo zu schließen und zu öffnen:

- Schließen:**
- Verdunklungsrollo am Griff (Bild 42,7) ziehen und Hakenleiste (Bild 42,3) in die Halteleiste (Bild 42,6) am Insektenschutz einhängen.
- Öffnen:**
- Hakenleiste (Bild 42,3) von der Halteleiste (Bild 42,6) lösen und Verdunklungsrollo langsam zurückführen.

7

Wohnen

7.6.2 Heki-Dachhaube (mini und midi)

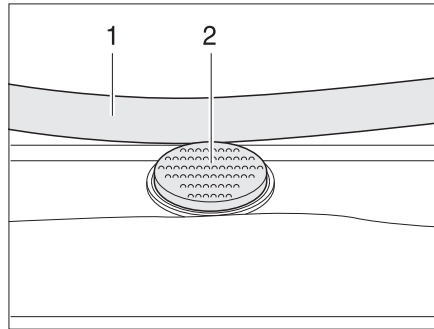


Bild 43 Sicherungsknopf an der Heki-Dachhaube

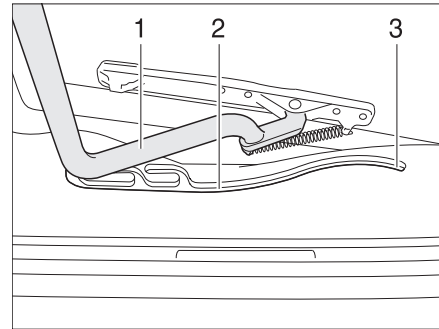


Bild 44 Heki-Dachhaube, Führung

Die Heki-Dachhaube wird einseitig ausgestellt.

- Öffnen:**
- Den Sicherungsknopf (Bild 43,2) drücken und den Bügel (Bild 43,1) mit beiden Händen nach unten ziehen.
 - Den Bügel (Bild 44,1) in den Führungen (Bild 44,2) bis in die hinterste Position (Bild 44,3) ziehen.

- Schließen:**
- Den Bügel (Bild 44,1) mit beiden Händen leicht nach oben drücken.
 - Den Bügel in den Führungen zurückschieben.
 - Den Bügel mit beiden Händen nach oben drücken, bis der Bügel oberhalb des Sicherungsknopfes (Bild 43,2) liegt.

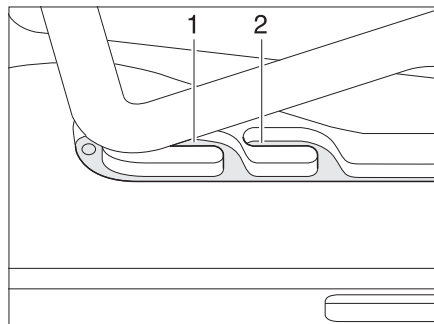


Bild 45 Heki-Dachhaube in Lüftungsstellung

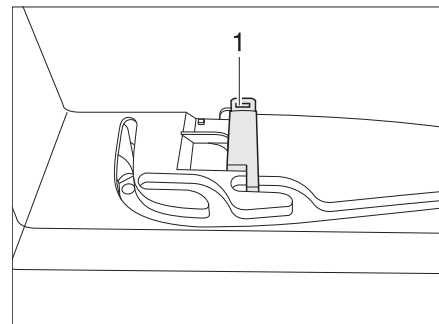


Bild 46 Verriegelung Lüftungsstellung

Lüftungsstellung

Die Heki-Dachhaube kann in zwei Lüftungsstellungen gebracht werden: Schlechtwetterstellung (Bild 45,1) und Mittelstellung (Bild 45,2). Je nach Modell kann die Dachhaube in der Mittelstellung mit dem Riegel (Bild 46,1) verriegelt werden.

- Den Sicherungsknopf (Bild 43,2) drücken und den Bügel (Bild 43,1) mit beiden Händen nach unten ziehen.
- Den Bügel in den Führungen (Bild 44,2) bis zur gewünschten Stellung ziehen.
- Den Bügel leicht nach oben drücken und in die gewählte Führung (Bild 45,1 oder 2) schieben und ggf. verriegeln.

7

Wohnen

Faltverdunklung

Um die Faltverdunklung zu schließen und zu öffnen:

- Schließen:*
- Die Faltverdunklung am Griff ausziehen und an gewünschter Position loslassen. Die Faltverdunklung bleibt in dieser Position stehen.
- Öffnen:*
- Die Faltverdunklung am Griff langsam in Ausgangsstellung schieben.

Insektenschutz

Um den Insektenschutz zu schließen und zu öffnen:

- Schließen:*
- Den Insektenschutz am Griff zum gegenüberliegenden Griff der Faltverdunklung ziehen.
- Öffnen:*
- Den Griff am Insektenschutz hinten drücken. Die Arretierung wird gelöst.
 - Den Insektenschutz am Griff langsam zurückführen.

7.6.3 Heki-Dachhaube

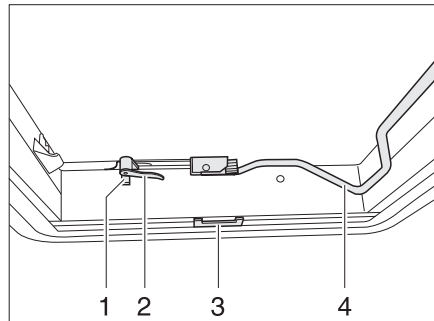


Bild 47 Heki-Dachhaube, geschlossen

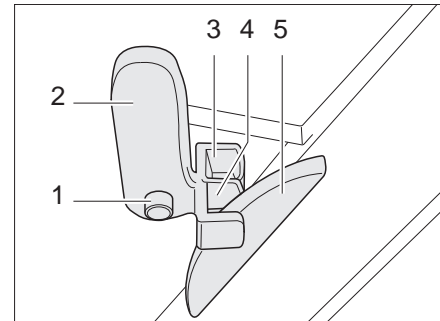


Bild 48 Heki-Dachhaube in Lüftungsstellung 1

Die Heki-Dachhaube kann einseitig ausgestellt werden.

- Öffnen:*
- Sicherungsknopf (Bild 47,1) drücken und Verriegelungshebel (Bild 47,2) eine viertel Umdrehung nach innen drehen.
 - Bügel (Bild 47,4) nach unten aus der Arretierung ziehen.
 - Heki-Dachhaube mit dem Bügel nach oben drücken.
 - Bügel wieder in die Arretierung drücken.
- Schließen:*
- Bügel (Bild 47,4) nach unten aus der Arretierung ziehen.
 - Heki-Dachhaube mit dem Bügel nach unten ziehen.
 - Verriegelungshebel (Bild 47,2 und Bild 48,2) eine viertel Umdrehung drehen. Die Nase der Dachverriegelung (Bild 48,5) muss dabei in die obere Verriegelungsgabel (Bild 48,3) eingreifen.
 - Bügel wieder in die Arretierung drücken.

7

Wohnen

Lüftungsstellung (Variante 1):

- Heki-Dachhaube öffnen und leicht nach außen drücken.
- Sicherungsknopf (Bild 48,1) drücken und Verriegelungshebel (Bild 48,2) zurückdrehen. Die Nase der Dachverriegelung (Bild 48,5) muss dabei in die untere Verriegelungsgabel (Bild 48,4) eingreifen.
- Bügel wieder in die Arretierung drücken.

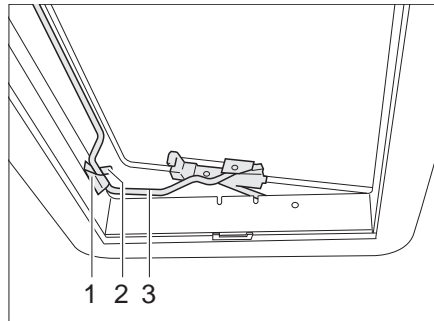


Bild 49 Heki-Dachhaube in Lüftungsstellung 2

Lüftungsstellung (Variante 2):

- Heki-Dachhaube öffnen.
- Bügel (Bild 49,3) in die Halterung (Bild 49,1) einlegen.
- Hebel (Bild 49,2) über den Bügel legen.

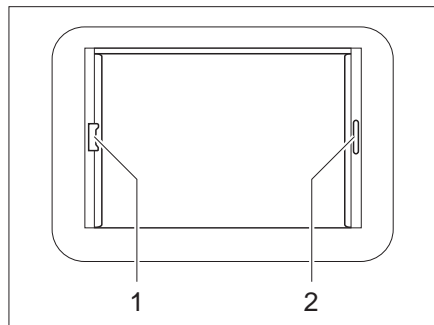


Bild 50 Heki-Dachhaube, Rollo-Verriegelung

Faltverdunklung

Um die faltverdunklung zu schließen und zu öffnen:

- Schließen:*
- faltverdunklung am Griff (Bild 50,2) ausziehen und an gewünschter Position loslassen. Die faltverdunklung bleibt in dieser Position stehen.
- Öffnen:*
- Die faltverdunklung am Griff langsam in Ausgangsstellung schieben.

Insektenschutzrollo

Um das Insektenschutzrollo zu schließen und zu öffnen:

- Schließen:*
- Insektenschutzrollo am Griff (Bild 50,1) zum gegenüberliegenden Griff der faltverdunklung (Bild 50,2) ziehen und einrasten lassen.
- Öffnen:*
- Griff des Insektenschutzrollos hinten nach oben drücken und Insektenschutzrollo an der faltverdunklung (Bild 50,2) aushängen.
 - Das Insektenschutzrollo am Griff langsam zurückführen.

7

Wohnen

7.6.4 Kurbelhub-Dachhaube

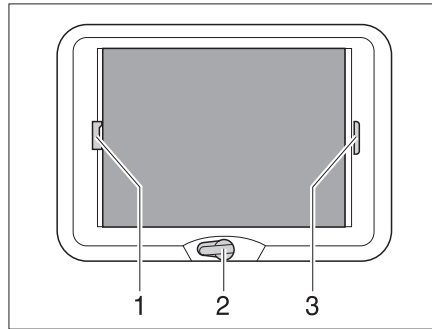


Bild 51 Kurbelhub-Dachhaube

Die Kurbelhub-Dachhaube kann mit der Handkurbel geöffnet werden.

Öffnen: ■ Die Handkurbel (Bild 51,2) drehen, bis Widerstand spürbar ist (max. Öffnungswinkel 70°).

Schließen: ■ Die Handkurbel drehen, bis die Kurbelhub-Dachhaube geschlossen ist. Nach weiteren zwei bis drei Umdrehungen kann die Kurbelhub-Dachhaube verriegelt werden.
■ Die Verriegelung prüfen. Dazu mit der Hand gegen das Acrylglas drücken.

Faltverdunklung

Die Faltverdunklung kann beliebig weit geschlossen werden. Wenn die Faltverdunklung mit dem Insektenschutz verriegelt ist, wird beim Schließen der Faltverdunklung der Insektenschutz mitgeführt.

Schließen: ■ Die Faltverdunklung am Griff (Bild 51,3) ziehen und an der gewünschten Position loslassen. Die Faltverdunklung bleibt in dieser Position stehen.

Öffnen: ■ Die Faltverdunklung am Griff langsam in Ausgangsstellung schieben.

Insektenschutz

Wenn der Insektenschutz mit der Faltverdunklung verriegelt ist, wird beim Schließen des Insektenschutzes die Faltverdunklung mitgeführt.

Schließen: ■ Den Insektenschutz am Griff (Bild 51,1) zum gegenüberliegenden Griff der Faltverdunklung (Bild 51,3) ziehen und einrasten lassen.

Öffnen: ■ Den Griff des Insektenschutzes (Bild 51,1) hinten nach oben drücken und den Insektenschutz an der Faltverdunklung (Bild 51,3) aushängen.
■ Den Insektenschutz am Griff langsam in Ausgangsstellung schieben.

7 Wohnen

7.7 Tische

7.7.1 Hängetisch mit Gelenkstützfuß

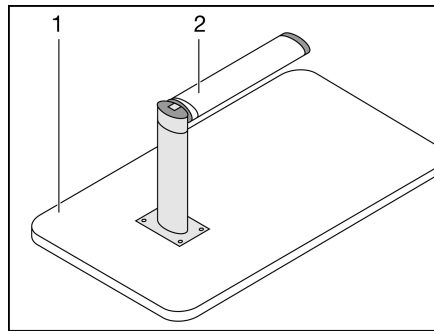


Bild 52 Bettunterbau

Der Tisch kann durch den Gelenkstützfuß als Bettunterbau benutzt werden.

Umbau zum Bettunterbau:

- Die Tischplatte (Bild 52,1) vorne ca. 45° anheben.
- Den unteren Teil des Gelenkstützfußes (Bild 52,2) nach unten ziehen und um 90° umklappen.
- Den Tisch aus der Halteleiste nehmen.
- Den Tisch in die untere Halteleiste einsetzen.

7

Wohnen

7.7.2 Schwenktisch



► Den Schwenktisch vor Fahrtbeginn verkleinern und arretieren.

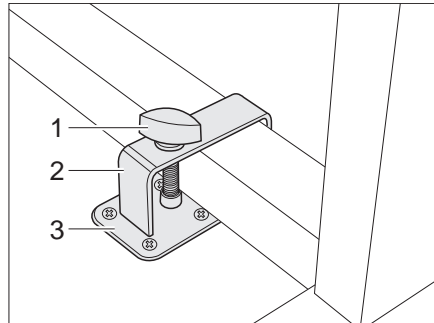


Bild 53 Arretierung Schwenktisch mit Metallgestell

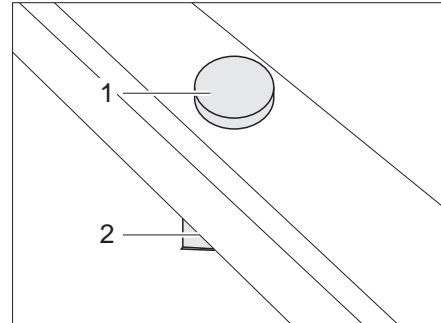


Bild 54 Arretierung Schwenktisch mit Kunststoffgestell

- Arretieren:**
- Schwenktisch neben die Halterung (Bild 53,3) bzw. auf die Halterung (Bild 54,2) stellen.
 - Den Bügel (Bild 53,2) mit der Halteschraube (Bild 53,1) über den Tischfuß legen.
 - Den Bügel und ggf. den Schwenktisch so verschieben, dass die Halteschraube (Bild 53,1 bzw. Bild 54,1) in die Halterung (Bild 53,3 bzw. Bild 54,2) geschraubt werden kann.
 - Halteschraube in die Halterung schrauben und fest anziehen.

Der Schwenktisch kann durch seinen Schwenkmechanismus als Bettunterbau benutzt werden.

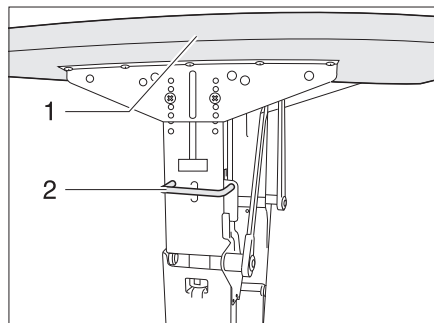


Bild 55 Verriegelung Schwenktisch mit Metallgestell

*Umbau zum Bettunterbau
(Schwenktisch mit
Metallgestell):*

- Griff (Bild 55,2) nach oben schieben.
- Tischplatte (Bild 55,1) in einem Bogen nach unten schwenken, bis der Griff einrastet.

7

Wohnen

7.7.3 Hubtisch der Rundsitzgruppe



- ▷ Der Hubtisch ist nicht am Boden befestigt. Vor der Fahrt den Hubtisch bis zum unteren Anschlag absenken und mit den Gurten (Bild 57,1) unter den Sitzbänken befestigen.

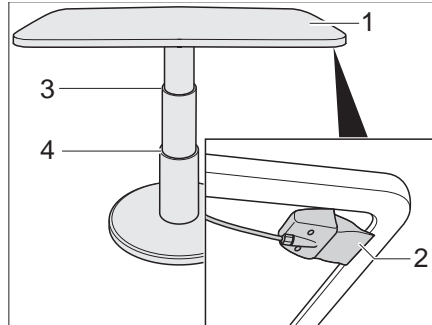


Bild 56 Hubtisch der Rundsitzgruppe

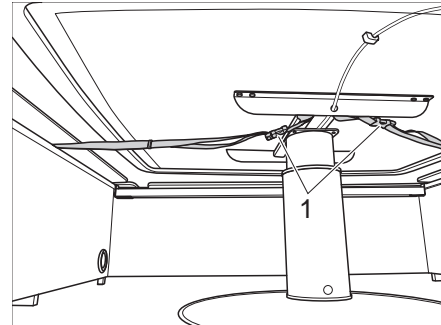


Bild 57 Hubtisch Sicherung mit Gurten

Der Hubtisch kann durch seinen Hubmechanismus als Bettunterbau benutzt werden.

Umbau zum Bettunterbau:

- Den Verriegelungshebel (Bild 56,2) nach oben ziehen und halten.
- Die Tischplatte (Bild 56,1) in der Mitte bis zum gewünschten Anschlag (Bild 56,3 oder 4) nach unten drücken.
- Den Verriegelungshebel loslassen. Der Hubtisch ist verriegelt.

7

Wohnen

7.8 Fernsehgerät



- ▶ Vor Fahrtbeginn das Fernsehgerät von der Auflage entfernen und sicher verstauen.
- ▶ Vor Fahrtbeginn den Flachbildschirm und die Bildschirmhalterung in die Grundposition bringen und sichern. Falls die Bildschirmhalterung in einen TV-Schrank eingebaut ist: TV-Schrank schließen.
- ▶ Vor jeder Fahrt prüfen, ob sich die Antenne in Parkposition befindet. Unfallgefahr!

Flachbildschirm mit Gelenkarm

Der Flachbildschirm ist an einem Gelenkarm befestigt.

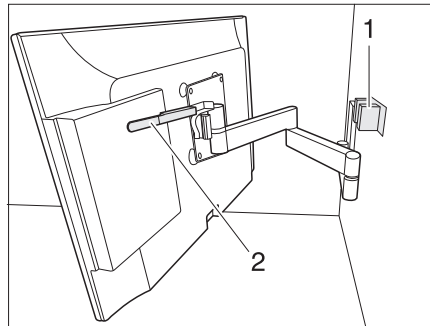


Bild 58 Halterung mit Gelenkarm

Flachbildschirm mit Gelenkarm positionieren:

- Hebel (Bild 58,2) nach unten drücken um Flachbildschirm aus Arretierung (Bild 58,1) zu lösen. Hebel loslassen.
- Flachbildschirm in die gewünschte Position schwenken.
- Flachbildschirm mit beiden Händen am oberen und unteren Rand fassen und die gewünschte Neigung einstellen.

7

Wohnen

7.9 Leuchten



- ▶ Glühlampen und Leuchtenträger können sehr heiß sein.
- ▶ Die Glühlampen und Leuchtenträger vor dem Berühren abkühlen lassen.
- ▶ Wenn die Leuchte eingeschaltet oder noch heiß ist, muss der Sicherheitsabstand zu brennbaren Gegenständen wie Stores oder Vorhängen mindestens 30 cm betragen. Brandgefahr!

Je nach Modell sind die Leuchten mit Halogen-, Leuchtstoff- oder LED-Leuchtmitteln ausgestattet. Für Hinweise zum Wechseln der Leuchtmittel und ggf. der Batterien siehe Kapitel 13.

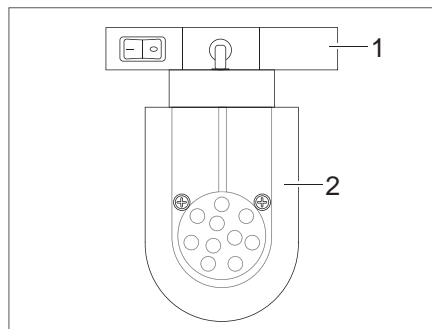


Bild 59 LED-Spotleuchte (Beispiel)

LED-Spotleuchte versetzen:

- Halterung (Bild 59,1) fassen und um 90° drehen.
- LED-Spotleuchte (Bild 59,2) aus Schienensystem entnehmen.
- LED-Spotleuchte (Bild 59,2) an gewünschter Position in das Schienensystem einsetzen und um 90° drehen.

7.10 Betten

7.10.1 Etagenbett



- ▶ Das Etagenbett nur mit gespanntem Sicherungsnetz oder Absturzsicherung (modellabhängig) benutzen.
- ▶ Das Etagenbett maximal mit 80 kg belasten.
- ▶ Kleinkinder nie unbeaufsichtigt im Etagenbett lassen.
- ▶ Besonders bei Kleinkindern unter 6 Jahren immer darauf achten, dass sie nicht aus dem Etagenbett fallen können.
- ▶ Für Kinder geeignete, separate Kinderbetten oder Reisekinderbetten verwenden.

Je nach Modell ist das Fahrzeug mit einem Etagenbett ausgestattet. Das Etagenbett kann ohne zusätzliche Umbauten sofort benutzt werden.

Das obere Bett immer über die serienmäßig vorhandene Aufstiegshilfe besteigen.

7

Wohnen

7.10.2 Etagenbett, klappbar



- ▶ Das Etagenbett maximal mit 80 kg belasten.
- ▶ Kleinkinder nie unbeaufsichtigt im Etagenbett lassen.
- ▶ Besonders bei Kleinkindern unter 6 Jahren immer darauf achten, dass sie nicht aus dem Etagenbett fallen können.
- ▶ Für Kinder geeignete, separate Kinderbetten oder Reisekinderbetten verwenden.
- ▶ Wenn das Etagenbett nach oben geklappt ist, das Etagenbett mit dem Sicherungsgurt (Bild 60,1) sichern. Verletzungsgefahr!

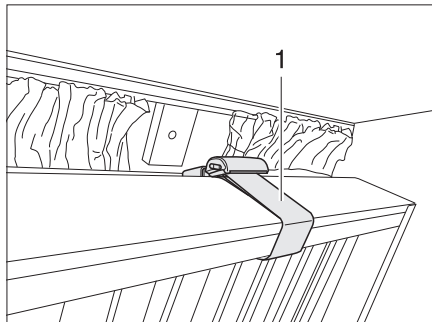


Bild 60 Etagenbett, klappbar

Je nach Modell ist das Fahrzeug mit einem klappbaren Etagenbett ausgestattet. Wenn das Etagenbett nach unten geklappt ist, kann das Etagenbett ohne zusätzliche Umbauten sofort benutzt werden.

Die Etagenbetten können nach oben geklappt und mit dem Sicherungsgurt (Bild 60,1) gesichert werden. Der Bereich unter dem Bett ist dann als Stauraum nutzbar.

7.10.3 Festes Bett (Gasdruckfeder)

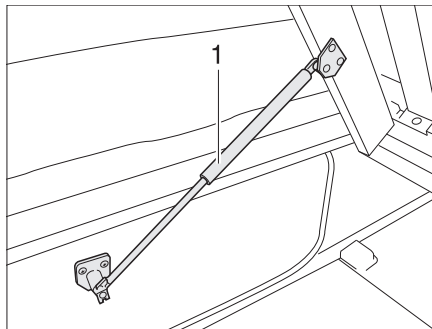


Bild 61 Festes Bett

Unter dem Bett befindet sich ein Stauraum. Zum Einräumen oder Ausräumen des Stauraums vom Fahrzeuginneren aus den Lattenrost nach oben klappen.

- Öffnen:**
- Matratze vorn anheben und auf der Blende ablegen.
 - Lattenrost anheben. Die Gasdruck-Federn (Bild 61,1) halten den Lattenrost in geöffneter Stellung.

- Schließen:**
- Lattenrost gegen den Widerstand der Gasdruck-Federn nach unten drücken.
 - Matratze gegebenenfalls hinter die Blende drücken.

7

Wohnen

7.11 Sitzgruppen zum Schlafen umbauen



- ▷ Bei einem Unfall, bei einer Notbremsung oder auf unebenen Straßen können Zusatzpolster mit verstärkter Unterseite durch das Fahrzeug geschleudert werden und Teile der Ausstattung beschädigen. Vor der Fahrt die Zusatzpolster sicher verstauen oder mit den Halteriemen sichern, die dafür vorgesehen sind.

7.11.1 Längssitzgruppe und Seitensitzgruppe



- ▷ Je nach Modell kann die Sitzgruppe von der hier dargestellten in Form und Lage abweichen.

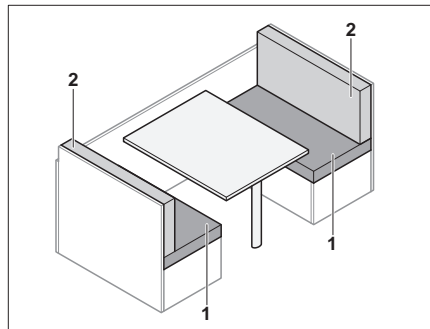


Bild 62 Vor dem Umbau

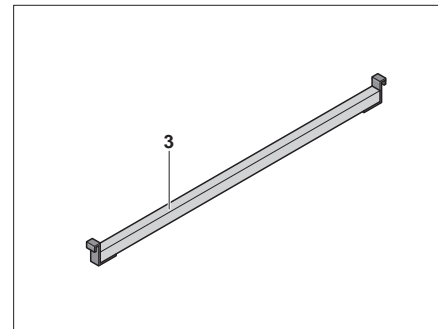


Bild 63 Zusatzleiste

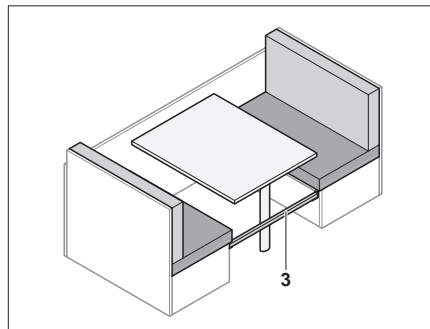


Bild 64 Verstärkungsplatte einsetzen

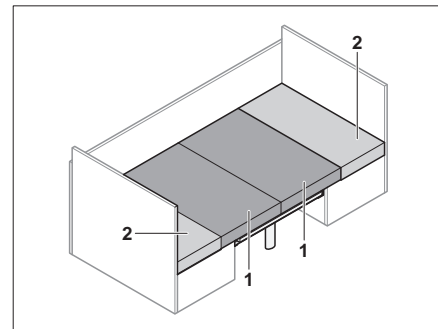


Bild 65 Nach dem Umbau

- Zusatzleiste (Bild 64,3) zwischen die Sitzbänke einsetzen.
- Tisch zum Bettunterbau umbauen (siehe Abschnitt 7.7).
- Die Sitzpolster (Bild 65,1) zur Mitte ziehen.
- Die Rückenpolster (Bild 65,2) zwischen die Sitzpolster und die Wand legen.

7

Wohnen

7.11.2 Rund Sitzgruppe

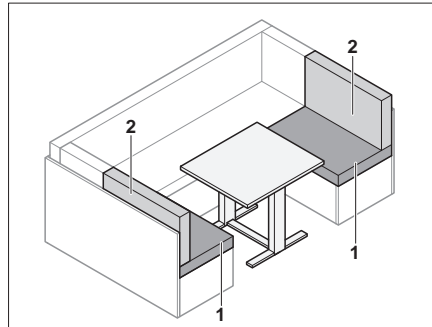


Bild 66 Vor dem Umbau

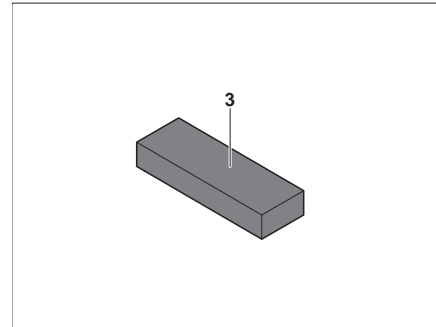


Bild 67 Zusatzpolster

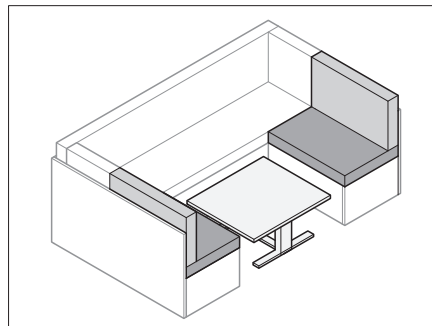


Bild 68 Tisch umbauen

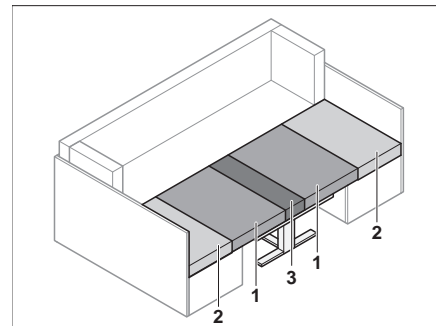


Bild 69 Nach dem Umbau

- Tisch (Bild 68) zum Bettunterbau umbauen (siehe Abschnitt 7.7).
- Die Rückenpolster (Bild 69,2) abnehmen.
- Die Sitzpolster (Bild 69,1) zur Mitte ziehen.
- Die Rückenpolster (Bild 69,2) zwischen die Sitzpolster (Bild 69,1) und die Außenwand legen.
- Das Zusatzpolster (Bild 69,3) zwischen die Sitzpolster (Bild 69,1) auf den Tisch legen.

7

Wohnen

7.11.3 Hecksitzgruppe

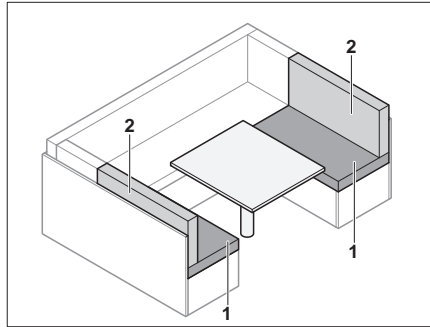


Bild 70 Vor dem Umbau

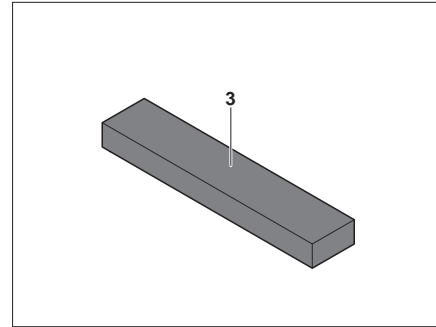


Bild 71 Zusatzpolster

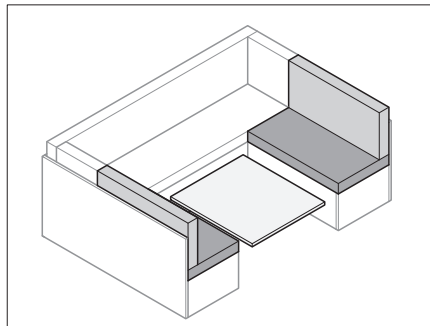


Bild 72 Tisch umbauen

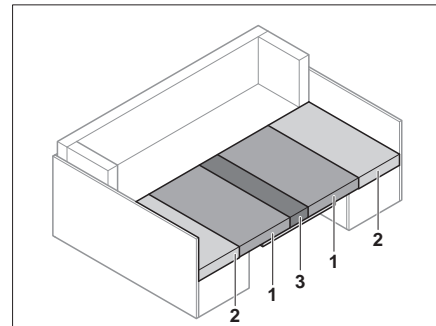


Bild 73 Nach dem Umbau

- Tisch (Bild 72) zum Bettunterbau umbauen (siehe Abschnitt 7.7).
- Die Rückenpolster (Bild 70,2) abnehmen.
- Die Sitzpolster (Bild 73,1) zur Mitte ziehen.
- Die Rückenpolster (Bild 73,2) zwischen die Sitzpolster (Bild 73,1) und die Außenwand legen.
- Das Zusatzpolster (Bild 73,3) zwischen die Sitzpolster (Bild 73,1) auf den Tisch legen.

7.11.4 Gegensitzgruppe

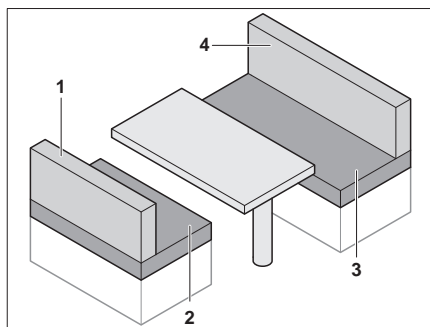


Bild 74 Vor dem Umbau

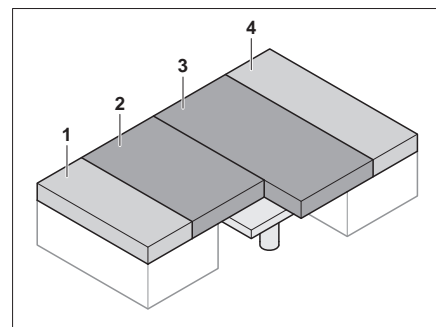


Bild 75 Nach dem Umbau

- Die Rückenpolster (Bild 74,1 und 4) abnehmen.
- Tisch zum Bettunterbau umbauen (siehe Abschnitt 7.7).
- Die Sitzpolster (Bild 75,2 und 3) zur Mitte ziehen.
- Die Rückenpolster (Bild 75,1 und 4) zwischen die Sitzpolster (Bild 75,2 und 3) und die Außenwand legen.

7

Wohnen

7.11.5 Bettverbreiterung

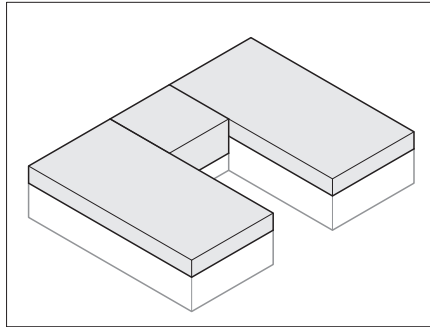


Bild 76 Vor dem Umbau

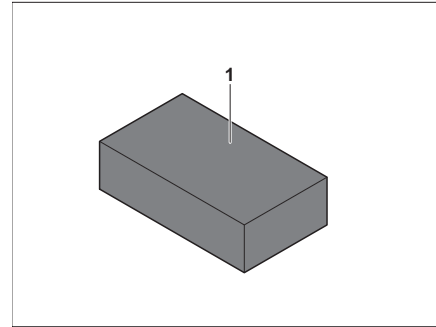


Bild 77 Zusatzpolster

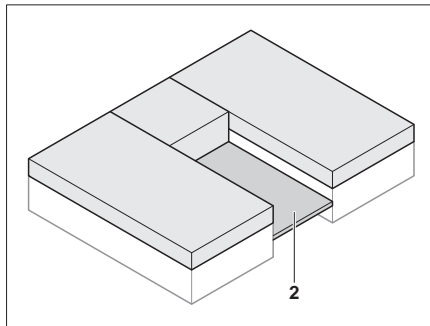


Bild 78 Lattenrost herausziehen

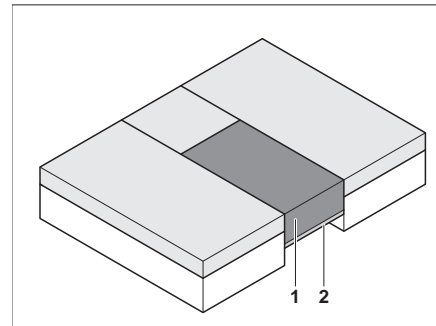


Bild 79 Nach dem Umbau

- Lattenrost (Bild 78,2) zwischen den Einzelbetten herausziehen.
- Das Zusatzpolster (Bild 79,1) auf den ausgezogenen Lattenrost (Bild 79,2) legen.

7

Wohnen

7.12 Schlafräumabtrennung

Je nach Modell kann der Schlafbereich im Heck durch einen Faltdorhang oder durch eine Schiebetür abgetrennt werden.



- ▷ Schiebetüren bzw. Faltdorhänge können während der Fahrt unkontrolliert zuschlagen. Es kann zu Sachschäden kommen. Schlafräumabtrennung vor Fahrtbeginn öffnen und mit Sicherungsband sichern.

7.12.1 Schiebetür

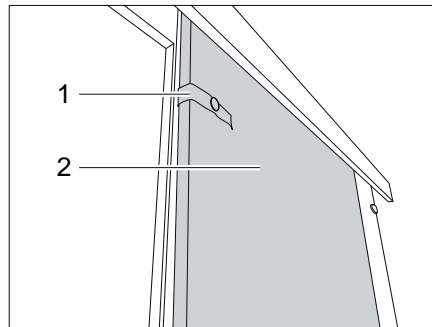


Bild 80 Schiebetür

Schiebetür schließen:

- Das mit Sicherungsband (Bild 80,1) lösen.
- Schiebetür (Bild 80,2) in Schließstellung ziehen.

Schiebetür öffnen:

- Schiebetür (Bild 80,2) in die Öffnungsposition führen.
- Schiebetür mit dem Sicherungsband (Bild 80,1) befestigen.

7.12.2 Faltdorhang

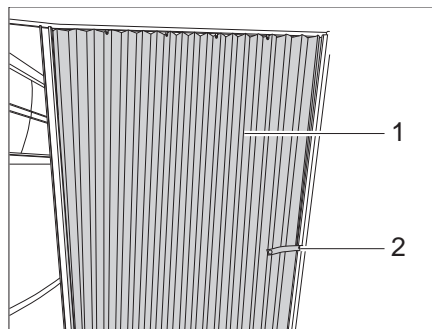


Bild 81 Faltdorhang

Vorhang schließen:

- Das Sicherungsband (Bild 81,2) lösen.
- Faltdorhang (Bild 81,1) in Schließstellung ziehen.

Vorhang öffnen:

- Faltdorhang (Bild 81,1) in die Öffnungsposition führen.
- Faltdorhang mit dem Sicherungsband (Bild 81,2) befestigen.

Kapitelübersicht

In diesem Kapitel finden Sie Hinweise zur Gasanlage des Fahrzeugs.

Die Hinweise betreffen im Einzelnen:

- die Sicherheit
- den Gasverbrauch
- das Wechseln von Gasflaschen
- die Gasabsperrentile
- den externen Gasanschluss
- die automatische Umschaltanlage

Die Bedienung der gasbetriebenen Geräte des Fahrzeugs ist im Kapitel 10 beschrieben.

8.1 Allgemeines



- ▶ Vor Fahrtbeginn, beim Verlassen des Fahrzeugs oder wenn die Gasgeräte nicht benutzt werden, alle Gasabsperrentile und das Haupt-Absperrventil an der Gasflasche schließen.
- ▶ Beim Tanken, auf Fähren oder in der Garage darf kein Gerät (z. B. Heizung oder Kühlschrank) in Betrieb sein, wenn es mit offener Flamme betrieben wird. Explosionsgefahr!
- ▶ Wenn ein Gerät mit offener Flamme betrieben wird, das Gerät nicht in geschlossenen Räumen (z. B. Garagen) in Betrieb nehmen. Vergiftungs- und Erstickengefahr!
- ▶ Die Gasanlage nur von einer autorisierten Fachwerkstatt warten, reparieren oder ändern lassen.
- ▶ Die Gasanlage vor Inbetriebnahme und gemäß den nationalen Bestimmungen von einer autorisierten Fachwerkstatt prüfen lassen. Dies gilt auch für nicht angemeldete Fahrzeuge. Bei Änderungen an der Gasanlage die Gasanlage sofort von einer autorisierten Fachwerkstatt prüfen lassen.
- ▶ Auch der Gasdruckregler und die Abgasrohre müssen geprüft werden. Der Gasdruckregler muss nach spätestens 10 Jahren ersetzt werden. Verantwortlich für die Veranlassung der Maßnahme ist der Halter des Fahrzeugs.
- ▶ Bei Defekt an der Gasanlage (Gasgeruch, hoher Gasverbrauch) besteht Explosionsgefahr! Sofort Haupt-Absperrventil an der Gasflasche schließen. Fenster und Türen öffnen und gut lüften.
- ▶ Bei Defekt an der Gasanlage: Nicht rauchen, keine offenen Flammen entzünden und keine Elektroschalter (Lichtschalter usw.) betätigen.
- ▶ Vor Inbetriebnahme der Kochstelle für eine ausreichende Belüftung sorgen. Fenster oder Dachhaube öffnen.
- ▶ Gaskocher oder Gasbackofen nicht für Heizzwecke verwenden.
- ▶ Wenn mehrere Gasgeräte vorhanden sind, ist für jedes Gasgerät ein Gasabsperrentil erforderlich. Wenn einzelne Gasgeräte nicht genutzt werden, das jeweilige Gasabsperrentil schließen.
- ▶ Zündsicherungen müssen nach Erlöschen der Gasflamme innerhalb einer Minute schließen. Dabei ist ein Klicken hörbar. Funktion von Zeit zu Zeit prüfen.
- ▶ Die eingebauten Gasgeräte sind ausschließlich für einen Betrieb mit Propangas, Butangas oder mit einem Gemisch beider Gase ausgelegt. Der Gasdruckregler sowie alle eingebauten Gasgeräte sind auf einen Betriebsdruck von 30 mbar ausgelegt.

8

Gasanlage



- ▶ Propangas ist bis -42 °C, Butangas dagegen nur bis 0 °C vergasungsfähig. Bei tieferen Temperaturen ist kein Gasdruck mehr vorhanden. Butangas ist für den Winterbetrieb nicht geeignet.
- ▶ Regelmäßig den Gasschlauch am Gasflaschenanschluss auf Dichtheit prüfen. Der Gasschlauch darf keine Risse aufweisen und nicht porös sein. Den Gasschlauch spätestens 10 Jahre nach Herstellungsdatum in einer autorisierten Fachwerkstatt auswechseln lassen. Der Betreiber der Gasanlage muss den Austausch veranlassen.
- ▶ Der Gaskasten ist aufgrund seiner Funktion und Konstruktion ein nach außen offener Raum. Die serienmäßig eingebaute Zwangslüftung nie abdecken oder zustellen. Ausströmendes Gas kann sonst nicht nach außen abgeleitet werden.
- ▶ Den Gaskasten nicht als Stauraum benutzen. Es besteht Brandgefahr!
- ▶ Den Gaskasten vor dem Zugriff Unbefugter sichern. Dazu den Zugang verschließen.
- ▶ Das Haupt-Absperrventil an der Gasflasche muss zugänglich sein.
- ▶ Nur gasbetriebene Geräte (z. B. Gasgrill) anschließen, die für einen Gasdruck von 30 mbar ausgelegt sind.
- ▶ Das Abgasrohr muss an der Heizung und am Kamin dicht und fest angeschlossen sein. Das Abgasrohr darf keine Beschädigungen aufweisen.
- ▶ Abgase müssen ungehindert ins Freie austreten können und Frischluft muss ungehindert eintreten können. Deswegen Abgaskamine und Ansaugöffnungen sauber halten und freihalten (z. B. von Schnee und Eis). Es dürfen keine Schneewälle oder Schürzen am Fahrzeug anliegen.

8.2 Gasflaschen



- ▶ Gasflaschen nur im Gaskasten mitführen.
- ▶ Gasflaschen im Gaskasten senkrecht aufstellen.
- ▶ Gasflaschen verdreh- und kippsicher festzurren.
- ▶ Wenn die Gasflaschen nicht an den Gasschlauch angeschlossen sind, immer die Schutzkappe aufsetzen.
- ▶ Haupt-Absperrventil an der Gasflasche schließen, bevor der Gasdruckregler oder der Gasschlauch von der Gasflasche entfernt wird.
- ▶ Gasdruckregler oder Gasschlauch nur von Hand an die Gasflaschen anschließen. Keine Werkzeuge verwenden.
- ▶ Ausschließlich spezielle Gasdruckregler mit Sicherheitsventil für den Einsatz in Fahrzeugen verwenden. Andere Gasdruckregler sind nicht zulässig und genügen den starken Beanspruchungen nicht.
- ▶ Bei Temperaturen unter 5 °C Enteisungsanlage (Eis-Ex) für Gasdruckregler verwenden.
- ▶ Nur 11-kg- oder 5-kg-Gasflaschen verwenden. Campinggasflaschen mit eingebautem Rückschlagventil (blaue Flaschen mit max. 2,5 bzw. 3 kg Inhalt) dürfen in Ausnahmefällen mit einem Sicherheitsventil verwendet werden.
- ▶ Für Außengasflaschen möglichst kurze Schlauchlänge verwenden (max. 150 cm).
- ▶ Niemals die Belüftungsöffnungen im Boden unter den Gasflaschen blockieren.

8

Gasanlage



- ▷ Verschraubungen am Gasdruckregler haben Linksgewinde.
- ▷ Für gasbetriebene Geräte muss der Gasdruck auf 30 mbar reduziert werden.
- ▷ Direkt am Flaschenventil unverstellbaren Gasdruckregler mit Sicherheitsventil anschließen.
Der Gasdruckregler reduziert den Gasdruck der Gasflasche auf den Betriebsdruck der Gasgeräte.
- ▷ Zum Befüllen und Anschließen der Gasflaschen in Europa führt der Zubehörhandel entsprechende Euro-Füllsets bzw. Euro-Flaschensets.
- ▷ Informationen bei den Handelspartnern oder der Servicestelle.
- ▷ Informationen zur Gasversorgung in Europa sind in Kapitel 18 angegeben.

8.3 Gasverbrauch



- ▷ Die Angaben über den Gasverbrauch der einzelnen Gasgeräte sind Durchschnitts-Richtwerte.

Verbraucher	Gasverbrauch in Gramm/Stunde
Heizung	ca. 170 - 490 g/h
Kocher, pro Kochstelle	ca. 140 - 165 g/h
Kühlschrank	ca. 18 g/h

Beispiel Eine volle 11-kg-Gasflasche reicht aus, um:

- 3 Tage lang auf einer Flamme zu kochen,
- 22 Stunden lang mit voller Leistung zu heizen oder
- 25 Tage lang zu kühlen.

8 Gasanlage

8.4 Gasflaschen wechseln



- ▶ Beim Wechseln der Gasflaschen nicht rauchen und keine offenen Flammen entzünden.
- ▶ Nach dem Wechseln der Gasflaschen prüfen, ob an den Anschluss-Stellen Gas austritt. Dazu die Anschluss-Stelle mit Lecksuch-Spray besprühen. Der Zubehörhandel bietet diese Mittel an.

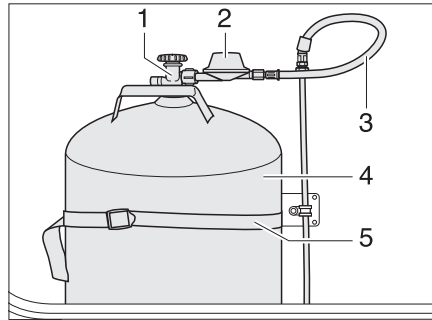
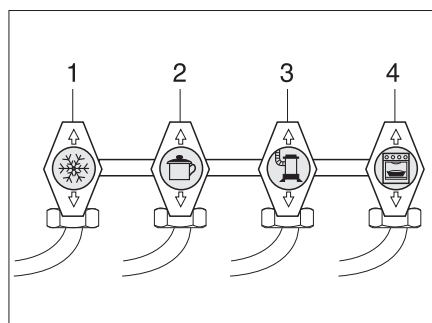


Bild 82 Gaskasten

- Außenklappe für Gaskasten öffnen (siehe Kapitel 7).
- Haupt-Absperrventil (Bild 82,1) an der Gasflasche (Bild 82,4) schließen. Pfeilrichtung beachten.
- Gasdruckregler (Bild 82,3) mit Gasschlauch (Bild 82,5) von Hand von der Gasflasche abschrauben (Linksgewinde).
- Befestigungsgurte (Bild 82,2) lösen und Gasflasche herausnehmen.
- Gefüllte Gasflasche in den Gaskasten stellen.
- Gasflasche mit den Befestigungsgurten befestigen.
- Gasdruckregler mit Gasschlauch von Hand auf Gasflasche schrauben (Linksgewinde).

8.5 Gasabsperrentile



- 1 Kühlschrank
- 2 Kochstelle
- 3 Heizung/Boiler
- 4 Backofen

Bild 83 Symbole der Gasabsperrentile

Im Fahrzeug ist für jedes Gasgerät ein Gasabsperrentil (Bild 83) eingebaut. Die Gasabsperrentile sind unterhalb der Kochstelle oder in der Nähe der Gasgeräte (z. B. in der Sitztruhe) eingebaut.

8

Gasanlage

8.6 Externer Gasanschluss



- ▶ Wenn der externe Gasanschluss nicht genutzt wird, immer das Gasabsperrentil schließen.
- ▶ Am externen Gasanschluss nur Gasverbraucher anschließen, die den passenden Adapter haben.
- ▶ Nur externe Gasverbraucher anschließen, die auf einen Betriebsdruck von 30 mbar ausgelegt sind.
- ▶ Darauf achten, dass nach dem Anschließen und nach dem Öffnen des Gasabsperrentils kein Gas an der Anschluss-Stelle austritt. Wenn der externe Gasanschluss nicht dicht ist, strömt Gas ins Freie. Sofort das Gasabsperrentil und das Haupt-Absperrventil an der Gasflasche schließen. Den externen Gasanschluss von einer autorisierten Fachwerkstatt prüfen lassen.
- ▶ Während ein externer Gasverbraucher angeschlossen wird, darf sich keine Funkenquelle in der Nähe des externen Gasanschlusses befinden.
- ▶ Den externen Gasanschluss nicht zum Befüllen der Gasflaschen verwenden. Die Hinweisaufkleber am externen Gasanschluss beachten.

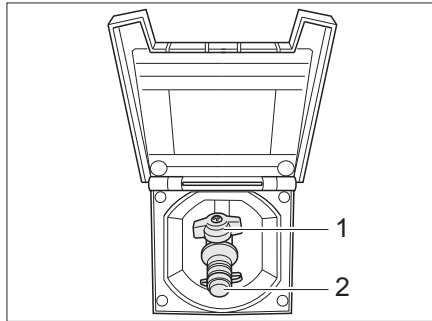


Bild 84 Externer Gasanschluss, Gasabsperrentil geschlossen

Der externe Gasanschluss (Bild 84) befindet sich je nach Modell am Heck oder auf der linken bzw. rechten Fahrzeugseite.

- Externes Gasgerät an der Anschluss-Stelle (Bild 84,2) anschließen.
- Das Gasabsperrentil (Bild 84,1) öffnen.

8

Gasanlage

8.7 Umschaltanlage DuoControl CS



- ▶ Die Umschaltanlage nicht in geschlossenen Räumen verwenden.
- ▶ Während der Fahrt darf die Gasanlage nur mit Crashesensor und geeigneten Hochdruckschläuchen mit Schlauchbruchsicherung betrieben werden. Explosionsgefahr!
- ▶ Zusätzlich die Vorschriften der einzelnen Länder beachten!
- ▶ Beim Verlegen der Gasschläuche darauf achten, dass die Schläuche stetig steigen (Bild 85)!

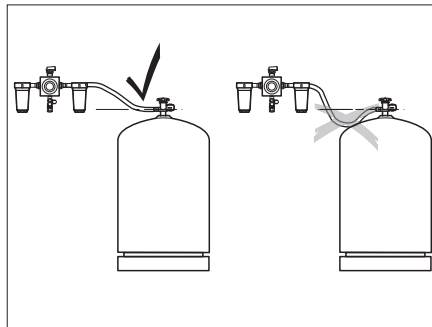


Bild 85 Verlegen der Gasschläuche



- ▶ Wenn das Fahrzeug mit einem Panel der DT-Reihe ausgerüstet ist und die Umschaltanlage über dieses Panel bedient wird, entfällt die Bedieneinheit.
- ▶ Zusätzlich die Bedienungsanleitung des Herstellers beachten.

Die DuoControl ist eine automatische Umschaltanlage mit Fernanzeige für eine Zwei-Flaschen-Gasanlage. Die DuoControl-Umschaltanlage schaltet automatisch die Gaszufuhr von der Betriebsflasche auf die Reserveflasche um, wenn die Betriebsflasche leer oder nicht mehr betriebsbereit ist. Dabei können die Gasverbraucher in Betrieb bleiben. Die DuoControl-Umschaltanlage ist geeignet für alle handelsüblichen Gasflaschen von 3 kg bis 33 kg.

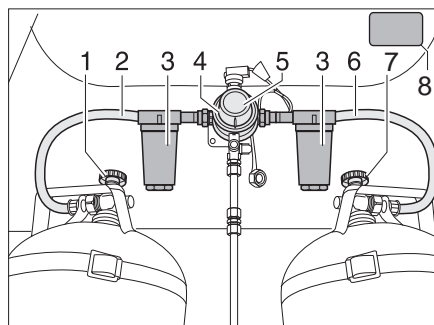


Bild 86 DuoControl-Umschaltanlage

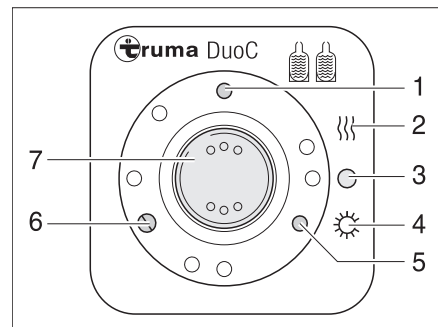


Bild 87 Bedieneinheit

Aufbau der Anlage

Die DuoControl-Umschaltanlage besteht aus einem Umschaltventil (Bild 86,4) und der Bedieneinheit (Bild 87). Das Umschaltventil ist zwischen den Gasschläuchen (Bild 86,2 und 6) montiert. Mit dem Drehknopf (Bild 86,5) am Umschaltventil kann bestimmt werden, welche der Gasflaschen als Betriebsflasche und welche Gasflasche als Reserveflasche verwendet wird.

Das Umschaltventil (Bild 86,4) ist mit der Regler-Enteisungsanlage EisEx ausgestattet. So werden Störungen der Gasanlage im Winter vermieden.

Vor dem Umschaltventil befinden sich auf jeder Seite ein Gasfilter (Bild 86,3), der die Gasanlage vor Verölung und Verunreinigungen schützt.

An der Bedieneinheit (Bild 87) können nur die elektrischen Funktionen geschaltet werden. Die Haupt-Absperrventile der Gasflaschen (Bild 86,1 und 7) müssen von Hand geöffnet werden.

Das Umschaltventil gewährleistet einen konstanten Gasdruck, unabhängig davon, welche Gasflasche Gas liefert. Die zwei Kontroll-Leuchten an der Bedieneinheit zeigen den Füllstand der Betriebsflasche an. Wenn die grüne Kontroll-Leuchte (Bild 87,6) leuchtet, ist die Betriebsflasche voll. Wenn die rote Kontroll-Leuchte (Bild 87,5) leuchtet, ist die Betriebsflasche leer. Die Gasversorgung erfolgt dann über die Reserveflasche.

Betriebsarten Die DuoControl-Umschaltanlage hat zwei Betriebsarten:

- Winterbetrieb "Ein und Heizen"
- Sommerbetrieb "Ein"

In Betrieb nehmen:

- Die Haupt-Absperrventile an den Gasflaschen (Bild 86,1 und 7) öffnen.
- Mit dem Drehknopf (Bild 86,5) am Umschaltventil (Bild 86,4) die Gasflasche wählen, der vorrangig das Gas entnommen werden soll (Betriebsflasche). Den Drehknopf immer bis zum Anschlag drehen.

Ausschalten:

- Den Wippschalter (Bild 87,7) auf "O" (Bild 87,3) stellen. Die gelbe Kontroll-Leuchte (Bild 87,1) erlischt.
- Die Haupt-Absperrventile an den Gasflaschen (Bild 86,1 und 7) schließen.

Fernanzeige

Die Kontroll-Leuchten an der Bedieneinheit (Bild 87,5 und 6) signalisieren im Fahrzeuginneren, ob die Betriebsflasche betriebsbereit ist.

Gasflaschenwechsel

Wenn die grüne Kontroll-Leuchte (Bild 87,6) während des Betriebs erlischt und die rote Kontroll-Leuchte (Bild 87,5) aufleuchtet, ist die als Betriebsflasche gewählte Gasflasche leer und muss gewechselt werden. Die Reserveflasche versorgt die Gasverbraucher weiterhin mit Gas.



- ▶ Beim Wechseln der Gasflaschen nicht rauchen und keine offenen Flammen entzünden.

Gasflaschen wechseln:

- Das Haupt-Absperrventil an der leeren Gasflasche schließen.
- Den Gasschlauch von der Gasflasche abschrauben.
- Die volle Gasflasche an den Gasschlauch anschließen.
- Das Haupt-Absperrventil an der Gasflasche öffnen.
- Den Drehknopf am Umschaltventil mit einer halben Umdrehung so einstellen, dass die eben gewechselte Gasflasche als Reserveflasche dient.
- Knopf für die Schlauchbruchsicherung am Hochdruckschlauch drücken, um sie zu aktivieren.
- Ggf. den Rückstellknopf am Crashsensor drücken.



- ▶ Bei DuoControl-Umschaltanlagen darauf achten, dass die Gasentnahme in Fahrtrichtung Bug erfolgt. Der Gasschlauch kann ansonsten in der Bugklappenmechanik gequetscht bzw. beschädigt werden.
- ▶ Sicherheitsaufkleber (Bild 86,8) im Gaskasten beachten.

8

Gasanlage

Crashsensor

Der Crashsensor schützt vor ungewolltem Gasaustritt. Bei einem Unfall (ab einer Aufprallgeschwindigkeit von etwa 15 km/h) oder bei zu starker Neigung des Fahrzeugs wird die Gasversorgung automatisch unterbrochen.



- ▷ Nur wenn das Fahrzeug mit Crashsensor und geeigneten Hochdruckschläuchen mit Schlauchbruchsicherung ausgerüstet ist, darf während der Fahrt die Wohnraumheizung betrieben werden.
- ▷ Zusätzlich die Vorschriften der einzelnen Länder und die Bedienungsanleitung des Herstellers beachten.

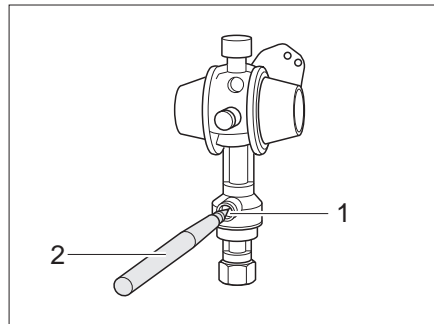


Bild 88 Crash-Sensor

Wurde der Crashsensor ausgelöst muss er manuell entschert werden.

Entsichern:

- Mit einem Stift (Bild 88,2) den Entsicherungsknopf (Bild 88,1) mehrere Sekunden eindrücken.

Gasfilter

Die Gasfilter (Bild 89,1) filtern Abdampf-Rückstände wie Olefine, Paraffine und sonstige Kohlenwasserstoffverbindungen aus der Gasanlage heraus. Die Filterpatronen müssen in regelmäßigen Abständen kontrolliert und spätestens alle 2 Jahre ausgewechselt werden.



- ▷ Die Bedienungsanleitung des Herstellers beachten.

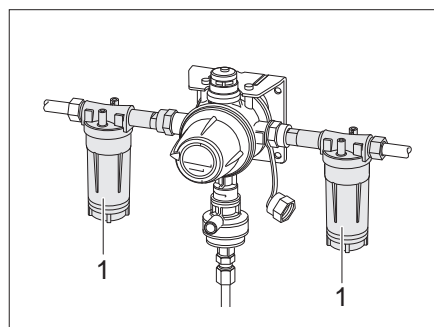


Bild 89 Gasfilter

8

Gasanlage

Schlauchbruchsicherung

Die Schlauchbruchsicherung schützt vor Austritt von Gas bei Defekt oder Abreißen des Hochdruckschlauchs.



- ▷ Passenden Hochdruckschlauch mit Schlauchbruchsicherung und länderspezifischem Anschluss für Gasflaschen verwenden.

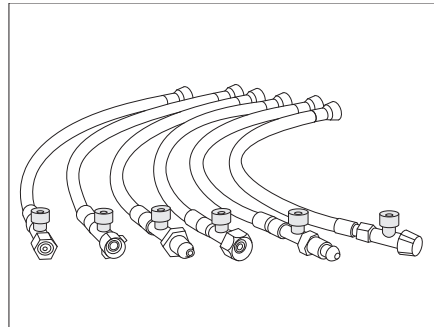


Bild 90 Hochdruckschläuche mit Schlauchbruchsicherung (länderspezifische Varianten)

Nach dem Wechsel der Gasflasche muss die Schlauchbruchsicherung aktiviert werden.

- Aktivieren:*
- Grünen Knopf am Hochdruckschlauch (Bild 90) kräftig drücken.

Kapitelübersicht

In diesem Kapitel finden Sie Hinweise zur elektrischen Anlage des Caravans. Die Hinweise betreffen im Einzelnen:

- die Sicherheit
- Erklärungen von Fachbegriffen zur Batterie
- das 12-V-Bordnetz
- die Wohnraumbatterie
- das Laden der Wohnraumbatterie
- das Netzgerät
- den Elektroblock
- das Panel
- das 230-V-Bordnetz
- den Anschluss an die 230-V-Versorgung
- die Sicherungsbelegung
- den Anschluss an das Zugfahrzeug

Die Bedienung der elektrisch betriebenen Geräte des Wohnaufbaus ist im Kapitel 10 beschrieben.

9.1 Generelle Sicherheitshinweise



▶ Nur Fachpersonal an der elektrischen Anlage arbeiten lassen.

Das Fahrzeug ist während eines Gewitters ein sicherer Aufenthaltsort (Faraday-käfig). Vorsichtshalber jedoch den 230-V-Anschluss trennen und die Antennen einziehen, um die elektrischen Geräte zu schützen.

9.2 Begriffe

Ruhespannung

Die Ruhespannung ist die Spannung der Batterie im Ruhezustand, d. h., es wird weder Strom entnommen, noch wird die Batterie geladen.

Ruhestrom

Einige elektrische Verbraucher wie z. B. Uhr und Kontroll-Leuchten benötigen ständig elektrischen Strom; sie werden daher auch als stille Verbraucher bezeichnet. Dieser Ruhestrom fließt auch bei ausgeschalteter 12-V-Versorgung.

Tiefentladung

Tiefentladung der Batterie droht, wenn eine Batterie durch eingeschaltete Verbraucher und durch Ruhestrom vollständig entladen wird.



▶ **Tiefentladung schädigt die Batterie, Batterie sofort wieder aufladen.**

Kapazität

Als Kapazität bezeichnet man die Elektrizitätsmenge, die eine Batterie speichern kann.

Die Kapazität einer Batterie wird in Amperestunden (Ah) angegeben. Wenn die Batterie eine Kapazität von 80 Ah besitzt, dann kann die Batterie 80 Stunden lang einen Strom von 1 A oder 40 Stunden lang 2 A abgeben.

Äußere Einflüsse wie Temperatur verändern die Speicherfähigkeit der Batterie.

Die angegebene Nennkapazität ist nicht gleich der tatsächlich zur Verfügung gestellten Kapazität der Batterie. Die tatsächlich entnehmbare Kapazität ist geringer als die Nennkapazität.

9

Elektrische Anlage

9.3 12-V-Bordnetz



- ▷ Bei der Stromversorgung des Caravans über die Batterie des Zugfahrzeugs beachten, dass die Kapazität der Batterie beschränkt ist. Die Startfähigkeit des Zugfahrzeugs kann bei zu starker Entladung beeinträchtigt werden.
- ▷ Die elektrische Verbindung zwischen Zugfahrzeug und Caravan immer trennen, bevor der Caravan an die örtliche Stromversorgung angeschlossen wird. Dazu den Stecker aus der Steckdose des Zugfahrzeugs herausziehen.
- ▷ Die elektrische Verbindung zwischen Zugfahrzeug und Caravan immer trennen, bevor die Wohnraumbatterie über ein externes Ladegerät geladen wird.

Wenn der Caravan nicht an die 230-V-Versorgung angeschlossen ist, erfolgt die 12-V-Versorgung entweder über die Starterbatterie des angeschlossenen Zugfahrzeugs oder über die Wohnraumbatterie (Autark-Paket). Wenn der Caravan mit dem Zugfahrzeug elektrisch verbunden ist und der Fahrzeugmotor läuft, wird die Wohnraumbatterie durch die Fahrzeug-Lichtmaschine nachgeladen.

Die 12-V-Versorgung kann am Panel (Sonderausstattung) durch den 12-V-Hauptschalter unterbrochen werden.



- ▷ Um die elektrische Installation des Wohnraums völlig spannungsfrei zu machen, am Elektroblock den Stecker "Batterie-Eingang" abziehen, die Wohnraumbatterie abklemmen und den 230-V-Anschluss am Caravan ausstecken.

9.3.1 Wohnraumbatterie, Allgemeines (Autark-Paket)



- ▶ Beim Wechseln der Wohnraumbatterie nur Batterien verwenden, die der Mindestkapazität des Ladegeräts entsprechen. Die separate Bedienungsanleitung des Ladegeräts beachten. Batterien mit zu geringer Kapazität erwärmen sich beim Laden zu stark. Explosionsgefahr!
- ▶ An die Steckdosen des 12-V-Bordnetzes können Geräte mit maximal 10 A angeschlossen werden. Brandgefahr!



- ▷ Zum Laden der Wohnraumbatterie das vorhandene Lademodul im Elektroblock benutzen. Bei externer Ladung ein geregeltes Ladegerät, das für den Batterietyp (Blei-Säure- oder Blei-Gel-Batterie) und die Kapazität der Wohnraumbatterie geeignet ist, verwenden.
- ▷ Die Reise nur mit einer voll geladenen Wohnraumbatterie beginnen. Deshalb die Wohnraumbatterie vor Antritt der Reise mindestens 24 Stunden laden.
- ▷ Auf Reisen jede Gelegenheit zum Laden der Wohnraumbatterie nutzen.
- ▷ Nach der Reise die Wohnraumbatterie mindestens 24 Stunden laden.
- ▷ Vor einer vorübergehenden Stilllegung die Batterie mindestens 24 Stunden laden, bei längerem Stillstand 48 Stunden.
- ▷ Bei längeren Standzeiten (4 Wochen und länger) die Wohnraumbatterie abklemmen und regelmäßig nachladen (spätestens alle 12 Wochen für 24 Stunden laden).
- ▷ Im Winter die geladene Batterie kühl und frostfrei lagern und alle 12 Wochen nachladen.
- ▷ Beim Wechseln der Wohnraumbatterie nur Batterien derselben Bauart verwenden.
- ▷ Vor dem Abklemmen und Anklemmen der Wohnraumbatterie den Motor des Zugfahrzeugs abschalten, die 230-V-Versorgung und die 12-V-Versorgung sowie alle Verbraucher ausschalten. Kurzschlussgefahr!

9

Elektrische Anlage



- ▷ Wenn die Wohnraumbatterie abgeklemmt ist und der Caravan und das Zugfahrzeug elektrisch verbunden sind, die Zündung des Zugfahrzeugs nicht betätigen. Kurzschlussgefahr!
- ▷ Die Wartungshinweise und die Gebrauchsanweisung des Batterieherstellers beachten.



- ▷ Die Batterie ist wartungsfrei. Wartungsfrei bedeutet:
Es ist nicht nötig, den Säurestand zu kontrollieren.
Es ist nicht nötig, die Batteriepole zu fetten.
Es ist nicht nötig, destilliertes Wasser nachzufüllen.

Auch eine wartungsfreie Batterie muss langsam mit einem speziellen Ladegerät ab und an geladen werden.

Wenn das Fahrzeug nicht an die 230-V-Versorgung angeschlossen ist oder wenn die 230-V-Versorgung abgeschaltet ist, versorgt die Wohnraumbatterie den Wohnteil mit 12 V Gleichspannung. Die Wohnraumbatterie hat nur einen begrenzten Energievorrat. Deshalb elektrische Verbraucher wie zum Beispiel Radio oder Leuchten nicht über einen längeren Zeitraum ohne 230-V-Versorgung betreiben.

Wenn das Fahrzeug an die 230-V-Versorgung angeschlossen ist, wird die Wohnraumbatterie automatisch über das in den Elektroblock eingebaute Lademodul (Autark-Paket) nachgeladen.

Entladung

Der Ruhestrom, den einige elektrische Verbraucher ständig verbrauchen, entlädt die Wohnraumbatterie. Verbraucher wie Ladegerät, Solar-Laderegler, Panel und Ähnliches entnehmen ca. 20 mA bis 65 mA Strom von der Batteriekapazität, auch wenn der 12-V-Hauptschalter ausgeschaltet ist.



- ▷ Tiefentladung schädigt die Batterie.
- ▷ Batterie rechtzeitig nachladen.

Bei niedrigen Außentemperaturen verliert die Batterie an Kapazität.

Die Selbstentladung der Batterie ist ebenfalls abhängig von der Temperatur. Bei 20 bis 25 °C beträgt die Selbstentladerate ca. 3 % der Kapazität/Monat. Bei steigenden Temperaturen nimmt die Selbstentladerate zu: Bei 35 °C beträgt die Selbstentladerate ca. 20 % der Kapazität/Monat.

Eine ältere Batterie verfügt nicht mehr über die volle Kapazität.

Je mehr elektrische Verbraucher eingeschaltet sind, desto schneller ist der Energievorrat der Wohnraumbatterie verbraucht.

Um eine schnelle Entladung der Wohnraumbatterie zu verhindern, kann der Kühlschrank nur bei laufendem Fahrzeugmotor und elektrischer Verbindung zwischen Zugfahrzeug und Caravan an der 12-V-Versorgung betrieben werden.



- ▷ Weitere Informationen den separaten Unterlagen der Wohnraumbatterie entnehmen.

9

Elektrische Anlage

9.3.2 Wohnraumbatterie prüfen (Autark-Paket)

Die Kapazität einer Batterie ist zeitlich begrenzt. Je mehr elektrische Verbraucher eingeschaltet sind, desto schneller wird sie verbraucht. Bei einer bereits seit Jahren eingesetzten Batterie muss berücksichtigt werden, dass durch Abnutzung nicht mehr die volle Kapazität zur Verfügung steht.

Ladezustand

Um die Wohnraumbatterie zu schonen, sollten nicht mehr als 50 % der Batteriekapazität entnommen werden. Daher regelmäßig den Ladezustand der Wohnraumbatterie prüfen. Der Ladezustand der Wohnraumbatterie kann am Panel abgelesen werden.



- ▷ Eine aussagefähige Messung des Ladezustandes kann erst 4 Stunden nach der Batterieladung erfolgen. Unmittelbar nach dem Laden ist die Batteriespannung höher und sinkt nach ca. 4 Stunden auf die so genannte Ruhespannung ab. Die Ruhespannung zeigt den Ladezustand an.
- ▷ Um eine lange Lebensdauer der Batterie sicherstellen zu können, muss die Batterie bei einer Ruhespannung von < 12,3 V wieder aufgeladen werden.

Ruhespannung (gemessen an den Polen)		Ladezustand
größer	12,80 V	100 %
ca.	12,55 V	75 %
ca.	12,32 V	50 %
ca.	12,18 V	25 %
kleiner	12,00 V	0 %

Energievorrat

Die Wohnraumbatterie hat nur einen begrenzten Energievorrat. Deswegen sollten elektrische Verbraucher nicht über einen längeren Zeitraum betrieben werden, wenn das Fahrzeug nicht an die 230-V-Versorgung angeschlossen ist oder der Motor des Zugfahrzeugs abgestellt ist.

9.3.3 Wohnraumbatterie laden (Autark-Paket)



- ▶ Batteriesäure in der Batterie ist giftig und ätzend. Jeden Kontakt mit der Haut oder mit den Augen vermeiden.
- ▶ Beim Laden mit einem externen Ladegerät besteht Explosionsgefahr. Batterie nur in gut durchlüfteten Räumen und weit entfernt von offenem Feuer oder von möglichen Funkenquellen laden.
- ▶ Zum Laden der Wohnraumbatterie mit einem externen Ladegerät die Batterie immer aus dem Fahrzeug ausbauen.



- ▷ Batteriekabel nicht polverkehrt anschließen.
- ▷ Wenn die Wohnraumbatterie abgeklemmt ist und der Caravan und das Zugfahrzeug elektrisch verbunden sind, die Zündung des Zugfahrzeugs nicht betätigen. Kurzschlussgefahr!
- ▷ Vor dem Abklemmen und Anklemmen der Wohnraumbatterie den Motor des Zugfahrzeugs abschalten, die 230-V-Versorgung und die 12-V-Versorgung sowie alle Verbraucher ausschalten. Kurzschlussgefahr!
- ▷ Vor dem Laden der Batterie prüfen, ob das externe Ladegerät für den Batterietyp zugelassen ist.
- ▷ Die Bedienungsanleitung des Ladegeräts beachten.
- ▷ Bei Überladung wird die Wohnraumbatterie irreparabel beschädigt.

Laden über 230-V-Versorgung

Wenn das Fahrzeug an die 230-V-Versorgung angeschlossen ist, wird die Wohnraumbatterie über das eingebaute Ladegerät nachgeladen. Der Ladestrom wird dem Ladezustand der Batterie angepasst. Ein Überladen ist somit nicht möglich. Um die volle Leistung des Lademoduls im Elektroblock zu nutzen, alle elektrischen Verbraucher während des Ladevorgangs ausschalten.

Laden über Fahrzeugmotor des Zugfahrzeugs

Wenn der Motor des Zugfahrzeugs läuft, wird die Wohnraumbatterie durch die Fahrzeug-Lichtmaschine nachgeladen. Dazu muss die elektrische Verbindung zwischen Zugfahrzeug und Caravan hergestellt sein. Wenn der Motor des Zugfahrzeugs abgeschaltet ist, wird die elektrische Verbindung durch ein Relais automatisch getrennt. Dadurch wird verhindert, dass die Batterie des Zugfahrzeugs durch elektrische Verbraucher im Wohnteil entladen wird. Die Startfähigkeit des Zugfahrzeugs bleibt somit erhalten.



- ▷ Für den sicheren Betrieb von 12-V-Verbrauchern in Caravans während der Fahrt muss sichergestellt sein, dass das Zugfahrzeug ausreichend Spannung zur Verfügung stellt.
Bei einigen Zugfahrzeugen kann es vorkommen, dass das Batteriemanagement des Zugfahrzeugs zum Schutz der Batterie Verbraucher abschaltet.
- ▷ Weitere Informationen beim Fahrzeughersteller einholen.

Laden mit externem Ladegerät

Beim Laden der Wohnraumbatterie mit einem externen Ladegerät wie folgt vorgehen:

- Caravan elektrisch vom Zugfahrzeug trennen.
- 12-V-Hauptschalter am Panel ausschalten. Die Kontroll-Leuchte erlischt.
- Am Elektroblock den Netzstecker abziehen.
- Alle Gasverbraucher ausschalten, alle Gasabsperrventile und das Haupt-Absperrventil an der Gasflasche schließen.
- Beim Abklemmen der Batteriepole besteht Kurzschlussgefahr. Deshalb an der Wohnraumbatterie zuerst den Minuspol und anschließend den Pluspol abklemmen.
- Die Wohnraumbatterie aus dem Fahrzeug ausbauen.
- Wenn das Fahrzeug mit einer Blei-Gel-Batterie ausgestattet ist: Prüfen, ob das externe Ladegerät für Blei-Gel-Batterie zugelassen ist.
- Prüfen, ob das externe Ladegerät abgeschaltet ist.
- Das externe Ladegerät an der Wohnraumbatterie anklemmen. Polung beachten: Zuerst die Polzange "+" an den Pluspol der Batterie anklemmen, dann die Polzange "-" an den Minuspol der Batterie anklemmen.
- Externes Ladegerät einschalten.
- Informationen über die Ladedauer der Batterie der Gebrauchsanweisung des eingesetzten Ladegeräts entnehmen.
- Informationen über die Stärke der Batterie den Angaben an der Batterie entnehmen.
- Externes Ladegerät in umgekehrter Reihenfolge abklemmen.

9

Elektrische Anlage

9.4 Netzgerät



▷ Bei ausgeschalteter Zündung und ohne Anschluss an die 230-V-Versorgung wird die Batterie des Zugfahrzeugs durch Verbraucher wie den Kühlschrank oder die Wohnraumbelichtung entladen (Ausnahme: Autark-Paket). Die Startfähigkeit des Zugfahrzeugs kann beeinträchtigt werden.



▷ Die Batterie des Zugfahrzeugs wird über das Netzgerät nicht geladen.

Das Netzgerät ist meistens in den Kleiderschrank eingebaut.

Wenn das Fahrzeug **nicht** an die 230-V-Versorgung angeschlossen ist, wird der benötigte Strom der Batterie des Zugfahrzeugs entnommen, sofern der Kontakt 9 "Dauerplus" an der Steckdose des Zugfahrzeugs angeschlossen ist (siehe Anschluss-Schema am Ende dieses Kapitels). Die 12-V-Wohnraumbelichtung, die Kassettoilette und die Wasserpumpe können benutzt werden.

Wenn das Fahrzeug an die 230-V-Versorgung angeschlossen wird, schaltet das Netzgerät die Stromversorgung im Wohnbereich automatisch von der Batterie des Zugfahrzeugs auf Netzbetrieb um.

Sicherungskasten

Der 230-V-Sicherungskasten (Bild 91,3) ist neben dem Netzgerät (Bild 91,2) montiert.

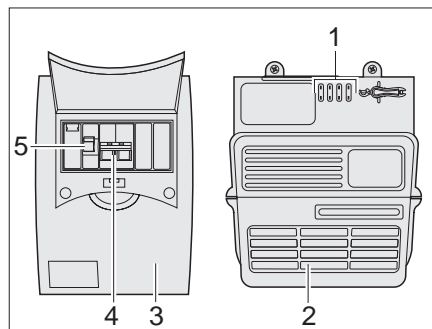


Bild 91 Netzgerät und Sicherungsautomat

Im Sicherungskasten (Bild 91) befindet sich die Hauptsicherung (Bild 91,4) und ein Fehlerstromschutzschalter (Bild 91,5).

Der Fehlerstromschutzschalter (Bild 91,5) misst den Stromfluss von der Strom Hin- und Rückleitung. Besteht zwischen beiden Leitungen ein Gleichgewicht, wird der Fehlerstromschutzschalter nicht aktiv. Kommt es zu einer Differenz zwischen den Leitungen, unterbricht der Schalter den Stromfluss sofort. Dadurch verhindert er gefährliche Stromunfälle.

Einschalten:

- Hauptschalter (Bild 91,4) nach oben auf Stellung "ON" drücken.
- Fehlerstromschutzschalter (Bild 91,5) nach oben auf Stellung "ON" drücken.

9 Elektrische Anlage

9.5 Elektroblock EBL 109 - Autark-Paket (Sonderausstattung)



▷ Lüftungsschlitze nicht abdecken. Überhitzungsgefahr!

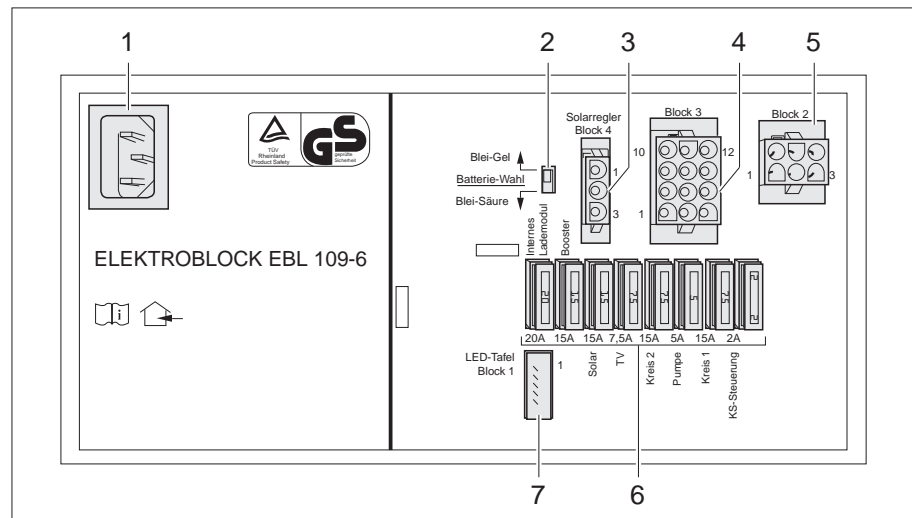


Bild 92 Elektroblock EBL 109

- 1 Netzanschlussdose 230 V~
- 2 Schalter Batterie-Wahl Blei-Säure/Blei-Gel
- 3 Eingang: Solar-Laderegler
- 4 Ausgang: Verbraucherkreis 1 und 2, Wasserpumpe, TV, Eingang Solarzellen
- 5 Eingang: Wohnraumbatterie, Fahrzeugbatterie, Lichtmaschine D+, Batteriefühler Wohnraumbatterie, Minus (Masse)
- 6 Sicherungen (siehe Tabelle "Belegung der Sicherungen")
- 7 Anschluss Panel

Aufgaben Der Elektroblock hat folgende Aufgaben:

- Der Elektroblock lädt die Wohnraumbatterie.
- Der Elektroblock verteilt den Strom an die 12-V-Stromkreise und sichert diese ab.
- Der Elektroblock enthält Anschlüsse für einen Solar-Laderegler sowie weitere Steuer- und Überwachungsfunktionen.
- Der Elektroblock trennt die Starterbatterie des Zugfahrzeugs elektrisch von der Wohnraumbatterie des Caravans, wenn ein elektrischer Anschluss zwischen Zugfahrzeug und Caravan besteht und der Fahrzeugmotor abgeschaltet wird. So können die 12-V-Verbraucher des Caravans die Starterbatterie des Zugfahrzeugs nicht entladen.
- Der Elektroblock verteilt den Strom an die 12-V-Steckdosen. An die Steckdosen können Geräte mit maximal 10 A angeschlossen werden.

Der Elektroblock arbeitet nur in Verbindung mit einem Panel.

Wenn der Elektroblock stark belastet wird, reduziert das eingebaute Ladegerät den Ladestrom. So schützt sich das Ladegerät vor Überhitzung. Der Elektroblock wird z. B. dann stark belastet, wenn eine leere Wohnraumbatterie geladen wird, zusätzlich elektrische Verbraucher eingeschaltet sind und hohe Umgebungstemperaturen herrschen.

9

Elektrische Anlage

Einbauort

Der Elektroblock befindet sich je nach Modell im Sitzkasten oder im Bettkasten.



- ▷ Weitere Informationen der separaten Bedienungsanleitung "Elektroblock" entnehmen.

9.5.1 Batterie-Wahlschalter



- ▶ Wenn der Batterie-Wahlschalter falsch eingestellt ist, kann sich Knallgas bilden. Explosionsgefahr!



- ▷ Eine falsche Stellung des Batterie-Wahlschalters schädigt die Wohnraumbatterie.
- ▷ Die werkseitige Einstellung des Batterie-Wahlschalters nicht verändern.

Am Batterie-Wahlschalter kann das Lademodul im Elektroblock auf den Typ der im Fahrzeug eingebauten Wohnraumbatterie ("Blei-Gel" oder "Blei-Säure") eingestellt werden.

9.5.2 Batterie-Ladung

Bei Fahrbetrieb wird die Wohnraumbatterie durch die Lichtmaschine des Zugfahrzeugs nachgeladen. Wird der Motor des Zugfahrzeugs abgestellt, trennt der Elektroblock die Starterbatterie des Zugfahrzeugs elektrisch von der Wohnraumbatterie, so dass ein Entladen der Starterbatterie des Zugfahrzeugs durch die 12-V-Verbraucher des Wohnraums ausgeschlossen ist.

Wenn das Fahrzeug an die 230-V-Versorgung angeschlossen ist, lädt der Elektroblock die Wohnraumbatterie.



- ▷ Die Starterbatterie des Zugfahrzeugs wird über das Stromversorgungsgerät nicht geladen.

9 Elektrische Anlage

9.6 Panel LT 101 / LT 102



- ▷ Das Panel LT 101 / LT 102 ist mit berührungsempfindlichen Sensortaster-Feldern ausgerüstet. Diese Felder reagieren auf die Berührung mit einem bloßen Finger. Werden Handschuhe getragen (z. B. beim Wintercamping), kann das Bedien- und Kontrollpanel LT 101 / LT 102 die Berührung nicht erfassen. Deshalb müssen Handschuhe vor der Bedienung ausgezogen werden.
- ▷ Weitere Informationen der separaten Bedienungsanleitung für das Panel LT 101 / LT 102 entnehmen.

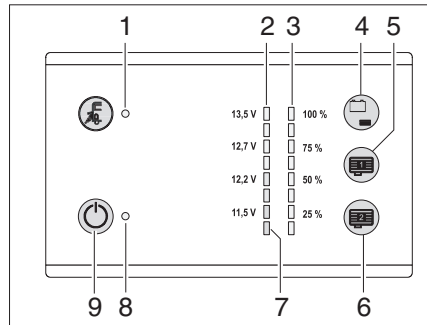


Bild 93 Panel LT 101 / LT 102

- 1 230-V-Kontrollleuchte leuchtet bei angeschlossenem Netz (gelb)
- 2 LEDs (grün-gelb-rot) Anzeige der Batteriespannung in acht Stufen mit Spannungsangabe und Warnung vor Tiefentladung
- 3 LEDs (blau) Anzeige der Tankfüllstände von Wasser- und Abwassertank in vier Stufen
- 4 Abfrage Batteriespannung der Wohnraumbatterie/Abfrage Füllstandsanzeige Wassertank
- 5 Füllstandsanzeige innenliegender Abwassertank 2 (Sonderausstattung)
- 6 Füllstandsanzeige innenliegender Abwassertank 1 (Sonderausstattung)
- 7 Warn-LED Tiefentladung
- 8 12-V-Kontroll-Leuchte (grün) bei eingeschaltetem System
- 9 Hauptschalter 12 V EIN/AUS

9.6.1 Füllstandsanzeige des Wassertanks

Der Tankfüllstand des Wassertanks kann mit dem Sensor-Tastfeld (Bild 93,4) abgefragt werden.

- Füllstand abrufen:*
- Sensor-Tastfeld (Bild 93,4) berühren: Der Füllstand des Wassertanks wird in vier Stufen mit den LEDs (Bild 93,3) (25 % bis 100 %) angezeigt.

9.6.2 Füllstandsanzeige der innenliegenden Abwassertanks (Sonderausstattung)

Die Tankfüllstände der innenliegenden Abwassertanks (Sonderausstattung) können mit den Sensor-Tastfeldern (Bild 93,5 und 6) abgefragt werden.

- Füllstand abrufen:*
- Sensor-Tastfeld (Bild 93,5 oder 6) berühren: Der Füllstand des entsprechenden Tanks wird in vier Stufen mit den LEDs (Bild 93,3) (25 % bis 100 %) angezeigt.

9.6.3 Batterie-Alarm für Wohnraumbatterie

Die rote Warn-LED (Bild 93,7) blinkt, sobald die Spannung der Wohnraumbatterie nur noch 11 V (Messung im laufenden Betrieb) beträgt und damit Tiefentladung droht.



- ▷ Bei Batterie-Alarm Verbraucher abschalten und Wohnraumbatterie laden, entweder durch Fahrbetrieb oder durch Anschluss an eine 230-V-Versorgung.
- ▷ Tiefentladung schädigt die Batterie.

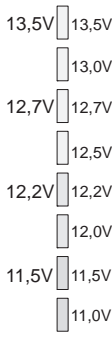
9

Elektrische Anlage

9.6.4 Ladezustand der Wohnraumbatterie

Mit dem Sensor-Tastfeld (Bild 93,4) kann der Ladezustand der Wohnraumbatterie abgefragt werden.

Anzeigen: ■ Sensor-Tastfeld (Bild 93,4) berühren: Ladezustand der Wohnraumbatterie wird angezeigt.

LED-Anzeige	Batterie-Spannung	Fahrzeug befindet sich im		
		Batteriebetrieb	Fahrbetrieb	Netzbetrieb
	< 11 V (untere rote LED blinkt)	tiefentladen	tiefentladen und keine Ladung durch Lichtmaschine	tiefentladen und keine Ladung durch die Stromversorgung
	< 12,2 V (rote und gelbe LEDs leuchten) Tiefentladung droht	wenn Verbraucher ausgeschaltet: Batterie leer	keine Ladung durch Lichtmaschine	keine Ladung durch die Stromversorgung
		wenn viele Verbraucher eingeschaltet: evtl. Batterie überlastet	12-V-Bordnetz überlastet	12-V-Bordnetz überlastet
	12,2 V bis 12,7 V (Rote, gelbe und beide unteren grünen LEDs leuchten)	normaler Bereich	Wenn Spannung diesen Bereich mehrere Stunden nicht übersteigt: Keine oder wenig Ladung durch die Lichtmaschine	Wenn Spannung diesen Bereich mehrere Stunden nicht übersteigt: Keine oder wenig Ladung durch die Stromversorgung
			12-V-Bordnetz überlastet, weil zu viele Verbraucher eingeschaltet sind	
	13,5 V und höher (Alle LEDs leuchten)	tritt nur während dem Laden (nur wenn Solarregler vorhanden) oder evtl. kurzzeitig nach dem Laden auf	Batterie wird geladen	Batterie wird geladen

9.6.5 12-V-Hauptschalter

Der 12-V-Hauptschalter (Bild 93,9) schaltet das Panel und die 12-V-Versorgung des Wohnraums ein und aus.

Einschalten: ■ Sensor-Tastfeld (Bild 93,9) berühren: Die 12-V-Versorgung des Wohnraums ist eingeschaltet. Die Kontroll-Leuchte (Bild 93,8) leuchtet grün.

Ausschalten: ■ Sensor-Tastfeld (Bild 93,9) erneut berühren: Die 12-V-Versorgung des Wohnraums ist ausgeschaltet. Die 12-V-Kontroll-Leuchte (Bild 93,8) erlischt.



- ▷ Beim Verlassen des Fahrzeugs den 12-V-Hauptschalter ausschalten. So lässt sich eine unnötige Entladung der Wohnraumbatterie vermeiden.
- ▷ Blinkt die Warn-LED Tiefentladung (Bild 93,9), kann die Versorgung nicht eingeschaltet werden, da die Batteriespannung zu niedrig ist.

9

Elektrische Anlage

9.7 230-V-Bordnetz



▶ Nur Fachpersonal an der elektrischen Anlage arbeiten lassen.

Das 230-V-Bordnetz versorgt:

- die Steckdosen mit Schutzkontakt für Geräte mit maximal 16 A
- den Kühlschrank
- die 12-V-Versorgung des Wohnbereichs
- die Heizung
- die Klimaanlage
- den elektrischen Boiler

Die elektrischen Verbraucher, die an das 12-V-Bordnetz des Wohnteils angeschlossen sind, werden von der Wohnraumbatterie (Autark-Paket) oder vom Netzgerät mit Spannung versorgt.

Das Fahrzeug so oft wie möglich an eine externe 230-V-Versorgung anschließen. Dabei lädt das Lademodul im Elektroblock automatisch die Wohnraumbatterie (Autark-Paket).

9.7.1 230-V-Anschluss



▶ Die externe 230-V-Versorgung muss über einen Fehlerstrom-Schutzschalter (FI-Schalter, 30 mA) abgesichert sein.



- ▷ Die elektrische Verbindung zwischen Zugfahrzeug und Caravan immer trennen, bevor der Caravan an die örtliche Stromversorgung angeschlossen wird. Dazu den Stecker aus der Steckdose des Zugfahrzeugs herausziehen.
- ▷ Prüfen, ob die Stromversorgung der örtlichen Stromversorgung für die elektrische Anlage und die Geräte des Caravans hinsichtlich der Bemessung für Spannung, Frequenz und Strom geeignet sind.
- ▷ Weiter müssen die Kabel bzw. Leitungen und die Verbindungen geeignet sein.



- ▷ Für die Anschluss-Stellen auf Campingplätzen (Campingverteiler) sind hoch empfindliche Fehlerstrom-Schutzschalter (FI-Schalter, 30 mA) vorgeschrieben.

Das Fahrzeug kann an eine externe 230-V-Versorgung angeschlossen werden. Das Kabel darf eine Länge von höchstens 25 m haben.

9

Elektrische Anlage

9.7.2 Versorgungsleitung für externen 230-V-Anschluss



- ▶ Von Kabeltrommeln das Kabel vollständig abwickeln, um eine Überhitzung zu vermeiden.
- ▶ Kabel/Leitungen, Stecker und Verbindungen auf Beschädigungen prüfen.

Versorgungsleitung

- dreiadrige (3 x 2,5 mm²) flexible Gummischlauchleitung
- höchstens 25 m Länge
- 1 Stecker mit Schutzkontakt
- 1 Anschlusskupplung mit Schutzkontakt (Steckvorrichtungen nach EN 60309)

Anschlussmöglichkeiten

Wir empfehlen als Versorgungsleitung ein CEE-Verbindungskabel mit CEE-Stecker und CEE-Kupplung. Wenn diese Anschlussmöglichkeit nicht gegeben ist, empfehlen wir folgende Kombination mit einem Schuko-Stecker:

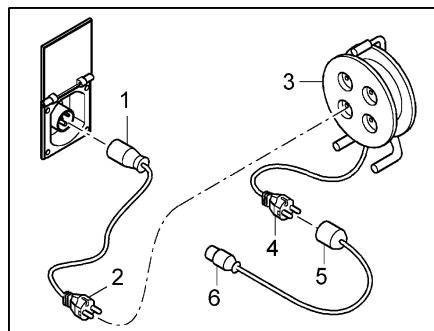


Bild 94 Anschlussmöglichkeiten 230-V-Anschluss

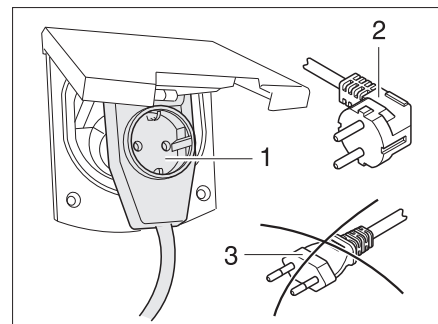


Bild 95 Anschluss an eine Winkelkupplung mit Steckdose

- Adapterkabel:
CEE 17 Anschlusskupplung mit Schutzkontakt (Bild 94,1) – Stecker mit Schutzkontakt (Bild 94,2)
- Kabeltrommel:
Steckdose mit Schutzkontakt (Bild 94,3) – Stecker mit Schutzkontakt (Bild 94,4)
- Adapterkabel:
Anschlusskupplung mit Schutzkontakt (Bild 94,5) – CEE 17 Stecker mit Schutzkontakt (Bild 94,6)



- ▶ Bei Verwendung einer CEE 17 Winkelkupplung mit rückseitig eingebauter Steckdose (Bild 95,1) nur einen gummiierten und versiegelten IP 44 Stecker mit Schutzkontakt (Bild 95,2) verwenden. Keine Stecker ohne Schutzkontakt (Bild 95,3) verwenden. Gefahr eines Stromschlages!

Je nach Ausführung ist die Klappe für den 230-V-Anschluss mit dem Symbol gekennzeichnet.

Versorgungsleitung anschließen:

- Außenklappe am Caravan öffnen.
- Je nach Ausführung die Abdeckung nach oben kippen.
- Stecker einstecken.
- Stecker an die elektrische Steckdose der Stromversorgungseinrichtung am Caravan-Stellplatz einstecken.
- Haupttrennschalter am Caravan einschalten.
- Fehlerstrom-Schutzeinrichtung im Caravan durch Drücken der Prüftaster auf Funktion prüfen und wieder einschalten.

9

Elektrische Anlage



- ▶ In Zweifelsfällen oder wenn nach Durchführung des vorgenannten Verfahrens die Versorgung nicht verfügbar oder fehlerhaft ist, den Caravan-Stellplatz-Betreiber informieren.

Versorgungsleitung trennen:

- Haupttrennschalter am Caravan ausschalten.
- Stecker an der elektrischen Steckdose der Stromversorgungseinrichtung am Caravan-Stellplatz entfernen.
- Stecker am Caravan abziehen.
- ▷ Je nach Ausführung den Stecker vor dem Herausziehen entriegeln.



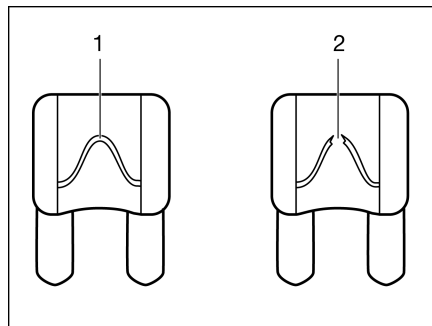
9.8 Sicherungen



- ▶ Defekte Sicherungen nur auswechseln, wenn die Fehlerursache bekannt und beseitigt ist.
- ▶ Defekte Sicherungen nur auswechseln, wenn die Stromversorgung ausgeschaltet ist.
- ▶ Sicherungen niemals überbrücken oder reparieren.

9.8.1 12-V-Sicherungen

Die Verbraucher, die im Wohnteil an die 12-V-Versorgung angeschlossen sind, sind durch eigene Sicherungen abgesichert. Die Sicherungen sind am Netzgerät und am Elektroblock zugänglich.



- 1 unversehrtes Sicherungselement
- 2 unterbrochenes Sicherungselement

Bild 96 12-V-Sicherung

Eine intakte 12-V-Sicherung ist an dem unversehrten Sicherungselement (Bild 96,1) erkennbar. Wenn das Sicherungselement unterbrochen ist (Bild 96,2), die Sicherung wechseln.

9

Elektrische Anlage

Vor dem Wechseln der Sicherungen Funktion, Wert und Farbe der betreffenden Sicherungen den nachfolgenden Angaben entnehmen. Bei einem Sicherungswechsel nur Flachsicherungen mit den Werten verwenden, die nachfolgend angegeben sind.

Sicherungen an der Wohnraumbatterie (Autark-Paket)

Funktion	Wert/Farbe
Leitung von der Wohnraumbatterie zum Stromversorgungsgerät	40 A rot
Leitung von der Wohnraumbatterie zum Stromversorgungsgerät	2 A grau

Sicherungen am Netzgerät

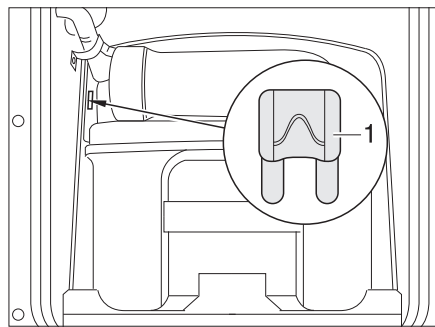
Stromkreis 1	15 A blau
Stromkreis 2	15 A blau
Stromkreis 3	10 A rot
Stromkreis 4	7,5 A braun

Sicherungen am Elektroblock EBL 109 (Autark-Paket)

internes Ladegerät	20 A gelb
Booster	15 A blau
Solar	15 A blau
TV	7,5 A braun
Kreis 2	15 A blau
Pumpe für Wasser	5 A hellbraun
Kreis 1	15 A blau
Steuerung Kühlschrank	2 A grau

Sicherung der Thetford-Toilette (schwenkbare Toilette)

Die Sicherung befindet sich im Gehäuserahmen der Thetford-Kassette.



1 Flachsicherung 3 A/violett

Bild 97 Sicherung der Thetford-Toilette

Wechseln:

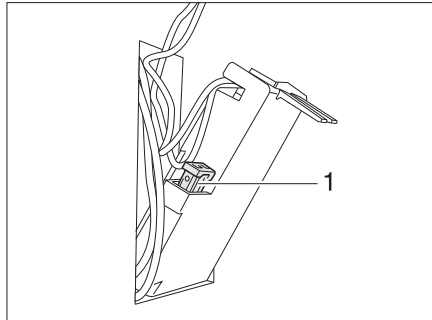
- Die Klappe für die Thetford-Kassette außen am Fahrzeug öffnen.
- Die Thetford-Kassette vollständig herausziehen.
- Die Sicherung (Bild 97,1) wechseln.

9

Elektrische Anlage

Sicherung der Thetford-Toilette (feste Bank)

Die Sicherung befindet sich im Gehäuserahmen der Thetford-Kassette.



1 Flachsicherung 3 A/violett

Bild 98 Sicherung der Thetford-Toilette

Wechseln:

- Die Klappe für die Thetford-Kassette außen am Fahrzeug öffnen.
- Die Thetford-Kassette entnehmen und die Klappe in der Gehäusewand ausschwenken.
- Die Sicherung (Bild 98,1) wechseln.

9.8.2 230-V-Sicherung

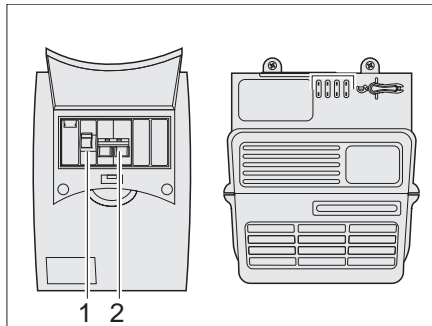


Bild 99 230-V-Sicherungskasten

Die Hauptsicherung (Bild 99,2) sichert den 230-V-Eingangsstrom mit max. 10 A ab. Zusätzlich befindet sich ein Fehlerstromschutzschalter (Bild 99,1) im Sicherungskasten.

9.9 Anschluss an Zugfahrzeug

9.9.1 Anschluss-Schema dreizehnpoliger Stecker



- ▷ Die Farben der Anschlusskabel für den Anschluss an die Steckdose des Zugfahrzeugs notieren. Ein eventuell erforderlich werdender Neuanschluss wird damit wesentlich erleichtert.
- ▷ Zum Anschließen des dreizehnpoligen Steckers an eine siebenpolige Steckdose ein Adapterstück verwenden (im Handel erhältlich).

9

Elektrische Anlage

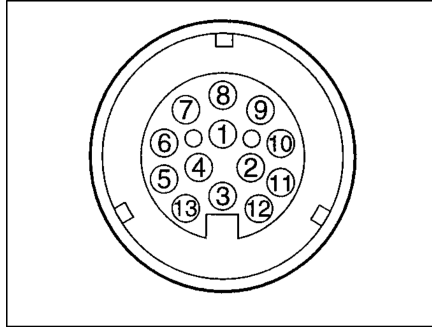


Bild 100 Sicht auf Steckdose Zugfahrzeug (dreizehnpoliges System Jaeger nach DIN EN 1648-1)

Anschluss-Schema

Kontakt-nr.	DIN-Bezeichnung	Funktion	Kabelfarbe	Leitungsquerschnitt
1	L	Fahrtrichtungsanzeiger, links	gelb	1,5 mm ²
2	54 G	Nebelschlussleuchte	blau	1,5 mm ²
3 ¹⁾	31	Masse (Kontakte 1, 2, 4 - 8)	weiß	2,5 mm ²
4	R	Fahrtrichtungsanzeiger, rechts	grün	1,5 mm ²
5	58 R	rechte Schlussleuchte, Umrissleuchte, Begrenzungsleuchte, Markierungsleuchte, Kennzeichenbeleuchtung	braun	1,5 mm ²
6	54	Bremsleuchten	rot	1,5 mm ²
7	58 L	linke Schlussleuchte, Umrissleuchte, Begrenzungsleuchte, Markierungsleuchte, Kennzeichenbeleuchtung	schwarz	1,5 mm ²
8		Rückfahrleuchte und/oder Rückfahreinrichtung für Auflaufbremse	rosa	1,5 mm ²
9		Stromversorgung (Dauerplus): Licht, Wasserpumpe, Ladeleitung Elektroblok (nur bei Autark-Paket). Kühlschranks Steuerleitung über Netzgerät (ohne Autarkpaket), ATC mit Relais	orange	2,5 mm ²
10		Stromversorgung (gesteuert über Zündung): Steuerung Booster im Elektroblok (nur bei Autarkpaket) D+, Kühlschrank	grau	2,5 mm ²
11 ¹⁾		Masse (Kontakt 10)	weiß-schwarz	2,5 mm ²
12		nicht belegt	weiß-blau	1,5 mm ²
13 ¹⁾		Masse (Kontakt 9)	weiß-rot	2,5 mm ²

¹⁾ Diese Masseleitungen dürfen anhängerseitig nicht elektrisch leitend verbunden sein.



▷ Die Kontaktnummern 12 ist werkseitig nicht belegt.

9 Elektrische Anlage

9.9.2 Zugwagen-Installation (Empfehlung)



- ▷ Das Zugfahrzeug mit den entsprechenden Kabelquerschnitten und einem Relais für die Stromversorgung (gesteuert über Zündung) nachrüsten (siehe Bild 101).
- ▷ Wenn die unten vorgegebenen Kabelquerschnitte nicht eingehalten werden, kann es sein, dass eine ordnungsgemäße Ladung der Wohnraumbatterie und die 12-V-Funktion des Kühlschranks während der Fahrt nicht möglich ist.
- ▷ Für den sicheren Betrieb von 12-V-Verbrauchern in Caravans während der Fahrt muss sichergestellt sein, dass das Zugfahrzeug ausreichend Spannung zur Verfügung stellt. Bei einigen Fahrzeugen kann es passieren, dass das Batteriemanagement des Fahrzeugs zum Schutz der Batterie Verbraucher abschaltet. Informieren Sie sich hierzu bei Ihrem Fahrzeughersteller.

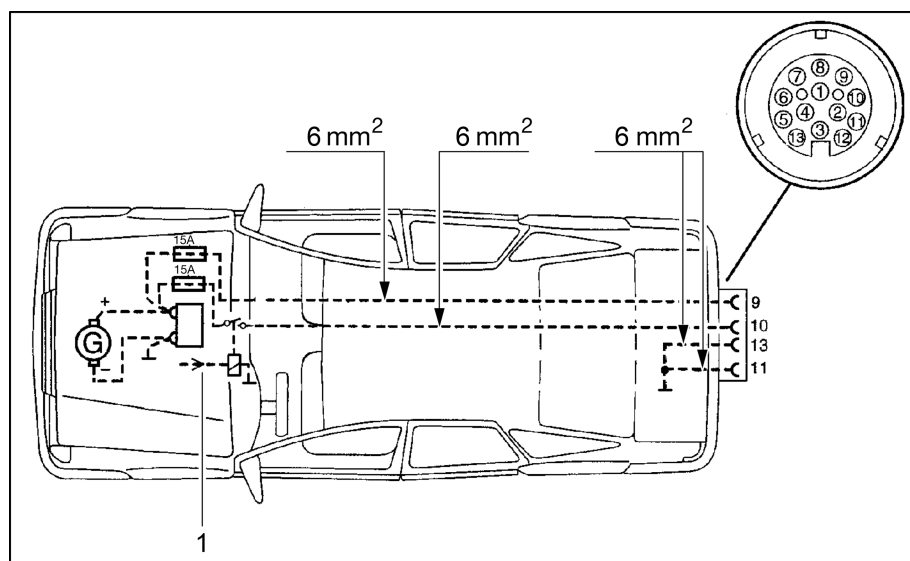


Bild 101 Zugwagen-Installationsplan

1 Relais



- ▷ Bei 12-V-Batterie im Caravan:
 - Leuchtet oder blinkt die LED-Anzeige vom ATC, obwohl der Caravan an 230 V und nicht am Zugfahrzeug angeschlossen ist, wie folgt vorgehen:
 - 230-V-Leitungsschutzschalter (siehe Bild 99) und Hauptschalter Batterie (siehe Bild 93,9) kurz ein- und ausschalten, um den Stromfluss zu unterbrechen.
 - Falls kein Panel mit Hauptschalter Batterie vorhanden ist, den Stromfluss direkt an der 12-V-Batterie kurz unterbrechen.

Kapitelübersicht

In diesem Kapitel finden Sie Hinweise zu den Einbaugeräten des Fahrzeugs.

Die Hinweise beziehen sich nur auf die Bedienung der Einbaugeräte.

Weitere Informationen zu den Einbaugeräten entnehmen Sie bitte den Bedienungsanleitungen der Einbaugeräte, die dem Fahrzeug separat beiliegen.

Die Hinweise betreffen im Einzelnen:

- die Heizung
- die Klimaanlage
- den Boiler
- den Gaskocher
- den Gasbackofen
- das Mikrowellengerät
- den Dunstabzug
- den Kühlschrank

10.1 Allgemeines



- ▷ Der Wärmetauscher der Warmluft-Heizung Truma muss nach 30 Jahren ersetzt werden. Der Wärmetauscher der Warmwasser-Heizung Alde muss nach 10 Jahren ersetzt werden. Nur der Hersteller der Heizung oder eine autorisierte Fachwerkstatt darf den Wärmetauscher austauschen. Der Betreiber der Heizung muss den Austausch veranlassen.
- ▷ Der Wärmetauscher der Warmwasser-Heizung Alde muss nach 10 Jahren ersetzt werden. Nur der Hersteller der Heizung oder eine autorisierte Fachwerkstatt darf den Wärmetauscher austauschen. Der Betreiber der Heizung muss den Austausch veranlassen.
- ▷ Aus Sicherheitsgründen müssen Ersatzteile für Heizgeräte den Angaben des Herstellers entsprechen und von diesem als Ersatzteil zugelassen sein. Diese Ersatzteile darf nur der Gerätehersteller oder eine autorisierte Fachwerkstatt einbauen.

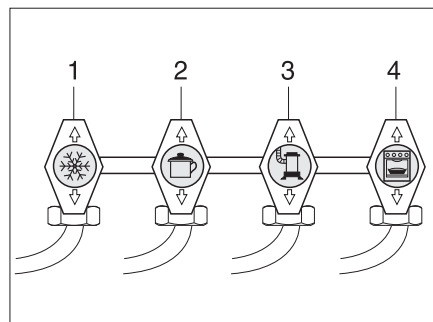


- ▷ Weitere Informationen der separaten Bedienungsanleitung des jeweiligen Einbaugerätes entnehmen.

Im Fahrzeug sind je nach Ausführung die Einbaugeräte Heizung, Boiler, Kochstelle und Kühlschrank eingebaut.

In dieser Bedienungsanleitung werden nur die Bedienung und die Besonderheiten der Einbaugeräte beschrieben.

Vor Inbetriebnahme eines gasbetriebenen Einbaugerätes das Haupt-Absperrventil an der Gasflasche und das jeweilige Gasabsperrentil öffnen.



- 1 Kühlschrank
- 2 Kochstelle
- 3 Heizung/Boiler
- 4 Backofen

Bild 102 Symbole der Gasabsperrentile

10.2 Heizung



- ▶ Im Winter vor Inbetriebnahme der Heizung prüfen, ob der Kamin auf dem Dach frei von Schnee und Eis ist.
- ▶ Gas wegen Explosionsgefahr nie unverbrannt ausströmen lassen.
- ▶ Beim Befüllen des Kraftstofftanks des Zugfahrzeugs, auf Fähren und in der Garage die Heizung nie im Gasbetrieb betreiben. Explosionsgefahr!
- ▶ In geschlossenen Räumen (z. B. Garagen) die Heizung nie im Gasbetrieb betreiben. Vergiftungs- und Erstickungsgefahr!
- ▶ Wenn sich das Umluftgebläse nicht automatisch einschaltet, ab Heizungsstufe 3 bis 4 das Umluftgebläse einschalten. Es besteht Überhitzungsgefahr für die Heizung!
- ▶ Abgasrohr nicht beschädigen.
- ▶ Den Abgaskamin nicht verschließen oder überbauen.
- ▶ Beim Wintercamping die Truma-Kaminverlängerung verwenden, damit bei Schneefall der Abgaskamin nicht mit Schnee bedeckt wird.
- ▶ Den Raum hinter der Heizung nicht als Stauraum verwenden.

Erste Inbetriebnahme

Bei der ersten Inbetriebnahme der Heizung tritt kurzzeitig eine leichte Rauch- und Geruchsbelästigung auf. Sofort die Heizung am Bedienschalter auf höchste Stufe stellen. Fenster und Türen öffnen und gut lüften. Rauch und Geruch verschwinden nach kurzer Zeit von selbst.

10.2.1 Richtig heizen

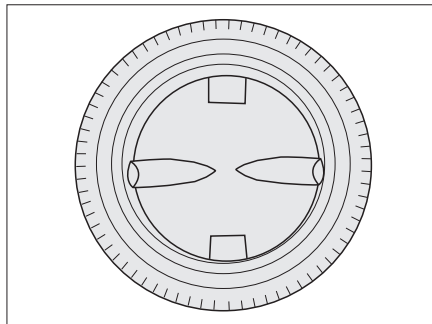


Bild 103 Luftaustrittsdüse

Warmluftverteilung

Im Fahrzeug sind mehrere Luftaustrittsdüsen (Bild 103) eingebaut. Rohre führen die Warmluft zu den Luftaustrittsdüsen. Die Luftaustrittsdüsen so drehen, dass die Warmluft dort austritt, wo es gewünscht wird.

Einstellung der Luftaustrittsdüsen

- Ganz geöffnet: voller Warmluftstrom
- Halb oder nur teilweise geöffnet: verringerter Warmluftstrom

Wenn 5 Luftaustrittsdüsen vollständig geöffnet sind, dann tritt an jeder einzelnen Düse weniger Warmluft aus. Werden jedoch nur 3 Luftaustrittsdüsen geöffnet, dann strömt aus jeder einzelnen Düse mehr Warmluft.

10

Einbaugeräte

10.2.2 Warmluft-Heizung Truma S 3004 (P)/S 5004



▶ Bei Störungen vor erneutem Zündversuch 3 Minuten warten.

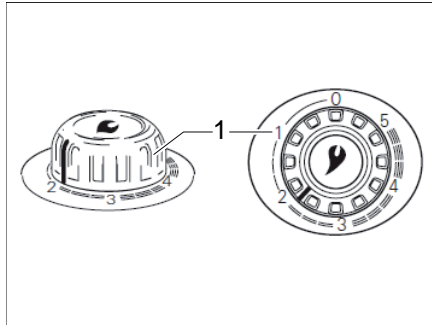


Bild 104 Drehregler an der Warmluft-Heizung

Einschalten ohne Zündautomat:

- Haupt-Absperrventil an der Gasflasche und Gasabsperrentil "Heizung" öffnen.
- Drehregler an der Heizung (Bild 104,1) auf gewünschten Wert einstellen und bis zum Anschlag niederdrücken.
- Gaszündknopf (beim Drehregler) mehrmals kurz hintereinander drücken.
- Drehregler gedrückt halten, bis die Flamme brennt. Das Brennen der Flamme kann im Sichtfenster in der Heizungsverkleidung kontrolliert werden.
- Drehregler weitere 10 Sekunden gedrückt halten, bis die Züandsicherung anspricht.

Einschalten mit Zündautomat:

- Haupt-Absperrventil an der Gasflasche und Gasabsperrentil "Heizung" öffnen.
- Drehregler an der Heizung (Bild 104,1) auf gewünschten Wert einstellen und bis zum Anschlag niederdrücken.
Der Zündautomat erzeugt Zündfunken. Es ist ein klickendes Geräusch zu hören.
- Drehregler gedrückt halten, bis die Flamme brennt. Das Brennen der Flamme kann im Sichtfenster in der Heizungsverkleidung kontrolliert werden.
- Drehregler weitere 10 Sekunden gedrückt halten, bis die Züandsicherung anspricht.



- ▷ Der Zündautomat zündet so lange, bis das Gas brennt. Wenn kein Gas vorhanden ist, zündet er weiter, bis die Batterie im Zündautomaten leer ist. Wenn nicht geheizt wird, den Drehregler der Heizung immer auf "0" stellen, um eine Entladung der Batterie im Zündautomaten zu verhindern.
- ▷ Wenn das klickende Geräusch während des Zündvorgangs überhaupt nicht gehört wird oder nur in Zeitabständen von mehreren Sekunden: Die Batterie im Zündautomaten wechseln.
- ▷ Vor Beginn jeder Heizsaison neue Batterien einsetzen.

10

Einbaugeräte

Ausschalten:

- Drehregler an der Heizung (Bild 104,1) auf "0" stellen. Der Zündautomat wird damit gleichzeitig abgeschaltet.
 - Das Gasabsperrventil "Heizung" und das Haupt-Absperrventil an der Gasflasche schließen.
- ▷ Weitere Informationen der separaten Bedienungsanleitung "Truma S 3004 (P) / S 5004" entnehmen.

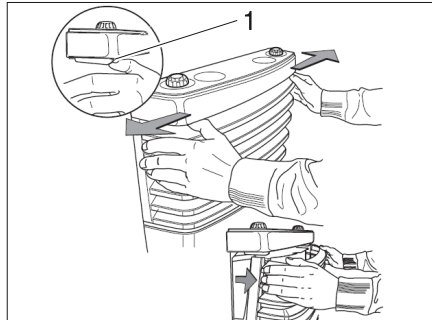


Bild 105 Heizungsverkleidung abnehmen

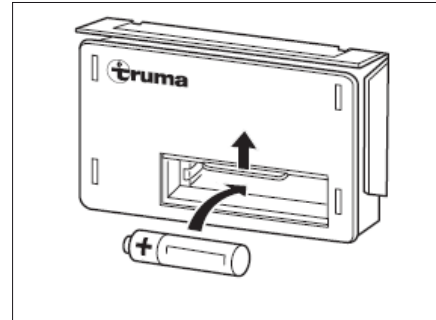


Bild 106 Batteriewechsel

Batterie am Zündautomat wechseln:

- Sicherstellen, dass die Heizung ausgeschaltet und ggf. abgekühlt ist.
- Heizungsverkleidung abnehmen. Dazu die Verschlussfedern (Bild 105,1) seitlich nach außen drücken, Verkleidung nach vorn schwenken und aus den unteren Lagern heben.
- Die Abdeckung des Batteriefachs am Zündautomaten (Bild 106) nach oben schieben.
- Die alte Batterie aus dem Batteriefach des Zündautomaten nehmen.
- Eine neue Batterie gleichen Typs polrichtig (+/-) in das Batteriefach des Zündautomaten einsetzen (Bild 106). Nur temperaturbeständige (+70 °C) und auslaufsichere Mignon-Batterien verwenden.
- Die Abdeckung des Batteriefachs am Zündautomaten nach unten schieben.

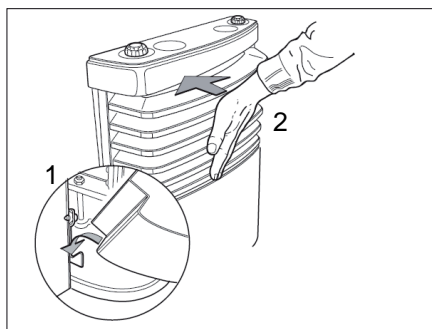


Bild 107 Heizungsverkleidung anbringen

- Heizungsverkleidung montieren. Dazu Verkleidung in die unteren Lager einhängen (Bild 107,1).
- Abdeckung einschwenken bis die Verriegelungshebel hörbar einrasten (Bild 107,2).
- Durch Ziehen an der Abdeckung den korrekten Sitz prüfen.

10.2.3 Umluftgebläse

Das Umluftgebläse sorgt in Verbindung mit der Warmluft-Heizung für eine bessere Wärmeverteilung im Caravan.

Je nach Modell sind im Fahrzeug ein oder zwei Umluftgebläse eingebaut.

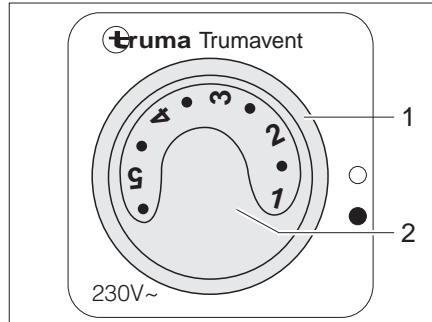


Bild 108 Bedienschalter für Umluftgebläse (230 V)

*Umluftgebläse (230 V)
einschalten:*

- Den Drehschalter (Bild 108,1) auf "●" stellen.
- Mit dem Drehknopf (Bild 108,2) die gewünschte Leistung des Umluftgebläses einstellen.

*Umluftgebläse (230 V)
ausschalten:*

- Den Drehschalter (Bild 108,1) auf "○" stellen.

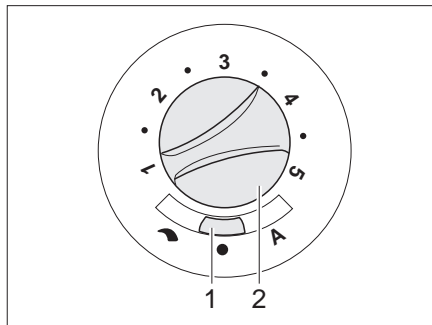


Bild 109 Bedienschalter für Umluftgebläse (12 V)

Als Sonderausstattung ist ein Umluftgebläse für 12 V Netzspannung erhältlich.

*Umluftgebläse (12 V)
einschalten:*

- Den Schiebeschalter (Bild 109,1) auf "↷" (Handregelung) oder "A" (Automatikbetrieb) stellen.
- Wenn am Schiebeschalter (Bild 109,1) "↷" (Handregelung) eingestellt ist: Mit dem Drehknopf (Bild 109,2) die gewünschte Leistung des Umluftgebläses einstellen.

10

Einbaugeräte

*Umluftgebläse (12 V)
ausschalten:*

- Den Schiebeschalter (Bild 109,1) auf "●" (Aus) stellen. Bei Heizbetrieb ist diese Schalterstellung außer Funktion.

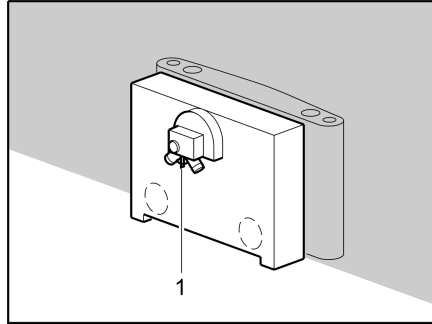


Bild 110 Umluftgebläse

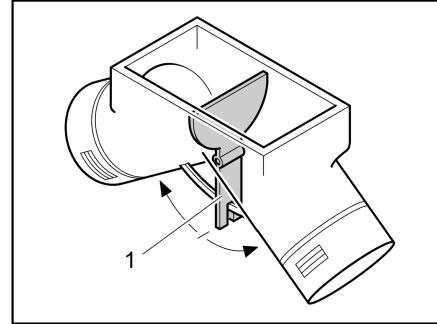


Bild 111 Umluftgebläse, Einstellklappe in Mittelstellung

Mit dem Bedienelement (Bild 110,1) auf der Rückseite des Umluftgebläses kann die Warmluftleistung je nach Wärmebedarf eingestellt werden. Werkeinstellung ist Mittelstellung.

In Mittelstellung verteilt sich die Warmluft gleichmäßig auf die beiden Warmluftausgänge. Der Bedienelement (Bild 111,1) für die Einstellklappe ist unter der Bodenklappe im Kleiderschrank eingebaut.

*Warmluftverteilung
einstellen:*

- Holzschrauben der Bodenklappe lösen.
- Bodenklappe entfernen.
- Bedienelement (Bild 111,1) in Pfeilrichtung schieben, bis gewünschte Position erreicht ist.



- ▷ Weitere Informationen der separaten Bedienungsanleitung "Trumavent" entnehmen.

10

Einbaugeräte

10.2.4 Warmluft-Heizung Truma Combi



- ▷ Wenn die Heizung bei Frostgefahr außer Betrieb ist, das gesamte Heizungssystem entleeren.
- ▷ Den Raum über und hinter der Heizung nicht als Stauraum benutzen.



▶ **Den Raum über und hinter der Heizung nicht als Stauraum benutzen. Es besteht Brandgefahr!**

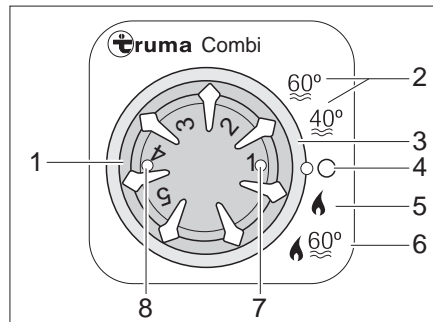


Bild 112 Bedieneinheit für Heizung/Boiler

- 1 Temperatordrehknopf
- 2 Sommerbetrieb Wassertemperatur 40 °C oder 60 °C
- 3 Drehschalter
- 4 Aus
- 5 Winterbetrieb "Heizung ohne Boiler"
- 6 Winterbetrieb "Heizung und Boiler"
- 7 Kontroll-Leuchte grün: leuchtet = "Betrieb Heizung" blinkt = "Nachlauf" zur Temperaturreduzierung des Gerätes ist aktiv
- 8 Kontroll-Leuchte gelb/rot: leuchtet gelb = "Boiler Aufheizphase" blinkt/leuchtet rot = "Störung"

Betriebsarten Die Heizung hat zwei Betriebsarten:

- Winterbetrieb
- Sommerbetrieb

Das Heizen des Fahrzeugs ist nur in der Betriebsart "Winter" möglich. In der Betriebsart "Sommer" wird nur das Wasser im Boiler erwärmt. Das Heizen des Fahrzeugs ist bei dieser Betriebsart nicht möglich.

Betriebsart wählen: ■ Betriebsart mit dem Drehschalter (Bild 112,3) einstellen.

Die Spannungsversorgung der Heizung kann über den 12-V-Hauptschalter nicht unterbrochen werden.

Winterbetrieb Die Heizung wählt nach eingestellter Heizstufe selbstständig die benötigte Brennerstufe. Bei Betriebsart "Heizung und Boiler" (Bild 112,6) wird auch das Wasser im Boiler erhitzt. Die Heizung kann in der Betriebsart "Heizung ohne Boiler" (Bild 112,5) mit leerem Boiler betrieben werden.

- Einschalten:*
- Haupt-Absperrventil an der Gasflasche und Gasabsperrentil "Heizung/Boiler" öffnen.
 - Temperatordrehknopf (Bild 112,1) an der Bedieneinheit auf gewünschte Heizstufe stellen.
 - Drehschalter (Bild 112,3) auf Winterbetrieb "Heizung ohne Boiler" (Bild 112,5) oder auf Winterbetrieb "Heizung und Boiler" (Bild 112,6) stellen.

Grüne Kontroll-Leuchte (Bild 112,7) leuchtet.

Das Umluftgebläse schaltet sich automatisch ein, wenn die Heizung in Betrieb genommen wird.

- Ausschalten:*
- Drehschalter (Bild 112,3) auf "O" (Bild 112,4) stellen.
 - Gasabsperrentil "Heizung/Boiler" und Haupt-Absperrventil an der Gasflasche schließen.

Nach dem Ausschalten der Heizung kann das Umluftgebläse nachlaufen, um die Restwärme auszunutzen.

Sommerbetrieb

Das Heizen des Fahrzeugs ist in der Betriebsart "Sommer" nicht möglich. In dieser Betriebsart wird nur das Wasser im Boiler erhitzt.

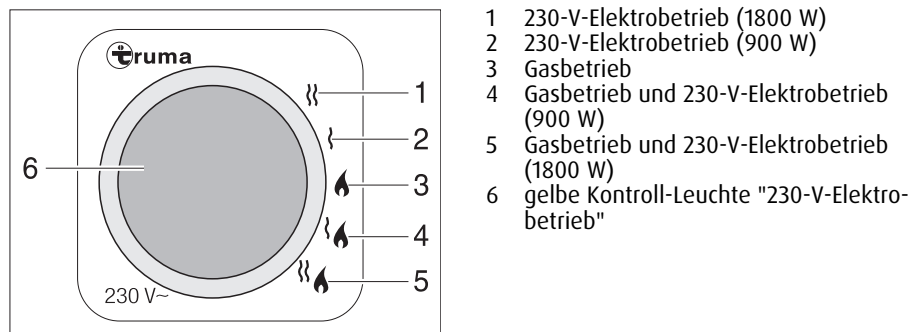


- ▷ Weitere Informationen der separaten Bedienungsanleitung "Gasheizung" entnehmen.
- ▷ Weitere Informationen zur Bedienung des Boilers siehe Abschnitt "Boiler".

Variante: Heizung mit Gas- und 230-V-Elektrobetrieb



- ▷ Der 230-V-Elektrobetrieb ist nur möglich, wenn das Fahrzeug an die 230-V-Versorgung angeschlossen ist.
- ▷ Die Leistungsstufe beim 230-V-Elektrobetrieb so wählen, dass sie der Absicherung des 230-V-Anschlusses entspricht (900 W bei 3,9-A-Sicherung, 1800 W bei 7,8-A-Sicherung).
- ▷ Wenn die Heizung an der Bedieneinheit auf Sommerbetrieb gestellt ist und der Energie-Wahlschalter auf Mischbetrieb gestellt wird, arbeitet die Heizung dennoch nur im 230-V-Betrieb. Der Gasbrenner wird nicht zugeschaltet.



- 1 230-V-Elektrobetrieb (1800 W)
- 2 230-V-Elektrobetrieb (900 W)
- 3 Gasbetrieb
- 4 Gasbetrieb und 230-V-Elektrobetrieb (900 W)
- 5 Gasbetrieb und 230-V-Elektrobetrieb (1800 W)
- 6 gelbe Kontroll-Leuchte "230-V-Elektrobetrieb"

Bild 113 Energie-Wahlschalter für Heizung/Boiler

Die Heizung kann mit unterschiedlichen Energiearten betrieben werden:

- Gasbetrieb (Bild 113,3)
- 230-V-Elektrobetrieb mit den Leistungsstufen 900 W (Bild 113,2) oder 1800 W (Bild 113,1)
- Gasbetrieb und 230-V-Elektrobetrieb (Mischbetrieb) mit den Leistungsstufen 900 W (Bild 113,4) oder 1800 W (Bild 113,5)

Die Kombination Gasbetrieb und 230-V-Elektrobetrieb verkürzt die Aufheizzeit (nur möglich, wenn die Heizung an der Bedieneinheit (Bild 112) auf Winterbetrieb gestellt ist).

Wenn der 230-V-Elektrobetrieb gewählt ist, leuchtet die gelbe Kontroll-Leuchte (Bild 113,6).



- ▷ Weitere Informationen der separaten Bedienungsanleitung "Gasheizung" entnehmen.
- ▷ Weitere Informationen zur Bedienung des Boilers siehe Abschnitt "Boiler".

10

Einbaugeräte

10.2.5 Warmwasser-Heizung Alde



- ▷ Warmwasser-Heizung nie ohne Heizungsflüssigkeit betreiben. Hinweise in Kapitel 13 beachten.
- ▷ Niemals Löcher in den Fußboden bohren. Die Warmwasser-Rohre könnten beschädigt werden.
- ▷ Den Raum über und hinter der Heizung nicht als Stauraum benutzen.



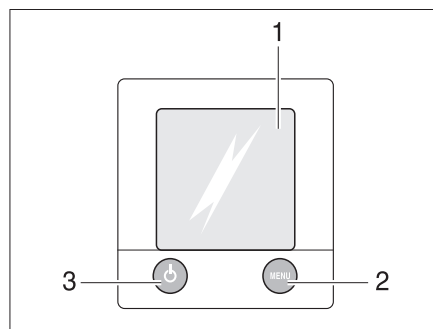
- ▷ Wenn die Warmwasser-Heizung in Betrieb ist, muss immer die Umwälzpumpe eingeschaltet sein.
- ▷ Nach dem ersten Heizbetrieb empfehlen wir, das Heizsystem zu entlüften und den Glykolgehalt zu prüfen. Hinweise in Kapitel 13 beachten.
- ▷ Wenn die Heizung eingeschaltet wird, startet sie mit den zuletzt verwendeten Einstellungen.
- ▷ Weitere Informationen der separaten Bedienungsanleitung des Herstellers entnehmen und Hinweise zur Wartung in Kapitel 13 beachten.
- ▷ Weitere Informationen zur Bedienung des Boilers siehe Abschnitt "Boiler".

Die Warmwasser-Heizung ist meistens im Kleiderschrank unten eingebaut.

Bedieneinheit

Die Bedieneinheit gliedert sich in zwei Bereiche:

- Display (Touchscreen)
- Bedientasten



- 1 Display (Touchscreen)
- 2 Taste "Menü"
- 3 Taste "Ein/Aus"

Bild 114 Bedieneinheit für Warmwasser-Heizung



- ▷ Wenn keine Taste betätigt wird, schaltet die Bedieneinheit nach zwei Minuten automatisch in Ruhelage.
- ▷ Änderungen an den Einstellungen werden nach 10 Sekunden automatisch gespeichert.

Bedientasten

Die Bedientasten haben folgende Funktionen:






Pos. in Bild 114	Taste	Funktion
2	MENU	Einstellmenü öffnen
3		Heizung aktivieren

Display

Das Display (Bild 114,1) ist als Kontaktfläche (Touchscreen) ausgelegt. Das Berühren von Symbolen ruft die zugehörige Funktion auf.

Startbild





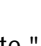
Nach dem Einschalten der Heizung erscheint auf dem Display das Startbild. Das Startbild enthält folgende Informationen:

Symbol	Bedeutung
	Dieses Symbol erscheint, wenn die Umwälzpumpe aktiviert ist
	Dieses Symbol erscheint, wenn eine Umschaltanlage für Gasflaschen aktiviert ist
	Dieses Symbol erscheint, wenn eine Spannung von 230 V an der Heizung anliegt
	Neben diesem Symbol wird die Innentemperatur angezeigt
	Neben diesem Symbol wird die Außentemperatur angezeigt, sofern ein Außenfühler montiert ist

Einstellmenü

Die Taste "MENU" ruft das Einstellmenü auf. Die Bedeutung der einzelnen Symbole ist in der folgenden Tabelle beschrieben.

Über die Symbole "+" oder "-" lassen sich Werte erhöhen oder verringern.

Symbol	Bedeutung
	Gewünschte Temperatur von +5 bis +30 °C einstellen
	Wassertemperatur im Boiler einstellen
	Heizleistung im Elektrobetrieb einstellen
	Funktion "Heizen im Gasbetrieb" aktivieren
	Freischaltmenü für die Werkzeugmenüs aufrufen




Heizung auf Werkseinstellung zurücksetzen:

- Taste "MENÜ" 15 Sekunden gedrückt halten.

Werkzeugmenüs

Über die Werkzeugmenüs lassen sich die verschiedenen Funktionen der Heizung aufrufen und einstellen. Die Pfeilsymbole dienen zum Wechseln zwischen den Menüs. Die Bedeutung der einzelnen Funktionen ist in der Bedienungsanleitung des Herstellers beschrieben.

Pumpengeschwindigkeit einstellen:

- Taste "MENÜ" drücken.
- Auf das Symbol "
- Auf das Symbol "
- Mit dem Pfeil nach unten blättern.
- Auf das Symbol "
- Taste "+" so lange drücken, bis das gewünschte Level erreicht ist.
- Mit der Taste "OK" die Eingabe bestätigen.

Betriebsart wählen

Die Warmwasser-Heizung kann mit folgenden Energiequellen betrieben werden:

- Gasbetrieb
- 230-V-Elektrobetrieb
- Gas- und 230-V-Elektrobetrieb

Die Betriebsart wird über die Bedieneinheit angewählt.

Gasbetrieb wählen:

- Taste "On" neben dem Symbol " ⚡ " drücken. Der Gasbetrieb wird aktiviert.

230-V-Elektrobetrieb wählen:

- Taste "+" neben dem Symbol " ⚡ " so lange drücken, bis die gewünschte Heizleistung erreicht ist.



- ▷ Die Leistungsstufe beim 230-V-Elektrobetrieb so wählen, dass sie der Absicherung des 230-V-Anschlusses entspricht:

Stufe 1 (1050 W) bei 6 A

Stufe 2 (2100 W) bei 10 A

Stufe 3 (3150 W) bei 16 A

Gas- und 230-V-Elektrobetrieb wählen:



- An der Bedieneinheit sowohl Gasbetrieb als auch 230-V-Elektrobetrieb auswählen.

- ▷ Wenn Gas- und 230-V-Elektrobetrieb gewählt wird und das Fahrzeug an die 230-V-Versorgung angeschlossen ist, arbeitet die Warmwasser-Heizung zunächst nur im 230-V-Elektrobetrieb. Erst wenn die Heizleistung nicht mehr ausreicht, schaltet sich automatisch der Gasbetrieb hinzu.

- ▷ Der Gasbetrieb ist nur möglich, wenn das Haupt-Absperrventil an der Gasflasche und das Gasabsperrventil geöffnet sind.

- ▷ Der 230-V-Elektrobetrieb ist nur möglich, wenn das Fahrzeug an die 230-V-Versorgung angeschlossen ist.

Wenn die Heizung eingeschaltet wird, startet sie mit der zuletzt eingestellten Betriebsart.

Heizung einschalten:

- Taste "⏻" drücken. Das Startbild erscheint auf dem Display. Die Heizung startet automatisch.

Heizung ausschalten:

- Taste "⏻" drücken. Die Heizung schaltet ab.

230-V-Umwälzpumpe

Je nach Ausstattung beinhaltet die Warmwasser-Heizung eine zusätzliche 230-V-Umwälzpumpe.

Das Umschalten zwischen der 12-V-Umwälzpumpe und der 230-V-Umwälzpumpe erfolgt an der Bedieneinheit der Warmwasser-Heizung.

Drehzahl der Umwälzpumpe einstellen

- ▷ Stufe 2 = Normalstufe
- ▷ Stufe 5 = Entlüftung

Leistung einstellen:

- Die Einstellschraube an der Pumpe auf Stufe 2 stellen.
- Zum Entlüften der Pumpe, die Einstellschraube auf Stufe 5 stellen.

10.2.6 Elektro-Zusatzheizung Ultraheat

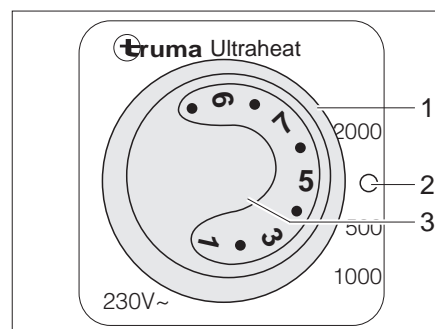
Die Elektro-Zusatzheizung Ultraheat wird in die Warmluft-Heizung eingebaut. Dadurch ergeben sich drei Heizmöglichkeiten:

- Warmluft-Heizung alleine
- Warmluft-Heizung und Elektroheizung
- Elektroheizung alleine

Mit der Elektro-Zusatzheizung lässt sich das Fahrzeug schneller erwärmen.



- ▷ Die Elektro-Zusatzheizung arbeitet nur, wenn das Fahrzeug an eine 230-V-Versorgung angeschlossen ist.
- ▷ Wird die Heizung mit Strom und Gas gleichzeitig betrieben, schaltet sich die Elektro-Zusatzheizung vor einer möglichen Überhitzung durch den stärkeren Gasbrenner ab.



- 1 Drehschalter
- 2 Aus
- 3 Temperaturdrehknopf

Bild 115 Bedienteil Elektro-Zusatzheizung Ultraheat

- Einschalten:**
- Das Fahrzeug an die 230-V-Versorgung anschließen (siehe Abschnitt 9.7).
 - Drehschalter (Bild 115,1) auf die gewünschte Leistungsstufe (500, 1000 oder 2000 W) stellen.
 - Temperaturdrehknopf (Bild 115,3) auf die gewünschte Leistungsstufe stellen.
- Ausschalten:**
- Drehschalter (Bild 115,1) auf "O" (Bild 115,2) stellen.

10

Einbaugeräte

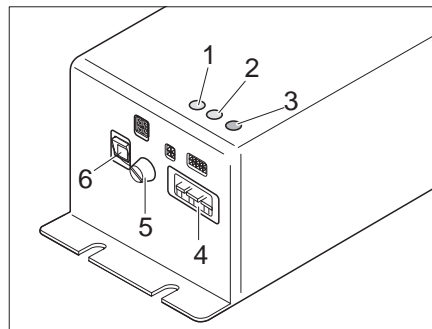
10.2.7 Erwärmung für Abwasserleitungen (Sonderausstattung)



- ▷ Die Erwärmung arbeitet nur bei Anschluss des Fahrzeugs an eine 230-V-Versorgung.
- ▷ Die separat beigelegte Betriebsanleitung beachten.

Um ein Einfrieren der Abwasserrohre zu verhindern, können die Abwasserleitungen elektrisch erwärmt werden.

Bei eingeschalteter Erwärmung wird mit Temperatursensoren die Temperatur an den Abwasserleitungen überwacht. Wenn die Temperatur unter 5 °C sinkt, werden die Heizelemente eingeschaltet und die Abwasserleitungen erwärmt. Wenn die Temperatur über einen bestimmten Wert steigt, werden die Heizelemente wieder abgeschaltet.



- 1 Kontroll-LED HK1 (Heizkreis 1)
- 2 Kontroll-LED HK2 (Heizkreis 2)
- 3 Fehler-LED
- 4 Netz-Anschlussbuchse
- 5 Sicherung
- 6 Ein-/Ausschalter

Bild 116 Steuergerät für Abwasserheizung

Das Steuergerät für Abwasserheizung (Bild 116) ist je nach Modell im Kleiderschrank oder in der Truhe der Sitzgruppe eingebaut.

Am Steuergerät befinden sich 3 Kontroll-LEDs:

- Kontroll-LED (Bild 116,1) HK1 leuchtet grün: Heizkreis 1 ist in Betrieb
- Kontroll-LED (Bild 116,2) HK2 leuchtet grün: Heizkreis 2 ist in Betrieb
- Fehler-LED (Bild 116,3)

Einschalten:

- Fahrzeug an 230-V-Versorgung anschließen (siehe Abschnitt 9.7.1).
- Schalter (Bild 116,6) am Steuergerät auf "ON" stellen.

Ausschalten:

- Schalter (Bild 116,6) am Steuergerät auf "OFF" stellen.

10.2.8 Elektrische Fußbodenerwärmung (Sonderausstattung)



- ▶ Bei Modellen mit elektrischer Fußbodenerwärmung auf keinen Fall in den Boden Löcher bohren oder Schrauben eindrehen. Vorsicht mit spitzen Gegenständen. Gefahr eines Stromschlags oder eines Kurzschlusses durch die Beschädigung eines Heizdrahtes.



- ▷ Den Regler nicht abdecken. Überhitzungsgefahr!



- ▷ Die elektrische Fußbodenerwärmung arbeitet nur, wenn das Fahrzeug an eine 230-V-Versorgung angeschlossen ist.
- ▷ Die Leistung der elektrischen Fußbodenerwärmung allein reicht nicht aus, um den Wohnraum zu erwärmen. Sie erreicht lediglich eine Erwärmung des Fußbodens im Gehbereich.

Der Regler für die elektrische Fußbodenerwärmung ist je nach Modell im Kleiderschrank oder in einer Sitztruhe eingebaut.

Schaltstufen Die elektrische Fußbodenerwärmung hat vier Schaltstufen:

- 0 "Aus"
- 20 V "niedrige Heizstufe"
- 22 V "mittlere Heizstufe"
- 24 V "hohe Heizstufe"

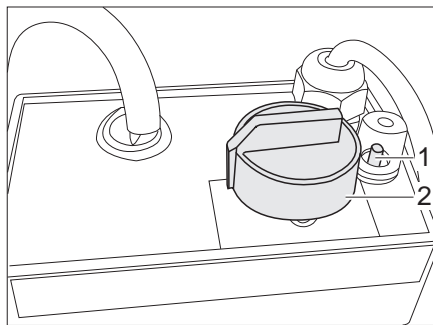


Bild 117 Regler für elektrische Fußbodenerwärmung

- Einschalten:**
- Das Fahrzeug an die 230-V-Versorgung anschließen (siehe Abschnitt 9.7.1).
 - Den Drehregler (Bild 117,2) auf die gewünschte Heizstufe drehen.

- Ausschalten:**
- Den Drehregler (Bild 117,2) auf Stellung "0" drehen.

Nach dem Ausschalten bleibt der Fußboden aufgrund der Restwärme noch eine Zeit lang warm.

Wenn der Regler überlastet wird, spricht der Überlastungsschutz an. Der Stift (Bild 117,1) springt heraus.

- Überlastungsschutz einschalten:**
- Den Stift (Bild 117,1) am Überlastungsschutz eindrücken, wenn der Regler abgekühlt ist.

10

Einbaugeräte

10.2.9 Fußbodenerwärmung mit Warmwasser-Heizung Alde (Sonderausstattung)



- ▷ Bei Modellen mit Fußbodenerwärmung durch die Warmwasser-Heizung Alde auf keinen Fall in den Boden Löcher bohren oder Schrauben eindrehen. Gefahr der Beschädigung einer Heizleitung und eines Wasseraustritts in den Fußboden.



- ▷ Die Fußbodenerwärmung arbeitet nur, wenn die Warmwasser-Heizung in Betrieb ist.

Mischerpaket

Mit dem Mischerpaket wird die Fußbodenheizung mit eigenem Thermostat und Umwälzpumpe betrieben. Sie sorgt für eine gleichmäßige Fußbodentemperatur.



- ▷ Weitere Informationen der separaten Bedienungsanleitung "Mischerpaket" entnehmen.

10.3 Klimaanlage

10.3.1 Dachklimaanlage (Truma)

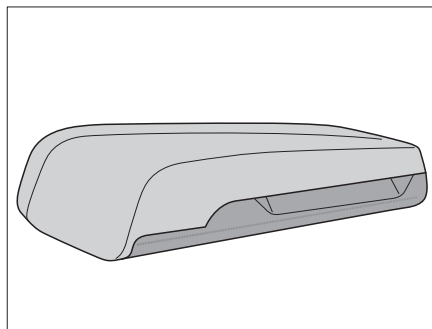


Bild 118 Dachansicht

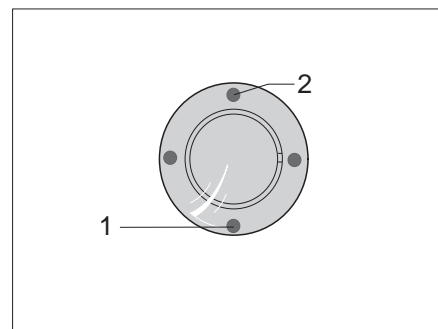


Bild 119 IR-Empfänger/Funktionsanzeige

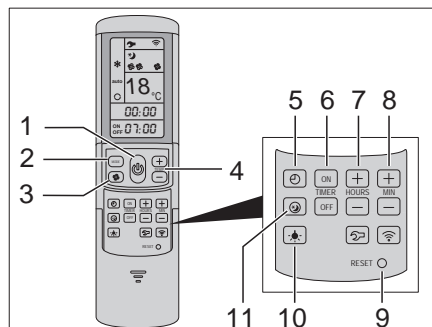


Bild 120 Fernbedienung

Die Klimaanlage ist auf dem Dach des Fahrzeugs angebracht. Die Fernbedienung (Bild 120) für die Klimaanlage befindet sich im Küchenbereich.

Einschalten:

- Fahrzeug an die 230-V-Versorgung anschließen. Die Klimaanlage ist betriebsbereit. Die blaue LED (Bild 119,1) leuchtet.
- Zum Einschalten die Taste (Bild 120,1) auf der Fernbedienung drücken. Die blaue LED (Bild 119,1) blinkt.

Einbaugeräte

- Die gewünschte Betriebsart mit der Taste MODE (Bild 120,2) einstellen.
 - "KÜHLEN"
 - "HEIZEN"
 - "AUTOMATIK"
 - "UMLUFT"
- Bei Bedarf mit der Taste (Bild 120,3) die gewünschte Gebläsestufe und mit den Tasten (Bild 120,4) die Raumtemperatur einstellen.

Im Kühlbetrieb: Ist die auf der Fernbedienung eingestellte Temperatur erreicht, erlischt die blaue LED (Bild 119,1), der Kompressor schaltet ab und das Umluftgebläse läuft weiter.

Im Heizbetrieb: Ist die auf der Fernbedienung eingestellte Temperatur erreicht, erlischt die gelbe LED (Bild 119,2), der Kompressor schaltet ab und das Umluftgebläse läuft weiter. Wird die eingestellte Raumtemperatur unterschritten, schaltet das Gerät automatisch wieder auf Heizbetrieb.



- ▷ Heizen unter 4 °C Außentemperatur ist nicht möglich, da die Heizleistung stark abnimmt. Zwischen 4 °C und 7 °C schaltet das Gerät kurzzeitig in Abtauvorgänge. Über 7 °C ist ein Heizbetrieb ohne Einschränkung möglich.

Ausschalten: ■ Zum Ausschalten die Taste (Bild 120,1) auf der Fernbedienung erneut drücken.

Timer

Mit der integrierten Schaltuhr kann die Ein- und Ausschaltzeit für das Klimasystem ab der aktuellen Uhrzeit bis zu 24 Stunden im Voraus eingestellt werden.

- Zum Programmieren die Klimaanlage mit der Taste (Bild 120,1) auf der Fernbedienung einschalten.
- Mit der Taste (Bild 120,2) die gewünschte Betriebsart und mit den Tasten (Bild 120,4) die Raumtemperatur einstellen.
- Mit den Tasten (Bild 120,6) die gewünschte Funktion auswählen:
 - "ON": Timer einschalten
 - "OFF": Timer ausschalten
- Mit den Tasten (Bild 120,7 und 8) die gewünschte Schaltzeit wählen (15 Minuten bis 24 Stunden).
- Einstellung mit den Tasten "ON" oder "OFF" (Bild 120,6) bestätigen.

10.3.2 Dachklimaanlage (Dometic)

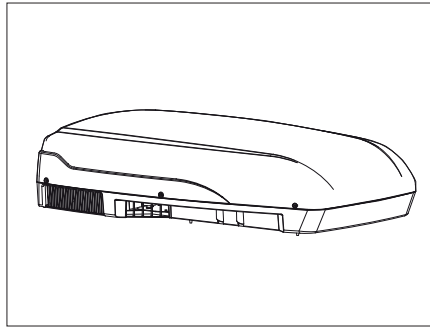


Bild 121 Dachansicht

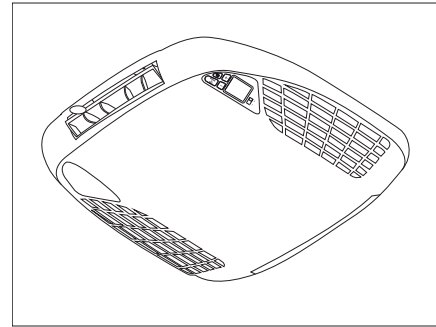


Bild 122 Innenansicht

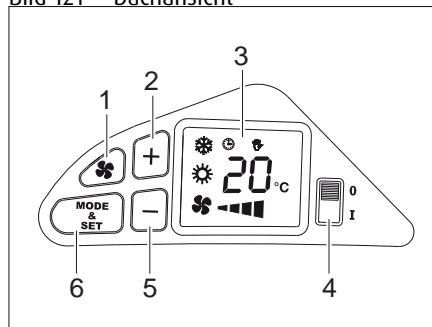


Bild 123 Bedienfeld

Die Klimaanlage ist auf dem Dach des Fahrzeugs angebracht. Die Klimaanlage wird über das Bedienfeld im Innenbereich bedient.

- Einschalten:**
- Fahrzeug an die 230-V-Versorgung anschließen. Die Klimaanlage ist betriebsbereit.
 - Am Schalter (Bild 123,4) die Klimaanlage einschalten. Beim Einschalten wartet das System immer 2 Minuten, bevor es den Kompressor einschaltet und in den automatischen Betrieb geht.
 - Die gewünschte Betriebsart mit der Taste (Bild 123,6) auswählen. Die Symbole im Display (Bild 123,3) zeigen die gewählte Betriebsart an:
 - KÜHLUNG manuell
 - HEIZUNG manuell
 - LÜFTUNG manuell
 - AUTOMATIKBETRIEB
 - Durch gleichzeitiges Drücken der Taste (Bild 123,1) und eine der Tasten (Bild 123,2) oder (Bild 123,5) wird die Lüftungsgeschwindigkeit im manuellen Betrieb eingestellt.
 - Durch Drücken der Tasten (Bild 123,2) oder (Bild 123,5) wird die Temperatur eingestellt
- Ausschalten:**
- Am Schalter (Bild 123,4) die Klimaanlage ausschalten.

10

Einbaugeräte

10.4 Boiler



- ▶ Gas wegen Explosionsgefahr nie unverbrannt ausströmen lassen.
- ▶ Beim Befüllen des Kraftstofftanks des Zugfahrzeugs, auf Fähren und in der Garage den Boiler nie im Gasbetrieb betreiben. Explosionsgefahr!
- ▶ In geschlossenen Räumen (z. B. Garagen) den Boiler nie im Gasbetrieb betreiben. Vergiftungs- und Erstickungsgefahr!
- ▶ Das Wasser im Boiler kann auf 65 °C erhitzt werden. Verbrühungsgefahr!



- ▷ Wenn das Fahrzeug nicht benutzt wird, den Boiler abschalten und entleeren.
- ▷ Boiler nie ohne Wasserinhalt betreiben.
- ▷ Boiler bei Frostgefahr entleeren, wenn der Boiler nicht in Betrieb ist.
- ▷ Boiler nur dann mit maximaler Temperatureinstellung betreiben, wenn viel Warmwasser benötigt wird. Dadurch wird der Boiler vor Verkalkung geschützt.



- ▷ Dethleffs empfiehlt, das Wasser aus dem Boiler nicht als Trinkwasser zu verwenden.

10.4.1 Modellausführungen mit Abgaskamin auf der rechten Fahrzeugseite



- ▶ Wenn das Vorzelt aufgebaut ist und der Boiler im Gasbetrieb arbeitet, können sich die Abgase des Boilers im Vorzelttraum sammeln. Erstickungsgefahr! Für ausreichende Belüftung sorgen.

10.4.2 Boiler Truma (Sonderausstattung)



- ▶ Vor Inbetriebnahme des Truma Boilers Kamin-Kappe vom Abgaskamin abnehmen.

Betriebsarten

Der Boiler hat drei Betriebsarten:

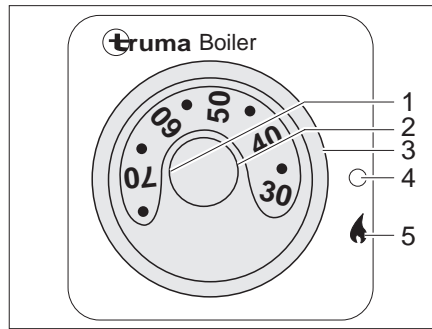
- Gasbetrieb
- 230-V-Elektrobetrieb
- kombinierter Betrieb

Die Betriebsart wird mit den Bedienelementen eingestellt.

Die Regelung der Wassertemperatur im Boiler ist nur bei Gasbetrieb möglich.

Gasbetrieb

Der Boiler wird ausschließlich mit Gas betrieben.



- 1 Temperaturdrehknopf
- 2 rote Kontroll-Leuchte "Störung"
- 3 Drehschalter
- 4 Aus
- 5 Ein

Bild 124 Bedieneinheit für Truma Boiler (Gasbetrieb)

Einschalten:

- Kamin-Kappe abnehmen.
- Haupt-Absperrventil an der Gasflasche und Gasabsperrventil "Boiler" öffnen.
- Drehschalter (Bild 124,3) auf "🔥" (Bild 124,5) stellen. Die grüne Kontroll-Leuchte "Betrieb" beleuchtet den Drehknopf (Bild 124,1).
- Gewünschte Wassertemperatur am Drehknopf (Bild 124,1) einstellen.

Die rote Kontroll-Leuchte (Bild 124,2) leuchtet auf, wenn eine Störung vorliegt (siehe Kapitel 16).

Ausschalten:

- An der Bedieneinheit (Bild 124) Drehschalter (Bild 124,3) auf "○" (Bild 124,4) stellen.
- Gasabsperrventil "Boiler" und Haupt-Absperrventil an der Gasflasche schließen.
- Kamin-Kappe auf Abgaskamin setzen.

Die rote Kontroll-Leuchte (Bild 124,2) leuchtet auf, wenn eine Störung vorliegt (siehe Kapitel 16).

230-V-Elektrobetrieb

Der Boiler wird ausschließlich mit Strom betrieben.



- ▷ Der 230-V-Elektrobetrieb ist nur möglich, wenn das Fahrzeug an die 230-V-Versorgung angeschlossen ist.

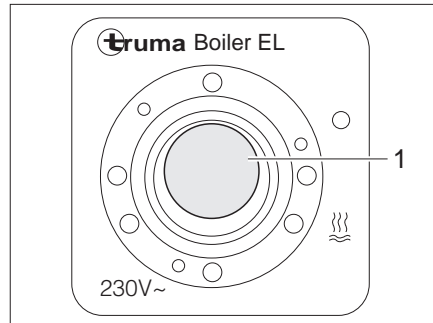


Bild 125 Kippschalter für Truma Boiler (230-V-Elektrobetrieb)

- Einschalten:**
- Das Fahrzeug an die externe 230-V-Versorgung anschließen und den 230-V-Sicherungsautomaten einschalten.
 - Den Kippschalter (Bild 125,1) einschalten. Die Kontroll-Leuchte im Schalter leuchtet. Das Wasser im Boiler wird auf 65 °C aufgeheizt.
- Ausschalten:**
- Den Kippschalter (Bild 125,1) auf "0" stellen. Die Kontroll-Leuchte im Schalter erlischt.

Kombinierter Betrieb

Wenn Gasbetrieb und 230-V-Elektrobetrieb gleichzeitig eingeschaltet sind, wird das Wasser im Boiler schneller erhitzt.



- ▷ Weitere Informationen der separaten Bedienungsanleitung des Herstellers entnehmen.

Boiler füllen/entleeren

Der Boiler wird aus dem Wassertank mit Wasser versorgt.



- ▷ Je nach Ausführung ist das Fahrzeug mit einem oder mit mehreren Ablasshähnen für den Boiler ausgestattet. Die Ablasshähne können unterschiedliche Bauformen (Kipphebel bzw. Drehkappe) haben.
- ▷ Die Ablasshähne befinden sich immer in der Nähe des Boilers.

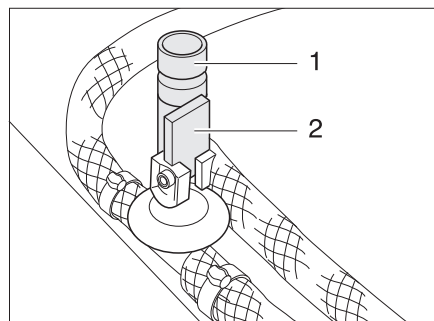


Bild 126 Ablasshähne für Truma Boiler

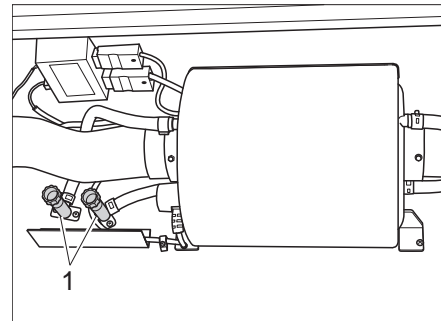


Bild 127 Lage der Ablasshähne

Boiler mit Wasser füllen:

- Alle Ablasshähne für den Boiler schließen. Dazu den Kipphebel (Bild 126,2) waagrecht stellen bzw. die Kappe (Bild 126,1) im Uhrzeigersinn drehen.
- 12-V-Versorgung am Panel einschalten.
- Alle Wasserhähne auf "Warm" stellen und öffnen. Die Wasserpumpe wird eingeschaltet. Die Warmwasserleitungen werden mit Wasser befüllt.
- Wasserhähne so lange geöffnet lassen, bis das Wasser blasenfrei aus den Wasserhähnen fließt. Nur dadurch ist gewährleistet, dass der Boiler mit Wasser gefüllt ist.
- Alle Wasserhähne schließen.

Boiler entleeren:

- An der Bedieneinheit (Bild 124) den Drehschalter (Bild 124,3) auf "○" (Bild 124,4) stellen bzw. den Kippschalter (Bild 125,1) auf "○" stellen.
 - Den Drehknopf (Bild 124,1) auf Linksanschlag stellen.
 - Alle Ablasshähne für den Boiler öffnen. Dazu den Kipphebel (Bild 126,2) senkrecht stellen bzw. die Kappe (Bild 126,1) entgegen dem Uhrzeigersinn drehen.
 - Prüfen, ob das Wasser aus dem Boiler vollständig abläuft (ca. 12,5 Liter).
- ▷ Durch die Sogwirkung kann ein Teil des Wasservorrats aus den Leitungen und dem Wassertank mit ablaufen. Die Wasseranlage wird aber nicht vollständig entleert.



10.4.3 Boiler Alde (Sonderausstattung)

**Boiler einschalten/
ausschalten**

Der Boiler ist in die Warmwasser-Heizung integriert. Eine separate Bedienung ist nicht möglich. Zur Bedienung der Warmwasser-Heizung siehe Abschnitt 10.2.5.

Boiler füllen/entleeren

Der Boiler wird aus dem Wassertank mit Wasser versorgt.



- ▷ Je nach Modell ist das Fahrzeug mit einem oder zwei Ablasshähnen ausgestattet.
- ▷ Die Ablasshähne befinden sich immer in der Nähe des Boilers.

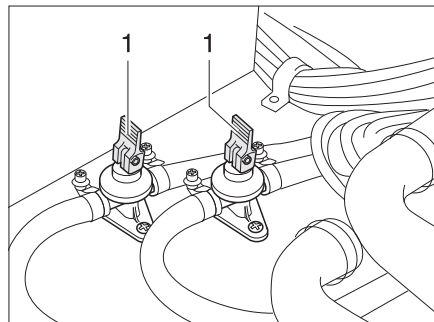


Bild 128 Ablasshähne

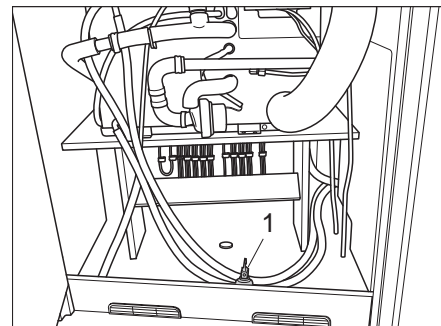


Bild 129 Lage der Ablasshähne

Boiler mit Wasser füllen:

- Ablasshähne schließen. Dazu die Kipphebel (Bild 128,1) waagrecht stellen.
- 12-V-Versorgung am Panel einschalten.
- Alle Wasserhähne auf "Warm" stellen und öffnen. Die Wasserpumpe wird eingeschaltet. Die Warmwasserleitungen werden mit Wasser befüllt.
- Wasserhähne so lange geöffnet lassen, bis das Wasser blasenfrei aus den Wasserhähnen fließt. Nur dadurch ist gewährleistet, dass der Boiler mit Wasser gefüllt ist.
- Alle Wasserhähne schließen.

Boiler entleeren:

- Boiler ausschalten.
 - Alle Wasserhähne öffnen und auf Mittelstellung stellen.
 - Ablasshähne (Bild 128) öffnen. Dazu die Kipphebel (Bild 128,1) senkrecht stellen. Der Boiler wird über die Ablasshähne nach außen entleert.
 - Prüfen, ob das Wasser aus dem Boiler vollständig abläuft (ca. 12,5 Liter).
- ▷ Weitere Informationen der separaten Bedienungsanleitung des Herstellers entnehmen.



10.4.4 Therme Truma



- ▷ Wenn die Therme entleert werden soll: Den Wassertank vollständig entleeren, bevor die Ablasshähne der Therme geöffnet werden.
- ▷ In die Kaltwasserleitung zwischen Therme und Wasserpumpe kein Rückschlagventil einbauen.
- ▷ Bei Anschluss an eine zentrale Wasserversorgung oder bei stärkeren Pumpen einen Druckminderer einsetzen. Die Therme ist nur für einen Druck bis max. 1,2 bar ausgelegt. Zusätzlich ein Sicherheits-/Ablassventil in die Kaltwasserleitungen einsetzen.



- ▷ Das Wasser aus der Therme nicht als Trinkwasser verwenden.

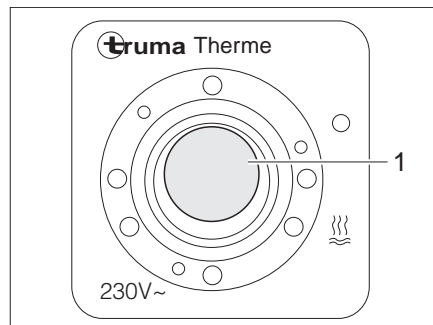


Bild 130 Bedienschalter für Therme

Die Therme kann wahlweise mit der 230-V-Versorgung (elektrische Betriebsart), mit der Warmluft des Heizungssystems oder mit beiden Energiearten betrieben werden. Die Therme heizt ca. 5 l Wasser auf ca. 65 °C auf.

Mit dem Bedienschalter (Bild 130) wird die elektrische Betriebsart eingeschaltet. Die Kontroll-Leuchte (Bild 130,1) im Schalter muss leuchten.

Bei Warmluft-Betrieb wird durch die Heizung und die Umluft das Wasser in der Therme erwärmt.

Einschalten:

- Fahrzeug an externe 230-V-Versorgung anschließen und den 230-V-Sicherungsautomaten einschalten.
- Bedienschalter (Bild 130) einschalten. Kontroll-Leuchte (Bild 130,1) im Schalter leuchtet.

Das Wasser in der Therme wird auf 65 °C aufgeheizt.

Ausschalten:

- Bedienschalter (Bild 130) ausschalten. Kontroll-Leuchte (Bild 130,1) im Schalter erlischt.



- ▷ Je nach Modell ist das Fahrzeug mit einem oder zwei Ablasshähnen ausgestattet.
- ▷ Die Ablasshähne befinden sich immer in der Nähe des Boilers.

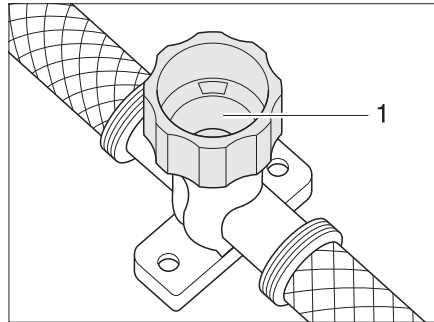


Bild 131 Ablasshahn für Therme

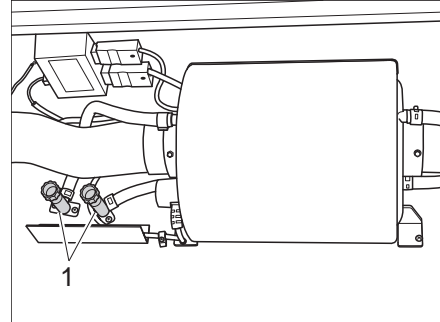


Bild 132 Lage der Ablasshähne

Therme mit Wasser befüllen:

- Fahrzeug an externe 230-V-Versorgung anschließen und den 230-V-Sicherungsautomaten einschalten.
- Bedienschalter (Bild 130) ausschalten. Kontroll-Leuchte (Bild 130,1) im Schalter leuchtet nicht.
- Ablasshahn schließen. Dazu Kappe (Bild 131,1) im Uhrzeigersinn drehen.
- Alle Wasserhähne auf "Warm" stellen und öffnen. Die Wasserpumpe wird eingeschaltet. Die Warmwasserleitungen werden mit Wasser befüllt.
- Wasserhähne so lange geöffnet lassen, bis das Wasser blasenfrei aus den Wasserhähnen fließt. Nur dadurch ist gewährleistet, dass die Therme mit Wasser gefüllt ist.
- Alle Wasserhähne schließen.

Therme entleeren:

- 12-V-Hauptschalter am Panel auf "AUS" schalten (Autark-Paket).
- 230-V-Versorgung am 230-V-Sicherungsautomaten ausschalten.
- Verschlussdeckel des Wassertanks abnehmen.
- Verschluss-Stopfen am Wassertank herausziehen.
- Alle Wasserhähne auf Mittelstellung stellen und öffnen.
- Handbrause nach oben in Duschstellung hängen.
- Wasserpumpe nach oben halten, bis die Wasserleitungen vollständig entleert sind.
- Ablasshahn der Therme öffnen. Dazu Kappe (Bild 131,1) entgegen dem Uhrzeigersinn drehen.
- Prüfen, ob das Wasser aus der Therme vollständig abläuft.



- ▷ Weitere Informationen der separaten Bedienungsanleitung "Therme" entnehmen.

10

Einbaugeräte

10.5 Kochstelle



- ▶ Gas wegen Explosionsgefahr nie unverbrannt ausströmen lassen.
- ▶ Vor Inbetriebnahme der Kochstelle für eine ausreichende Belüftung sorgen. Fenster oder Dachhaube öffnen.
- ▶ Gaskocher oder Gasbackofen nicht zum Heizen verwenden.
- ▶ Für den Umgang mit heißen Töpfen, Pfannen und ähnlichen Gegenständen Kochhandschuhe oder Topflappen benutzen. Verletzungsgefahr!

10.5.1 Gaskocher



- ▶ Während des Einschaltens und wenn der Gaskocher in Betrieb ist, dürfen keine brennbaren oder leicht entzündlichen Gegenstände wie Geschirrtücher, Servietten usw. in der Nähe des Gaskochers sein. Brandgefahr!
- ▶ Der Zündvorgang muss von oben her sichtbar sein und darf nicht durch aufgestellte Kochtöpfe verdeckt werden.
- ▶ Die Gaskocher-Abdeckung wird je nach Modell durch Federkraft zugezogen. Beim Schließen besteht Verletzungsgefahr!



- ▷ Die gläserne Gaskocher-Abdeckung nicht als Kochfeld benutzen.
- ▷ Die Gaskocher-Abdeckung nicht schließen, während der Gaskocher in Betrieb ist.
- ▷ Die Gaskocher-Abdeckung nicht durch Druck belasten, wenn sie geschlossen ist.
- ▷ Keine heißen Kochtöpfe auf die Gaskocher-Abdeckung stellen.
- ▷ Die Gaskocher-Abdeckung nach dem Kochen noch so lange offen halten, wie die Brenner Hitze abgeben. Die Glasplatte könnte sonst zerspringen.



- ▷ Nur Töpfe und Pfannen benutzen, deren Durchmesser für den Brennerrost des Gaskochers geeignet ist.
- ▷ Wenn die Flamme erlischt, sperrt das Züandsicherungsventil selbsttätig die Gaszufuhr.
- ▷ Weitere Informationen der separaten Bedienungsanleitung "Gas-Einbaukocher" entnehmen.

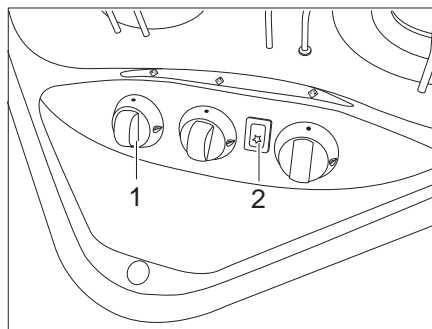


Bild 133 Bedienelemente für Gaskocher

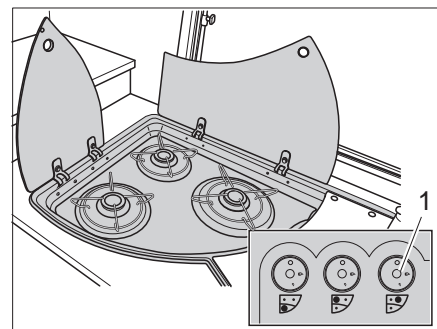


Bild 134 Alternative: Bedienelemente für Gaskocher

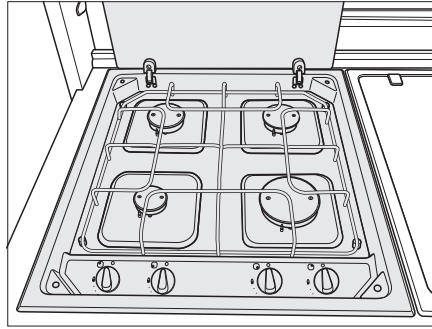


Bild 135 4-Flammen-Gaskocher

- Einschalten:**
- Haupt-Absperrventil an der Gasflasche und Gasabsperrventil "Kochstelle" öffnen.
 - Gaskocher-Abdeckung öffnen.
 - Drehregler (Bild 133,1 oder Bild 134,1) der gewünschten Brennstelle auf Zündposition (große Flamme) drehen.
 - Drehregler drücken und gedrückt halten.
 - Wenn eine Zündtaste (Bild 133,2) vorhanden ist: Funke durch Drücken der Zündtaste erzeugen.
 - Wenn keine Zündtaste vorhanden ist: Den Brenner mit einem Gasanzünder, einem Streichholz oder mit anderen geeigneten Zündeinrichtungen anzünden.
 - Wenn die Flamme brennt, den Drehregler noch 10 bis 15 Sekunden lang gedrückt halten, bis das Zündsicherungsventil die Gaszufuhr offen hält.
 - Drehregler loslassen und auf die gewünschte Einstellung drehen.
 - Falls das Anzünden erfolglos ist, den Vorgang von Anfang an wiederholen.
- Ausschalten:**
- Drehregler auf 0-Stellung drehen. Die Flamme erlischt.
 - Gasabsperrventil "Kochstelle" und Haupt-Absperrventil an der Gasflasche schließen.

10.5.2 Gasbackofen (Sonderaustattung)



- ▶ Die Lüftungsöffnungen am Gasbackofen immer offen halten.
- ▶ Beim Zündvorgang dürfen keine brennbaren Gegenstände in der Nähe des Gasbackofens sein.
- ▶ Die Backofenklappe muss während des Zündvorgangs geöffnet bleiben.
- ▶ Wenn das Anzünden nicht erfolgt ist, den Vorgang von Anfang an wiederholen. Im Bedarfsfall prüfen, ob Gas und/oder Strom im Gasbackofen fehlen.
- ▶ Sollte der Gasbackofen dennoch nicht funktionieren, das Gasabsperrventil schließen und die Servicestelle benachrichtigen.
- ▶ Falls die Brennerflamme versehentlich gelöscht wird, Backofen ausschalten und Brenner mindestens 1 Minute lang ausgeschaltet lassen. Erst dann erneut zünden.

10

Einbaugeräte



- ▷ Vor der ersten Inbetriebnahme den Gasbackofen 30 Minuten bei Höchsttemperatur ohne Inhalt betreiben.
- ▷ Wenn die Flamme erlischt, sperrt das Züandsicherungsventil selbsttätig die Gaszufuhr.
- ▷ Weitere Informationen der separaten Bedienungsanleitung "Gasbackofen" entnehmen.

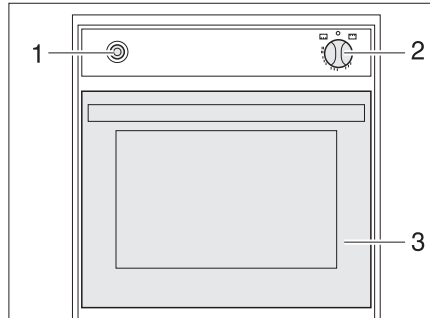


Bild 136 Gasbackofen

- Einschalten:**
- Haupt-Absperrventil an der Gasflasche und Gasabsperrventil "Backofen" öffnen.
 - Backofenklappe (Bild 136,3) ganz öffnen.
 - Drehregler (Bild 136,2) leicht drücken und auf "🔥" (Backofen) stellen.
 - Drehregler (Bild 136,2) drücken und 5 bis 10 Sekunden lang gedrückt halten. Es strömt Gas zum Brenner.
 - Zündschalter (Bild 136,1) so oft drücken, bis die Flamme brennt.
 - Wenn die Flamme brennt, den Drehregler noch 10 bis 15 Sekunden lang gedrückt halten, bis das Züandsicherungsventil die Gaszufuhr offen hält.
 - Drehregler loslassen und auf die gewünschte Einstellung drehen.
- Ausschalten:**
- Drehregler (Bild 136,2) auf "0" drehen. Die Flamme erlischt.
 - Gasabsperrventil "Backofen" und Haupt-Absperrventil an der Gasflasche schließen.

10

Einbaugeräte

10.5.3 Dunstabzug (Sonderaustattung)

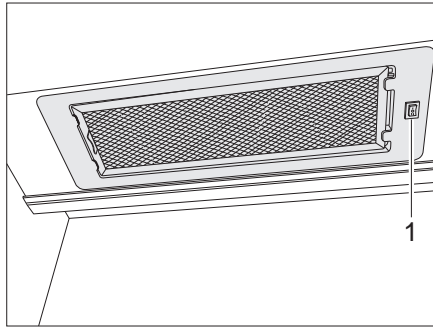


Bild 137 Dunstabzug

Die Kochstelle ist mit einer Abluft-Dunstabzugshaube ausgestattet. Diese verfügt über ein zweistufiges Gebläse.

*Dunstabzugshaube ein-/
ausschalten*

- Den Dunstabzug mit dem Schalter (Bild 137,1) ein- und ausschalten.

10.6 Kühlschrank

Während der Fahrt den Kühlschrank nur über das 12-V-Bordnetz betreiben. Bei hohen Umgebungstemperaturen erreicht der Kühlschrank keine volle Kühlleistung mehr. Wenn hohe Außentemperaturen herrschen, ist die volle Kühlleistung des Kühlaggregats nur dann gewährleistet, wenn der Kühlschrank ausreichend belüftet wird. Um eine bessere Belüftung zu erreichen, lassen sich die Kühlschrank-Lüftungsgitter abnehmen.



- ▷ Beim Verlassen des Fahrzeugs immer die Kühlschrank-Lüftungsgitter anbauen. Bei Regen kann sonst Wasser eindringen.

Wenn der Caravan mit dem AL-KO Trailer-Control-System (ATC) ausgerüstet ist, ist im Fahrbetrieb die Kühlleistung des Kühlschranks etwas geringer als bei Fahrzeugen ohne ATC.

Durch das Batteriemanagementsystem (BMS) am Zugfahrzeug kann es zu Spannungsschwankungen an der 12-V-Versorgung des Wohnwagens kommen, wodurch auch die 12 V Versorgung des Kühlschranks unterbrochen werden kann.

- ▷ In den Fahrtpausen die 12-V-Versorgung des Kühlschranks kontrollieren.

10

Einbaugeräte

10.6.1 Kühlschrank-Lüftungsgitter

Thetford

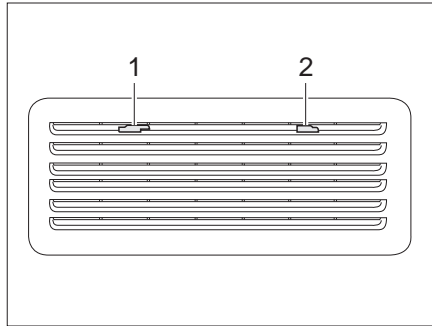


Bild 138 Kühlschrank-Lüftungsgitter (Thetford klein)

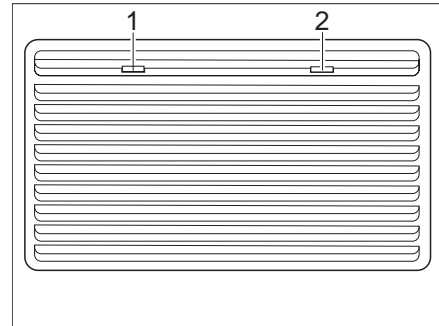


Bild 139 Kühlschrank-Lüftungsgitter (Thetford groß)

- Abnehmen:
- Arretierungen (Bild 138,1 und 2 bzw. Bild 139,1 und 2) zur Mitte schieben.
 - Kühlschrank-Lüftungsgitter abnehmen.

10.6.2 Betrieb (Thetford ohne SES)

Betriebsarten

Der Kühlschrank hat 2 Betriebsarten:

- Gasbetrieb
- elektrischer Betrieb (230 V Wechselspannung oder 12 V Gleichspannung)

Die Betriebsart wird mit den Bedienelementen an der Kühlschrankblende eingestellt. Eine stufenlose Regelung der Kühlleistung ist nur bei Gasbetrieb und 230-V-Betrieb möglich, jedoch nicht im 12-V-Betrieb.



- ▷ Nur eine Energiequelle einschalten.
- ▷ Auch wenn die 12-V-Versorgung abgeschaltet ist, fließt ein geringer elektrischer Strom, der die Wohnraum- bzw. Fahrzeugbatterie zusätzlich belastet. Bei einer vorübergehenden Stilllegung den Kühlschrank immer ausschalten.

Gasbetrieb



- ▶ Gas wegen Explosionsgefahr nie unverbrannt ausströmen lassen.

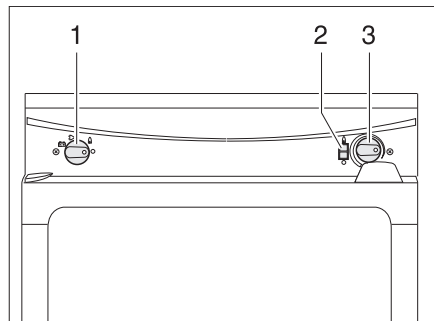


Bild 140 Bedienelemente für den Kühlschrank (Thetford ohne SES)

- 1 Energie-Wahlschalter
- 2 Flammenanzeiger
- 3 Drehregler Temperatureinstellung

Einschalten:

- Haupt-Absperrventil an der Gasflasche und Gasabsperrentil "Kühlschrank" öffnen.
- Energie-Wahlschalter (Bild 140,1) auf Gas "🔥" stellen.
- Drehregler (Bild 140,3) drücken und gedrückt halten. Die Gaszufuhr ist geöffnet. Der Zündvorgang erfolgt automatisch. Ein tickendes Geräusch ist hörbar, bis Zündvorgang erfolgreich abgeschlossen ist.
- Drehregler (Bild 140,3) gedrückt halten, bis der Flammenanzeiger (Bild 140,2) grün wird, dann loslassen. Falls die Flamme erlischt, wiederholt das Zündgerät automatisch den Zündvorgang.
- Kühltemperatur mit dem Drehregler einstellen.

Ausschalten:

- Energie-Wahlschalter (Bild 140,1) auf "○" stellen. Der Kühlschrank ist abgeschaltet.
- Gasabsperrentil "Kühlschrank" und Haupt-Absperrventil an der Gasflasche schließen.

Elektrischer Betrieb

- ▷ Das Gasabsperrentil "Kühlschrank" schließen, wenn der Kühlschrank elektrisch betrieben wird.

Der Kühlschrank kann mit folgenden Spannungen betrieben werden:

- 230 V Wechselspannung
- 12 V Gleichspannung

230-V-Betrieb einschalten:

- Energie-Wahlschalter (Bild 140,1) auf 230-V-Betrieb "⚡" stellen.
- Kühltemperatur mit dem Drehregler (Bild 140,3) einstellen.

230-V-Betrieb ausschalten:

- Energie-Wahlschalter auf "○" stellen. Der Kühlschrank ist abgeschaltet.

12-V-Betrieb einschalten:

- Energie-Wahlschalter (Bild 140,1) auf 12-V-Betrieb "🔋" stellen.

12-V-Betrieb ausschalten:

- Energie-Wahlschalter auf "○" stellen. Der Kühlschrank ist abgeschaltet.

Im 12-V-Betrieb wird der Kühlschrank ausschließlich von der Starterbatterie des Fahrzeugs mit Spannung versorgt. Bei längeren Fahrpausen ohne 230-V-Versorgung deshalb auf Gasbetrieb umstellen, um die Fahrzeugbatterie nicht zu entladen und die Startfähigkeit des Zugfahrzeugs zu erhalten.

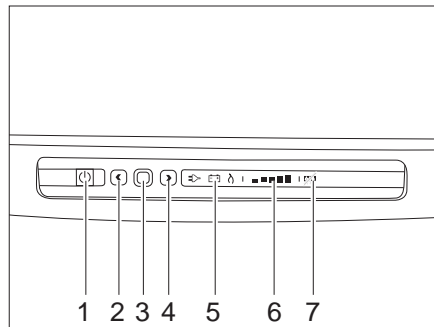
Der Thermostat ist im 12-V-Betrieb nicht wirksam. Der Kühlschrank arbeitet kontinuierlich.



- ▷ Weitere Informationen der separaten Bedienungsanleitung des Herstellers entnehmen.

10.6.3 Betrieb (Thetford N3000)

Betriebsarten



- 1 Ein-/Ausschalter
- 2 Pfeiltaste links
- 3 Bestätigungstaste
- 4 Pfeiltaste rechts
- 5 Betriebsanzeige
- 6 Anzeige-LED "Temperaturstufe"
- 7 Anzeige Anti-Kondensations-Funktion

Bild 141 Bedienelemente für den Kühlschrank (Thetford)

Der Kühlschrank hat 3 Betriebsarten:

- Gasbetrieb
- elektrischer Betrieb mit 230 V Wechselspannung
- elektrischer Betrieb mit 12 V Gleichspannung

Die Betriebsart wird mit den Bedienelementen an der Kühlschrankblende eingestellt. Eine stufenlose Regelung der Kühlleistung ist nur bei Gasbetrieb und 230-V-Betrieb möglich, jedoch nicht im 12-V-Betrieb.



- ▶ Gas wegen Explosionsgefahr nie unverbrannt ausströmen lassen.



- ▷ Nur eine Energiequelle einschalten.
- ▷ Auch wenn die 12-V-Versorgung abgeschaltet ist, fließt ein geringer elektrischer Strom, der die Wohnraum- bzw. Fahrzeugbatterie zusätzlich belastet. Bei einer vorübergehenden Stilllegung den Kühlschrank immer ausschalten.

Ein- und Ausschalten

Einschalten:

- Wenn der Kühlschrank mit Gas betrieben werden soll, Haupt-Absperrventil an der Gasflasche und Gasabsperrentil "Kühlschrank" öffnen.
- Ein-/Ausschalter drücken und 1 Sekunde lang gedrückt halten.
- Im Ein-/Ausschalter leuchtet eine Lampe grün auf.

Ausschalten:

- Ein-/Ausschalter erneut drücken und 2 Sekunden lang gedrückt halten.
- Die Lampen im Bedienpanel erlöschen.



- ▷ Das Gasabsperrentil "Kühlschrank" schließen, wenn der Kühlschrank elektrisch betrieben wird.
- ▷ Sofern kein Autark-Paket vorhanden ist, wird der Kühlschrank im 12-V-Betrieb ausschließlich von der Starterbatterie des Fahrzeugs mit Spannung versorgt. Bei längeren Fahrpausen ohne 230-V-Versorgung auf Gasbetrieb umstellen, um die Fahrzeugbatterie nicht zu entladen und die Startfähigkeit des Zugfahrzeugs zu erhalten.

Energiequelle auswählen:

- Bestätigungstaste drücken und 2 Sekunden lang gedrückt halten.
- In der Anzeige für die Energiequelle beginnen die Symbole für Gas-, Netz- und Batteriebetrieb zu blinken.
- Die gewünschte Quelle mit den Pfeiltasten auswählen.
- Bestätigungstaste drücken um die Auswahl zu bestätigen.
- Die Anzeige für die Kühlstufe beginnt zu blinken.
- Die gewünschte Kühlstufe mit den Pfeiltasten auswählen.
- Bestätigungstaste drücken um die Auswahl zu bestätigen.

Kühlstufe auswählen:

- Bestätigungstaste drücken und 2 Sekunden lang gedrückt halten.
- In der Anzeige für die Energiequelle beginnen die Symbole für Gas-, Netz- und Batteriebetrieb zu blinken.
- Bestätigungstaste erneut drücken.
- Die Anzeige für die Kühlstufe beginnt zu blinken.
- Die gewünschte Kühlstufe mit den Pfeiltasten auswählen.
- Bestätigungstaste drücken um die Auswahl zu bestätigen.



- ▷ Das Gerät verfügt über eine Anti-Kondensationsfunktion, um das Beschlagen des Bedienfeldes zu verhindern. Die Funktion kann abgeschaltet werden, um Energie zu sparen, z. B. wenn die Batteriekapazität zur Neige geht.

*Anti-Kondensationsfunktion
abschalten:*

- Beide Pfeiltasten gleichzeitig drücken und 2 Sekunden lang gedrückt halten.
- Das Anzeigesymbol für die Anti-Kondensationsfunktion leuchtet auf und die Funktion ist deaktiviert.

*Anti-Kondensationsfunktion
einschalten:*

- Beide Pfeiltasten gleichzeitig drücken und 2 Sekunden lang gedrückt halten.
- Das Anzeigesymbol für die Anti-Kondensationsfunktion erlischt und die Funktion ist aktiviert.



- ▷ Weitere Informationen der separaten Bedienungsanleitung des Herstellers entnehmen.

10

Einbaugeräte

10.6.4 Kühlschrankschranktür-Verriegelung

Je nach Modell besitzt der Kühlschrank ein separates Frosterfach. Die Angaben in diesem Abschnitt gelten sinngemäß auch für die Tür des Frosterfachs.



- ▷ Während der Fahrt muss die Kühlschranktür immer geschlossen und in der geschlossenen Stellung arretiert sein.



- ▷ Wenn der Kühlschrank abgeschaltet ist, die Kühlschranktür in Lüftungsstellung arretieren. So lässt sich Schimmelbildung vermeiden.

Die Kühlschranktür lässt sich in zwei Stellungen arretieren:

- geschlossene Kühlschranktür während der Fahrt und wenn der Kühlschrank benutzt wird
- leicht geöffnete Kühlschranktür als Lüftungsstellung, wenn der Kühlschrank abgeschaltet ist

Thetford

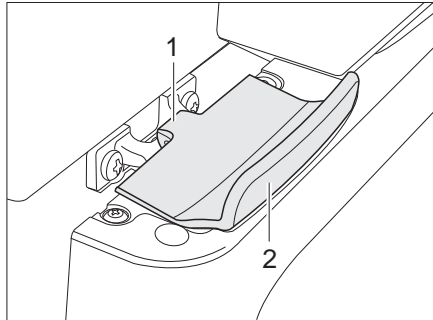


Bild 142 Verriegelung der Kühlschranktür, geschlossen (Thetford)

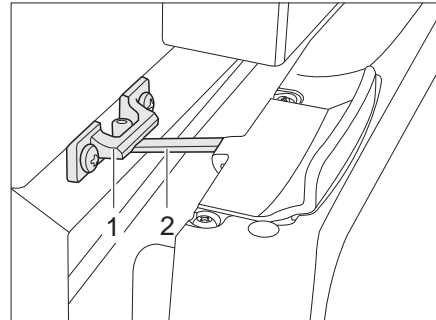


Bild 143 Kühlschranktür in Lüftungsstellung (Thetford)

- Öffnen:**
- Kühlschranktür am Griff (Bild 142,2) öffnen. Die Verriegelung (Bild 142,1) wird automatisch gelöst.

- Schließen:**
- Kühlschranktür ganz schließen. Darauf achten, dass die Verriegelung einrastet.

- In Lüftungsstellung arretieren:**
- Kühlschranktür leicht öffnen.
 - Verriegelung (Bild 143,2) aufklappen und in der Verriegelungsaufnahme (Bild 143,1) einrasten. Die Kühlschranktür bleibt damit leicht geöffnet.

Kapitelübersicht

In diesem Kapitel finden Sie Hinweise zu den sanitären Einrichtungen des Fahrzeugs.

Die Hinweise betreffen im Einzelnen:

- den Wassertank
- den Abwassertank
- die komplette Wasseranlage
- den Toilettenraum
- die Toilette

11.1 Wasserversorgung, Allgemeines



- ▶ Wassertank nur aus Versorgungsanlagen befüllen, die Trinkwasserqualität nachweisen können.
- ▶ Zum Befüllen nur Schläuche oder Behälter verwenden, die für Trinkwasser zugelassen sind.
- ▶ Befüllschlauch oder Behälter vor der Benutzung gründlich mit Trinkwasser spülen (2- bis 3-fache Menge des Fassungsvermögens).
- ▶ Befüllschlauch oder Behälter nach der Benutzung vollständig entleeren und Öffnungen des Befüllschlauchs oder Behälters verschließen.
- ▶ Stehendes Wasser im Wassertank oder in Wasserleitungen wird nach kurzer Zeit ungenießbar. Deshalb vor jeder Benutzung des Fahrzeugs Wasserleitungen und den Wassertank gründlich reinigen. Nach jeder Benutzung des Fahrzeugs den Wassertank und die Wasserleitungen vollständig entleeren.
- ▶ Bei Stilllegungen von mehr als einer Woche die Wasseranlage vor der Benutzung des Fahrzeugs desinfizieren.



- ▶ **Wenn das Fahrzeug für mehrere Tage nicht benutzt wird oder bei Frostgefahr nicht beheizt wird, die gesamte Wasseranlage entleeren. Die Wasserhähne in Mittelstellung geöffnet lassen. Das Sicherheits-/Ablassventil (wenn vorhanden) und alle Ablasshähne geöffnet lassen. So lassen sich Frostschäden an den Einbaugeräten, Frostschäden am Fahrzeug und Ablagerungen in wasserführenden Bauteilen vermeiden.**
- ▶ Die Wasserpumpe läuft ohne Wasser heiß und kann beschädigt werden. Wasserpumpe nie betreiben, wenn der Wassertank leer ist.

Das Fahrzeug ist mit einem eingebauten Wassertank ausgestattet. Eine elektrische Wasserpumpe pumpt das Wasser an die einzelnen Wasserentnahmestellen. Durch Öffnen eines Wasserhahns schaltet sich die Wasserpumpe automatisch ein und pumpt Wasser zur Entnahmestelle.

Ein Kanister oder der Abwassertank fängt das verschmutzte Wasser auf.



- ▶ Bevor die Wasserarmaturen benutzt werden, müssen die 230-V-Versorgung angeschlossen und der 230-V-Sicherungsautomat eingeschaltet oder der Caravan mit dem Zugfahrzeug elektrisch verbunden sein. Die Wasserpumpe arbeitet sonst nicht.
Bei Ausstattung des Caravans mit Autark-Paket ist dies nicht erforderlich.
- ▶ Bei Neubefüllung des Wassertanks kann sich am Pumpenboden eine Luftblase bilden. Diese Luftblase verhindert ein Ansaugen des Wassers. Die Wasserpumpe kräftig im Wasser auf und ab schütteln.

11 Sanitäre Einrichtung

11.2 Wassertank

11.2.1 Trinkwasser-Einfüllstutzen mit Deckel



- ▶ Die Verschlussdeckel für den Trinkwasser-Einfüllstutzen und den Kraftstoff-Einfüllstutzen sind sehr ähnlich. Vor dem Füllen des Tanks unbedingt die Kennzeichnung kontrollieren.

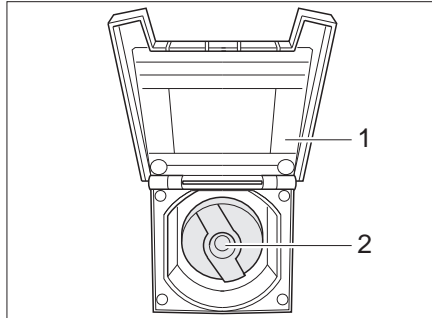


Bild 144 Verschlussdeckel für Trinkwasser-Einfüllstutzen

Der Trinkwasser-Einfüllstutzen ist je nach Modellausführung auf der linken oder rechten Seite des Fahrzeugs angebracht.

- Öffnen:*
- Verschlussklappe (Bild 144,1) zum Trinkwasser-Einfüllstutzen öffnen.
 - Schlüssel in Schließzylinder (Bild 144,2) stecken und eine viertel Umdrehung entgegen dem Uhrzeigersinn drehen.
 - Verschlussdeckel abnehmen.
 - Wassertank mit Trinkwasser befüllen.

- Schließen:*
- Verschlussdeckel auf den Trinkwasser-Einfüllstutzen setzen.
 - Schlüssel eine viertel Umdrehung im Uhrzeigersinn drehen.
 - Schlüssel abziehen.
 - Prüfen, ob der Verschlussdeckel fest auf dem Trinkwasser-Einfüllstutzen sitzt.
 - Verschlussklappe (Bild 144,1) schließen.

11.2.2 Wasser einfüllen



- ▶ Beim Befüllen des Wassertanks die technisch zulässige Gesamtmasse des Fahrzeugs beachten. Wenn der Wassertank voll ist, muss das Reisegepäck entsprechend reduziert werden.

Wie folgt vorgehen, um den Wassertank mit Trinkwasser zu befüllen:

- Trinkwasser-Einfüllstutzen (Bild 144) öffnen.
- Wassertank mit Trinkwasser befüllen. Zum Befüllen einen Wasserschlauch, einen Wasserkanister mit Trichter oder Ähnliches verwenden.
- Trinkwasser-Einfüllstutzen schließen.

11

Sanitäre Einrichtung

Zwangsüberlauf im Wassertank

Sollte nicht die gesamte Füllmenge des Wassertanks zur Verfügung stehen, kann es sein, dass sich ein Zwangsüberlauf im Wassertank befindet. Dieser Zwangsüberlauf kann entnommen und mit dem beiliegenden Knebelstopfen ersetzt werden.

- Verschlussdeckel (Bild 145,2) abschrauben.
- Zwangsüberlauf vom Ablaufrohr des Wassertanks abziehen.
- Knebelstopfen auf das Ablaufrohr setzen.

11.2.3 Wasser ablassen

Wie folgt vorgehen, um den Wassertank zu entleeren:

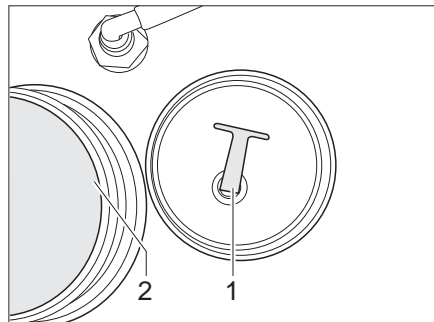


Bild 145 Wassertank

- Verschlussdeckel (Bild 145,2) am Wassertank abschrauben.
- Den Verschluss-Stopfen (Bild 145,1) aus der Ablassöffnung heraus-schrauben. Das Wasser läuft ab.
- Verschluss-Stopfen einschrauben.
- Verschlussdeckel auf den Wassertank schrauben.

11.3 Abwassertank

11.3.1 Abwassertank, fahrbar



- ▶ Vor Fahrtbeginn den Abwassertank entleeren.



- ▷ Bei Frostgefahr den Abwassertank entleeren. Bei Modellen mit einer Heizung für den Abwassertank ist der Abwassertank nur dann ausreichend vor Frost geschützt, wenn die Warmwasser-Heizung und die Heizung für den Abwassertank in Betrieb sind.
- ▷ Niemals kochendes Wasser direkt in den Beckenabfluss leiten. Kochendes Wasser kann zu Verformungen und Undichtigkeiten im Abwasser-Rohrsystem führen.



- ▷ Den Abwassertank nur an speziell dafür ausgewiesenen Entsorgungsstationen auf Campingplätzen oder Stellplätzen entleeren.

11 Sanitäre Einrichtung

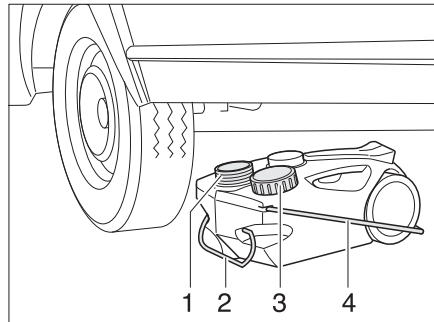


Bild 146 Abwassertank, fahrbar

- Entleeren:**
- Öffnung des Abwassertanks (Bild 146,1) mit dem Deckel (Bild 146,3) schließen.
 - Den Abwassertank am Griff (Bild 146,2) herausziehen.
 - Tragegriff (Bild 146,4) nach oben klappen und Abwassertank aufstellen.
 - Den Abwassertank zu einer speziell dafür ausgewiesenen Entsorgungsstation bringen und vollständig entleeren.

11.3.2 Innenliegende Abwassertanks (Sonderausstattung)

Unter den Schubkästen der Küche und im Unterschrank des Waschbeckens in der Nasszelle befinden sich innenliegende Abwassertanks (Sonderausstattung) mit einem Fassungsvermögen von jeweils ca. 10 Liter.

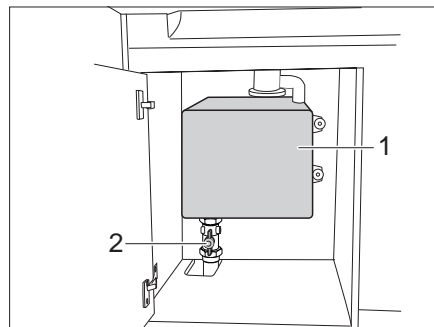


Bild 147 Innenliegender Abwassertank

- Entleeren:**
- Kugelhahn (Bild 147,2) unter dem Abwassertank (Bild 147,1) öffnen. Das Abwasser wird in die Abwasserrohrung des Caravans geleitet.

11.4 Wasseranlage befüllen



- ▶ Beim Befüllen des Wassertanks die technisch zulässige Gesamtmasse des Fahrzeugs beachten. Wenn der Wassertank voll ist, muss das Reisegepäck entsprechend reduziert werden.



- ▶ Die Wasserpumpe läuft ohne Wasser heiß und kann beschädigt werden. Wasserpumpe nie betreiben, wenn der Wassertank leer ist.



- ▶ Während der Wassertank befüllt wird, kann die Wassermenge am Panel (Autark-Paket) kontrolliert werden.

Sanitäre Einrichtung

- Fahrzeug waagrecht stellen.
- 230-V-Versorgung anschließen und 230-V-Sicherungsautomat einschalten. Bei Autark-Paket mit Batterie ist der Anschluss an eine 230-V-Versorgung nicht notwendig.
- 12-V-Hauptschalter am Panel einschalten (Autark-Paket).
- Wasseranlage reinigen bzw. desinfizieren.
- Ablasshähne für Boiler und Therme schließen.
- Alle Wasserhähne schließen.
- Auf dem Wassertank den Verschlussdeckel öffnen.
- Ablassöffnung im Wassertank mit beiliegendem Verschluss-Stopfen schließen.
- Wassertank mit Verschlussdeckel wieder fest verschließen.
- Wassertank mit Trinkwasser befüllen. Zum Befüllen einen Wasserschlauch, einen Wasserkanister mit Trichter oder Ähnliches verwenden.
- Alle Wasserhähne auf "Warm" stellen und öffnen. Die Wasserpumpe wird eingeschaltet. Die Warmwasserleitungen werden mit Wasser befüllt.
- Wasserhähne so lange geöffnet lassen, bis das Wasser blasenfrei aus den Wasserhähnen fließt. Nur dadurch ist gewährleistet, dass der Boiler mit Wasser gefüllt ist.
- Alle Wasserhähne auf "Kalt" stellen und geöffnet lassen. Die Kaltwasserleitungen werden mit Wasser befüllt.
- Wasserhähne so lange geöffnet lassen, bis das Wasser blasenfrei aus den Wasserhähnen fließt.
- Alle Wasserhähne schließen.
- Am Wassertank kontrollieren, ob der Verschlussdeckel dicht ist.

11.5 Wasseranlage entleeren



- ▷ Wenn das Fahrzeug für mehrere Tage nicht benutzt wird oder bei Frostgefahr nicht beheizt wird, die gesamte Wasseranlage entleeren. Die Wasserhähne in Mittelstellung geöffnet lassen. Das Sicherheits-/Ablassventil (wenn vorhanden) und alle Ablasshähne geöffnet lassen. So lassen sich Frostschäden an den Einbaugeräten, Frostschäden am Fahrzeug und Ablagerungen in wasserführenden Bauteilen vermeiden.



- ▷ Umwelthinweis in diesem Kapitel beachten.

Wie folgt vorgehen, um die Wasseranlage ausreichend zu entleeren und zu belüften. Frostschäden werden so vermieden:

- Fahrzeug waagrecht stellen.
- 12-V-Versorgung am Panel ausschalten (Autark-Paket).
- Die 230-V-Versorgung am 230-V-Sicherungsautomaten ausschalten.
- Alle Ablasshähne öffnen.
- Verschlussdeckel von der Reinigungsöffnung des Wassertanks abschrauben.
- Verschluss-Stopfen am Wassertank herausziehen.
- Alle Wasserhähne öffnen und auf Mittelstellung stellen.
- Handbrause nach oben in Duschstellung hängen.
- Verschlussdeckel von der Öffnung für die Wasserpumpe des Wassertanks abnehmen.

Sanitäre Einrichtung

- Nach vollständiger Entleerung der Anlage ein paar Kilometer fahren, damit das Restwasser aus dem Tank laufen kann.
- Die Druckpumpe noch ca. 1 Minute laufen lassen, um diese zu trocknen.
- Den Abwassertank entleeren. Umwelthinweise in diesem Kapitel beachten.
- Thetford-Kassette entleeren. Umwelthinweise in diesem Kapitel beachten.
- Wassertank reinigen und anschließend gründlich durchspülen.
- Wasseranlage möglichst lange austrocknen lassen.
- Nach der Entleerung alle Wasserhähne in Mittelstellung geöffnet lassen.
- Alle Ablasshähne geöffnet lassen.

11.6 Toilettenraum



- ▷ Keine Lasten in der Duschwanne transportieren. Die Duschwanne oder andere Einrichtungsgegenstände des Toilettenraums können beschädigt werden.
- ▷ Punktbelastungen der Duschwanne vermeiden.



- ▷ Zum Lüften während oder nach dem Duschen und zum Trocknen nasser Kleidung die Toilettenraumtür schließen und das Fenster oder die Dachhaube des Toilettenraums öffnen. Die Luft kann dann besser zirkulieren.
- ▷ Den Duschvorhang beim Duschen ganz schließen, damit kein Wasser zwischen Waschraumwand und Duschwanne eindringen kann.
- ▷ Nach dem Duschen Seifenreste von der Duschwanne abspülen, sonst können mit der Zeit Risse in der Duschwanne auftreten.
- ▷ Dusche nach der Benutzung trockenwischen, sonst kann sich Feuchtigkeit ansetzen.
- ▷ Weitere Informationen zum Reinigen des Toilettenraums dem Abschnitt 12.2 entnehmen.

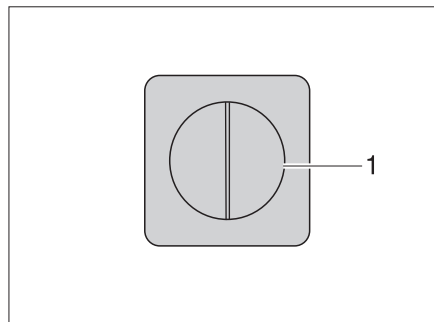


Bild 148 Lichtschalter

Die Schalter für die Toilettenraumbeleuchtung sind je nach Modell an unterschiedlichen Stellen im Toilettenraum montiert.

Der Lichtschalter (Bild 148,1) des Toilettenraums befindet sich zum Beispiel im Bereich unter dem Badezimmer-Schrank.

11 Sanitäre Einrichtung

11.7 Toilette



- ▷ Fäkalientank (Kassette) entleeren, wenn Frostgefahr herrscht und das Fahrzeug nicht beheizt ist.
- ▷ Nicht auf den Toiletten-Deckel setzen. Der Deckel ist für das Gewicht von Personen nicht ausgelegt und kann brechen.
- ▷ Für die Toilette eine geeignete Chemikalie verwenden. Die Entlüftung beseitigt lediglich den Geruch, nicht jedoch Keime und Gase. Keime und Gase greifen die Dichtgummis an.



- ▷ Weitere Informationen der separaten Bedienungsanleitung des Herstellers entnehmen.



- ▷ Fäkalientank (Kassette) nur an speziell dafür ausgewiesenen Entsorgungsstationen auf Campingplätzen oder Stellplätzen entleeren.

11.7.1 Schwenkbare Toilette (Thetford)



- ▷ Die schwenkbare Toilette ist für eine maximale Belastung von 100 kg ausgelegt.

Die Spülung der Thetford-Toilette erfolgt direkt über das Wassersystem des Fahrzeugs oder über einen eigenen Wassertank, der in die Toilette integriert ist.

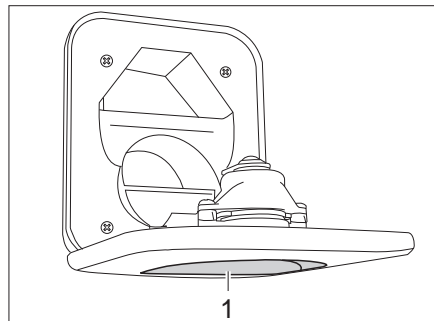


Bild 149 Frischwasser-Einfüllstutzen für Toilette

Wassertank befüllen:

- Frischwasser-Einfüllstutzen für Toilette (Bild 149,1) oberhalb der Klappe für die Thetford-Kassette öffnen und nach unten schwenken.
- Wassertank mit Frischwasser befüllen. Zum Befüllen einen Wasserschlauch, einen Wasserkanister mit Trichter oder Ähnliches verwenden.
- Den Frischwasser-Einfüllstutzen schließen.

Falls erforderlich, kann die Toilettenschüssel in die gewünschte Position gedreht werden.

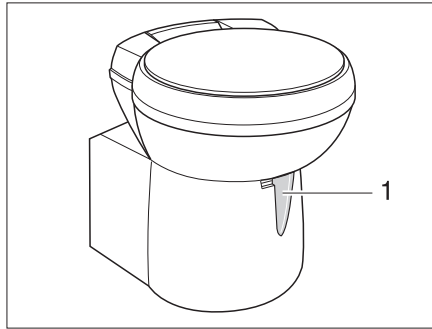


Bild 150 Thetford-Toilettenschüssel, schwenkbar

Die Bedieneinheit befindet sich in der Nähe der Toilettenschüssel.

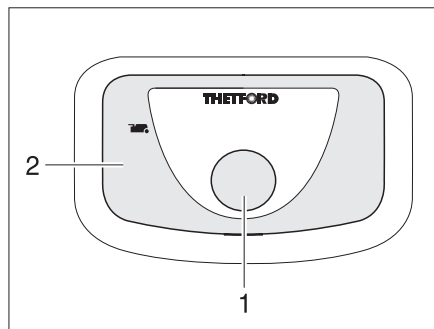


Bild 151 Spülknopf/Kontroll-Leuchte Thetford-Toilette

- Spülen:**
- Vor dem Spülen den Schieber der Thetford-Toilette öffnen. Dazu den Schieberhebel (Bild 150,1) entgegen dem Uhrzeigersinn schieben.
 - Zum Spülen den blauen Spülknopf (Bild 151,1) drücken.
 - Nach dem Spülen den Schieber schließen. Dazu den Schieberhebel im Uhrzeigersinn schieben.

Die Kontroll-Leuchte (Bild 151,2) leuchtet, wenn die Thetford-Kassette entleert werden muss.

- Wassertank entleeren:**
- Den Schieber öffnen. Dazu den Schieberhebel entgegen dem Uhrzeigersinn schieben.
 - Die Spültaste so lange drücken, bis kein Wasser mehr ins Becken fließt.
 - Den Schieber wieder schließen. Dazu den Schieberhebel im Uhrzeigersinn schieben.
 - Die Thetford-Kassette entleeren.

- Thetford-Kassette entleeren:**
- Den Schieberhebel (Bild 151,1) im Uhrzeigersinn schieben. Der Schieber wird geschlossen. Zum Entleeren **muss** in der Thetford-Toilette der Schieber geschlossen sein.
 - Thetford-Kassette entnehmen und entleeren, wie in den Abschnitten 11.7.3 und 11.7.4 beschrieben.



- ▷ Nachdem der Wassertank entleert wurde, den blauen Spülknopf (Bild 151,1) mehrere Male betätigen, bis kein Wasser mehr aus dem Spülkasten austritt.

11 Sanitäre Einrichtung

11.7.2 Toilette mit eigenem Wassertank

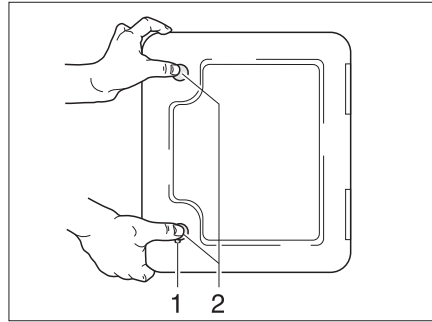


Bild 152 Klappe für Thetford-Kassette

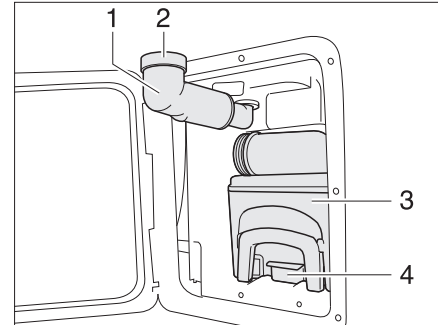


Bild 153 Thetford-Kassette

Die Spülung der Thetford-Toilette erfolgt über einen eigenen Wassertank, der in die Toilettenbank integriert ist.

Die Klappe für die Thetford-Kassette (Bild 152) befindet sich außen am Fahrzeug.

Wassertank befüllen:

- Schlüssel in Schließzylinder des Druckschlösses (Bild 152,1) stecken und eine viertel Umdrehung im Uhrzeigersinn drehen.
- Schlüssel abziehen.
- Beide Druckschlösser (Bild 152,2) gleichzeitig mit dem Daumen drücken und die Klappe für die Thetford-Kassette öffnen.
- Frischwasser-Einfüllstutzen (Bild 153,1) nach außen schwenken.
- Schraubkappe (Bild 153,2) abnehmen.
- Frischwasser einfüllen, bis der Flüssigkeitsstand den oberen Rand erreicht hat. Das entspricht etwa 15 l.
- Schraubkappe schließen.
- Frischwasser-Einfüllstutzen nach innen schwenken.
- Klappe für die Thetford-Kassette schließen.

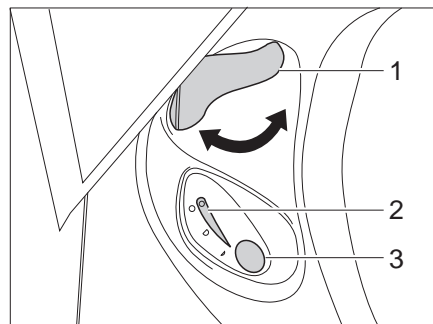


Bild 154 Bedieneinheit Thetford-Toilette

Spülen:

- Vor dem Spülen den Schieber der Thetford-Toilette öffnen. Dazu den Schieberhebel (Bild 154,1) entgegen dem Uhrzeigersinn drehen.
- Zum Spülen den blauen Spülknopf (Bild 154,3) drücken.
- Nach dem Spülen den Schieber schließen. Dazu den Schieberhebel (Bild 154,1) im Uhrzeigersinn drehen.

Die Kontroll-Leuchte (Bild 154,2) leuchtet, wenn die Thetford-Kassette entleert werden muss.

Entleeren:

- Den Schieberhebel (Bild 154,1) im Uhrzeigersinn drehen. Der Schieber wird geschlossen. Zum Entleeren **muss** in der Thetford-Toilette der Schieber geschlossen sein.
- Thetford-Kassette entnehmen und entleeren, wie in den Abschnitten 11.7.3 und 11.7.4 beschrieben.

Wassertank entleeren:

- Schieber öffnen. Dazu den Schieberhebel entgegen dem Uhrzeigersinn drehen.
- Spültaste so lange drücken, bis kein Wasser mehr ins Becken fließt.
- Schieber wieder schließen. Dazu den Schieberhebel im Uhrzeigersinn drehen.
- Klappe für die Thetford-Kassette öffnen.
- Frischwasser-Einflüllstutzen nach außen schwenken.
- Schraubkappe vom Frischwasser-Einflüllstutzen abnehmen.
- Frischwasser-Einflüllstutzen entgegen dem Uhrzeigersinn drehen, bis das Restwasser herausläuft.
- Frischwasser-Einflüllstutzen im Uhrzeigersinn zurückdrehen.
- Schraubkappe auf Frischwasser-Einflüllstutzen aufschrauben.
- Frischwasser-Einflüllstutzen nach innen schwenken.

11.7.3 Kassette entnehmen



- ▷ Der Fäkalientank (Kassette) lässt sich nur entnehmen, wenn der Schieber geschlossen ist.

Serviceklappe

Der Fäkalientank (Kassette) ist über die spezielle Serviceklappe zugänglich.

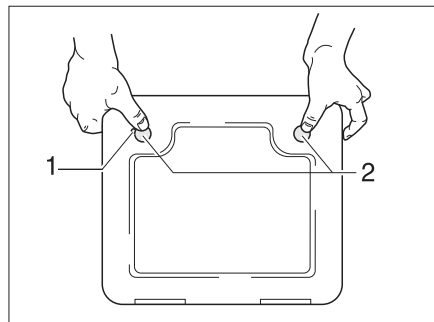


Bild 155 Klappe für die Toiletten-Kassette

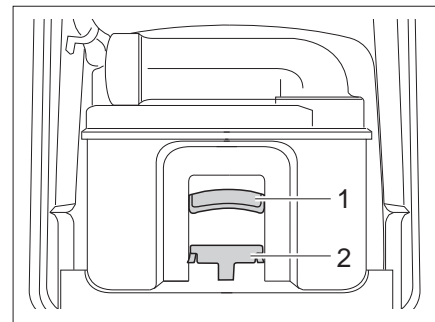


Bild 156 Thetford-Kassette

- Die Klappe für die Kassette außen am Fahrzeug öffnen. Dazu den Schlüssel in den Schließzylinder des Druckschlössers (Bild 155,1) stecken und eine viertel Umdrehung drehen.
- Schlüssel abziehen.
- Beide Druckschlösser (Bild 155,2) gleichzeitig mit dem Daumen drücken und die Klappe für die Kassette öffnen.
- Haltebügel (Bild 156,2) nach vorne ziehen um die Toiletten-Kassette zu entriegeln und Kassette am Griff (Bild 156,1) herausziehen.

11

Sanitäre Einrichtung

11.7.4 Kassette entleeren

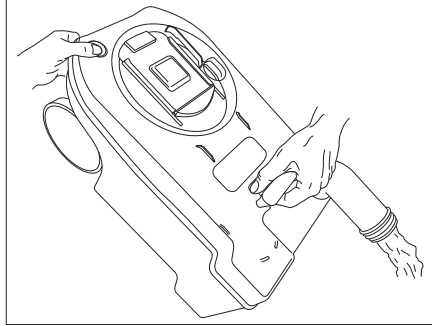


Bild 157 Thetford-Kassette entleeren

- Kassette zu einer Entleerungsstelle bringen, die dafür vorgesehen ist. Dabei den Entleerungsstutzen nach oben richten.
- Ggf. Entleerungsstutzen nach oben drehen.
- Den Verschlussdeckel des Entleerungsstutzens entfernen.
- Kassette mit dem Entleerungsstutzen nach unten richten.
- Bei Thetford-Kassetten: Belüftungsknopf mit dem Daumen betätigen. Kassette entleert sich.
- Entleerungsstutzen mit dem Verschlussdeckel verschließen.
- Ggf. Entleerungsstutzen zurückdrehen.
- Kassette an ihren Platz zurückschieben.
- Darauf achten, dass die Kassette durch den Haltebügel gesichert ist.
- Klappe für die Kassette verschließen.

Kapitelübersicht

In diesem Kapitel finden Sie Hinweise zur Pflege des Fahrzeugs.

Die Hinweise betreffen im Einzelnen:

- das Äußere des Fahrzeugs
- den Innenraum
- die Wasseranlage
- den Dunstabzug
- die Klimaanlage
- den Winterbetrieb

Am Ende des Kapitels finden Sie Checklisten mit Maßnahmen, die Sie ausführen müssen, wenn Sie das Fahrzeug längere Zeit nicht benutzen.

Die Checklisten betreffen im Einzelnen:

- die vorübergehende Stilllegung
- die Stilllegung im Winter
- die Inbetriebnahme nach einer Stilllegung

12.1 Äußere Pflege

12.1.1 Waschen mit Hochdruckreiniger



- ▷ Reifen nicht mit Hochdruckreiniger reinigen. Die Reifen können beschädigt werden.
- ▷ **Außenapplikationen (Dekofolien) nicht direkt mit dem Hochdruckreiniger besprühen. Die Außenapplikationen könnten sich ablösen.**

Vor dem Waschen des Fahrzeugs mit einem Hochdruckreiniger die Betriebsanleitung des Hochdruckreinigers beachten.

Beim Waschen mit der Rundstrahldüse zwischen dem Fahrzeug und der Reinigungsdüse einen Mindestabstand von ca. 700 mm einhalten.

Beachten, dass der Wasserstrahl mit Druck aus der Reinigungsdüse kommt. Durch falsche Handhabung des Hochdruckreinigers kann es zu Beschädigungen am Fahrzeug kommen. Die Wassertemperatur darf 60 °C nicht übersteigen. Den Wasserstrahl während des gesamten Waschvorgangs bewegen. Den Wasserstrahl nicht direkt auf Türspalte, elektrische Anbauteile, Steckverbinder, Dichtungen, Lüftungsgitter oder Dachhauben richten. Das Fahrzeug kann beschädigt werden oder Wasser kann in den Innenraum eindringen.

12.1.2 Fahrzeug waschen



- ▷ Das Fahrzeug nie in Waschstraßen reinigen lassen. In die Kühlschrankkiemen, die Abgaskamine, die Entlüftungen der Dunstabzugshauben oder in die Zwangslüftungen kann Wasser eindringen. Das Fahrzeug kann beschädigt werden.
- Das Fahrzeug nur auf einem Waschplatz reinigen, der zum Waschen von Fahrzeugen vorgesehen ist.
Direkte Sonneneinstrahlung vermeiden. Umweltschutzmaßnahmen beachten.
- Außenapplikationen und Anbauteile aus Kunststoff nur mit reichlich warmem Wasser, Geschirrspülmittel und einem weichen Tuch säubern.
- Fahrzeug mit möglichst viel Wasser, einem sauberen Schwamm oder einer weichen Bürste abwaschen. Bei hartnäckigem Schmutz dem Wasser Geschirrspülmittel zugeben.
- Lackierte Außenwände können zusätzlich mit einem Caravanreiniger gereinigt werden.

- Oberflächen aus glasfaserverstärktem Kunststoff (GFK) nur mit milden Reinigern reinigen. Reinigungsmittel und Polituren für GFK Oberflächen sind im Fachhandel erhältlich.
- Anbauteile aus glasfaserverstärktem Kunststoff (GfK) regelmäßig mit einem Poliermittel nachbehandeln. Damit wird eine Vergilbung der GfK-Anbauteile vermieden, und die Versiegelung der Oberfläche bleibt erhalten.
- Gummidichtungen an Türen und Stauraumklappen mit Talkum einreiben.
- Schließzylinder an Türen und Stauraumklappen mit Grafitstaub behandeln.

12.1.3 Fensterscheiben aus Acrylglas

Acrylglas-Fensterscheiben benötigen wegen ihrer Empfindlichkeit eine ganz besonders sorgfältige Behandlung.



- ▷ Acrylglas-Fensterscheiben niemals trocken abreiben, da Staubkörner die Oberfläche beschädigen.
- ▷ Acrylglas-Fensterscheiben nur mit reichlich warmem Wasser, etwas Geschirrspülmittel und einem weichen Tuch säubern.
- ▷ Keinesfalls Glasreiniger mit chemischen, scheuernden oder alkoholhaltigen Zusätzen verwenden. Eine vorzeitige Versprödung der Scheiben und anschließende Rissbildungen wären die Folgen.
- ▷ Reiniger, die im Karosseriebereich eingesetzt werden (z. B. Teer- oder Silikonentferner), nicht in Berührung mit Acrylglas bringen.
- ▷ Nicht in Waschstraßen fahren.
- ▷ An den Acrylglas-Fensterscheiben keine Aufkleber anbringen.
- ▷ Nach der Reinigung des Fahrzeugs Acrylglas-Fensterscheiben nochmals mit reichlich klarem Wasser spülen.
- ▷ Gummidichtungen mit Glycerin behandeln.



- ▷ Für die Reinigungsnachbehandlung eignet sich ein Acrylglas-Reiniger mit anti-statischer Wirkung. Kleine Kratzer können mit einer Acrylglas-Politur behandelt werden. Der Zubehörhandel bietet diese Mittel an.

12.1.4 Feuerverzinktes Fahrgestell

Salzanhaftungen schaden dem feuerverzinkten Fahrgestell und können Weißrost verursachen.

Sogenannter Weißrost stellt aber keinen Mangel dar. Es handelt sich hierbei nur um eine optische Beeinträchtigung.

Die häufigsten Ursachen für die Entstehung von Weißrost sind:

- Streumittel und Streusalze (z. B. bei Fahrten während der Wintermonate)
- Kondenswasser (z. B. durch Abdeckung des Fahrzeugs mit Kunststoff-Folien oder Planen)
- Feuchtigkeit (z. B. durch Abstellen des Fahrzeugs in hohem Gras, in Pfützen oder Schlamm)
- Reinigungsmittel (z. B. durch Reinigen mit aggressiven Reinigungsmitteln)
- Schnee (z. B. durch längeres Stehen im Schnee)
- mangelnde Lüftung (z. B. durch Zuhängen mit Schürzen im Unterbodenbereich)

Um die Bildung von Weißrost zu vermeiden bzw. um entstandenen Weißrost zu entfernen, empfehlen wir folgendes Vorgehen:

- Nach Fahrten im Winter die feuerverzinkten Oberflächen mit klarem Wasser abspülen.
- Wenn feuerverzinkte Teile von Weißrost befallen sind, die Stellen mit einem Zinkreiniger (z. B. Poligrat) reinigen.

12.1.5 Unterboden

Der Unterboden des Fahrzeugs ist teilweise mit alterungsbeständigem Unterbodenschutz beschichtet. Bei Beschädigungen den Unterbodenschutz sofort ausbessern. Flächen, die mit Unterbodenschutz bestrichen sind, nicht mit Sprühöl behandeln.



- ▷ Nur vom Hersteller freigegebene Produkte verwenden. Unsere autorisierten Handelspartner und Servicestellen beraten gerne.

12.1.6 Abwassertank

Den Abwassertank nach jeder Benutzung des Fahrzeugs reinigen.

Reinigen:

- Reinigungsöffnung am Abwassertank und den Ablasshahn öffnen.
- Abwassertank gründlich mit Frischwasser durchspülen.

12.2 Innere Pflege



- ▷ Wenn es möglich ist, Flecken immer sofort behandeln.
- ▷ Acrylglas-Fensterscheiben benötigen wegen ihrer Empfindlichkeit eine ganz besonders sorgfältige Behandlung (siehe Abschnitt 12.1.3).
- ▷ Kunststoffteile im Toiletten- und Wohnraumbereich benötigen wegen ihrer Empfindlichkeit eine ganz besonders sorgfältige Behandlung. Keine Lösungsmittel oder alkoholhaltigen Reinigungsmittel sowie keine sandhaltigen Scheuermittel verwenden. Damit wird Versprödung und Rissbildung vorgebeugt.
- ▷ Keine ätzenden Mittel in die Abflussöffnungen geben. Kein kochendes Wasser in die Abflussöffnungen schütten. Ätzende Mittel oder kochendes Wasser beschädigen Abflussrohre und Siphons.
- ▷ Zum Reinigen der Toilette und der Wasseranlage sowie beim Entkalken der Wasseranlage keine Essigessenz verwenden. Essigessenz kann Dichtungen oder Teile der Anlage beschädigen. Zum Entkalken handelsübliche Entkalkungsmittel verwenden.
- ▷ Sparsam mit Wasser umgehen. Alle Wasserreste aufwischen.
- ▷ Teppiche und Polster regelmäßig mit einem geeigneten Bürstenaufsatz absaugen.



- ▷ Für Informationen über die Anwendung von Pflegemitteln stehen unsere Vertretungen und Servicestellen zur Verfügung.
- ▷ An einer unauffälligen Stelle prüfen, ob das verwendete Reinigungsmittel für die zu reinigende Oberfläche geeignet ist.
- ▷ Anfärbungen durch Textilien sind von jeglichen Hersteller-Garantieansprüchen ausgenommen. Es handelt sich hierbei keineswegs um einen Mangel am Bezugsstoff, sondern um einen Fehler am Bekleidungstextil, der im Bekleidungshaus reklamiert werden muss.

- Möbelflächen, Möbelgriffe, Leuchten sowie sämtliche Kunststoffteile im Toiletten- und Wohnbereich mit Wasser und einem Woll-Lappen reinigen. Dem Wasser kann ein sanfter Reiniger zugegeben werden. Bei Bedarf Lackflächen mit Möbelpolitur pflegen.
- Polsterstoffe mit Polstertrockenschaum oder mit dem Schaum eines milden Waschmittels reinigen. Polsterstoffe nicht waschen, nur reinigen lassen. Polster vor Sonneneinstrahlung schützen, damit sie nicht ausbleichen.
- Bezüge aus Kunstleder mindestens einmal die Woche mit einem saugfähigen Tuch oder Schwamm und mit einer Mischung aus Wasser und neutralem Seifenschaum säubern. Mit klarem Wasser nachwischen, dabei nicht zu viel Wasser verwenden.
Hartnäckige Flecken mit einem Gemisch aus Alkohol und Wasser (30 % Alkohol und 70 % Wasser) oder mit auf 10 % verdünntem Ethanol (10 % Ethanol und 90 % Wasser) gereinigt und mit klarem Wasser nachbehandelt werden. Es können jedoch Spuren zurückbleiben.
Keine Lösungsmittelhaltigen oder scheuernden Produkte, sowie keinen unverdünnten Alkohol und/oder Aceton verwenden.
- Teflon-Bezüge mit einem saugfähigen Tuch oder Schwamm und mit einem milden, handelsüblichen Reinigungsmittel auf Wasserbasis säubern. Alternativ eine Mischung aus 2 EL Ammoniak mit 1 Liter Wasser verwenden.
Bei feuchten oder ölhaltigen Flecken die Verunreinigung niemals abreiben, sondern mit einem saugfähigen Tuch abtupfen. Dabei von außen nach innen vorgehen, um den Fleck nicht zu verteilen. Bei festen oder eingetrockneten Flecken die groben Anteile der Verunreinigung zuerst mit einem stumpfen Messer oder einem Spachtel entfernen bzw. mit einer weichen Bürste sanft abbürsten. Anschließend die Reste mit einem feuchten Tuch abtupfen.
- Gardinen und Stores in eine chemische Reinigung geben.
- Teppichboden bei Bedarf mit Teppichschaum reinigen und absaugen.
- PVC-Bodenbelag mit einem milden, seifenhaltigen Reinigungsmittel für PVC-Böden wischen. Teppichboden nicht auf den nassen PVC-Bodenbelag legen. Teppichboden und PVC-Bodenbelag können miteinander verkleben.
- Spülbecken und Gaskocher nie mit einem sandhaltigen Scheuermittel reinigen. Alles vermeiden, was Kratzer und Riefen verursachen könnte.
- Gaskocher nur feucht reinigen. Es darf kein Wasser in die Öffnungen am Gaskocher eindringen. Wasser kann den Gaskocher beschädigen.
- Insektenschutz an Türen, Fenstern und Dachhauben mit einer weichen Bürste abbürsten oder mit dem Bürstenaufsatz des Staubsaugers absaugen.
- Verdunklungsrollos mit einer weichen Bürste abbürsten oder mit dem Bürstenaufsatz des Staubsaugers absaugen. Fett oder hartnäckigen Schmutz mit einer 30 °C warmen Seifenlauge (Kernseife) entfernen.
- Faltverdunklungen mit einer weichen Bürste abbürsten oder mit dem Bürstenaufsatz des Staubsaugers absaugen. Fett oder hartnäckigen Schmutz mit einer 30 °C warmen Seifenlauge (Kernseife) entfernen.

12

Pflege

12.3 Wasseranlage

12.3.1 Wassertank reinigen

- Den Wassertank mit einem kunststoffverträglichen Reinigungsmittel aus dem Fachhandel reinigen. Die Angaben des Herstellers beachten.

12.3.2 Wasserleitungen reinigen



- ▷ Nur geeignete Reinigungsmittel aus dem Fachhandel verwenden.



- ▷ Auslaufendes Gemisch aus Wasser und Reinigungsmittel auffangen und fachgerecht entsorgen.

- Wasseranlage entleeren.
- Alle Ablassöffnungen und Ablasshähne schließen.
- Gemisch aus Wasser und Reinigungsmittel in den Wassertank füllen. Dabei die Herstellerangaben für das Mischungsverhältnis einhalten.
- Die Ablasshähne einzeln öffnen.
- Die Ablasshähne so lange geöffnet lassen, bis das Gemisch aus Wasser und Reinigungsmittel den jeweiligen Auslauf erreicht hat.
- Die Ablasshähne wieder schließen.
- Alle Wasserhähne auf "Warm" stellen und öffnen.
- Wasserhähne so lange geöffnet lassen, bis das Gemisch aus Wasser und Reinigungsmittel den Auslauf erreicht hat.
- Alle Wasserhähne auf "Kalt" stellen und öffnen.
- Wasserhähne so lange geöffnet lassen, bis das Gemisch aus Wasser und Reinigungsmittel den Auslauf erreicht hat.
- Alle Wasserhähne schließen.
- Toilettenspülung mehrmals betätigen.
- Das Reinigungsmittel entsprechend den Herstellerangaben einwirken lassen.
- Wasseranlage entleeren. Dabei das Gemisch aus Wasser und Reinigungsmittel auffangen und fachgerecht entsorgen.
- Zum Spülen die gesamte Wasseranlage mehrmals mit Trinkwasser befüllen und wieder entleeren.

12.3.3 Wasseranlage desinfizieren



▷ Nur geeignete Desinfektionsmittel aus dem Fachhandel verwenden.



▷ Auslaufendes Gemisch aus Wasser und Desinfektionsmittel auffangen und fachgerecht entsorgen.

- Wasseranlage entleeren.
- Alle Ablassöffnungen und Ablasshähne schließen.
- Gemisch aus Wasser und Desinfektionsmittel in den Wassertank füllen. Dabei die Herstellerangaben für das Mischungsverhältnis einhalten.
- Die Ablasshähne einzeln öffnen.
- Die Ablasshähne so lange geöffnet lassen, bis das Gemisch aus Wasser und Desinfektionsmittel den jeweiligen Auslauf erreicht hat.
- Die Ablasshähne wieder schließen.
- Alle Wasserhähne auf "Warm" stellen und öffnen.
- Wasserhähne so lange geöffnet lassen, bis das Gemisch aus Wasser und Desinfektionsmittel den Auslauf erreicht hat.
- Alle Wasserhähne auf "Kalt" stellen und öffnen.
- Wasserhähne so lange geöffnet lassen, bis das Gemisch aus Wasser und Desinfektionsmittel den Auslauf erreicht hat.
- Alle Wasserhähne schließen.
- Toilettenspülung mehrmals betätigen.
- Das Desinfektionsmittel entsprechend den Herstellerangaben einwirken lassen.
- Wasseranlage entleeren. Dabei das Gemisch aus Wasser und Desinfektionsmittel auffangen und fachgerecht entsorgen.
- Zum Spülen die gesamte Wasseranlage mehrmals mit Trinkwasser befüllen und wieder entleeren.

12

Pflege

12.4 Dunstabzug



▶ Vor Arbeiten am Gerät die Stromversorgung abschalten.

Den Fettfilter des Dunstabzugs hin und wieder reinigen. Wie oft eine Reinigung nötig ist, hängt davon ab, wie oft der Dunstabzug benutzt wird. Den Filter nicht erst reinigen, wenn die Leistung des Dunstabzugs merklich nachlässt.

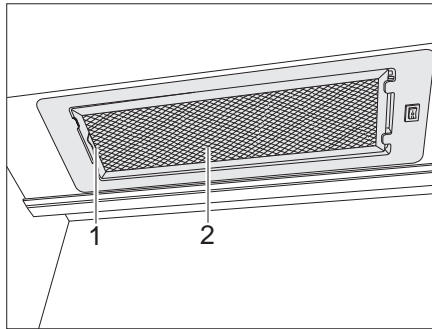


Bild 158 Dunstabzug

Fettfilter reinigen:

- Den Hebel (Bild 158,1) nach innen drücken.
- Den Filter (Bild 158,2) nach unten entfernen.
- Den Filter mit warmem Wasser und etwas Spülmittel auswaschen.
- Den Filter vollständig trocknen lassen und wieder einsetzen.
- Die Filter nach oben einsetzen und einrasten.

12

Pflege

12.5 Wasch-/Spülbecken

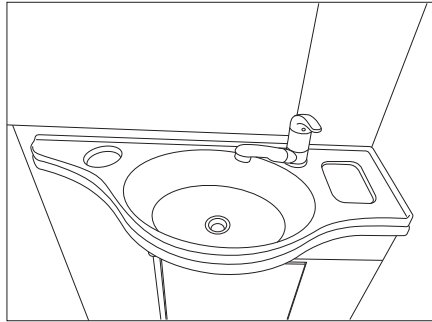


Bild 159 Waschbecken

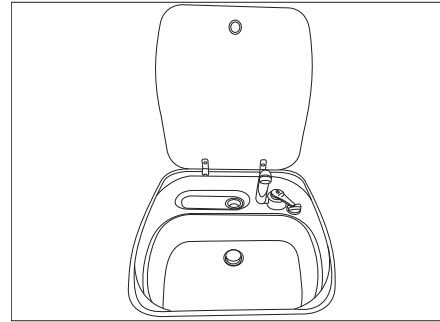


Bild 160 Spülbecken

12.5.1 Wasch-/Spülbecken aus Edelstahl



- ▷ Keine Bleichmittel, Produkte die Chlorid oder Salzsäure enthalten, Backpulver oder Silberputzmittel zur Reinigung verwenden.
- ▷ Keine Scheuermilch und grobe Schwämme verwenden.



- ▷ Vor dem Reinigen an einer unauffälligen Stelle testen, ob das verwendete Reinigungsprodukt die Oberfläche nicht beschädigt.
- ▷ Nach dem Reinigen der Oberflächen gründlich trocken wischen um Kalkspuren zu vermeiden.
- ▷ Bei gebürsteten Edelstahloberflächen in Richtung des Schiffs wischen.

- Wasch-/Spülbecken mindestens 2x jährlich mit einem handelsüblichen Edelstahlreiniger reinigen und behandeln.
- Wasch-/Spülbecken nach Benutzung ausspülen und mit Haushaltstüchern trocknen.

Hartnäckige Verschmutzungen entfernen:

- Wasch-/Spülbecken mit einem gewöhnlichen Haushaltsschwamm und Reinigungsmilch reinigen.
- Wasch-/Spülbecken ausspülen und mit Haushaltstüchern trocknen.

Fettige und ölige Rückstände entfernen:

- Küchentuch in etwas Spiritus tränken und das Wasch-/Spülbecken ausreiben.
- Wasch-/Spülbecken ausspülen und mit Haushaltstüchern trocknen.

Fingerabdrücke entfernen:

- Wasch-/Spülbecken mit einer Spülmittellösung und einem Reinigungstuch aus Leder reinigen.
- Wasch-/Spülbecken ausspülen und mit Haushaltstüchern trocknen.

12

Pflege

12.5.2 Wasch-/Spülbecken aus Kunststoff



- ▷ Keine Scheuermilch/Scheuerpulver und grobe Schwämme verwenden.



- ▷ Vor dem Reinigen an einer unauffälligen Stelle testen, ob das verwendete Reinigungsprodukt die Oberfläche nicht beschädigt.
- ▷ Nach dem Reinigen der Oberflächen gründlich trocken wischen um Kalkspuren zu vermeiden.

Normalen Verschmutzungen entfernen:

- Wasch-/Spülbecken mit handelsüblichem Spülmittel oder nichtscheuerndem Haushaltsreiniger reinigen.

Hartnäckige Verschmutzungen entfernen:

- Flecken- oder Spülmaschinensalz mit einem feuchten Schwamm einreiben und einige Stunden einwirken lassen.
- Salz entfernen und Becken mit einem lebensmittelechten Kunststoffreiniger reinigen.
- Wasch-/Spülbecken ausspülen.

Kalkablagerungen entfernen:

- Wasch-/Spülbecken mit Essig oder Kalkentferner reinigen.
- Wasch-/Spülbecken ausspülen.

12.6 Abfallbehälter (Sonderausstattung)



- ▷ Die Abfallbehälter möglichst oft in die Tonnen und Container entleeren, die dafür vorgesehen sind. So lassen sich unangenehme Gerüche und problematische Müllansammlungen an Bord vermeiden.



- ▷ Beschädigung der Abfallbehälter durch unsachgemäße Befüllung mit z. B. heißer Asche!

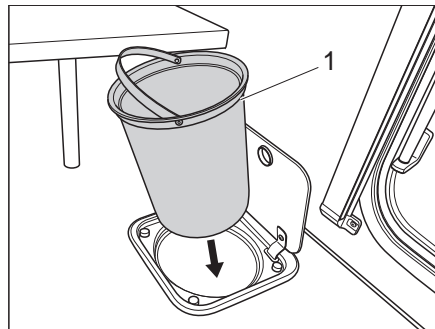


Bild 161 Abfallbehälter Küche

Abfallbehälter Küche reinigen:

- Abfallbehälter (Bild 161,1) am Henkel entnehmen und nach den gültigen Vorschriften entleeren.
- Abfallbehälter mit handelsüblichem Spülmittel oder nichtscheuerndem Haushaltsreiniger reinigen.
- Abfallbehälter wieder einsetzen bis er einrastet.

12

Pflege

12.7 Winterpflege

Auftausalz schadet dem Unterboden und den Teilen, die Spritzwasser ausgesetzt sind. Wir empfehlen, im Winter das Fahrzeug häufiger zu waschen. Besonders beansprucht werden mechanische und oberflächenbehandelte Teile und die Fahrzeug-Unterseite, die deshalb gründlich zu reinigen sind.



- ▷ Bei Frostgefahr die Heizung immer mit mindestens 15 °C betreiben. Umluftgebläse (falls vorhanden) auf Automatik stellen. Bei extremen Außentemperaturen außerdem Möbelklappen und Möbeltüren leicht öffnen. Die einströmende Warmluft kann einem Einfrieren, z. B. von Wasserleitungen, und der Bildung von Kondenswasser in den Stauräumen entgegenwirken.
- ▷ Bei Frostgefahr zusätzlich an der Fahrzeug-Außenseite die Fenster mit Winterisoliermatten abdecken.
- ▷ Kamin, Dachhauben mit Zwangslüftung und Pilzdachlüfter schneefrei halten. Für einen Dachkamin eine Kaminverlängerung mit mindestens 10 cm Länge verwenden.

12.7.1 Vorbereitungen

- Fahrzeug auf Lack- und Rostschäden prüfen. Schäden ggf. ausbessern.
- Sicherstellen, dass kein Wasser in die Bodenzwangsentlüftungen und in die Heizung eindringen kann.
- Die Metallteile des Unterbodens mit einem Schutzmittel auf Wachsbasis vor Rost schützen.
- Lackierte Außenflächen mit geeignetem Mittel konservieren.

12.7.2 Winterbetrieb

Im Winterbetrieb entsteht durch das Bewohnen des Fahrzeugs bei niedrigen Temperaturen Kondenswasser. Um eine gute Raumluftqualität zu gewährleisten und Schäden am Fahrzeug durch Kondenswasser zu vermeiden, ist eine ausreichende Belüftung sehr wichtig.

- Kaminverlängerung mit mindestens 10 cm Länge aufsetzen.
- In der Aufheizphase des Fahrzeugs die Heizung auf höchste Stellung bringen und Dachstauschränke, Gardinen sowie Rollos öffnen. Dadurch wird eine optimale Be- und Entlüftung erreicht.
- Wenn das Fahrzeug mit einem Umluftgebläse ausgestattet ist, das Umluftgebläse beim Betrieb der Heizung immer einschalten. Es besteht Überhitzungsgefahr der Heizung!
- Morgens alle Polster hochnehmen, die Staukästen belüften und feuchte Stellen trocknen.



- ▷ Sollte sich trotzdem irgendwo Kondenswasser bilden, einfach abwischen.

12

Pflege

12.7.3 Nach Abschluss der Wintersaison

- Gründliche Unterbodenwäsche durchführen. Dadurch werden korrosionsfördernde Auftaumittel (Salze, Laugenreste) entfernt.
- Außenreinigung durchführen und Bleche mit handelsüblichem Autowachs konservieren.
- Kaminverlängerung abnehmen.

12.8 Stilllegung

12.8.1 Vorübergehende Stilllegung



- ▶ Nach einer längeren Standzeit (ca. 10 Monate) die Bremsanlage und die Gasanlage von einer autorisierten Fachwerkstatt prüfen lassen.
- ▶ Beachten, dass Wasser schon nach kurzer Zeit ungenießbar wird.
- ▶ Kabelschäden durch Tiere können zum Kurzschluss führen. Brandgefahr!

Tiere (insbesondere Mäuse) können im Wageninneren erhebliche Schäden anrichten. Das gilt vor allem dann, wenn die Tiere im abgestellten Fahrzeug ungestört gewähren können.




Die Tiere können in einem unbeobachteten Moment ins Fahrzeug gelangen und sich dort verstecken.


Um Schäden durch eingedrungene Tiere zu vermeiden oder in Grenzen zu halten, das Fahrzeug regelmäßig auf Schäden oder entsprechende Spuren untersuchen. Dies sollte insbesondere ca. 24 Stunden nach dem Abstellen des Fahrzeugs erfolgen.

Wenn Spuren von Tieren erkennbar sind, mit Ihrem autorisierten Handelspartner oder der Servicestelle Kontakt aufnehmen. Wenn Kabelschäden entstanden sind, können diese Schäden einen Kurzschluss auslösen. Das Fahrzeug kann in Brand geraten.

Vor Stilllegung Checkliste durcharbeiten:

Chassis

Tätigkeiten	erledigt
Bewegliche Teile der Anhängerkupplung mit Schmierfett abschmieren  ▶ Reibbeläge an der Sicherheitskupplung nicht schmieren!	
Caravan mit geeigneten Stützböcken an den Achsen aufbocken, sodass die Räder entlastet sind, oder Caravan alle vier Wochen bewegen. Dadurch werden Druckstellen an Reifen und Radlagern verhindert  ▶ Zum Aufbocken niemals die angebauten Kurbelstützen, sondern nur externe Stützböcke verwenden.	
Die Reifen vor direkter Sonneneinstrahlung schützen. Gefahr von Rissbildung!	
Reifen bis zum empfohlenen Höchstdruck aufpumpen	
Am Unterboden immer für genügend Luftzirkulation sorgen  ▶ Feuchtigkeit oder Sauerstoffmangel, z. B. durch Abdeckung mit Kunststoff-Folien, können am Unterboden optische Unregelmäßigkeiten verursachen.	

	Tätigkeiten	erledigt
Aufbau	Alle Kamine mit den passenden Abdeckkappen verschließen und alle weiteren Öffnungen (bis auf Zwangslüftungen) abdichten. So wird das Eindringen von Tieren (z. B. Mäusen) verhindert	
	Um die Bildung von Kondenswasser und in der Folge Schimmelbildung zu vermeiden, den Innenraum, alle von außen zugänglichen Stauräume und den Stellplatz (z. B. Garage) alle 3 Wochen lüften	
Innenraum	Polster zur Lüftung aufstellen und abdecken	
	Kühlschrank reinigen	
	Kühlschranktür und Frosterfach leicht geöffnet lassen	
	Nach Spuren von eingedrungenen Tieren suchen	
	Flachbildschirm vom Netz trennen und ggf. aus dem Fahrzeug entfernen	
Gasanlage	Haupt-Absperrventil an der Gasflasche schließen	
	Alle Gasabsperrventile schließen	
	Gasflaschen immer aus dem Gaskasten herausnehmen, auch wenn sie leer sind	
Elektrische Anlage	Wohnraumbatterie voll laden	
	 Vor einer vorübergehenden Stilllegung die Batterie mindestens 24 Stunden laden.	
	Kontakte am dreizehnpoligen Stecker mit Kontaktspray einsprühen	
Wasseranlage	Gesamte Wasseranlage entleeren. Die Wasserhähne in Mittelstellung geöffnet lassen. Sicherheits-/Ablassventil (wenn vorhanden) und alle Ablasshähne geöffnet lassen. Hinweise in Kapitel 11 beachten	

12.8.2 Stilllegung über Winter


Ergänzende Maßnahmen sind bei einer Stilllegung über Winter notwendig:

	Tätigkeiten	erledigt
Chassis	Karosserie und Unterboden gründlich reinigen und mit Heißwachs einsprühen oder mit Lackpflegemittel konservieren	
	Lackschäden ausbessern	
	Reifen bis zum empfohlenen Höchstdruck aufpumpen	
Aufbau	Zwangslüftungen offen halten	
	Angebaute Kurbelstützen reinigen und mit handelsüblichem Teflon-Spray einsprühen.	
	Alle Tür- und Klappenscharniere reinigen und schmieren	
	Verriegelungen mit Öl oder Glycerin einpinseln	
	Alle Dichtgummis mit Talkum einreiben	
	Schließzylinder mit Grafitstaub behandeln	

	Tätigkeiten	erledigt
Innenraum	Luftentfeuchter aufstellen	
	Polster aus dem Fahrzeug entfernen und trocken lagern	
	Innenraum in regelmäßigen Abständen lüften	
	Alle Schränke und Staufächer leeren und Klappen, Türen und Schubladen öffnen	
	Innenraum gründlich reinigen	
	Bei Frostgefahr den Flachbildschirm aus dem Fahrzeug entfernen	
Elektrische Anlage	Wohnraumbatterie ausbauen und frostfrei lagern (siehe Kapitel 9)	
Wasseranlage	Wasseranlage mit besonderen Reinigungsmitteln aus dem Fachhandel reinigen	
Gesamtfahrzeug	Vorzelt reinigen und in trockenem Zustand lagern	
	Abdeckplanen so auflegen, dass die Belüftungsöffnungen nicht verdeckt werden, oder luftdurchlässige Planen verwenden	

12.8.3 Inbetriebnahme des Fahrzeugs nach vorübergehender Stilllegung oder nach Stilllegung über Winter

Vor Inbetriebnahme Checkliste durcharbeiten:

	Tätigkeiten	erledigt
Chassis	Reifendruck prüfen	
	Reifendruck und Beschaffenheit des Ersatzrads prüfen. Alle 5-6 Jahre muss das Ersatzrad ausgetauscht werden.	
Aufbau	Funktion der angebauten Kurbelstützen prüfen	
	Funktion der Türen, Fenster und Dachhauben prüfen	
	Funktion aller Außenschlösser prüfen	
	Abdeckung vom Abgaskamin der Heizung abnehmen (wenn vorhanden)	
	Winterabdeckung von Kühlschränkiemen entfernen (wenn vorhanden)	
Gasanlage	Gasflaschen in den Gaskasten stellen, festzurren und an Gasdruckregler anschließen	
Elektrische Anlage	230-V-Versorgung über Außensteckdose anschließen	
	Wohnraumbatterie voll laden	
	 ▷ Batterie nach der Stilllegung mindestens 24 Stunden laden.	
	Funktion der elektrischen Anlage, z. B. Innenleuchte, Steckdosen und elektrische Geräte, prüfen	
Wasseranlage	Wasserleitungen und Wassertank desinfizieren	
	Ablasshähne und Wasserhähne schließen	
	Dichtheit der Wasserhähne, Ablasshähne und Wasserverteiler prüfen	

Einbaugeräte

Tätigkeiten	erledigt
Funktion des Kühlschranks prüfen	
Heizungsflüssigkeit der Warmwasser-Heizung alle 2 Jahre wechseln	
Funktion der Heizung/des Boilers prüfen	
Funktion des Gaskochers prüfen	
Funktion der Klimaanlage prüfen	
Funktion des Backofens prüfen	

Kapitelübersicht

In diesem Kapitel finden Sie Hinweise zu amtlichen Prüfungen sowie zu Inspektions- und Wartungsarbeiten am Fahrzeug.

Die Wartungshinweise betreffen im Einzelnen:

- die Sicherheitskupplung
- die Bremsanlage
- die Warmwasser-Heizung Alde
- den Wechsel von Glühlampen und Leuchtstoffröhren

Am Ende des Kapitels finden Sie wichtige Hinweise zur Ersatzteilbeschaffung.

13.1 Amtliche Prüfungen

An Caravans, die in der Bundesrepublik Deutschland zugelassen sind, muss gemäß § 29 StVZO alle 2 Jahre eine amtliche Hauptuntersuchung (HU) ("TÜV", "DEKRA") durchgeführt werden.

Alle 2 Jahre muss eine autorisierte Fachwerkstatt die Gasanlage prüfen. Dies gilt auch für nicht angemeldete Fahrzeuge. Änderungen an der Gasanlage müssen sofort von einer autorisierten Fachwerkstatt geprüft werden. Die autorisierte Fachwerkstatt bescheinigt die Prüfung und den ordnungsgemäßen Zustand in einer Gas-Prüfbescheinigung. Die Gasprüfplakette wird am Heck des Fahrzeugs in der Nähe des Kennzeichens angebracht.

Für andere Länder gelten die dort gültigen Bestimmungen.



- ▶ Den Gasdruckregler nach spätestens 10 Jahren ersetzen.

13.2 Inspektionsarbeiten

Wie jedes technische Gerät muss das Fahrzeug in regelmäßigen Abständen untersucht werden.

Diese Inspektionsarbeiten muss Fachpersonal ausführen.

Für diese Arbeiten sind spezielle Fachkenntnisse notwendig, die im Rahmen dieser Bedienungsanleitung nicht vermittelt werden können. Diese Fachkenntnisse stehen bei allen Servicestellen zur Verfügung. Erfahrungen und regelmäßige technische Anweisungen durch das Werk sowie Einrichtungen und Werkzeuge bieten die Gewähr für eine fachgerechte Inspektion des Fahrzeugs, die den neuesten Erkenntnissen entspricht.

Die ausführende Servicestelle bestätigt die durchgeführten Arbeiten.



- ▷ Die vom Hersteller vorgegebenen Inspektionen beachten und in den vorgeschriebenen Intervallen durchführen lassen. So bleibt der Wert des Fahrzeugs erhalten.
- ▷ Die Bestätigung der durchgeführten Inspektionsarbeiten gilt zugleich als Nachweis bei eventuell auftretenden Schäden und Garantiefällen.

13.3 Wartungsarbeiten

Wie jedes technische Gerät benötigt das Fahrzeug Wartung. Der Umfang und die Häufigkeit der Wartungsarbeiten richten sich nach unterschiedlichen Betriebs- und Einsatzbedingungen. Bei erschwerter Betriebsbedingungen das Fahrzeug häufiger warten lassen.

Die Einbaugeräte in den Intervallen warten lassen, die in den jeweiligen Bedienungsanleitungen angegeben sind.

13

Wartung

13.4 Sicherheitskupplungen

Die Sicherheitskupplung und den Kupplungskopf regelmäßig reinigen. Dazu Verdünnung oder Spiritus verwenden. Beim Abschmieren der Sicherheitskupplung darauf achten, dass kein Öl oder Fett auf die Reibbeläge gelangt.

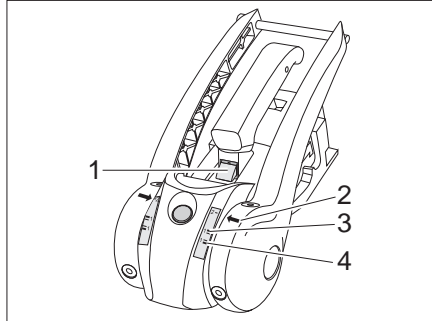


Bild 162 Verschleißkontrolle Reibbeläge

Verschleißkontrolle Reibbeläge

Voraussetzung: Sicherheitskupplung ist angekuppelt und der Stabilisierungshandgriff bis zum Widerstand nach unten gedrückt.

- Wenn die grüne Markierung sichtbar ist (Bild 162,1), sind die Reibbeläge vorn und hinten noch in Ordnung. Ist die grüne Markierung nicht mehr sichtbar, müssen die Reibbeläge gewechselt werden.
- Ist der Pfeil (Bild 162,2) unterhalb der Softdockmarkierung 1-grün, (Bild 162,4) sind die Reibbeläge rechts und links in Ordnung. Ist der Pfeil (Bild 162,2) oberhalb der Softdockmarkierung 1-rot (Bild 162,3), müssen die Reibbeläge gewechselt werden.



- ▷ Nachstellen der Reibbeläge ist nicht erforderlich.

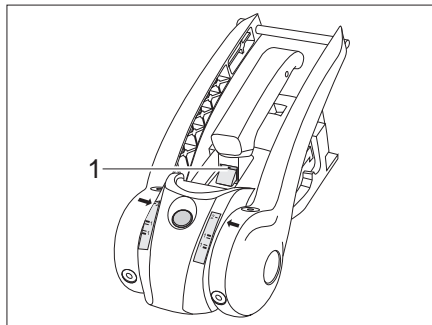


Bild 163 Verschleißanzeige

Verschleißkontrolle Kupplungskugel und Kupplungsmechanismus

Voraussetzung: Sicherheitskupplung ist angekuppelt.

- Mit dem Gespann ca. 500 m fahren (Stabilisierungseinrichtung deaktiviert).
- An der Verschleißanzeige Zustand kontrollieren:
- Wenn die grüne Markierung sichtbar ist (Bild 162,1), ist die Kupplungskugel in Ordnung. Ist die grüne Markierung nicht mehr sichtbar, ist der Durchmesser der Kupplungskugel $< 49\text{mm}$ und die Kupplungskugel muss gewechselt werden.

13 **Wartung**

13.5 **Bremsanlage AL-KO-Chassis**



- ▷ Wartungsarbeiten an der Bremsanlage durch eine Fachwerkstatt ausführen lassen. Siehe "Inspektionsplan Fahrwerk" auf Seite 14.
Die Prüffristen der nachfolgenden Tabelle entnehmen.

Modell	Erstinspektion	Bremsanlage	Bremsbeläge
AL-KO-Chassis	nach 1500 km oder nach 6 Monaten	alle 10000 bis 15000 Fahrkilometer oder alle 12 Monate	alle 5000 Fahrkilometer oder alle 12 Monate

13.6 **Warmwasser-Heizung Alde**



- ▷ Den Stand der Heizungsflüssigkeit alle 6 Monate am Ausgleichsbehälter prüfen.
- ▷ Während oder nach den ersten Betriebsstunden der Warmwasser-Heizung kann der Füllstand systembedingt unter den Minimalstand sinken. In diesem Fall die Heizungsflüssigkeit nachfüllen.
- ▷ Nach dem ersten Heizbetrieb empfehlen wir, das Heizsystem zu entlüften und den Glykolgehalt zu prüfen.
- ▷ Die Heizungsflüssigkeit ca. alle zwei Jahre durch den autorisierten Handelspartner oder die Servicestelle wechseln lassen, da der Korrosionsschutz mit der Zeit nachlässt.
- ▷ Das Heizsystem nur mit einem Wasser-Glykol-Gemisch (60 : 40) nachfüllen. Dieses Gemisch bietet einen Frostschutz bis ca. -25 °C.



- ▷ Weitere Informationen der separaten Bedienungsanleitung des Herstellers entnehmen.

13.6.1 **Flüssigkeitsstand prüfen**

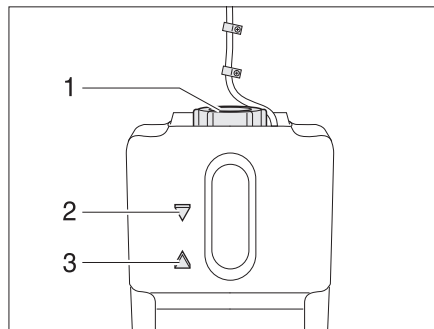


Bild 164 Ausgleichsbehälter Warmwasser-Heizung

- Warmwasser-Heizung abschalten und abkühlen lassen.
- Prüfen, ob am Ausgleichsbehälter (Bild 164) die Flüssigkeit zwischen der Markierung "MIN" (Bild 164,3) und "MAX" (Bild 164,2) steht.
- Flüssigkeit alle 2 Jahre erneuern.

13

Wartung

13.6.2 Heizflüssigkeit nachfüllen



▷ Die Heizflüssigkeit muss alle 2 Jahre erneuert werden.

- Das Fahrzeug waagrecht stellen. So lässt sich Blasenbildung vermeiden.
- Warmwasser-Heizung abschalten und abkühlen lassen.
- Blende abschrauben bzw. abziehen.
- Am Ausgleichsbehälter den Drehverschluss (Bild 164,1) aufdrehen.
- Deckel mit Umwälzpumpe langsam nach oben herausnehmen.
- Frostschutz mit einer Frostschutz-Spindel prüfen. Der Frostschutzgehalt muss 40 % betragen oder einem Frostschutz von -25 °C entsprechen.
- Wasser-Frostschutz-Gemisch langsam in den Ausgleichsbehälter nachfüllen.



▷ Der optimale Flüssigkeitsstand ist erreicht, wenn die Flüssigkeit im Ausgleichsbehälter 1 cm über der Markierung "MIN" steht.

13.6.3 Heizungsanlage entlüften

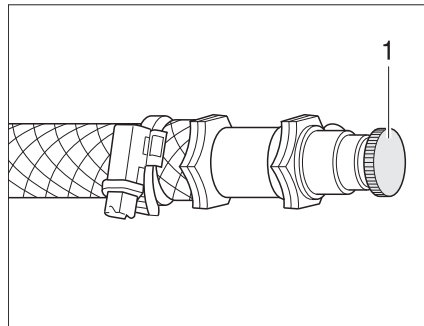


Bild 165 Entlüftungsventil Warmwasser-Heizung

Die Entlüftungsventile sind bei den Heizkörpern eingebaut.

- Warmwasser-Heizung abschalten und abkühlen lassen.
- Das Entlüftungsventil (Bild 165,1) öffnen und geöffnet lassen, bis keine Luft mehr austritt.
- Das Entlüftungsventil schließen.
- Diesen Vorgang an allen Entlüftungsventilen wiederholen.
- Prüfen, ob die Warmwasser-Heizung warm wird.

13 **Wartung**

13.7 **Klimaanlage**



▶ Vor Arbeiten am Gerät die Stromversorgung abschalten.



- ▷ Die Klimaanlage niemals ohne Flusenfilter betreiben. Ohne Flusenfilter wird der Verdampfer verschmutzt und dadurch die Leistung der Klimaanlage beeinträchtigt.
- ▷ Bei verstopftem Kondenswasserablauf kann Kondenswasser ins Fahrzeug gelangen. Kondenswasserablauf frei von Schmutz, Laub und Ähnlichem halten.

13.7.1 **Dachklimaanlage (Truma)**

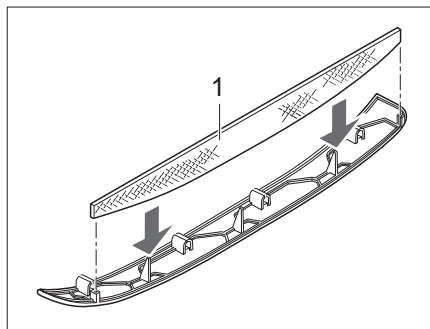


Bild 166 Flusenfilter Klimaanlage

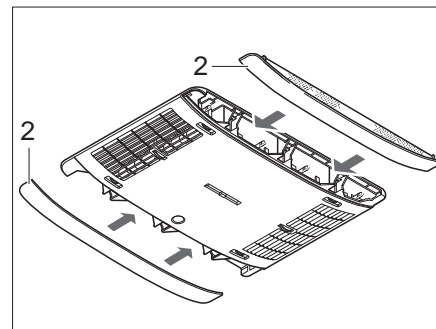


Bild 167 Paneelen Klimaanlage

In den seitlichen Paneelen (Bild 167,2) befinden sich zwei Flusenfilter. Die Flusenfilter müssen in regelmäßigen Abständen, mindestens jedoch alle 6 Monate, gereinigt und bei Bedarf gewechselt werden.

- Paneele (Bild 167,2) vom Luftverteiler abziehen und Flusenfilter (Bild 166,1) reinigen oder bei Bedarf wechseln.
- Paneele mit gereinigtem bzw. neuem Flusenfilter aufstecken.

13 **Wartung**

13.7.2 **Dachklimaanlage (Dometic)**

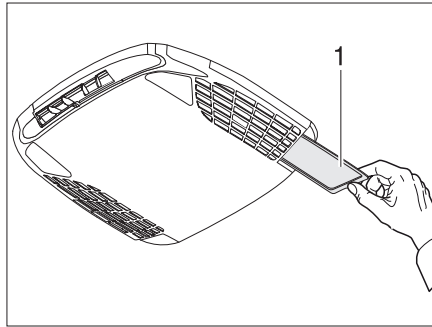


Bild 168 Flusenfilter Klimaanlage

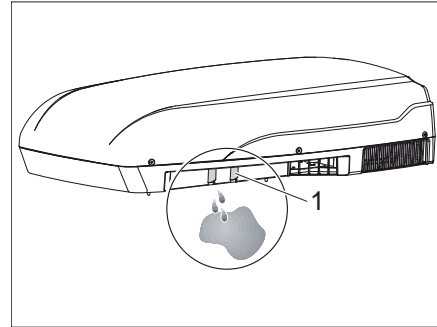


Bild 169 Kondenswasserablauf Klimaanlage

An der Unterseite der Klimaanlage befindet sich auf beiden Seiten ein Flusenfilter (Bild 168,1) für die Umluftansaugung. Der Flusenfilter muss in regelmäßigen Abständen, mindestens jedoch 2 x im Jahr, gereinigt werden.

Flusenfilter aus Klimaanlage ziehen, mit einer Waschmittellösung reinigen, komplett trocknen lassen und wieder einsetzen.

Die Kondenswasserabflöcher (Bild 169,1) regelmäßig auf Verstopfung prüfen und bei Bedarf reinigen.

13.8 **Auswechseln von Glühlampen und Leuchtstoffröhren**



- ▶ Glühlampen und Leuchtenträger können sehr heiß sein. Daher vor dem Glühlampenwechsel die Leuchte abkühlen lassen.
- ▶ Vor dem Glühlampenwechsel die Stromzufuhr am Leitungsschutzschalter im 230-V-Sicherungskasten abschalten.
- ▶ Glühlampen für Kinder unzugänglich aufbewahren.
- ▶ Keine Glühlampe verwenden, die heruntergefallen ist oder Kratzer im Glas aufweist. Die Glühlampe könnte platzen.
- ▶ Leuchten können sehr heiß werden. Wenn die Leuchte eingeschaltet ist, muss der Sicherheitsabstand zu brennbaren Gegenständen immer 30 cm betragen. Brandgefahr!



- ▶ Eine neue Glühlampe nicht mit den Fingern anfassen. Zum Einsetzen der neuen Glühlampe ein Stofftuch verwenden.
- ▶ Nur Glühlampen des gleichen Typs und mit richtiger Wattzahl verwenden.
- ▶ Wenn LEDs in Leuchten defekt sind, einen autorisierten Handelspartner oder eine Servicestelle aufsuchen.

13

Wartung

13.8.1 LED-Spotleuchte

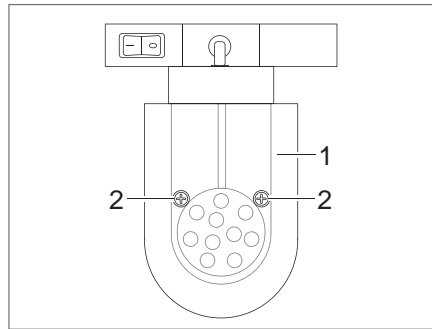


Bild 170 LED-Spotleuchte (verschiebbar)

- Lampenwechsel:*
- Befestigungsschrauben (Bild 170,2) lösen.
 - Lampenglas (Bild 170,1) vorsichtig abnehmen.
 - LED-Leuchtmittel entfernen.
 - Neues LED-Leuchtmittel einsetzen.
 - Leuchte in umgekehrter Reihenfolge zusammenbauen.

13.8.2 Kinderbettleuchte

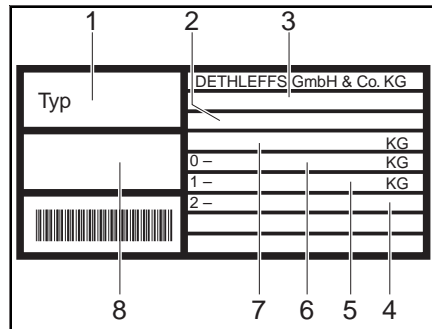


Bild 171 Kinderbettleuchte

- Lampenwechsel:*
- Leuchtenabdeckung der Kinderbettleuchte (Bild 171) leicht zusammengedrücken und abnehmen.
 - Halogenglühlampe entfernen.
 - Neue Halogenglühlampe gleichen Typs und gleicher Größe (5 W mit Stiftsockel) einsetzen.
 - Leuchtenabdeckung leicht zusammengedrücken und aufsetzen.

13 **Wartung**

13.9 **Typschild**



- 1 Typ
- 2 Fahrzeug-Identifikationsnummer
- 3 EG-Typgenehmigungsnummer
- 4 zulässige Achslast Achse 2
- 5 zulässige Achslast Achse 1
- 6 zulässige Stützlast
- 7 technisch zulässige Gesamtmasse des Fahrzeugs
- 8 Seriennummer

Bild 172 Typschild

Das Typschild (Bild 172) mit der Fahrzeug-Identifikationsnummer ist je nach Modell im Gaskasten oder im Bugstauraum angebracht.

Das Typschild nicht entfernen.

Das Typschild:

- identifiziert das Fahrzeug
- hilft bei der Beschaffung von Ersatzteilen
- dokumentiert zusammen mit den Fahrzeugpapieren den Fahrzeughalter



Bei Rückfragen an die Kundendienststelle immer die **Fahrzeug-Identifikationsnummer** mit angeben.

13.10 **Warn- und Hinweisaufkleber**

Am und im Fahrzeug sind Warn- und Hinweisaufkleber angebracht. Warn- und Hinweisaufkleber dienen der Sicherheit und dürfen nicht entfernt werden.



- ▷ Ersatzaufkleber können beim autorisierten Handelspartner oder bei der Servicestelle angefordert werden.

Kapitelübersicht

In diesem Kapitel finden Sie wichtige Hinweise zur Ersatzteilbeschaffung.



- ▶ Jede Änderung des werkseitigen Zustands des Fahrzeugs kann das Fahrverhalten und die Verkehrssicherheit beeinträchtigen.
- ▶ Von Dethleffs empfohlene Sonderausstattungen und Original-Ersatzteile wurden speziell für Ihr Fahrzeug entwickelt und freigegeben. Die autorisierten Handelspartner oder die Servicestellen führen diese Produkte. Die autorisierten Handelspartner und Servicestellen sind über zulässige technische Einzelheiten informiert und führen die notwendigen Arbeiten fachgerecht aus.
- ▶ Von Dethleffs nicht freigegebene Zubehör-, An-, Um- oder Einbauteile können zu Schäden am Fahrzeug und zur Beeinträchtigung der Verkehrssicherheit führen. Selbst wenn für diese Teile ein Gutachten eines Sachverständigen, eine Allgemeine Betriebserlaubnis oder eine Bauartgenehmigung vorliegt, besteht damit keine Sicherheit für die ordnungsgemäße Beschaffenheit des Produkts.
- ▶ Wenn Produkte, die von Dethleffs nicht freigegeben wurden, Schäden verursachen, kann dafür keine Haftung übernommen werden. Dies gilt auch für unzulässige Änderungen am Fahrzeug.

Aus Sicherheitsgründen müssen Ersatzteile für Geräte den Angaben des Herstellers entsprechen und von diesem als Ersatzteil zugelassen sein. Nur der Gerätehersteller oder eine autorisierte Fachwerkstatt darf die Ersatzteile einbauen. Für den Ersatzteilbedarf stehen die autorisierten Handelspartner und Servicestellen zur Verfügung.

Hier einige Vorschläge für wichtige Ersatzteile:

- Sicherungen
- Glühlampen
- Wasserpumpe (Tauchpumpe)

Bei Ersatzteilbestellungen die Seriennummer und den Fahrzeug-Typ dem autorisierten Handelspartner oder der Servicestelle angeben.

Das in dieser Bedienungsanleitung beschriebene Fahrzeug ist nach Werksnorm konzipiert und ausgestattet. Je nach Einsatzzweck wird nützliches Sonderzubehör angeboten. Bei Anbau von Sonderzubehör prüfen, ob dieses in die Fahrzeugpapiere eingetragen werden muss. Die technisch zulässige Gesamtmasse beachten. Der autorisierte Handelspartner oder die Servicestelle berät gerne.

Kapitelübersicht

In diesem Kapitel finden Sie Hinweise zu den Reifen des Fahrzeugs.

Die Hinweise betreffen im Einzelnen:

- die Reifenauswahl
- den Umgang mit den Reifen
- den Radwechsel
- die Ersatzrad-Halterung
- den Reifendruck

Am Ende des Kapitels finden Sie eine Tabelle, der Sie den korrekten Reifendruck für Ihr Fahrzeug entnehmen können.

15.1 Allgemeines



- ▶ Regelmäßig vor der Fahrt oder im Abstand von 2 Wochen den Reifendruck prüfen. Ein falscher Reifendruck verursacht übermäßigen Verschleiß und kann zur Beschädigung der Reifen bis hin zum Platzen führen. Das Fahrzeug kann außer Kontrolle geraten.
- ▶ In regelmäßigen Abständen Reifendruck und Beschaffenheit des Ersatzrades prüfen. Bei Verwendung eines nicht mehr einsatzbereiten Ersatzrades besteht Unfallgefahr!



- ▷ Reifendruck nur bei kalten Reifen prüfen.
- ▷ Am Fahrzeug sind schlauchlose Reifen montiert. Nie Schläuche in diese Reifen montieren.
- ▷ Schneeketten dürfen nur verwendet werden, wenn dies durch eine weitere Auflage im Gutachten erlaubt wird.



- ▷ Bei einer Reifenpanne das Gespann an den rechten Fahrbahnrand fahren. Das Gespann mit einem Warndreieck absichern. Warnblinkanlage einschalten.
- ▷ Bei Fahrzeugen mit Tandem-Achse kann es systembedingt zu erhöhtem Reifenverschleiß kommen.
- ▷ Reifen dürfen nicht älter als 6 Jahre sein, weil das Material mit der Zeit brüchig wird. Die vierstellige DOT-Nummer auf der Reifenflanke gibt das Herstellungsdatum an. Die ersten beiden Ziffern bezeichnen die Woche, die letzten beiden Ziffern das Herstellungsjahr.

Beispiel: (1509) Woche 15, Herstellungsjahr 2009.

Beachten:

- Reifen regelmäßig (alle 14 Tage) auf gleichmäßige Profilabnutzung, Profiltiefe und äußere Beschädigung prüfen.
- Die vom Gesetzgeber vorgeschriebene Mindestprofiltiefe beachten.
- Immer Reifen gleicher Bauart, gleichen Fabrikates und gleicher Ausführung (Sommerreifen oder Winterreifen) verwenden.
- Nur für den Felgentyp zulässige Reifen verwenden. Die zugelassenen Felgengrößen und Reifengrößen sind in den Fahrzeugpapieren des Fahrzeugs aufgeführt, aber auch der autorisierte Handelspartner oder die Servicestelle berät gerne.
- Sonderräder dürfen nur an der Innenseite unterhalb des Tiefbetts und des inneren Felgenhorns mit Klebegewichten auswuchtet werden.
- Neue Reifen auf einer Strecke von ca. 100 km mit mäßiger Geschwindigkeit einfahren, da erst dann die volle Haftung gegeben ist.

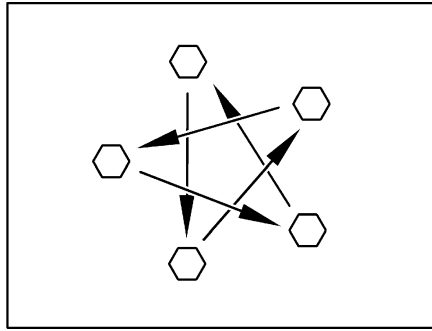


Bild 173 Radmuttern oder Radschrauben über Kreuz anziehen

- Radmuttern oder Radschrauben regelmäßig auf festen Sitz prüfen. Radmuttern oder Radschrauben eines ausgewechselten Rades nach 50 km über Kreuz nachziehen (Bild 173). Anzugsdrehmoment siehe Abschnitt 15.5.2.
- Wenn neue oder neu lackierte Felgen verwendet werden, die Radmuttern oder Radschrauben zusätzlich nach ca. 1000 bis 5000 km nachziehen.
- Bei Stilllegung oder längeren Standzeiten Druckstellen an Reifen und Radlagern verhindern:
Das Fahrzeug so aufbocken, dass die Räder entlastet sind, oder das Fahrzeug alle 4 Wochen so bewegen, dass sich die Stellung der Räder ändert.
- Das Ersatzrad alle 5-6 Jahre auswechseln.

15.2 Reifenauswahl



- ▶ Die falsche Reifenwahl kann während der Fahrt zur Beschädigung der Reifen bis hin zum Platzen führen.



- ▶ Wenn Reifen montiert werden, die nicht für das Fahrzeug zugelassen sind, kann die Betriebserlaubnis für das Fahrzeug und damit der Versicherungsschutz erlöschen. Der autorisierte Handelspartner oder die Servicestelle berät gerne.

Die für Ihr Fahrzeug freigegebenen Reifengrößen stehen in den Fahrzeugpapieren oder sind bei den autorisierten Handelspartnern oder den Servicestellen zu erfahren. Jeder Reifen muss zu dem Fahrzeug passen, an dem er gefahren werden soll. Dies gilt zunächst für seine äußeren Abmessungen (Durchmesser, Breite), die durch die genormte Größenbezeichnung angegeben werden. Darüber hinaus muss der Reifen den Anforderungen des jeweiligen Fahrzeugs hinsichtlich Gewicht und Geschwindigkeit entsprechen.

Beim Gewicht wird von der zulässigen maximalen Achslast ausgegangen, die auf zwei Reifen verteilt wird (nicht einseitig beladen). Die maximale Tragfähigkeit eines Reifens wird durch seinen Load-Index (= LI, Tragfähigkeits-Kennzahl) ausgewiesen.

Die für einen Reifen zulässige Höchstgeschwindigkeit (bei voller Tragfähigkeit) wird durch seinen Speed-Index (= GSY, Geschwindigkeits-Symbol) angegeben. Load-Index und Speed-Index zusammen bilden die Betriebskennung eines Reifens. Sie ist offizieller Bestandteil der vollständigen, genormten Dimensionsbezeichnung, die auf jedem Reifen selbst steht. Diese Angaben auf dem Reifen müssen mit denen in den Fahrzeugpapieren übereinstimmen.

15

Räder und Reifen

15.3 Bezeichnungen am Reifen

215/70 R 15C 109/107 Q

Bezeichnung	Erklärung
215	Breite des Reifens in mm
70	Verhältnis Höhe zu Breite des Reifens in Prozent
R	Reifenbauart (R = radial)
15	Felgendurchmesser in Zoll
C	Commercial (Transporter)
109	Tragfähigkeits-Kennzahl Einzelbereifung
107	Tragfähigkeits-Kennzahl Zwillingsbereifung
Q	Geschwindigkeits-Symbol (Q = 160 km/h)

15.4 Umgang mit Reifen

- Bordsteine im stumpfen Winkel überfahren. Der Reifen wird sonst unter Umständen an der Flanke geklemmt. Das Überfahren des Bordsteins im spitzen Winkel kann zur Beschädigung des Reifens und in der Folge zum Platzen des Reifens führen.
- Hochstehende Kanaldeckel langsam überfahren. Der Reifen wird sonst unter Umständen geklemmt. Das schnelle Überfahren hochstehender Kanaldeckel kann zur Beschädigung des Reifens und in der Folge zum Platzen des Reifens führen.
- Stoßdämpfer regelmäßig prüfen lassen. Das Fahren mit schlechten Stoßdämpfern führt zu deutlich erhöhtem Verschleiß.
- Blockierbremsungen vermeiden. Bei einer Blockierbremsung bekommen die Reifen mehr oder minder starke "Bremsplatten". Dies mindert den Fahrkomfort. Die Reifen können sogar unbrauchbar werden.
- Die Reifen nicht mit einem Hochdruckreiniger reinigen. Die Reifen können innerhalb weniger Sekunden stark beschädigt werden und in der Folge platzen.

15 Räder und Reifen

15.5 Radwechsel

15.5.1 Allgemeine Hinweise

Das Ersatzrad befindet sich im Deichselkasten. Zum Radwechsel einen handelsüblichen Scherenwagenheber verwenden.



- ▶ Das Fahrzeug muss auf ebenem, festem und rutschsicherem Boden stehen.
- ▶ Vor dem Anheben des Fahrzeugs die Feststellbremse fest anziehen.
- ▶ Das Fahrzeug mit Unterlegkeilen auf der gegenüberliegenden Seite gegen Wegrollen absichern.
- ▶ Das Fahrzeug auf keinen Fall mit den angebauten Stützen anheben.
- ▶ Den Wagenheber auf keinen Fall am Aufbau, sondern unter der Achse ansetzen.
- ▶ Den Wagenheber niemals überlasten. Die maximal zulässige Last ist auf dem Typschild am Wagenheber angegeben.
- ▶ Den Wagenheber nur zum kurzzeitigen Anheben des Fahrzeugs während des Reifenwechsels einsetzen.
- ▶ Es dürfen sich keine Personen unter das angehobene Fahrzeug legen.
- ▶ Wenn Alufelgen montiert sind und bei einer Reifenpanne ein Stahlersatzrad montiert wird: Nicht weiter als notwendig (Autohaus, Kfz-Werkstatt, Reifenhändler) fahren. Nur mit angepasster Geschwindigkeit fahren. Die unterschiedliche Bereifung beeinflusst das Fahrverhalten.



- ▷ Beim Radwechsel nicht das Gewinde des Gewindebolzens beschädigen.
- ▷ Radmuttern oder Radschrauben über Kreuz anziehen (Bild 173).
- ▷ Wenn auf andere Felgen (z. B. Alufelgen oder Räder mit Winterbereifung) umgerüstet wird, die dazugehörigen Radschrauben mit der richtigen Länge und Kalottenform verwenden. Der Festsitz der Räder und die Funktion der Bremsanlage hängen davon ab.
- ▷ Felgen und Reifen, die nicht für das Fahrzeug zugelassen sind, können die Verkehrssicherheit beeinträchtigen.



- ▷ Das Fahrzeug gemäß den nationalen Vorschriften, z. B. mit Warndreieck, absichern.
- ▷ Vor dem Radwechsel die Felgenreöße und die Reifengröße, die Reifentragfähigkeit und den Geschwindigkeitsindex auf dem Reifen prüfen. Nur die in den Fahrzeugpapieren angegebenen Felgenreößen und Reifengrößen verwenden.

15.5.2 Anzugsdrehmoment

Felge	Anzugsdrehmoment
Stahlfelge 14"	90 Nm
Alufelge 14" / 15"	120 Nm

15

Räder und Reifen

15.5.3 Rad wechseln



- ▶ Die Fußplatte des Wagenhebers muss eben am Boden stehen.
- ▶ Den Wagenheber nicht verkanten.
- ▶ Das Einsteckprofil des AL-KO-Wagenhebers (Sonderausstattung) immer bis zum Anschlag in die Aufnahmetasche einschieben.



- ▷ Als Sonderausstattung ist ein spezieller Wagenheber von AL-KO mit Aufnahmetaschen erhältlich. Diese Aufnahmetaschen werden am Rahmen montiert.
- ▷ Wenn hinter der Achse ein Mover (Sonderausstattung) verbaut ist, sind die Aufnahmetaschen nicht mehr zugänglich.
- ▷ Sie sollten jederzeit über ein einsatzbereites Ersatzrad verfügen. Lassen Sie deshalb das ausgetauschte Rad unverzüglich reparieren.
- ▷ Allgemeine Hinweise in diesem Kapitel beachten.

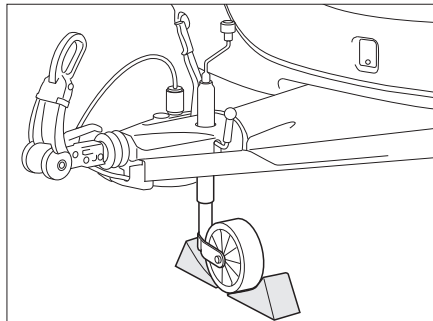


Bild 174 Stützrad sichern

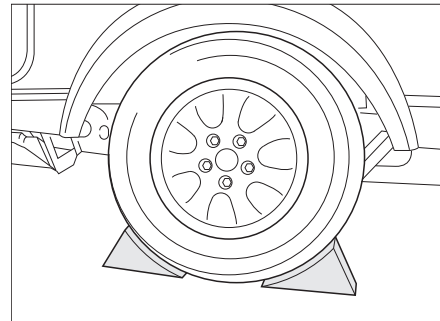


Bild 175 Fahrzeug sichern

Angekuppelten Caravan vorbereiten:

- Bei Anhängerkupplungen mit Stabilisierungseinrichtung die Stabilisierungseinrichtung lösen. Die Reibbeläge werden sonst zu stark belastet.
- Die Feststellbremse des Zugfahrzeugs anziehen und den ersten Gang oder den Rückwärtsgang einlegen.

Abgekuppelten Caravan vorbereiten:

- Fahrzeug auf möglichst ebenem und festem Boden parken.
- Feststellbremse anziehen.
- Das Stützrad quer zur Fahrtrichtung stellen und mit geeigneten Hilfsmitteln sichern (Bild 174).

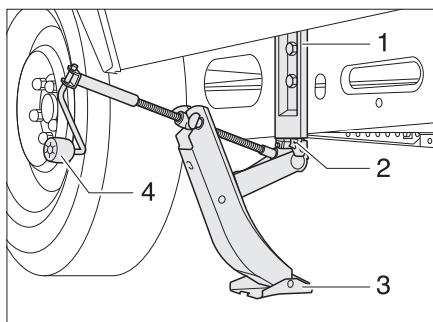


Bild 176 AL-KO-Wagenheber

Rad wechseln:

- Bremsklötze oder ähnliche geeignete Gegenstände am gegenüberliegenden Rad unterlegen, um das Fahrzeug zu sichern (Bild 175).
- Ersatzrad aus der Ersatzrad-Halterung lösen.
- Bei weichem Untergrund stabile Unterlage unter den Wagenheber legen, z. B. Holzbrett.
- Handelsübliche Wagenheber:
Handelsüblichen Scherenwagenheber oder Hydraulikwagenheber an der Achse ansetzen.
- AL-KO-Wagenheber:
Das Einsteckprofil (Bild 176,2) des AL-KO-Wagenhebers bis zum Anschlag in die Aufnahmetasche (Bild 176,1) einschieben.
- AL-KO-Wagenheber:
AL-KO-Wagenheber mit einer Hand festhalten und mit der anderen Hand die Handkurbel (Bild 176,4) im Uhrzeigersinn drehen, bis die Fußplatte (Bild 176,3) Bodenkontakt hat und eben steht.
- Radschrauben mit Radschlüssel einige Umdrehungen lösen, aber nicht herausdrehen!
- Fahrzeug anheben, bis sich das Rad 2 bis 3 cm über dem Boden befindet.
- Radschrauben herausdrehen und Rad abnehmen.
- Ersatzrad auf Radnabe aufsetzen und ausrichten.
- Radschrauben eindrehen und über Kreuz leicht anziehen.
- Wagenheber herunterkurbeln und entfernen.
- Radschrauben mit Radschlüssel gleichmäßig anziehen. Der Sollwert des Anzugsdrehmoments der Radschrauben liegt bei 90 Nm für Stahlfelgen bzw. 120 Nm für Alufelgen.

15.5.4 Rad wechseln bei Alufelgen

- ▶ Die Auflageflächen der Räder auf den Bremstrommeln müssen sauber und gratlos sein.
- ▶ Die Räder nur mit beigefügten Befestigungsteilen zunächst leicht anziehen und auf einwandfreie Auflage und Freigängigkeit prüfen, anschließend mit einem Drehmomentschlüssel die Radschrauben kreuzweise festdrehen.
- ▶ Bei diversen Achsausführungen sind keine Zentrierung (Zentrierhilfe), kein Bund und keine Bolzen vorhanden. Es muss darauf geachtet werden, dass die Radschrauben gleichmäßig über den Lochkreis zentriert werden (kein Verkanten).

15 Räder und Reifen

15.6 Ersatzrad-Halterung

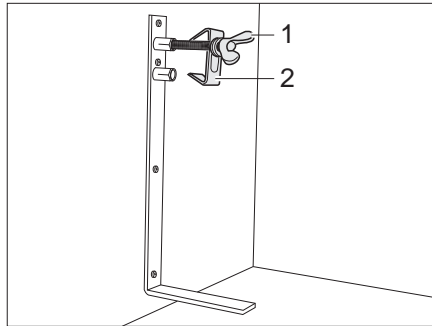


Bild 177 Ersatzrad-Halterung

Die Ersatzrad-Halterung ist serienmäßig im Gaskasten angebracht. Das Ersatzrad ist gegen Aufpreis erhältlich.

- Ersatzrad entnehmen:*
- Die Schraube (Bild 177,1) lösen und mit der Zentrierung (Bild 177,2) abnehmen.
 - Ersatzrad entnehmen.

15.7 Reifendruck



- ▶ Ein zu niedriger Reifendruck führt zur Überhitzung des Reifens. Schwere Schäden im Reifen können die Folge sein.
- ▶ Regelmäßig vor der Fahrt oder im Abstand von 2 Wochen den Reifendruck prüfen. Ein falscher Reifendruck verursacht übermäßigen Verschleiß und kann zur Beschädigung der Reifen bis hin zum Platzen führen. Das Fahrzeug kann außer Kontrolle geraten.
- ▶ Nur Ventile verwenden, die für den vorgeschriebenen Reifendruck zugelassen sind.



- ▷ Reifendruck nur bei kalten Reifen prüfen.

Die Tragkraft und damit die Haltbarkeit eines Reifens hängt unmittelbar mit dem Reifendruck zusammen. Luft ist ein flüchtiges Medium, das unvermeidlich auch aus Reifen entweicht.

Als Faustregel kann man ansetzen, dass bei einem gefüllten Reifen alle zwei Monate ein Druckverlust von 0,1 bar eintritt. Um Schäden oder ein Platzen der Reifen zu vermeiden, den Reifendruck regelmäßig prüfen.



- ▷ Die Angaben der Reifendruck-Werte gelten für beladene Fahrzeuge bei kalten Reifen.
- ▷ Bei warmen Reifen ist der Druck höher als bei kalten Reifen. Den korrekten Druck daher bei kalten Reifen kontrollieren.
- ▷ Angabe des Reifendrucks in bar.

Technisch zulässige Höchstgeschwindigkeit = 120 km/h.

Immer die Geschwindigkeitsbeschränkungen der einzelnen Länder beachten (siehe Kapitel 18).

15 Räder und Reifen

Die Fahrzeuge werden laufend dem neuesten technischen Stand angepasst. Es ist möglich, dass neue Reifengrößen in dieser Tabelle noch nicht berücksichtigt sind. In diesem Fall stellt der Dethleffs-Handelspartner gerne die neuesten Werte zur Verfügung.

Reifendrucktabelle				Tyre pressure table			
Reifen	techn. zul. Gesamtmasse Mono-Achse kg	techn. zul. Gesamtmasse Tandem-Achse kg	Reifendruck bar	Reifen	techn. zul. Gesamtmasse Mono-Achse kg	techn. zul. Gesamtmasse Tandem-Achse kg	Reifendruck bar
Tyre	Maximum permissible gross weight Mono axle kg	Maximum permissible gross weight Tandem axle kg	Tyre pressure bar	Tyre	Maximum permissible gross weight Mono axle kg	Maximum permissible gross weight Tandem axle kg	Tyre pressure bar
155/80 R13 LI79	bis 700		2,50	215 R14C LI112	bis 1.600		3,30
165/80 R13 LI83	bis 700		2,30		1.700		3,50
	800		2,50		1.800	3.500	3,80
	900		2,80		1.900		4,00
					2.000		4,30
185/70 R13 LI86	bis 700		2,50	185/60 R15C LI94	bis 1.200	2.200	3,60
	800		2,70		1.300	2.500	4,00
	900	1.800	2,70		1.300		4,00
	1.000	2.000	3,00	195/65 R15 LI91	bis 1.000	2.000	2,50
195/70 R13XL LI90	bis 1.000	2.000	2,90		1.100	2.200	2,70
	1.100	2.200	3,10	195/65 R15XL LI95	bis 1.100	2.000	2,50
185/70 R14 LI88	bis 900	1.800	2,60		1.200	2.200	2,80
	1.000	2.000	2,80		1.300	2.500	3,10
	1.100	2.200	2,80	195/70 R15C LI104	bis 1.100	2.000	3,00
185 R14C LI102	bis 1.100		3,30		1.200	2.200	3,25
	1.200		3,30		1.300	2.500	3,50
	1.300		3,50		1.400		3,75
	1.400		3,80		1.500	2.800	4,00
	1.500		4,25		1.600		4,25
	1.600	2.800	4,50		1.700		4,50
	*1.700		4,50	205/70 R15C LI106	bis 1.100	2.000	3,00
195/65 R14 LI89	bis 1.000	2.000	2,50		1.200	2.200	3,00
	1.100	2.200	3,00		1.300	2.500	3,20
195/70 R14 LI91	bis 1.000	2.000	2,50		1.400		3,50
	1.100	2.200	2,70		1.500		3,80
195/70 R14XL LI95	bis 1.100	2.000	2,50		1.600	2.800	4,00
	1.200	2.200	2,80		1.700		4,20
	1.300	2.500	3,10		1.800	3.500	4,50
195/70 R14XL LI96	bis 900	1.800	2,50	215/70 R 15 C LI109	bis 1.100	2.000	3,00
	1.000	2.000	2,50		1.200	2.200	3,00
	1.100	2.200	2,50		1.300	2.500	3,00
	1.200		2,70		1.400		3,20
	1.300	2.500	3,00		1.500		3,40
195/70 R14C LI104	bis 1.100	2.000	3,30		1.600	2.800	3,60
	1.200	2.200	3,50		1.700		3,80
	1.300	2.500	3,80		1.800	3.500	4,10
	1.400		4,10		1.900		4,40
	1.500	2.800	4,50		2.000		4,50
195 R14C LI106	bis 1.100		3,00	225/70 R15C LI112	bis 1.100	2.000	3,00
	1.200		3,00		1.200	2.200	3,00
	1.300		3,20		1.300	2.500	3,00
	1.400		3,40		1.400		3,00
	1.500		3,75		1.500		3,00
	1.600	2.800	4,00		1.600	2.800	3,50
	1.700		4,50		1.700		3,50
	1.800	3.500	4,50		1.800	3.500	3,70
	*1.900		4,50		1.900		4,00
205 R14C LI109	bis 1.600		3,70		2.000		4,30
	1.800	3.500	4,25	205/55 R16XL LI94		bis 2.000	3,30
	1.900		4,50		2.200		3,40
	2.000		4,50		2.500		3,40
				215/55 R16XL LI97	bis 1.100		2,70
					1.200		2,70
					1.300		3,00
					1.400		3,00

*ohne weitere Traglastreserve

Es dürfen nur die Reifengrößen montiert werden, die in der Betriebserlaubnis / EG-Typgenehmigung aufgeführt sind. Lastindex beachten!

*without further load Reserve

Only the tyre sizes listed in the Approval / EC type-approval can be mounted. Refer to the load index!

Stand: Juli 2016

Kapitelübersicht

In diesem Kapitel finden Sie Hinweise zu möglichen Störungen an Ihrem Fahrzeug. Die Störungen sind mit ihrer möglichen Ursache und einem Vorschlag zur Abhilfe aufgelistet.

Die Hinweise betreffen im Einzelnen:

- das Fahrwerk
- die Bremsanlage
- die elektrische Anlage
- die Gasanlage
- den Gaskocher
- den Gasbackofen
- das Mikrowellengerät
- die Heizung
- den Boiler
- die Therme
- den Kühlschrank
- die Klimaanlage
- die Wasserversorgung
- den Aufbau

Die genannten Störungen können ohne große Fachkenntnisse und mit wenigen Griffen selbst behoben werden. Sollten die in dieser Bedienungsanleitung aufgeführten Abhilfen nicht zum Erfolg führen, muss eine autorisierte Fachwerkstatt die Störungsursache suchen und beheben.

16.1 Fahrwerk

Störung	Ursache	Abhilfe
Kupplung rastet nach dem Auflegen nicht ein	Kugel größer als Ø 50 mm	Schmutz entfernen
		Kundendienst aufsuchen
	Innenteile der Kupplung sind verschmutzt und arbeiten nicht mehr selbsttätig	Gut säubern und anschließend gut abschmieren (nicht Sicherheitskupplung)
Caravan lässt sich nicht abkuppeln	Kugel abgenutzt	Caravan und Zugfahrzeug in gleiche Richtung bringen und abkuppeln. Defekte Kugel sofort wechseln

16.2 Bremsanlage



- ▶ Mängel an der Bremsanlage sofort von einer autorisierten Fachwerkstatt beheben lassen.
- ▶ Wartungsarbeiten bzw. Herstellerangaben beachten.

16

Störungssuche

16.3 Elektrische Anlage




▷ Beim Wechseln der Wohnraumbatterie nur Batterien derselben Bauart verwenden.



▷ Zum Wechseln der Sicherungen siehe Kapitel 9.

Störung	Ursache	Abhilfe
Beleuchtungsanlage funktioniert nicht mehr vollständig	Glühlampe defekt	Gehäusedeckel der betreffenden Leuchte abschrauben, Glühlampe ersetzen. Auf Volt- und Wattangabe achten
	Kontakte am Stecker und/oder an der Steckdose sind oxidiert und/oder verschmutzt	Kontakte reinigen und mit Kontaktspray einsprühen
	Kurzschluss durch Wasser im Stecker und/oder in der Steckdose	Stecker und/oder Steckdose öffnen, trocknen und mit Kontaktspray einsprühen
	Kabelunterbrechung am Stecker und/oder an der Steckdose	Stecker und/oder Steckdose öffnen und Kabel neu anschließen (siehe Anschluss-Schema in Kapitel 9)
Beleuchtungsanlage stimmt nicht mit Zugfahrzeug überein	Kontaktanschlüsse im Stecker vertauscht	Kontaktbelegung und Verdrahtung am Stecker des Caravans prüfen
Innenbeleuchtung funktioniert nicht mehr vollständig	Glühlampe defekt	Gehäusedeckel abnehmen, Glühlampe ersetzen. Auf Volt- und Wattangabe achten
	Netzgerät ausgeschaltet	Netzgerät einschalten
	Sicherung am 230-V-Sicherungsautomaten defekt	Sicherung wechseln
	Sicherung am Netzgerät oder am Elektroblok (Autark-Paket) defekt	Sicherung wechseln
12-V-Innenbeleuchtung funktioniert nicht	230-V-Sicherungsautomat ausgeschaltet	230-V-Sicherungsautomat einschalten
	Netzgerät ausgeschaltet	Netzgerät einschalten
	12-V-Versorgung ausgeschaltet (Autark-Paket)	12-V-Versorgung am Control-Panel einschalten
	Sicherung am Netzgerät defekt	Sicherung wechseln
	Netzgerät/Elektroblok defekt	Kundendienst aufsuchen
230-V-Innenbeleuchtung funktioniert nicht	230-V-Sicherungsautomat ausgeschaltet	230-V-Sicherungsautomat einschalten

Störung	Ursache	Abhilfe
Keine 230-V-Versorgung trotz Anschluss	230-V-Sicherungsautomat hat ausgelöst	230-V-Sicherungsautomat einschalten
Keine Spannung von der Wohnraumbatterie (Autark-Paket)	Wohnraumbatterie ist entladen	Wohnraumbatterie sofort laden
		 ▶ Tiefentladung schädigt die Batterie.
		Vor längerer Standzeit des Fahrzeugs die Wohnraumbatterie voll laden
Dunstabzug funktioniert nicht	Dunstabzug defekt	Kundendienst aufsuchen
	Netzgerät defekt	Kundendienst aufsuchen
	Sicherung am Netzgerät oder am Elektroblock (Autark-Paket) defekt	Sicherung wechseln
	230-V-Sicherungsautomat hat ausgelöst	230-V-Sicherungsautomat einschalten
Klimaanlage lässt sich nicht aus- bzw. einschalten	230-V-Sicherungsautomat hat ausgelöst	230-V-Sicherungsautomat einschalten
	Batterie der Fernbedienung ist leer	Batterie der Fernbedienung wechseln

16.4 Gasanlage



- ▶ Bei Defekt an der Gasanlage (Gasgeruch, hoher Gasverbrauch) besteht Explosionsgefahr! Sofort Haupt-Absperrventil an der Gasflasche schließen. Fenster und Türen öffnen und gut lüften.
- ▶ Bei Defekt an der Gasanlage: Nicht rauchen, keine offenen Flammen entzünden und keine Elektroschalter (Lichtschalter usw.) betätigen.
- ▶ Defekt an der Gasanlage von einer autorisierten Fachwerkstatt beheben lassen.

Störung	Ursache	Abhilfe
Kein Gas	Gasflasche leer	Gasflasche wechseln
	Gasabsperrentil geschlossen	Gasabsperrentil öffnen
	Haupt-Absperrventil an der Gasflasche geschlossen	Haupt-Absperrventil an der Gasflasche öffnen
	Außentemperatur zu niedrig (-42 °C bei Propangas, 0 °C bei Butangas)	Höhere Außentemperatur abwarten
	Einbaugerät defekt	Kundendienst aufsuchen

16 Störungssuche

16.5 Gaskocher/Gasbackofen

Störung	Ursache	Abhilfe
Zünderungen springen nicht an (Flamme brennt nach Loslassen der Reglergriffe nicht)	Zu kurze Anheizzeit	Nach Zündung ca. 15 bis 20 Sekunden Reglergriff gedrückt halten
	Zünderung defekt	Kundendienst aufsuchen
Flamme erlischt bei Kleinstellung	Zünderungsfühler steht nicht richtig	Zünderungsfühler richtig einstellen (nicht biegen). Die Fühlerspitze soll den Brenner um 5 mm überragen. Der Fühlerhals soll nicht mehr als 3 mm vom Brennerkranz entfernt sein; ggf. Kundendienst aufsuchen

16.6 Heizung, Boiler und Therme

Bei einem Defekt die nächstgelegene Kundendienstwerkstatt des betreffenden Gerätefabrikats verständigen. Die Adressenliste liegt den Gerätebegleitpapieren bei. Nur autorisiertes Fachpersonal darf das Gerät reparieren.

16.6.1 Warmluft-Heizung Truma S 3004 (P) / S 5004

Störung	Ursache	Abhilfe
Bei Heizung mit Zündautomat: Heizung zündet nicht	Batterie am Zündautomaten leer	Batterie am Zündautomaten wechseln

16.6.2 Heizung/Boiler Alde



- ▷ Wenn ein Fehler im System auftritt, wird die Ursache auf dem Display angezeigt.

Störung	Ursache	Abhilfe
Heizung zündet nicht bei Gasbetrieb	Gasmangel	Haupt-Absperrventil und Gasabsperrventil öffnen
		Volle Gasflasche anschließen
Heizung zündet nicht	Batteriespannung zu niedrig	Batterie laden. Wenn die Batteriespannung über 11 V steigt, springt die Heizung automatisch an
Heizung zündet nicht bei 230-V-Elektrobetrieb	Keine 230-V-Versorgung	230-V-Sicherungsautomat einschalten
		230-V-Versorgung anschließen
Heizung schaltet ab	Überhitzung	Heizung abkühlen lassen. Zur Rückstellung der Anzeige die 12-V-Stromversorgung zur Heizung unterbrechen und wieder anschließen

Störung	Ursache	Abhilfe
Heizung läuft, aber keine Wärme an den Konvektoren	Umwälzpumpe funktioniert nicht	Raumthermostat einschalten Kundendienst aufsuchen
Heizung und Umwälzpumpe laufen, aber keine Wärme an den Konvektoren	Luft im Heizsystem	Warmwasser-Heizung entlüften

16.6.3 Boiler Truma

Gasbetrieb

Störung	Ursache	Abhilfe
Rote Kontroll-Leuchte "Störung" leuchtet	Luft im Gasleitungssystem	Ausschalten und erneut einschalten. Nach zweimaligem vergeblichem Zündversuch vor erneutem Einschalten 10 Minuten abwarten
	Gasmangel	Haupt-Absperrventil und Gasabsperrventil öffnen Volle Gasflasche anschließen
	Defekt eines Sicherungsgliedes	Kundendienst aufsuchen
Grüne Kontroll-Leuchte hinter Drehknopf leuchtet nicht	Sicherung für Boiler defekt	Sicherung wechseln
	Sicherung in der elektronischen Steuereinheit hat angesprochen	Kundendienst aufsuchen
Rote und grüne Kontroll-Leuchte leuchten nicht	Keine Stromversorgung	Stromversorgung herstellen
	Sicherung für Boiler defekt	Sicherung wechseln

Elektrischer Betrieb

Boiler heizt im elektrischen Betrieb nicht	Bedienschalter ausgeschaltet	Bedienschalter einschalten, Kontroll-Leuchte im Schalter muss leuchten
	Bedienschalter defekt	Kundendienst aufsuchen
	230-V-Sicherungsautomat ausgeschaltet	230-V-Sicherungsautomat einschalten
	230-V-Versorgung nicht angeschlossen	230-V-Versorgung anschließen
	Übertemperatur-Sicherung hat angesprochen	Boiler ausschalten und nach ca. 5 Minuten wieder einschalten
	Heizspirale des Boilers defekt	Kundendienst aufsuchen

16

Störungssuche

16.6.4 Truma Therme

Störung	Ursache	Abhilfe
Therme heizt im elektrischen Betrieb nicht	Bedienschalter ausgeschaltet	Bedienschalter einschalten, rote Kontroll-Leuchte muss leuchten
	Bedienschalter defekt	Kundendienst aufsuchen
	230-V-Sicherungsautomat ausgeschaltet	230-V-Sicherungsautomat einschalten
	230-V-Versorgung nicht angeschlossen	230-V-Versorgung anschließen
	Sicherung defekt	Sicherung wechseln
	Heizspirale in der Therme defekt	Kundendienst aufsuchen

16.7 Kühlschränk

Bei einem Defekt die nächstgelegene Kundendienstwerkstatt des betreffenden Gerätefabrikats verständigen. Die Adressenliste liegt den Gerätebegleitpapieren bei. Nur autorisiertes Fachpersonal darf das Gerät reparieren.

16.7.1 Kühlschrank Thetford ohne SES (Fehlerdiagnose)

Fehlercode	Ursache	Abhilfe
1	Die 230-V-Versorgung liegt 75 % unter der erforderlichen Betriebsspannung	Kundendienst aufsuchen
2	Die 12-V-Versorgung liegt 75 % unter der erforderlichen Betriebsspannung	Kundendienst aufsuchen
3	Der Kühlschrank arbeitet im 230-V-Betrieb, obwohl kein 230-V-Betrieb gewählt ist	Kundendienst aufsuchen
4	Der Kühlschrank arbeitet im 12-V-Betrieb, obwohl kein 12-V-Betrieb gewählt ist	Kundendienst aufsuchen
5	Der Kühlschrank arbeitet im Gasbetrieb, obwohl kein Gasbetrieb gewählt ist	Kundendienst aufsuchen
6	Das Gasventil wird als offen festgestellt, obwohl es geschlossen sein sollte	Kundendienst aufsuchen
7	Das Gasventil wird als geschlossen festgestellt, obwohl es offen sein sollte	Kundendienst aufsuchen
8	Die 230-V-Versorgung liegt 20 % unter der erforderlichen Betriebsspannung	230-V-Versorgung prüfen
9	Die Gaszufuhr wurde geschlossen. Die Flamme wurde im Gasbetrieb nicht innerhalb von 30 Sekunden gezündet	<ul style="list-style-type: none"> ● Gasversorgung prüfen ● Den Zündvorgang 3- bis 4-mal wiederholen ● Kundendienst aufsuchen

Fehlercode	Ursache	Abhilfe
10	Der Kühlschrank steht auf 12-V-Betrieb und der Fahrzeugmotor läuft nicht	Den Fahrzeugmotor starten oder eine andere Energiequelle wählen
11	Der Kühlschrank steht auf "AUTO"-Modus und es ist keine Energiequelle verfügbar	Eine Energiequelle bereitstellen und den Kühlschrank zurücksetzen. Dazu den Kühlschrank aus- und wieder einschalten
12	-	Kundendienst aufsuchen
13	Der Temperatursensor ist defekt	Prüfen, ob der Stecker oberhalb der Lamelle im Innern des Kühlschranks richtig eingesteckt ist. Wenn ja: Kundendienst aufsuchen
14	Die Verbindung zwischen Bedienelementen und Steuergerät ist unterbrochen	Kundendienst aufsuchen

16.7.2 Kühlschrank Thetford N3000

Störung	Ursache	Abhilfe
Kühlschrank funktioniert nicht	Kühlschrank ist nicht eingesteckt	Anschlüsse kontrollieren und Kühlschrank anschließen
	Kühlschrank ist ausgeschaltet	Kühlschrank aus- und wieder einschalten
Kühlschrank schaltet bei 230-V-Betrieb nicht ein	Keine 230-V-Versorgung	230-V-Versorgung anschließen
		Auf eine andere Energiequelle umschalten
Kühlschrank schaltet bei 12-V-Betrieb nicht ein	12-V-Sicherung an der Starterbatterie ist defekt	Sicherung prüfen und bei Bedarf wechseln
	Der Motor läuft nicht	Motor anstellen und bei Bedarf auf andere Energiequelle umschalten
Kühlschrank schaltet bei Gasbetrieb nicht ein	Gasmangel	Haupt-Absperrventil und Gasabsperrventil öffnen
		Volle Gasflasche anschließen
		Kühlschrank aus- und wieder einschalten
		Auf eine andere Energiequelle umschalten

16 Störungssuche

16.8 Klimaanlage

16.8.1 Truma Aventa

Störung	Ursache	Abhilfe
Klimaanlage kühlt nicht	Abtauvorgang läuft	-
	Die auf der Fernbedienung eingestellte Temperatur ist erreicht worden oder zu hoch	Temperatur einstellen
Klimaanlage heizt nicht	Abtauvorgang läuft (Außentemperatur zwischen 4 °C und 7 °C)	-
	Außentemperatur unter 4 °C	-
Klimaanlage kühlt/heizt ungenügend oder gar nicht	Filter verschmutzt	Filter wechseln
	Luftwege außen verschmutzt/versperrt	Luftwege außen reinigen bzw. frei machen
Feuchtigkeit an der unteren Seite des Luftverteilers	Raumluft zu feucht	Fenster und Türen schließen und höhere Gebläsestufe wählen
Wasser tropft aus dem Luftverteiler	Kondensatablauf an der Außeneinheit verstopft	Kondensatablauf frei machen
	Gerät zum Dach nicht richtig abgedichtet (z. B. Dichtung defekt)	Dichtung vom Truma-Service erneuern lassen
	zu große Schräglage der Anlage	Caravan waagrecht stellen
Fernbedienung funktioniert nicht	Batterien der Fernbedienung leer	Batterien der Fernbedienung überprüfen und ggf. tauschen
Klimaanlage reagiert nicht auf Fernbedienungsbefehle	Prüfen, ob sich zwischen Fernbedienung und IR-Empfänger Hindernisse befinden	Hindernis entfernen oder anderen Standort wählen
	Fernbedienung ist nicht auf den IR-Empfänger abgestimmt	Fernbedienung auf den IR-Empfänger abstimmen

16

Störungssuche

16.8.2 Dometic

Störung	Ursache	Abhilfe
Klimaanlage funktioniert nicht	Keine 230-V-Versorgung	230-V-Versorgung anschließen
	Sicherung defekt	Sicherung prüfen und ggf. ersetzen
Klimaanlage kühlt nicht	Temperatur unter 18 °C	Temperatur einstellen
	Temperatur falsch eingestellt	
Klimaanlage wärmt nicht	Temperatur über 40 °C	Temperatur einstellen
	Temperatur falsch eingestellt	
Keine Luftzirkulation im Fahrzeug	Luftfilter verschmutzt	Luftfilter reinigen
Wassereintritt im Fahrzeug	Ablauflöcher Kondenswasser verstopft	Ablauflöcher reinigen


16.9 Wasserversorgung

Störung	Ursache	Abhilfe
Leckwasser im Fahrzeug	Undichte Stelle	Undichte Stelle feststellen, Wasserleitungen neu aufkleben
Kein Wasser	Wassertank leer	Trinkwasser nachfüllen
	Wasserablass geöffnet	Wasserablass schließen
	Sicherung für Wasserpumpe defekt	Sicherung wechseln
	Wasserpumpe defekt	Wasserpumpe tauschen (lassen)
	Wasserleitung geknickt	Wasserleitung gerade legen bzw. tauschen
	Netzgerät defekt	Kundendienst aufsuchen
Toilette hat kein Spülwasser	Wassertank leer	Trinkwasser nachfüllen
	Sicherung für Toilette defekt	Sicherung wechseln
Wasser läuft langsam oder gar nicht aus der Duschwanne ab	Fahrzeug steht nicht waagrecht	Fahrzeug waagrecht stellen
Auslauf am Einhandhebelmischer verstopft	Perlator verkalkt	Perlator ausklipsen, in Essigwasser entkalken (nur bei Produkten aus Metall)
Wasserdüsen am Brausekopf verstopft	Wasserdüsen verkalkt	Brausekopf in Essigwasser entkalken (nur bei Produkten aus Metall) bzw. weiche Düsenknöpfe abreiben

Störung	Ursache	Abhilfe
Trübung des Wassers	Verschmutztes Wasser eingefüllt	Wassertank mechanisch und chemisch reinigen, anschließend desinfizieren und ausgiebig mit Trinkwasser spülen
	Rückstände im Wassertank oder in der Wasseranlage	Wasseranlage mechanisch und chemisch reinigen, anschließend desinfizieren und ausgiebig mit Trinkwasser spülen
Geschmacks- oder Geruchsveränderungen des Wassers	Verschmutztes Wasser eingefüllt	Wasseranlage mechanisch und chemisch reinigen, anschließend desinfizieren und ausgiebig mit Trinkwasser spülen
	Versehentlich Kraftstoff in den Wassertank eingefüllt	Wasseranlage mechanisch und chemisch reinigen, anschließend desinfizieren und ausgiebig mit Trinkwasser spülen. Wenn erfolglos: Fachwerkstatt aufsuchen
	Mikrobiologische Ablagerungen in der Wasseranlage	Wasseranlage mechanisch und chemisch reinigen, anschließend desinfizieren und ausgiebig mit Trinkwasser spülen
Ablagerungen im Wassertank und/oder in wasserführenden Bauteilen	Zu lange Verweildauer des Wassers im Wassertank und in den wasserführenden Bauteilen	Wasseranlage mechanisch und chemisch reinigen, anschließend desinfizieren und ausgiebig mit Trinkwasser spülen

16 Störungssuche

16.10 Aufbau

Störung	Ursache	Abhilfe
Klappenscharniere/Türscharniere schwergängig	Klappenscharniere/Türscharniere nicht/zu wenig geschmiert	Klappenscharniere/Türscharniere mit säurefreiem und harzfreiem Fett schmieren
Scharniere/Gelenke in der Nasszelle/im Toilettenraum schwergängig/knarren	Scharniere/Gelenke nicht/zu wenig geschmiert	Scharniere/Gelenke mit lösungsmittelfreiem und säurefreiem Öl schmieren  ▷ In Sprühdosen sind oft Lösungsmittel enthalten
Stauschrankscharniere schwergängig/knarren	Stauschrankscharniere nicht/zu wenig geschmiert	Stauschrankscharniere mit säurefreiem und harzfreiem synthetischem Öl schmieren



- ▷ Für den Ersatzteilbedarf stehen die autorisierten Handelspartner und Servicestellen zur Verfügung.

17.1 Gewichte von Sonderausstattungen

- ▶ Von Dethleffs nicht freigegebene Zubehör-, An-, Um- oder Einbauteile können zu Schäden am Fahrzeug und zur Beeinträchtigung der Verkehrssicherheit führen. Selbst wenn für diese Teile ein Gutachten eines Sachverständigen, eine Allgemeine Betriebserlaubnis oder eine Bauartgenehmigung vorliegt, besteht damit keine Sicherheit für die ordnungsgemäße Beschaffenheit des Produkts.
- ▶ Jede Änderung des werkseitigen Zustands des Fahrzeugs kann das Fahrverhalten und die Verkehrssicherheit beeinträchtigen.
- ▶ Wenn Produkte, die von Dethleffs nicht freigegeben wurden, Schäden verursachen, kann dafür keine Haftung übernommen werden. Dies gilt auch für unzulässige Änderungen am Fahrzeug.

In der Tabelle sind Gewichtsangaben für Dethleffs-Sonderausstattungen aufgelistet. Wenn diese Gegenstände im oder am Fahrzeug mitgeführt werden und nicht zur Standardausrüstung gehören, müssen sie bei der Ermittlung der Zuladung berücksichtigt werden.

Alle Gewichtsangaben sind "circa"-Angaben.

Die technisch zulässige Gesamtmasse beachten.

Artikelbezeichnung	Mehrgewicht (kg)
Abwasserleitungen, beheizt	2
Abwassertank, fahrbar	3
Auflastung	22-35
Außenanschluss Audio	1
Außendusche	2
Außenklappe	2
Autark-Paket (je nach Ausstattung)	35-85
Autoradio mit CD	2
Backofen	12
Bettverbreiterung	5
City-Wasseranschluss	2
Dachreling	11
Deichselabdeckung	3,5
Dunstabzug	3
DuoControl Umschaltanlage, Gas	2,5
Eingangstür, einteilig	6
Ersatzrad	16-30
Etagenbett	10
Evopore Watergel	7-15
Fenster, Bug	5
Feuerlöscher 2 kg	3,5
Flachbildschirm	6
Fußbodenerwärmung, elektrisch	9
Gassteckdose außen	1

Artikelbezeichnung	Mehrgewicht (kg)
Glattblech	1 kg/m ²
Halterung für Flachbildschirm	6
Heizung Trumatic	7
Heizungsverkleidung (Kaminfeuer)	2
Heki-Dachhaube (Heki 2)	13
Insektenschutztür	3
Klimaanlage	40
Kühlschrank mit Frosterfach	30
Lattenrost, Kopfteil aufstellbar	1
Mover (Elektropaket)	70-100
Pannenset	1
Radiovorbereitung	4-10
Satellitenanlage	15-24
Satelliten-Antennenmast	2
Schaustellerfahrzeug (je nach Ausstattung)	40-50
Teppich, gekettelt	5-10
Warmwasserversorgung mit Boiler	20-25
Wassertank	3
Winterkomfort-Paket (je nach Ausstattung)	40-70
Zusatzheizung Ultraheat	2

18

Hilfreiche Tipps

Kapitelübersicht

In diesem Kapitel finden Sie hilfreiche Tipps für die Reise.

Die Hinweise betreffen im Einzelnen:

- die Hilfe in europäischen Staaten
- die Verkehrsbestimmungen in europäischen Staaten
- die Gasversorgung in europäischen Staaten
- die Mautbestimmungen in europäischen Staaten
- das sichere Übernachten unterwegs
- das Wintercamping

Am Ende des Kapitels finden Sie eine Checkliste, der Sie die wichtigsten Ausrüstungsgegenstände für die Reise entnehmen können.

18.1 Dethleffs Reisetipps auf dem iPhone



- ▷ Die in diesem Kapitel zusammengestellten Hinweise sind auch als iPhone-App verfügbar. Nähere Informationen finden Sie auf der Dethleffs-Website und im Apple App Store.
- ▷ Nutzen Sie den nebenstehenden QR-Code, um direkt zu einer Download-Möglichkeit für die Dethleffs-App im Apple App Store zu gelangen.



18.2 Verkehrsbestimmungen im Ausland



- ▷ Der Fahrzeugführer ist verpflichtet, sich vor Antritt der Reise ins Ausland über die Verkehrsbestimmungen der bereisten Länder zu informieren. Auskünfte erteilen die Automobilclubs oder die Ländervertretungen.
- ▷ In einigen europäischen Ländern müssen Warnwesten getragen werden, wenn außerorts bei Pannen oder Unfällen das Fahrzeug verlassen wird.

Die Informationen über die Verkehrsbestimmungen sind besonders wichtig, da im Schadensfall das jeweilige Landesrecht gilt. Zur eigenen Sicherheit bei Reisen ins Ausland immer folgende Punkte beachten:

- Die grüne Versicherungskarte mitführen.
- Einen Vordruck "Unfallbericht" von der Versicherung mitführen.
- Unfälle in jedem Fall von der Polizei aufnehmen lassen.
- Keine Dokumente unterschreiben, die nicht vollständig gelesen und verstanden worden sind.

18.3 Hilfe auf Europas Straßen

Land Deutsche Botschaft	+ Rettung ★ Polizei	📞 Autoclub-Notruf 📞 Pannenhilfe
Belgien Brüssel ☎ +32 2 7 87 18 00	+ 100/112 ★ 101/112	📞 ADAC München +49 89 22 22 22 ☎ TCB Brüssel +32 2 2 33 22 11
Bulgarien Sofia ☎ +359 2 91 83 80	+ 112/150 ★ 112/116	📞 ADAC Sofia +30 21 08 93 77 77 ☎ UAB Sofia +359 2 935 79 35 1)
Dänemark Kopenhagen ☎ +45 35 45 99 00	+ 112 ★ 112	📞 ADAC Kopenhagen +45 45 93 17 08/ ☎ FDM +45 27 07 07

Land Deutsche Botschaft	+ Rettung ★ Polizei	📞 Autoclub-Notruf 📞 Pannenhilfe
Deutschland	+ 112 ★ 110	📞 ADAC München +49 89 76 76 76 📞 ADAC +49 1802 22 22 22/ 22 22 22 ¹⁾
Estland Tallinn 📞 +372 6 27 53 00	+ 110/112 ★ 112	📞 ADAC München +49 89 22 22 22 📞 EAK +372 6 97 91 00
Finnland Helsinki 📞 +358 9 45 85 80	+ 112 ★ 112	📞 ADAC München +49 89 22 22 22 ²⁾ 📞 Autoliitto Helsinki +358 9 72 58 44 00
Frankreich Paris 📞 +33 1 53 83 45 00	+ 15/112 ★ 17/112	📞 ADAC München +49 89 22 22 22 📞 ADAC Lyon +33 8 25 80 08 22
Griechenland Athen 📞 +30 21 07 28 51 11	+ 166/112 ★ 100/112	📞 ADAC Athen +30 21 08 93 77 77 📞 ELPA +30 21 06 06 88 00
Großbritannien London 📞 +44 20 78 24 13 00	+ 999/112 ★ 999/112	📞 ADAC München +49 89 22 22 22 📞 AA +44 87 05 44 88 66
Irland Dublin 📞 +353 1 2 69 30 11	+ 999/112 ★ 999/112	📞 ADAC München +49 89 22 22 22 📞 AA Dublin +353 1 6 17 99 99
Island Reykjavík 📞 +354 5 30 11 00	+ +354/112 ★ +354/112	📞 ADAC München +49 89 22 22 22 📞 F.I.B +354 4 14 99 99
Italien Rom 📞 +39 6 49 21 31	+ 112/118 ★ 112/113	📞 ADAC München +49 89 22 22 22 📞 +39 03 92 10 41
Kroatien Zagreb 📞 +385 1 6 30 01 00	+ 112 ★ 112	📞 ADAC Zagreb +385 1 3 44 06 66 📞 HAK +38 5 13 44 06 66
Lettland Riga 📞 +371 67 08 51 00	+ 03/112 ¹⁾ ★ 02/112 ¹⁾	📞 ADAC München +49 89 22 22 22 📞 LAMB +371 67 56 62 22
Litauen Vilnius 📞 +370 52 10 64 00	+ 112 ★ 112	📞 ADAC München +49 89 22 22 22 📞 LAS +370 5 210 44 33
Luxemburg Luxemburg 📞 + 352 45 34 45-1	+ 112/+352 ★ 112/+352	📞 ADAC München +49 89 22 22 22 📞 ACL +352 4 50 04 51
Mazedonien Skopje 📞 +389 2 3 09 39 00	+ 194 ★ 192	📞 ADAC +381 11 3 33 11 11 📞 AMSM +389 2 318 11 96
Montenegro Podgorica 📞 +382 20 44 10 00	+ 124 ★ 123	📞 ADAC Zagreb +385 1 3 44 06 55 📞 AMSCG +382 20 23 49 99

Land Deutsche Botschaft	+ Rettung ★ Polizei	📞 Autoclub-Notruf 📞 Pannenhilfe
Niederlande Den Haag ☎ +31 70 3 42 06 00	+ 112 ★ 112	📞 ADAC Assen +31 592 39 05 60 ☎ ANWB +31 88 2 69 22 22
Norwegen Oslo ☎ +47 23 27 54 00	+ 113 ★ 112	📞 ADAC München +49 89 22 22 22 ☎ NAF +47 92 60 85 05
Österreich Wien ☎ +43 1 7 11 54	+ 112 ★ 112	📞 ADAC München +49 89 22 22 22 ☎ ÖAMTC Wien +800 120 120 ARBÖ +43 1 23
Polen Warschau ☎ +48 22 5 84 17 00	+ 999/112 ★ 997/112	📞 ADAC München +49 89 22 22 22 ☎ PZM +48 22 8 49 93 61
Portugal Lissabon ☎ +351 21 8 81 02 10	+ 112 ★ 112	📞 ADAC München +49 89 22 22 22 ☎ ACP +351 213 18 01 00
Rumänien Bukarest ☎ +40 21 2 02 98 30	+ 112 ★ 112	📞 ADAC München +49 89 22 22 22 ☎ ACR +40 21 3 15 55 10
Russland Moskau ☎ +7 495 9 37 95 00	+ 03 ★ 02	📞 ADAC Ausland +1049 89 22 22 22 ☎ RAS +7 49 56 29 75 40
Schweden Stockholm ☎ +46 8 6 70 15 00	+ 112 ★ 112	📞 ADAC München +49 89 22 22 22 ☎ MR +46 8 690 38 00
Schweiz Bern ☎ +41 31 3 59 41 11	+ 144 ★ 117	📞 ADAC München +49 89 22 22 22 ☎ TCS +41 22 417 27 27
Serbien Belgrad ☎ +381 11 3 06 43 00	+ 94 ★ 92	📞 ADAC Belgrad +381 11 3 33 11 11 ☎ AMSS +38 11 13 33 11 00
Slowakei Bratislava ☎ +421 2 59 20 44 00	+ 112 ★ 112/158	📞 ADAC München +49 89 22 22 22 ☎ SATC +421 2 68 24 92 11
Slowenien Ljubljana ☎ +386 1 4 79 03 00	+ 112 ★ 112	📞 ADAC Zagreb über ADAC-Notruf Tschechien: +42 02 61 10 43 51 AMZS +386 1 5 30 51 00 über ADAC-Notruf Kroatien: +38 5 13 44 06 66
Spanien Madrid ☎ +34 91 5 57 90 95	+ 112 ★ 112	📞 ADAC Barcelona +34 93 5 08 28 28 ☎ RACE +34 9 00 11 22 22
Tschechische Republik Prag ☎ +420 2 57 11 31 11	+ 112 ★ 112	📞 ADAC Prag +420 2 61 10 43 51 ☎ UAMK CR +420 1230

Land Deutsche Botschaft	+ Rettung ★ Polizei	📞 Autoclub-Notruf Pannenhilfe
Türkei Ankara ☎ +90 312 4 55 51 00	+ 112 ★ 155	📞 ADAC Auslandsnotruf (0216) 999 1010 +90 216 9 99 10 10 TTOK +90 212 282 81 40
Ungarn Budapest ☎ +36 14 88 35 00	+ 104/112 ★ 107/112	📞 ADAC München +49 89 22 22 22 MAK +36 1 3 45 18 00
Zypern Nikosia ☎ +357 22 45 11 45	+ 199/112 ★ 199/1112	📞 ADAC Athen +30 21 08 93 77 77 AA +357 22 31 32 33

- 1) im Mobilfunknetz
2) Vorwahl nach Deutschland je nach Telekommunikations-Anbieter auch 9 901 49, 9 94 49 oder 9 99 49

Stand 08/2013
Angaben ohne Gewähr

18.4 Geschwindigkeitsbeschränkungen



- ▶ Die Geschwindigkeitsbeschränkungen der einzelnen Länder immer beachten.
- ▶ Die Caravans sind konstruktiv für eine technisch zulässige Höchstgeschwindigkeit von 120 km/h ausgelegt. Beachten Sie die länderspezifischen Vorschriften. In Deutschland max. 100 km/h.

Zur Information die Geschwindigkeitsbeschränkungen der meistbesuchten Staaten (alle Angaben in km/h):

Land	Innerorts	Landstraße	Autobahn
Belgien	50	90 ¹⁾ /120 ²⁾ ³⁾ ⁴⁾	120 ¹⁾ ⁴⁾
Bosnien und Herzegowina	50	80	80
Bulgarien	50	70	100
Dänemark	50	70	80
Deutschland	50	80 ⁵⁾	80/100 ⁶⁾ ⁷⁾
Estland	50	70	90
Finnland	50	80	80
Frankreich	50	90 ⁸⁾ ⁹⁾ /100 ¹⁾ ⁸⁾ / 110 ³⁾	90 ¹⁾ ⁶⁾ / 110 ¹⁾ ⁴⁾ ⁸⁾ / 130 ³⁾ ⁴⁾
Griechenland	50	80	80
Großbritannien	48	80/96	96 ⁶⁾
Irland	50	80	80
Island	50	80	-
Italien	50	70	80
Kroatien	50	80	90

Land	Innerorts	Landstraße	Autobahn
Lettland	50 ¹⁰⁾	80/90 ²⁾	-
Litauen	50	90 ¹¹⁾ ¹²⁾	90 ¹¹⁾
Luxemburg	50	75	90
Mazedonien	50	80 ¹³⁾	80
Montenegro	50	80	80
Niederlande	50	80/90 ¹²⁾ ¹⁴⁾	90 ¹²⁾
Norwegen	50	60 ¹⁵⁾ /80	60 ¹⁵⁾ /80
Österreich	50	70 ¹⁶⁾ /80 ³⁾ ¹⁷⁾ /100	80/ 100 ¹⁶⁾ ¹⁸⁾
Polen	50/60 ¹⁹⁾	70/80	80
Portugal	50	70/80 ²⁰⁾	100 ²¹⁾
Rumänien ²²⁾	50	80	90
Russland	60 ²³⁾	70	90 ²⁴⁾
Schweden	50 ²⁰⁾	80/40 ²⁵⁾	80/40 ²⁵⁾
Schweiz/Lichtenstein	50	80 ²⁶⁾	80
Serbien	50	80	80
Slowakische Republik	50	90	90
Slowenien	50	90 ¹²⁾	100 ¹²⁾
Spanien	50	70/80 ²⁷⁾	80/90 ²⁷⁾
Tschechien	50	80 ²⁸⁾	80
Türkei	50	70 ²⁹⁾ /80	80 ²⁹⁾ /110 ⁴⁾
Ukraine	60 ¹⁰⁾	80	80
Ungarn	50 ²⁸⁾ ³⁰⁾	70 ³⁰⁾ ³¹⁾	80
Weißrussland	60 ¹⁰⁾	70	90
Zypern	50	70	80

- 1) Für Gespanne von 3,5 bis 7,5 t zulässiges Gesamtgewicht
- 2) Auf Schnellstraßen, auf Straßen mit mehr als einer Fahrspur in jeder Richtung und auf autobahnähnlichen Straßen
- 3) Für Gespanne unter 3,5 t zulässiges Gesamtgewicht
- 4) Bei Unfällen mit Geschwindigkeiten höher als 100 km/h muss mit Einschränkungen bei der Versicherungsleistung gerechnet werden, da Wohnanhänger bauartbedingt nur bis 100 km/h zugelassen sind
- 5) 60 km/h, falls das Fahrzeug als Sonder-Kraftfahrzeug Wohnmobil über 3,5 t zugelassen ist
- 6) Gespanne dürfen auf dreispurigen Autobahnen nicht ganz links (in GB rechts) fahren, in Deutschland und Frankreich gilt dies bei Gespannen die länger als 7 m sind und für Gespanne mit einem Gesamtgewicht über 3,5 t
- 7) Für Gespanne bis 3,5 t mit Ausnahmegenehmigung und besonderer Kennzeichnung
- 8) Bei Nässe die Geschwindigkeit außerorts um 10 km/h, auf Autobahnen um 20 km/h verringern

- 9) Wer seinen Führerschein weniger als drei Jahre besitzt, darf auf Landstraßen max. 80 km/h, auf Schnellstraßen max. 100 km/h und auf Autobahnen max. 110 km/h fahren
- 10) In Wohngebieten 20 km/h
- 11) Wer seinen Führerschein weniger als zwei Jahre besitzt und für nicht asphaltierte Straßen gilt max. 70 km/h
- 12) Für Gespanne über 3,5 t gilt 80 km/h
- 13) Wer seinen Führerschein weniger als 2 Jahre besitzt gilt 60 km/h
- 14) Beschildert mit weißem Auto auf blauem Grund
- 15) Gespanne mit ungebremstem Anhänger mit einem Gesamtgewicht von mehr als 300 kg
- 16) Bei einem zulässigen Gesamtgewicht des Gespanns über 3,5 t oder wenn das zulässige Gesamtgewicht des Anhängers das Leergewicht des Zugfahrzeugs übersteigt
- 17) Für Fahrzeuge mit Anhängern über 750 kg, wobei das zulässige Gesamtgewicht des Anhängers das Eigengewicht des Zugfahrzeugs und das zulässige Gesamtgewicht des Gespanns 3,5 t nicht überschreitet
- 18) Bei einem zulässigen Gesamtgewicht des Gespanns bis 3,5 t, bei denen das zulässige Gesamtgewicht des Anhängers das Gewicht des Zugfahrzeugs übersteigt
- 19) Von 23.00 bis 5.00 Uhr gilt 60 km/h
- 20) Je nach Beschilderung
- 21) Wer seinen Führerschein weniger als ein Jahr besitzt, darf max. 90 km/h fahren. Die entsprechenden Plaketten (in den Büros des ACP erhältlich) müssen sichtbar am Heck des Fahrzeugs angebracht sein
- 22) Für KFZ-Lenker mit weniger als einem Jahr Fahrpraxis gelten um 20 km/h verringerte Höchstgeschwindigkeiten
- 23) In Wohngebieten gilt 20 km/h bzw. nach Beschilderung
- 24) Wer seinen Führerschein weniger als zwei Jahre besitzt, darf max. 70 km/h fahren
- 25) Für Gespanne mit ungebremstem Anhänger, wenn Anhänger leer oder beladen und sein Leergewicht (lt. Kfz-Schein) oder sein zulässiges Gesamtgewicht (lt. Kfz-Schein) die Hälfte des Leergewichts des Zugfahrzeugs übersteigt
- 26) In Liechtenstein: 60 km/h bei Anhängern über 1000 kg Gesamtgewicht
- 27) Bei Anhänger unter 0,75 t
- 28) An Bahnübergängen gilt 30 km/h
- 29) Gespanne mit Wohnmobil oder Minibus als Zugfahrzeug
- 30) Bahnübergänge dürfen mit max. 5 km/h überquert werden
- 31) Vor Bahnübergängen gilt 40 km/h

Stand 2016

Quelle: ADAC

Angaben ohne Gewähr

18.5 **Fahren mit Ablendlicht in europäischen Staaten**



- ▷ In vielen europäischen Staaten muss auch am Tag mit Licht gefahren werden. Die Vorschriften sind je nach Land unterschiedlich. Informationen hierzu erteilen Automobilclubs oder die Ländervertretungen.

18.6 Übernachten im Fahrzeug abseits von Campingplätzen

Land	Übernachten auf Straßen und Plätzen		Übernachten auf privatem Gelände		Anmerkungen
	ja	nein	ja	nein	
Belgien	X		X		An Autobahnraststätten max. 24 Stunden erlaubt Auf Privatgrundstücken darf man das Fahrzeug nur mit Erlaubnis des Grundstückbesitzers aufstellen Den Unterschied zwischen Übernachten und Campen beachten
Bulgarien		X		X	Aus Sicherheitsgründen ist von Übernachtungen außerhalb von Campingplätzen dringend abzuraten
Dänemark		X	X		
Deutschland	X		X		Das einmalige Übernachten zum Wiederherstellen der Fahrtüchtigkeit ist gestattet. Regionale und örtliche Einschränkungen sind beachten
Estland	X		X		Nur außerhalb geschlossener Ortschaften; neben Bauernhöfen nur mit Genehmigung des Landwirts
Finnland	X		X		Mit Erlaubnis des Grundstückseigentümers möglich Regionale Einschränkungen beachten Den Unterschied zwischen Übernachten und Campen beachten
Frankreich	X		X		Erlaubnis der örtlichen Behörden oder des Besitzers des Grundstückes notwendig. Stehen und Übernachten auf freiem Gelände untersagt
Griechenland		X		X	
Großbritannien	X		X		Übernachten auf einigen Plätzen nur mit örtlicher Genehmigung. Übernachten entlang einer Straße verboten. In Schottland weitgehend erlaubt Den Unterschied zwischen Übernachten und Campen beachten
Irland	X		X		Übernachten am Strand und entlang einiger Straßen und Brücken verboten

Land	Übernachten auf Straßen und Plätzen		Übernachten auf privatem Gelände		Anmerkungen
	ja	nein	ja	nein	
Italien	X		X		Übernachten auf Park- und Rastplätzen erlaubt. Örtliche Einschränkungen beachten. Stehen und Übernachten auf freiem Gelände untersagt
Kroatien		X		X	
Lettland	X		X		Nur außerhalb geschlossener Ortschaften; neben Bauernhöfen nur mit Genehmigung des Landwirts
Litauen	X		X		Nur außerhalb geschlossener Ortschaften; neben Bauernhöfen nur mit Genehmigung des Landwirts
Luxemburg		X	X		Nicht rund um den Esch-sur-Sûre-See; genehmigt wird nur das Aufstellen von max. zwei Zelten
Mazedonien		X		X	
Niederlande		X		X	Das Übernachten auf Straßen und Plätzen ist in einigen Gemeinden erlaubt
Norwegen	X		X		Nicht an landwirtschaftlich genutzten oder kultivierten Flächen; Mindestabstand zu Häusern 150 m
Österreich	X		X		Einmaliges Übernachten zur Wiederherstellung der Fahrtüchtigkeit erlaubt, aber nicht in Naturschutzgebieten. Regionale und örtliche Einschränkungen beachten. In Tirol generell verboten Den Unterschied zwischen Übernachten und Campen beachten
Polen		X	X		Erlaubnis des Grundstückbesitzers notwendig; nicht an der Küste und in Naturschutzgebieten Den Unterschied zwischen Übernachten und Campen beachten
Portugal		X		X	
Rumänien	X		X		
Russland		X		X	
Schweden	X		X		Nicht auf landwirtschaftlichen Nutzflächen und in der Nähe von Häusern. Örtliche Beschränkungen beachten

Land	Übernachten auf Straßen und Plätzen		Übernachten auf privatem Gelände		Anmerkungen
	ja	nein	ja	nein	
Schweiz	X		X		Eine Übernachtung wird an Autobahnraststätten sowie in einigen Kantonen toleriert. Übernachten nur mit Genehmigung der örtlichen Behörden Den Unterschied zwischen Übernachten und Campen beachten
Serbien		X		X	Übernachten nur unter besonderen Umständen und mit Genehmigung der örtlichen Behörden
Slowakische Republik		X		X	
Slowenien		X		X	
Spanien	X		X		Zum Teil bestehen regionale Verbote, vor allem an Stränden; nur mit Genehmigung der örtlichen Behörden
Tschechien		X		X	
Türkei	X		X		Regionale Einschränkungen möglich. Nur mit Genehmigung der örtlichen Behörden
Ungarn		X		X	

Angaben ohne Gewähr

18.7 Gasversorgung in europäischen Staaten

Allgemeine Tipps

Folgende Hinweise immer beachten:

- Nur mit voll gefüllten Gasflaschen in Urlaub fahren.
- Maximal mögliche Kapazität an Gasflaschen ausnutzen.
- Adaptersets (erhältlich im Campinghandel) zum Befüllen deutscher Gasflaschen im Ausland sowie zum Anschluss deutscher Gasdruckregler an ausländischen Gasflaschen mitnehmen.
- In der kalten Jahreszeit auf Füllung mit Propangasanteil achten (Butan vergast nicht mehr unter 0 °C).
- Blaue Flaschen der Firma Campingaz verwenden (werden weltweit vertrieben). Die Gasflaschen nur mit Sicherheitsventil verwenden.
- Eine so genannte Selbsttankflasche kaufen. Diese 11-kg-Flasche kann dann wie ein fest eingebauter Gastank an jeder Autogastankstelle (Verzeichnis beim ADAC) wieder gefüllt werden. Alle 10 Jahre ist eine TÜV-Prüfung fällig.
- Wenn Fremdfflaschen im Ausland benutzt werden, den Gaskasten prüfen, ob die Gasflaschen hineinpassen. Ausländische Gasflaschen weisen nicht immer die gleiche Größe auf wie die deutschen Eurogasflaschen.
- EU-Heizgeräterichtlinie beachten. Infos unter www.truma.de

Zur Information die Gasversorgung in den meistbesuchten europäischen Staaten:

Land	Gasversorgung	Anbieter	Info-Telefon
Belgien	identische Gasflaschen	Belgian Shell und Totalfina, Brüssel; Primagaz, Tessenderlo; Gasbottling, Gent; Semnickgas, Ger-aardsbergen	
	Gasflaschen tauschen und befüllen möglich		
Dänemark	deutsche 5- und 11-kg-Gasflaschen werden fast auf jedem Campingplatz zum Umtausch angeboten.	BP-Gas bietet deutsche Gasflaschen an	00 45/89 48 77 00
	Füllstationen für graue Gasflaschen vorhanden	Fa. Kosan Gas As	
Finnland	Finnische Gasflaschen bei NESTE-Tankstellen und ländlichen Geschäften erhältlich	Übersicht von Anbietern bei: AGA www.aga.no , Fax: 00 47/22 02 78 05 Statoil, Fax: 00 47/22 96 22 10	
	Adapterkauf für norwegische Gasflaschen bei der Fa. AGA		
Frankreich	ausländische Gasflaschen können nicht befüllt oder getauscht werden		
	französische Gasflaschen können mit Hilfe des Euro-Anschluss-Sets verwendet werden		
Griechenland	deutsche Gasflaschen können mit Hilfe des Euro-Anschluss-Sets befüllt werden; Tausch und Füllstationen meist nur in größeren Städten		
Großbritannien	deutsche Gasflaschen können nicht befüllt werden	Fa. Calorgas (www.calor.co.uk)	
	britische Gasflaschen können mit einem Adapter (auch bei Calorgas erhältlich) an deutsche Systeme angeschlossen werden		
Irland	Gasflaschen können nachgefüllt werden	Fa. Noel Leaders Shop, Tuam Road, Galway Fa. Calor Kosan-gas, Dublin und Cork	(01) 50 5000 (021) 66 12 69 +353 18 50 812 450 und +353 28 90 45 55 88
Island	Gasflaschen können nachgefüllt werden	Esso, Reykjavík	
	gelbe isländische Gasflaschen passen mit einem Gummiring, der in den Regleranschluss gelegt wird, an deutsch Systeme		

Land	Gasversorgung	Anbieter	Info-Telefon
Italien	Gasversorgung durch Euro-Füll- und Anschluss-Set		
	Abgabe von Flüssiggas an Gastankstellen für Campingfahrzeuge mit fest eingebautem Gastank ist aus steuerlichen Gründen untersagt		
Kroatien	Gasflaschen, deren Prüfung nicht älter als 5 Jahre ist, werden in INA-Niederlassungen befüllt	INA	
	Adapterkauf bei INA möglich		
Niederlande	identische Gasflaschen		
	Gasflaschen tauschen und befüllen möglich		
Norwegen	deutsche Gasflaschen können über das Autogastankstellennetz "LPG Norge" befüllt werden. Adapter sind vorhanden	Übersicht von Anbietern über www.lpgnorge.no	
	Adapterkauf für norwegische Gasflaschen bei der Fa. AGA		
	Pfandgasflaschen erhältlich		
Österreich	identische Gasflaschen		
	Gasflaschen tauschen und befüllen möglich		
Polen	identische Gasflaschen		
	Gasflaschen tauschen und befüllen möglich		
Portugal	Pfandgasflaschen erhältlich	Repsol; Cepsa	
Schweden	deutsche Gasflaschen können nicht befüllt werden	Übersicht von Anbietern bei: www.aga.no ; Fax: 00 47/22 02 78 05 Statoil, Fax: 00 47/22 96 22 10	
	Adapterkauf für norwegische Gasflaschen bei der Fa. AGA		
Schweiz	Mieten einer schweizerischen Gasflasche mit Druckregler möglich	Shell Gas, Switzerland	00 41/3 27 58 75 55
	Befüllen von deutschen Gasflaschen in Ausnahmefällen möglich		
Slowenien	deutsche Gasflaschen können befüllt werden Mitnahme des Euro-Füll- und Anschluss-Sets wird empfohlen	Plinarna, Ljubljana; Plinarna, Maribor; Internia DD Ljubljana, Kozina; OMV Istrabenz DOO, Koper	

18

Hilfreiche Tipps

Land	Gasversorgung	Anbieter	Info-Telefon
Spanien	deutsche Gasflaschen können nicht befüllt werden	Repsol Cepsa	00 34/ 901 10 01 00 00 34/ 913 37 75 29
	Mieten und Befüllen spanischer Gasflaschen möglich, wenn Gasanschluss angepasst wurde		
	6-kg-Pfandgasflaschen können mit Adapter verwendet werden		
Tschechien	deutsche Gasflaschen können wieder befüllt werden	Agip, Bohemia Gas, BP, Krainpol, Primaplyn Flaga-Plyn	
Türkei	Verkauf von 2- und 12-kg-Gasflaschen; Anschluss mit Adapter möglich	Fa. Ipragaz (www.ipragaz.com.tr/tupgaz-size-en-yakin-bayi)	
Ungarn	identische Gasflaschen	Primagaz, Totalgaz, Shellgas, Mol	
	Gasflaschen tauschen und befüllen möglich		

Stand 02/2017
Angaben ohne Gewähr

18.8 Mautbestimmungen in europäischen Staaten

In vielen europäischen Staaten herrscht mittlerweile eine Mautpflicht. Die Bestimmungen für die Maut und die Art der Erhebung sind sehr unterschiedlich. Doch Unwissenheit schützt nicht vor Strafe, und die Strafen können recht hoch ausfallen.

Wie bei den Verkehrsbestimmungen ist der Fahrzeugführer verpflichtet, sich vor Antritt der Reise über die Modalitäten der Maut zu informieren.

Informationen sind bei allen Automobilclubs oder im Internet zu erhalten.

18.9 Tipps zum sicheren Übernachten unterwegs

Umsichtiges Verhalten ist die beste Schutzmaßnahme für eine sichere Nacht im Caravan.

Das Diebstahlrisiko wird auf ein Minimum reduziert, wenn folgende Grundregeln beachtet werden:

- Alle Fenster, Türen und Dachhauben schließen und verriegeln.
- Wenn vorhanden: Diebstahlwarnanlage und spezielle Türsicherungen einschalten bzw. aktivieren. Gegen Gasüberfälle mit Narkosegas werden beim Campingfachhandel Warngeräte angeboten.
- Während der Hochsaison nicht auf Autobahnraststätten und Autobahnparkplätzen übernachten, die an typischen Ferienrouten liegen.
- Möglichst auf großen, belebten Parkplätzen z. B. in der Nähe eines Restaurants übernachten.
- Auch für nur eine Übernachtung einen Campingplatz anfahren.
- Nur Wertsachen mitführen, die unterwegs unbedingt benötigt werden. Wertsachen nach Möglichkeit in einem kleinen Tresor verstauen und nicht in unmittelbarer Nähe von Fenstern oder Türen ablegen.
- Das Fahrzeug grundsätzlich abschließen.

18.10 Tipps für Wintercamper

Die folgenden Tipps helfen, das Wintercamping zu einer angenehmen Erinnerung werden zu lassen.

- Stellplatz rechtzeitig reservieren. Gute Wintercampingplätze sind oft schon früh ausgebucht.
- Nicht ohne Winterbereifung starten.
- Stellplatz mit Bedacht wählen. Den Untergrund beachten. Schnee und Eis können eventuell auftauen.
- Unter das Deichselstützrad und die Kurbelstützen ausreichend große Bretter legen, damit das Deichselstützrad und die Kurbelstützen bei Tauwetter nicht einsinken.
- Wenn das Fahrzeug aufgestellt ist, Feststellbremse lösen, um ein Festfrieren zu verhindern.
- Hebel der Feststellbremse und Auflaufeinrichtung durch Abdeckungen vor Vereisung schützen.
- Schneewälle dürfen nie eingebaute Zwangslüftungen abdecken.
- Deckel des Gaskastens mit einer Schutzplane vor dem Einfrieren schützen.
- Abwasser nicht in den Tank, sondern in einen Eimer ablaufen lassen.
- Die eingebauten Zwangslüftungen schnee- und eisfrei halten.
- Auf gute Luftzirkulation achten. Eine gute Luftzirkulation vermeidet Feuchtigkeit, und der Wohnraum lässt sich leichter heizen.
- Die Hinweise aus dem Abschnitt "Gasversorgung in europäischen Staaten" beachten.
- Für die Gasanlage ein Zweiflaschensystem mit Umschaltautomatik verwenden, damit der Vorrat nicht während der Nacht zu Ende geht.
- Gasanlage nur mit Propangas betreiben.
- Den Raum hinter der Heizung nicht als Stauraum nutzen.
- Im Fahrzeuginneren nie Katalytöfen und Infrarot-Gasstrahler betreiben, da sie dem Innenraum Sauerstoff zur Verbrennung entziehen.
- 230-V-Versorgungsleitung so verlegen, dass die Leitung nicht festfrieren oder beschädigt werden kann (z. B. beim Schneeräumen).
- Wintervorzelt benutzen.

Hilfreiche Tipps

- Wenn es kräftig schneit, das Dach des Fahrzeugs regelmäßig von Schnee befreien. Wenige Zentimeter Pulverschnee dienen der Isolierung, aber nasser Schnee wird schnell zu einer tonnenschweren Last.
- Vor der Rückreise das Dach komplett vom Schnee räumen, um nachfolgende Fahrzeuge nicht durch eine "Schneefahne" zu behindern.

18.11 Reisechecklisten

Die folgenden Checklisten helfen, dass wichtige Dinge nicht zu Hause vergessen werden, auch wenn nicht alles benötigt wird, was in diesen Checklisten steht.



- ▷ Die Reiseunterlagen (z. B. Papiere und Informationen) sowie den technischen Zustand des Fahrzeugs nicht erst kurz vor der Reise prüfen. Das rechtzeitige Planen und Durchsehen der Unterlagen erlaubt Urlaub von Anfang an.

Küchenbereich

✓	Gegenstand	✓	Gegenstand	✓	Gegenstand
	Aufwisch Tuch		Geschirrspülmittel		Salatbesteck
	Becher		Geschirrtücher		Schneidebrett
	Bratenwender		Grillbesteck		Schüsseln
	Dosenöffner		Kaffeekanne		Spülbürste
	Eierbecher		Korkenzieher		Spültücher
	Eiswürfelschale		Küchenpapier		Streichhölzer
	Feuerzeug		Löffel		Tassen
	Flaschenöffner		Messer		Teller
	Frischhalteboxen		Müllbeutel		Thermoskanne
	Frühstücksteller		Pfannen		Töpfe
	Gabeln		Rührlöffel		Trinkgläser

Bad/Sanitär

	Handtücher		Toilettenbürste		Zahnputzbecher
	Sanitärmittel		Toilettenpapier		

Wohnbereich

	Abfalleimer		Insektenlampe		Regenbekleidung
	Autoatlas		Insektenschutzmittel		Reiseapotheke
	Badetücher		Kartenspiel		Reiseführer/Stellplatzatlanten
	Badeschuhe		Kehrbesen		Rucksack
	Batterien		Kerzen		Schlafsäcke
	Bett-Tücher		Kehrschaufel		Schreibutensilien
	Bettwäsche		Kleiderbügel		Schuhe
	Beutel für Schmutzwäsche		Kleiderbürste		Schuhputzmittel
	Bücher		Kopfkissen		Staubsauger
	Camping-Führer		Landkarte		Taschenlampe
	Ersatzglühlampen		Medikamente		Taschenmesser
	Feldflasche		Musikkassetten		Tischdecke
	Fernglas		Nackenkissen		Wäscheklammern
	Feuerlöscher		Nähzeug		Wäscheleine

Hilfreiche Tipps

✓	Gegenstand	✓	Gegenstand	✓	Gegenstand
	Gasflasche		Radio		

Fahrzeug/Werkzeug

	Abwasserkanister		Gewebeband		Schraubendreher
	Adaptersteckdose		Gießkanne für Frischwasser		Stromprüfer
	CEE-Adapter		Kabeltrommel		Trittstufe
	Draht		Keilriemen		Unterlegkeile
	Ersatzrad		Klebstoff		Verbandskasten
	Ersatzlampen		Kombizange		Wagenheber
	Ersatzsicherungen		Kompressor		Warndreieck
	Ersatzwasserpumpe		Lüsterklemmen		Warntafel
	Hammer		Ösen		Warnweste
	Gabelschlüssel		Schlauchadapter		Warnblinkleuchte
	Gasfülladapter		Schlauchschellen		
	Gasschlauch		Schneeketten (Winter)		

Außenbereich

	Abspannleine		Campingtisch		Schloss
	Blasebalg		Gepäckspinnen		Schnur
	Campingstühle		Grill		Zeltheringe/Spannbänder

Dokumente

	Adressenliste		Fahrzeugschein		Personalausweis
	Anmeldebestätigung(en)		Führerschein		Reisepass
	Allergiepass		Grüne Versicherungskarte		Schutzbrief
	Bedienungsanleitungen		Impfpass		Vignette/Mautkarte
	Beipackzettel für Medikamente		Kreditkarte		Visum

19 Schaustellerfahrzeuge

Kapitelübersicht

In diesem Kapitel finden Sie wichtige Hinweise zu Schaustellerfahrzeugen.

19.1 Schaustellerfahrzeuge

Die Schaustellerfahrzeuge beinhalten je nach Ausführung folgende Ausstattungen:

- Festwasserausstattung
- Schaustellerküche mit 4-Flammen-Gaskochfeld
- Warmwasser-Boiler 30 Liter
- 230-V-Anschluss



- ▷ Im Folgenden wird die elektrische Anlage, die Inbetriebnahme sowie das Winterfestmachen der einzelnen Komponenten beschrieben. Weitere Informationen zu den Einbaugeräten entnehmen Sie bitte den Bedienungsanleitungen der Einbaugeräte, die dem Caravan beiliegen.

19.2 230-V-Bordnetz

Hinweise zum Betrieb des 230-V-Bordnetzes finden Sie in Kapitel 9.7.

19.3 Schaustellerfahrzeug in Betrieb nehmen



- ▷ Um Schäden am Fahrzeug zu vermeiden, die Reihenfolge beim Anschließen einhalten.
- ▷ Der Druckminderer ist je nach Paket auf 2 bzw. 3 bar voreingestellt und darf nicht verstellt werden.

19.3.1 Festwasseranschluss am Caravan herstellen

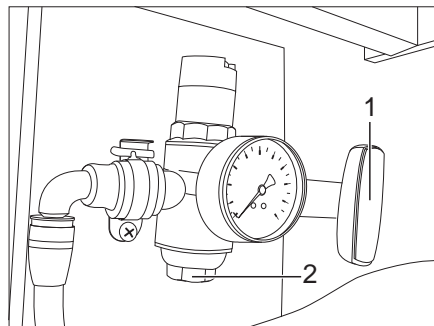


Bild 178 Druckminderer (Hauptsperrhahn geschlossen)

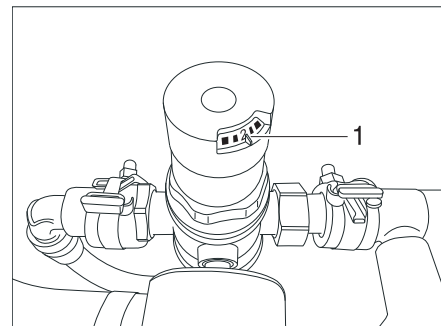


Bild 179 Druckminderer-Einstellung

- Schauglas (Bild 178,2) am Druckminderer schließen.
- Hauptsperrhahn am Druckminderer (Bild 178,1) schließen.
- Alle Wasserhähne, Absperrhähne und Entleerventile schließen.
- Druckminderer-Einstellung von 2 bar (Ausstattung Boiler) bzw. 3 bar (Ausstattung Durchlauferhitzer) (Bild 179,1) kontrollieren.

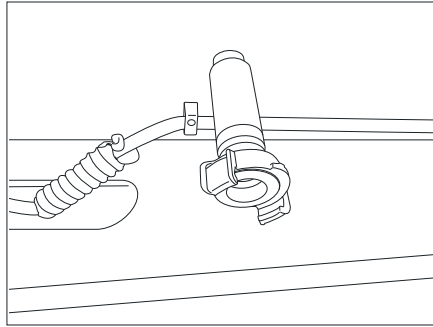


Bild 180 Frischwasseranschluss (Messingverrohrung)

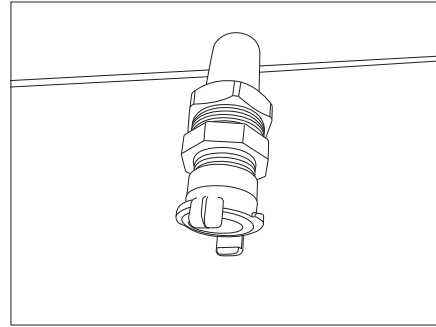


Bild 181 Abwasseranschluss (Kunststoffverrohrung)



▷ Anschlüsse nicht verwechseln. Frischwasser kann sonst durch die Abflüsse in den Caravan drücken.

- Frischwasser am Bajonettverschluss (Messingverrohrung, Bild 180) anschließen.
- Abwasser am Abwasseranschluss (Kunststoffverrohrung, Bild 181) anschließen.

19.3.2 Kaltwasserleitungen befüllen

- Hauptsperrhahn am Druckminderer (Bild 178,1) öffnen.
- Frischwasserzufuhr herstellen.
- Den vom Druckminderer am weitesten entfernten Kaltwasserhahn öffnen, bis Wasser austritt.
- Wasserhahn schließen.
- Alle weiteren Kaltwasserhähne im Caravan öffnen und warten bis Wasser austritt.
- Wasserhähne schließen.

19

Schaustellerfahrzeuge

19.3.3 Boiler in Betrieb nehmen



- ▷ Bevor der Boiler an das Stromnetz angeschlossen wird, müssen die Wasserleitungen und der Boiler mit Wasser gefüllt sein.

Die Schaustellerfahrzeuge beinhalten einen 30 l Wasserboiler zur Warmwasserbereitung.

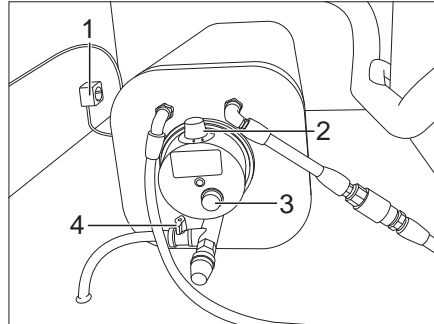


Bild 182 Boiler

- Rotes Entleerungsventil (Bild 182,4) schließen.
- Den vom Druckminderer am weitesten entfernten Warmwasserhahn öffnen bis Wasser austritt.
- Wasserhahn schließen.
- Alle weiteren Warmwasserhähne im Caravan öffnen und warten bis Wasser austritt.
Der Boiler wird befüllt.
- Wasserhähne schließen.
- Caravan an das 230-V-Stromnetz des Stellplatzes anschließen.
- Boiler an der 230-V-Steckdose (Bild 182,1) einstecken.
- Boiler einschalten (Bild 182,2).
Die rote Kontroll-Leuchte (Bild 182,3) am Boiler leuchtet.
- Thermostat (Bild 182,2) laut Herstellerangaben einstellen.

19

Schaustellerfahrzeuge

19.4 Schaustellerfahrzeug winterfest machen



- ▷ Alle Vorgänge in der angegebenen Reihenfolge nacheinander durchführen.
- ▷ Druckluft nur in Verbindung mit einem lebensmittelechten Filter verwenden.
- ▷ Zum Durchblasen des Festwassersystems Druckluft verwenden.



- ▷ Nach Abschluss der Arbeiten alle Wasserhähne in Mittelstellung sowie alle Absperrventile in geöffneter Stellung einstellen und einwintern. Das Absperrventil hinter dem Druckminderer bleibt geschlossen, bis die Anlage wieder in Betrieb genommen wird.

Schaustellerfahrzeug 230-V

- Boiler ausschalten und ausstecken.

Schaustellerfahrzeug 400-V

- Sicherungen F1-F3 für den Durchlauferhitzer ausschalten.

19.4.1 Wasserleitungen entleeren

- Frischwasseranschluss (Messingverrohrung, Bild 180) entfernen.
- Alle Wasserhähne in Mittelstellung öffnen.
- Druckluft am Frischwasseranschluss anschließen.
- Wasserleitungen mit Druckluft durchblasen.
- Warten bis kein Wasser aus dem Wasserhahn kommt.
- Wasserhahn schließen.
Für alle weiteren Wasserhähne genauso verfahren.

19.4.2 Boiler entleeren



- ▷ Bedienungsanleitung des Herstellers beachten.

- Rotes Entleerungsventil (Bild 182,4) öffnen.
Boiler entleert sich vollständig.

Stichwortverzeichnis

12-V-Bordnetz	89
12-V-Hauptschalter	97
12-V-Sicherungen	100
am Elektroblock EBL109	101
am Fahrzeug (Autark Paket)	101
für Thetford-Toilette	101, 102
12-V-Versorgung	
einschalten	97
230-V-Anschluss	49, 98, 99
Außenklappe	57
Sicherung	102
Störungssuche	181
Versorgungsleitung	99
230-V-Bordnetz	98
230-V-Bordnetz (Schaustellerfahrzeug)	207
230-V-Sicherungsautomat	93

A

Abblendlicht	197
Abgaskamin auf der rechten Fahrzeugseite	122
Abkuppeln	32
Abreißsicherung	29
Abwassertank	49, 139
entleeren	140
Pflege	150
reinigen	150
Abwassertank, innenliegend (Sonderausstattung)	140
Achslast	38
Adapter, dreizehnpoliger Stecker	102
Adapterkabel	99
Allgemeine Hinweise	20
Alufelgen	176
Amtliche Prüfungen	162
Anbauteile siehe Sonderausstattungen	23
Anhängelast	33, 38
Anhängerbetrieb	25
Sicherheitshinweise	25
Anhängerkupplung	30
Abkuppeln	32
AKS 3004	30
Ankuppeln	28
Wartung	163
Ankuppeln	28
Anschluss an Zugfahrzeug	102
Anschluss-Schema	102
Anschlussleitung siehe Versorgungsleitung	99
Anschluss-Stecker	102
Anti-Schleuder-System	31

Anzeigen	
Ladezustand der Wohnraumbatterie	97
Anzugsdrehmoment, Räder	174, 176
ATC	
anschießen	31
ATC (AL-KO Trailer Control)	31
Auflaufbremse	29
Ausstellfenster	
Dauerbelüftung	59, 60
Insektenschutzrollo	62
mit Automatik-Ausstellern	60
mit Dreh-Ausstellern	58
öffnen	58, 60
schließen	59, 60
Verdunklungsrollo	61
Ausziehbarer Lattenrost	77
Außenanschluss siehe 230-V-Anschluss	49
Außenklappen	53
230-V-Anschluss	57
Klappenschloss	53, 54, 56
Außenspiegel	24
Äußere Pflege	148

B

Backofen siehe Gasbackofen	129, 182
Batterie	
siehe Wohnraumbatterie	89
Batterie-Alarm	96
Batterie-Wahlschalter	95
Bedingungen für Dichtheitsgarantie	7
Beladung	37
Dachgepäckträger	39
Beladung siehe auch Zuladung	37
Beleuchtung	
Leuchten, reinigen	151
Störungssuche	180
Betriebsarten	
Boiler (Truma)	122
Kühlschrank	132, 134
Umschaltautomatik, Gasanlage	85
Warmluft-Heizung	111
Betten	72
Bettverbreiterung	77
Bezeichnungen am Reifen	173
Birne siehe Glühlampen, wechseln	167
Boiler	122

Stichwortverzeichnis

Boiler (Alde)	
ausschalten	125
einschalten	125
entleeren	125
Störungssuche	182
Wasser, einfüllen	125
Boiler (Truma)	122
230-V-Elektrobetrieb	124
Betriebsarten	122
entleeren	125
Gasbetrieb	123
kombinierter Betrieb	124
Störungssuche	183
Wasser, einfüllen	125
Brandgefahren, vermeiden	22
Brandschutz	22
Bremsanlage, Störungssuche	179
Bremsen	44
prüfen	44, 179
siehe auch Feststellbremse	46
Wartung	164
Butangas	26, 80

C

Campinggasflaschen, verwenden	26, 80
Caravan	
aufstellen	46
richtig beladen	37
Caravanbetrieb	43
Checkliste	
für die Reise	205
Verkehrssicherheit	41
vor der Fahrt	41
zu einer Stilllegung über Winter	159
zu einer vorübergehenden Stilllegung	158
zur Inbetriebnahme nach Stilllegung	160

D

Dachgepäckträger, Beladung	39
Dachhaube mit Schnappverschluss	63
öffnen	63
schließen	63
Verdunklungsrolle	63
Dachhauben	62
Dachhaube mit Schnappverschluss	63
Heki-Dachhaube	64, 65
Kurbelhub-Dachhaube	67

Dachklimaanlage (Dometic)	121
Ausschalten	121
Einschalten	121
Wartungsarbeiten	167
Dachklimaanlage (Truma)	119
ausschalten	120
einschalten	119
Wartung	166
Dachlasten	39
Dachreling	39
DEKRA	162
Dichtheitsgarantie	
Bedingungen	7
Dichtheitsinspektion	
Garantie	8
Inspektionsnachweise	9
Inspektionsplan	8
Dreizehnpoliger Stecker, Anschluss-Schema	102
Dunstabzug	131
Filter, reinigen	154
Pflege	154
Störungssuche	181
DuoControl-Umschaltanlage	84
Dusche	142

E

Einbaugeräte	105
Anleitungen	23
Eingangstür	50, 53
Faltverdunklung, öffnen	53
Faltverdunklung, schließen	53
Insektenschutz	52
Eingangstür, außen	
öffnen	50
verriegeln	50
Eingangstür, innen	
öffnen	51
verriegeln	51
Eintrittstufe	48
Elektrische Anlage	88
230-V-Anschluss, Störungssuche	181
Begriffserklärungen	88
Beleuchtung, Störungssuche	180
Sicherheitshinweise	27
Störungssuche	180
Elektroblock (EBL 109)	94
Aufgaben	94
Einbauort	95

Stichwortverzeichnis

Elektro-Zusatzheizung Ultraheat	116
ausschalten	116
einschalten	116
Entsorgung	
Abwasser	21
Fäkalien	21
Hausmüll	21
Ersatzrad-Halterung	177
Ersatzteile	170
Erste Inbetriebnahme	28
Erstickungsgefahr	23, 57
Etagenbett	72, 73
Externer Gasanschluss	83

F

Fahrwerk, Störungssuche	179
Fahrwerksinspektion	
Inspektionsnachweise	15
Fahrzeug, waschen	148
Fahrzeugbegleitpapiere	19
Faltverdunklung, Fenster Eingangstür	
öffnen	53
schließen	53
Faltverdunklung, Heki-Dachhaube	
öffnen	65, 66
schließen	65, 66
Faltverdunklung, Kurbelhub-Dachhaube	
öffnen	67
schließen	67
Faltverdunklung, reinigen	151
Fehlerstrom-Schutzschalter	98
Felgengröße	174
Felgentyp	171
Fenster	58
Insektenschutzrollo	61
Verdunklungsrollo	61
Fenster, Eingangstür	
Faltverdunklung, öffnen	53
Faltverdunklung, schließen	53
Fensterscheiben, reinigen	149
Fernbedienung, Klimaanlage	121
Fernsehgerät	40, 71
Festes Bett	73
öffnen	73
schließen	73
Feststellbremse	46
anziehen	23, 46
lösen	46
Festwasseranschluss herstellen	207

Feuer	
Bekämpfung	22
Verhalten bei	22
Feuerverzinktes Fahrgestell	149
Flachbildschirm	40
Frostgefahr	27, 137, 141, 143
Füllstandsanzeige Abwassertank 1 und 2 (Option) .	96
Füllstandsanzeige Wassertank	96
Fußbodenerwärmung, elektrisch	
ausschalten	118
einschalten	118
Überlastungsschutz	118

G

Gardinen, reinigen	151
Gasabsperrventile	82
Symbole	82, 105
Gasanlage	79
allgemeine Hinweise	25
Defekt	25, 79, 181
Gasfilter	14, 86
Sicherheitshinweise	25, 79
Störungssuche	181
Umschaltautomatik	84
Gasanschluss, extern	83
Gasbackofen	129, 182
ausschalten	130
Störungssuche	182
Gasdruckregler, Verschraubungen	81
Gasflaschen	
Sicherheitshinweise	26, 80
wechseln	82
Gasgeruch	25, 79, 181
Gaskasten	26, 80
Gaskocher	182
ausschalten	129
einschalten	129
reinigen	151
Störungssuche	182
Gas-Prüfbescheinigung	162
Gasprüfplakette	162
Gasprüfung	
Inspektionsnachweise	15
Gasschlauch, prüfen	26, 80
Gasverbrauch	81
Gasversorgung in europäischen Staaten	200
Geschwindigkeitsbeschränkungen	195
Gewicht	
Sonderausstattungen	190

Stichwortverzeichnis

Glühlampen, wechseln	167
Grundausrüstung	34

H

Handbremse siehe Feststellbremse	46
Handkurbel, Kurbelstützen	48
Hängetisch	68
Umbau zum Bettunterbau	68
Heckleiter	39
Hecksitzgruppe	76
Heizbetrieb	57
Heizung	106
ausschalten	108
Batterie am Zündautomaten, wechseln	108
einschalten	107
erste Inbetriebnahme	106
Luftaustrittsdüsen, einstellen	106
siehe Warmluft-Heizung	107
siehe Warmwasser-Heizung	113
Störungssuche	182
Umluftgebläse	109
Wärmetauscher, wechseln	105
Warmluftverteilung	106
Heki-Dachhaube	64, 65
Faltverdunklung	65
Insektenschutz	65
Insektenschutzrollo	66
Lüftungsstellung	64, 66
öffnen	64, 65
schließen	64, 65
Herd siehe Gaskocher oder Gasbackofen	128, 129
Hilfe auf Europas Straßen	192
Hilfreiche Tipps	192
Hinterachslast	29
Hinweisaufkleber	169
Hochdruckreiniger, waschen mit	148
Höchstgeschwindigkeit, technisch zulässige	195
Hoher Gasverbrauch	25, 79, 181
Hubtisch	70
Umbau zum Bettunterbau	70

I

Inbetriebnahme	
nach Stilllegung über Winter	160
nach vorübergehender Stilllegung	160
Innenbeleuchtung	
Glühlampen, wechseln	167
Störungssuche	180

Innentür, Störungssuche	189
Innere Pflege	150
Insektenschutz, Eingangstür	
öffnen	52
schließen	52
Insektenschutz, Heki-Dachhaube	
öffnen	65
schließen	65
Insektenschutz, Kurbelhub-Dachhaube	
öffnen	67
schließen	67
Insektenschutz, reinigen	151
Insektenschutzrollo, Fenster	
öffnen	62
schließen	62
Insektenschutzrollo, Heki-Dachhaube	
öffnen	66
schließen	66
Insektenschutzrollo, reinigen	151
Inspektionen	162
Fahrwerk	14
Gasprüfung	14
Jahresinspektion	13
weitere	13
Inspektionsarbeiten	162
Inspektionsnachweise	
Dichtheitsinspektion	9
Installationsplan	104
dreizehnpolige Steckdose	103
Zugfahrzeug	104
iPhone-App	192

J

Jahresinspektion	
Inspektionsnachweise	15

K

Kabeltrommel	99
Kamin-Kappe	122
Kapazität der Batterie	88
Kein Gas	181
Kinderbetten	72, 73

Stichwortverzeichnis

Klappenschloss	
ellipsenförmig	54
Klappe für Toiletten-Kassette	56
mit Druckknöpfen	56
mit Griffschale	54
öffnen	54, 55, 56
rechteckig	55
schließen	54, 55, 56
Kleiderschrankleuchte	168
Klimaanlage	119
Störungssuche	181
Wartung	166
Klimaanlage (Dometic)	121
Bedienung	121
Einbauort	121
Klimaanlage (Truma)	
Timer	120
Klimaanlage Dometic, Störungssuche	187
Klimaanlage Truma Aventa, Störungssuche	186
Kochstelle	128
Kondenswasser	
an der Acrylglas-Doppelscheibe	58
an der Boden-Fahrwerk-Verschraubung	57
Kontrollen siehe Checkliste	41, 158
Kontroll-Leuchte, Toilette	144, 145
Kühlschrank	49, 131
12-V-Betrieb, ein-/ausschalten	133
230-V-Betrieb, ein-/ausschalten	133
Betriebsarten	132, 134, 135
einschalten	134
Gasbetrieb, ausschalten	133, 134
Gasbetrieb, einschalten	133
Kühltemperatur-Regelung	135
Lüftungsgitter, abnehmen	132
Störungssuche	184
Türverriegelung	136
Kühlschrank Thetford N3000, Störungssuche	185
Kühlschrank-Lüftungsgitter, abnehmen	132
Kühlschranktür-Verriegelung	
in Lüftungsstellung arretieren	136
öffnen	136
schließen	136
Kunstleder-Bezüge, reinigen	151
Kunststoffteile im Toiletten- und Wohnbereich, reinigen	151

Kurbelhub-Dachhaube	67
Faltverdunklung	67
Insektenschutz	67
öffnen	67
schließen	67
Kurbelstützen	47
herunterkurbeln	48
nach oben kurbeln	48

L

Längssitzgruppe und Seitensitzgruppe, Umbau	
Schlafen	74
Lasten	
Achslast	39
Anhängelast	38
Dachlasten	39
Stützlast	38
Lastenträger für die Dachlasten	39
Leckwasser im Fahrzeug	187
LED-Spotleuchte	168
Leuchtmittel wechseln	168
Leichtmetallfelgen siehe Alufelgen	176
Leiter, Heck	39
Leuchten	72, 167
bedienen	72
reinigen	151
Leuchten siehe Glühlampen, wechseln	167
Leuchtstoffröhren, wechseln	167
Luftaustrittsdüsen, einstellen	106
Lüften	57
Toilettenraum	142

M

Masse in fahrbereitem Zustand	34, 36
Mautbestimmungen in europäischen Staaten	203
Mindeststützlast	33
Möbelflächen, reinigen	151
Möbelklappen, Störungssuche	189

N

Netzgerät	93
einschalten	93
Thermosicherung	93

P

Panel LT 101 / LT 102	96
Panel siehe auch Anzeigen	96
Pannenhilfe in Europa	192

Stichwortverzeichnis

Personen im Caravan	24, 43
Persönliche Ausrüstung	35
Pflege	148
Abwassertank	150
äußere Pflege	148
bei Stilllegung über Winter	159
bei vorübergehender Stilllegung	158
Dunstabzug	154
Faltverdunklung	151
Fensterscheiben	149
Gardinen	151
Gaskocher	151
Hochdruckreiniger, waschen mit	148
im Winter	157
innere Pflege	150
Insektenschutz	151
Insektenschutzrollo	151
Kunstleder-Bezüge	151
Kunststoffteile innen	151
Leuchten	151
Möbelflächen	151
Polsterstoffe	151
PVC-Fußbodenbelag	151
Spülbecken	151
Stores	151
Teflon-Bezüge	151
Teppichboden	151
Unterboden	150
Verdunklungsrollo	151
Warmwasser-Heizung	164
waschen	148
Wasseranlage	152
Wasserleitungen	152
Wassertank	152
Polsterstoffe, reinigen	151
Propangas	26, 80
Prüffristen	162
Prüfungen, amtliche	162
Prüffristen	162
PVC-Fußbodenbelag	40
PVC-Fußbodenbelag, reinigen	151

R

Räder	171
Radwechsel	174
Anziehdrehmoment	174
Anzugsdrehmoment	176
bei Alufelgen	176

Reifen	171
allgemeine Hinweise	171
Kennzeichnung	173
Reifendruck	177
Reifenwahl	172
Tragfähigkeit	174
übermäßiger Verschleiß	24, 41, 171, 177
Umgang mit	173
Reifenwechsel siehe Radwechsel	174
Reinigen siehe Pflege	148
Reisechecklisten	205
Reisekinderbetten	72, 73
Reserverad siehe Ersatzrad	177
Rückwärtsfahrt	44
Ruhespannung	88
Ruhestrom	88
Rundsitzgruppe, Umbau Schlafen	75

S

Sanitäre Einrichtung	137
Schaustellerfahrzeug	
Boiler entleeren	210
Boiler in Betrieb nehmen	209
Festwasseranschluss	207
in Betrieb nehmen	207
Kaltwasserleitung befüllen	208
Wasserleitungen entleeren	210
Winterfest machen	210
Schaustellerfahrzeuge	207
Schlafräumabtrennung	78
Faltvorhang	78
Schiebetür	78
Schloss	
Außenklappe	53, 54, 56
Eingangstür	50
Schlüsselsatz	28
Schwenktisch	69
arretieren	69
Umbau zum Bettunterbau	69
Schwitzwasser siehe Kondenswasser	57, 58
Seil der Abreibsbremse	29

Stichwortverzeichnis

Sicherheitshinweise	22	Störungssuche	179
Anhängerbetrieb	25	230-V-Anschluss	181
Brandschutz	22	Aufbau	189
elektrische Anlage	27	Beleuchtung	180
Gasanlage	25, 79	Boiler (Alde)	182
Gasflaschen	80	Boiler (Truma)	183
Heizbetrieb	57	Bremsanlage	179
Kochstelle	128	elektrische Anlage	180
Radwechsel	174	Fahrwerk	179
Schlafraumabtrennung	78	Gasanlage	181
Verkehrssicherheit	24	Gasbackofen	182
Warmwasser-Heizung	113	Gaskocher	182
Wasseranlage	27	Heizung	182
Sicherheitskupplung		Innentür	189
Abkuppeln	32	Klimaanlage	181
AKS 3004	30	Klimaanlage Dometic	187
Ankuppeln	28	Klimaanlage Truma Aventa	186
Wartung	163	Kühlschrank	184
Sicherheitskupplung siehe auch Anhängerkupplung ..	30	Kühlschrank Thetford N3000	185
Sicherungen	100	Kühlschrank Thetford ohne SES	184
12-V-Sicherungen	100	Möbelklappen	189
230-V-Sicherung	98, 102	Therme	184
am Fahrzeug (Autark Paket)	101	Thetford-Toilette	187
Elektroblock EBL 109	101	Warmluft-Heizung	182
für Thetford-Toilette	101, 102	Warmwasser-Heizung	182
Thermosicherung im Netzgerät	93	Wasserversorgung	187
Sonderausstattungen	190	Stützen siehe Kurbelstützen	47
Beschreibung	19	Stützlast	29, 33, 38
Gewicht	190	Symbole	
Kennzeichnung	19	für Hinweise	19
Sicherheitshinweise	23	Gasabsperrentile	82, 105
Spülbecken			
Reinigung	155	T	
Spülbecken, reinigen	151	Technisch zulässige Gesamtmasse	33, 36
Stabilisierungshebel	29	Technisch zulässige Höchstgeschwindigkeit	195
Stilllegung		Teflon-Bezüge, reinigen	151
über Winter	159	Teppichboden, reinigen	151
vorübergehend	158	Therme (Truma)	126
Stores, reinigen	151	ausschalten	126
		einschalten	126
		entleeren	127
		Störungssuche	184
		Wasser, einfüllen	127
		Thetford-Kassette, Haltebügel	146

Stichwortverzeichnis

Thetford-Toilette	143
entleeren	146
Kontroll-Leuchte	144, 145
Sicherung	101, 102
spülen	144, 145
Störungssuche	187
Wassertank, befüllen	143, 145
Wassertank, entleeren	144, 146
Tiefentladung	88
Tipps	192
Tisch	68
Toilette siehe Thetford-Toilette	143
Toiletten-Kassette	
entleeren	147
entnehmen	146
Entriegelung	146
Toilettenraum	142
lüften	142
Traglasten	33
Trinkwasser	27
Trinkwasser-Einfüllstutzen	138
öffnen	138
schließen	138
Türen	
Eingangstür	50
Schloss	50
Störungssuche	189
Türschloss	50
TÜV	162
TV-Schrank	71
Typschild	169

U

Überlastungsschutz	93
Übernachten	
abseits von Campingplätzen	198
unterwegs	204
Ultraheat	116
Umbau Bett	
Gegensitzgruppe	76
Umbau Schlafen	
Hecksitzgruppe	76
Längssitzgruppe und Seitensitzgruppe	74
Rundsitzgruppe	75
Umgang mit Reifen	173
Umluftgebläse	109
Umschaltautomatik, Gasanlage	84
Umwälzpumpe	115
Umwälzpumpe, Drehzahl einstellen	115

Umwelthinweise	21
Unterboden, pflegen	150
Unterlegkeile	47

V

Verdunklungsrollo, Dachhaube mit Schnappverschluss	
öffnen	63
schließen	63
Verdunklungsrollo, Eingangstür	
öffnen	52
schließen	52
Verdunklungsrollo, Fenster	
öffnen	61
schließen	61
Verdunklungsrollo, reinigen	151
Verkehrsbestimmungen im Ausland	192
Verkehrssicherheit	41
Checkliste	41
Hinweise zur	24
Versorgungsleitung für 230-V-Anschluss	99
Vor der Fahrt	28

W

Wagenheber	20, 176
Während der Fahrt	43
Wärmetauscher, Heizung, wechseln	105
Warmluft-Heizung	
ausschalten	108, 111
Batteriewechsel am Zündautomaten	108
Betriebsarten	111
einschalten	107, 111
Störungssuche	182
Umluftgebläse	109
Warmluftheizung	107
Warmluftverteilung	106

Stichwortverzeichnis

Warmwasser-Heizung		
230-V-Elektrobetrieb, wählen	115	
Bedieneinheit	113	
Drehzahl, Umwälzpumpe	115	
Einstellmenü	114	
Flüssigkeitsstand, prüfen	164	
Gas- und 230-V-Elektrobetrieb, wählen	115	
Gasbetrieb, wählen	115	
Heizflüssigkeit, nachfüllen	165	
Heizung, ausschalten	115	
Heizung, einschalten	115	
Heizungsanlage, entlüften	165	
Pflege	164	
Sicherheitshinweise	113	
Störungssuche	182	
Wartungsarbeiten	164	
Werkzeugmenüs	114	
Warnaufkleber	169	
Wartungsarbeiten	162	
Bremsanlage	164	
Dachklimaanlage (Dometic)	167	
Dachklimaanlage (Truma)	166	
Klimaanlage	166	
Sicherheitskupplungen	163	
Warmwasser-Heizung	164	
Waschbecken		
Reinigung	155	
Waschen mit Hochdruckreiniger	148	
Wasseranlage		
befüllen	140	
desinfizieren	153	
entleeren	141	
Pflege	152	
reinigen	152	
Sicherheitshinweise	27	
Trinkwasser-Einfüllstutzen	138	
Wasserleitungen, reinigen	152	
Wasserpumpe	137, 140	
Wassertank		
reinigen	152	
Wasser, ablassen	139	
Wasser, einfüllen	138	
Wassertank siehe auch Wasseranlage	138	
Wasserversorgung		
Allgemeines	137	
Störungssuche	187	
Winterbetrieb	157	
Wintercamping	204	
Winterpflege	157	
Wohnraumbatterie	89	
Batterie-Alarm	96	
Energievorrat	91	
Entladung	90	
Hinweise	89	
laden	91, 95	
Ladezustand, anzeigen	97	
prüfen	91	
Z		
Zubehör, Anbau	23	
Zugwagen-Installation	104	
Zuladung	32	
Beispielrechnung	34, 36	
Berechnung	36	
Zusammensetzung	34	
Zuladung siehe auch Beladung	32	
Zulässiges Gesamtgewicht siehe technisch zulässige Gesamtmasse	33	
Zulassung	28	
Zündautomat Heizung, Batterie wechseln	108	
Zusatzausstattung	35	
Zwangslüftung	23, 57	

Stichwortverzeichnis